

1. НАЗНАЧЕНИЕ

Громкоговорители рупорные ГР-10.02 МЕТА, ГР-10.02 МЕТА исп.3, ГР-25.02 МЕТА, ГР-25.02 МЕТА исп.3, ГР-50.02 МЕТА, ГР-50.02 МЕТА исп.3, ГР-100.02 МЕТА, ГР-100.02 МЕТА исп.3 (далее - ГР), сертифицированные как оповещатели пожарные речевые (ОПР), предназначены для: воспроизведения речевых сообщений в системах озвучивания, речевого оповещения о пожаре и других чрезвычайных ситуаций, трансляции специальных звуковых сигналов в составе звукоусилительных комплексов в помещениях и на открытом пространстве.

Громкоговорители рупорные в исполнении 3 могут применяться в системах с контролем состояния линии постоянным током.

Громкоговорители рупорные могут эксплуатироваться при температуре окружающего воздуха от минус 50°C до плюс 55°C и влажности воздуха до 93% при температуре не выше 40°C.

Степень защиты громкоговорителя, обеспечиваемая оболочкой - IP 65.

2. ТЕХНИЧЕСКИЕ ХАРАКТЕРИСТИКИ

№	Наименование параметра	ГР-10.02 МЕТА ГР-10.02 исп.3	ГР-25.02 МЕТА ГР-25.02 исп.3	ГР-50.02 МЕТА ГР-50.02 исп.3	ГР-100.02 МЕТА ГР-100.02 исп.3
1	Макс. электрическая мощность	10 Вт	25 Вт	50 Вт	100 Вт
2	*Номинальное входное напряжение, В	30 / 100 / 120	30 / 100 / 120	100/ 120 / 240	100 / 120 / 240
3	Входная мощность, Вт	10 / 5 / 2,5	25 / 12,5 / 6	50 / 25 / 12,5	100 / 50 / 25
4	Входное сопротивление, Ом, при максимальной мощности и напряжении: 30 100 120 240	90 1000 1440 -	36 400 576 -	- 200 288 1152	- 100 144 576
5	Уровень характеристической чувствительности (1Вт, 1м) в полосе частот 300-3150 Гц	104 дБ	106 дБ	108 дБ	106 дБ
6	Уровень максимальной чувствительности (1Вт, 1м, в полосе частот (1...1,5) кГц)	110 дБ	113 дБ	112 дБ	110 дБ
7	Макс.уровень звукового давления (Pmax, 1 м)	120 дБ	127 дБ	129 дБ	130 дБ
8	Полоса воспроизводимых частот	300-5000 Гц	250-5000 Гц	250-5000 Гц	200-5000 Гц
9	Угол излучения (1000Гц,-6 дБ)	120°	120°	120°	100°
10	Габариты корпуса	Ø245x285мм	Ø285x340мм	Ø345x365мм	Ø390x410мм
11	Масса	2,2 кг	2,7 кг	3,2 кг	4,5 кг

*Примечание: ГР в исполнении 3 выпускаются только на напряжение 100В.

3. КОМПЛЕКТНОСТЬ

- | | |
|------------------------------------|--------------|
| 1. Громкоговоритель рупорный (ОПР) | - 1 шт. |
| 2. Паспорт | - 1 шт. |
| 3. Упаковка | - 1 комплект |

4. ПОДГОТОВКА К РАБОТЕ

4.1. После распаковки проверьте комплектность и произведите внешний осмотр

корпуса громкоговорителя. Корпус не должен иметь механических повреждений.

Громкоговоритель выпускается включенным на **максимальное напряжение и максимальную мощность**, если заказчиком не оговорено иное в примечании п. 7. Для переключения напряжения и мощности снимите заднюю крышку ГР. Чтобы переключить рабочее напряжение измените точку подключения коричневого провода входного кабеля к клеммнику платы, а для переключения мощности - измените точку подключения красного провода драйвера ГР, в соответствии с имеющимися надписями на плате.

4.2. Установите громкоговоритель на рабочее место с помощью комплекта крепежных принадлежностей. Размеры ГР и его кронштейна для крепления (установочные размеры) приведены, соответственно, на рис. 1 и рис. 2 обложки этого паспорта. При необходимости, ориентируйте рабочую ось ГР в заданном направлении.

4.3. Подключите громкоговоритель к звуковой сети.

ВНИМАНИЕ! Не допускается подключение громкоговорителя к звуковой сети, находящейся под напряжением.

При установке на одном объекте двух и более громкоговорителей соблюдайте полярность их подключения.

4.4. Подайте сигнал и убедитесь в исправности громкоговорителя прослушиванием его звучания.

5. ВОЗМОЖНЫЕ НЕИСПРАВНОСТИ И СПОСОБЫ ИХ УСТРАНЕНИЯ

При обнаружении неисправностей (отсутствие сигнала, дребезжание, посторонние призвуки) обращайтесь к изготовителю по указанному ниже адресу. Громкоговоритель ремонтируется только изготовителем.

6. ГАРАНТИЙНЫЕ ОБЯЗАТЕЛЬСТВА

6.1. Изготовитель гарантирует соответствие громкоговорителей рупорных требованиям технических условий ТУ 4371-005-31945214-2014 при соблюдении потребителем условий эксплуатации, транспортирования и хранения.

6.2. Гарантийный срок эксплуатации 1 год со дня продажи потребителю.

6.3. Срок службы 10 лет.

7. СВИДЕТЕЛЬСТВО О ПРИЕМКЕ

Громкоговоритель рупорный:

- | | |
|--|--|
| <input type="checkbox"/> ГР-10.02 МЕТА, ФКЕС 425132.100 | <input type="checkbox"/> ГР-10.02 МЕТА исп.3, ФКЕС 425132.210 |
| <input type="checkbox"/> ГР-25.02 МЕТА, ФКЕС 425132.102 | <input type="checkbox"/> ГР-25.02 МЕТА исп.3, ФКЕС 425132.213 |
| <input type="checkbox"/> ГР-50.02 МЕТА, ФКЕС 425132.103 | <input type="checkbox"/> ГР-50.02 МЕТА исп.3, ФКЕС 425132.215 |
| <input type="checkbox"/> ГР-100.02 МЕТА, ФКЕС 425132.104 | <input type="checkbox"/> ГР-100.02 МЕТА исп.3, ФКЕС 425132.171 |

признан годным для эксплуатации.

Дата выпуска « ____ » _____ 202 г.

Штамп ОТК

ПРИМЕЧАНИЕ: громкоговоритель включен на напряжение ____ В, мощность __ Вт.

Гарантийное обслуживание осуществляет ЗАО «НПП «МЕТА» по адресу:

г. Санкт-Петербург, В.О., 5 линия, д. 68, к. 3, лит. «Г»

Тел. (812) 320-99-43, 320-99-44, 320-68-95

www.meta-spb.com; meta@meta-spb.com

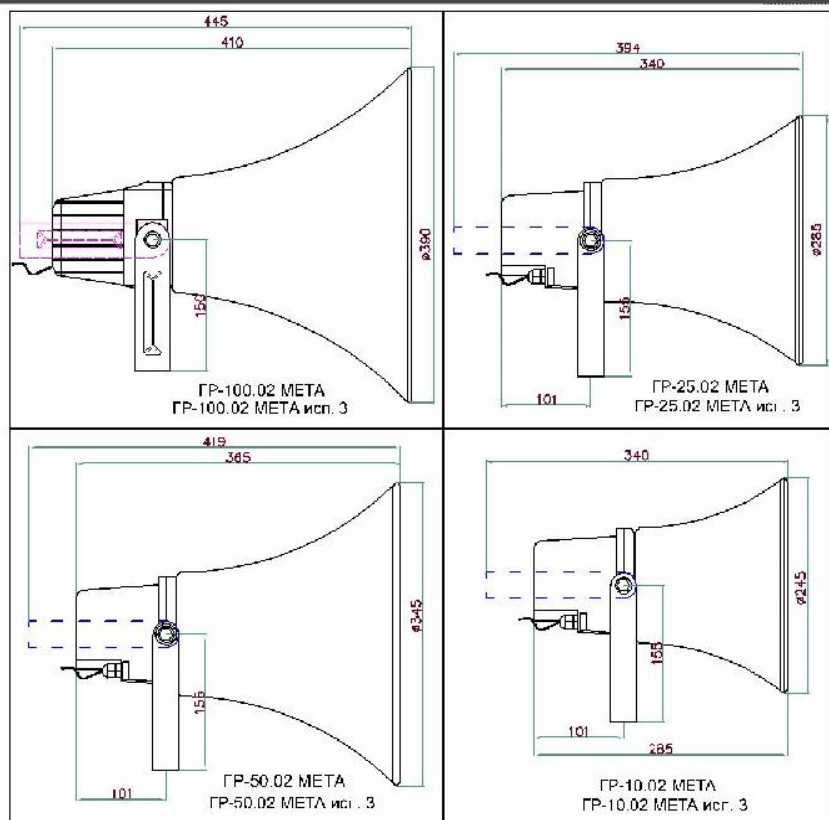


Рис.1. Размеры рупорных громкоговорителей

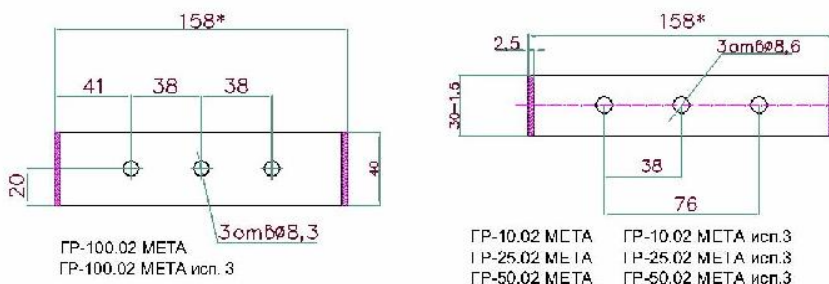


Рис.2. Размеры и расположение отверстий кронштейна рупорных громкоговорителей

ГРОМКОГОВОРИТЕЛЬ РУПОРНЫЙ

ГР-10.02 МЕТА	ГР-10.02 МЕТА исп.3
ГР-25.02 МЕТА	ГР-25.02 МЕТА исп.3
ГР-50.02 МЕТА	ГР-50.02 МЕТА исп.3
ГР-100.02 МЕТА	ГР-100.02 МЕТА исп.3

ПАСПОРТ
ФКЕС 425132.100 ПС



Сертификат соответствия требованиям
"Технического регламента о
требованиях пожарной безопасности"



САНКТ-ПЕТЕРБУРГ

Научно-производственное предприятие "МЕТА"

199048, Россия, Санкт-Петербург,

В.О., 5-я линия, д.68, к.3, лит. "Г"

т/ф.: (812)320-99-43, 320-99-44

e-mail: meta@meta-spб.com

http://www.meta-spб.com