



ИЗВЕЩАТЕЛЬ ОХРАННЫЙ
ЗВУКОВОЙ ПОВЕРХНОСТНЫЙ

СОНАР®

EAC
Декларация
о соответствии ЕАЭС
№ RU Д- RU. АДО7. В.00260/19

Руководство по эксплуатации
САОП.425132.001РЭ

1

ОБЩИЕ СВЕДЕНИЯ

Извещатель охранный звуковой поверхностный (датчик разбития стекла) «СОНАР» (далее – извещатель) предназначен для обнаружения разрушения стекла, остекленных конструкций закрытых помещений, в том числе стеклопакетов.

Извещение о тревоге формируется путём замыкания контактов реле.

Типы охраняемых стёкол:

- Обычные толщиной от 4 до 10 мм;
- Узорчатые толщиной 3,5 мм;
- Закалённые толщиной от 4 до 10 мм;
- Армированные толщиной 5,5 мм;
- Защищенные полимерной пленкой толщиной 4 мм, классы А1, А2, А3.

Таблица 1 – Индикация извещателя

Событие, режим	Индикация		Состояние реле
	Зелёный №1	Красный №2	
Включение	3 с	3 с	6 с
Норма (дежурный)			
Низкочастотная помеха	1 с		
Тревога, режим «Память» выключен	1 с	5 с	5 с
Тревога, режим «Память» включен (ON)	1 с	до отключения питания	5 с
Вскрытие			ТМП
Снижено питание			

Обозначения:

- Реле разомкнуто
- Реле замкнуто
- Цепь тампера разомкнута
- Индикатор включен
- Индикатор выключен
- Индикатор мигает

2

ОСОБЕННОСТИ

- Извещатель может быть установлен на стене, потолке или на торце оконного проёма (рис.2).
- В извещатель заносятся на предприятии-изготовителе калибровочные значения, позволяющие получить предсказуемую зависимость дальности действия от установленной чувствительности.
- Тестовый режим работы для настройки извещателя.
- Система контроля за напряжением питания.

- Встроенный микропереключатель (тампер) для выдачи тревожного извещения при несанкционированном вскрытии корпуса извещателя.
- Визуальный контроль работы с помощью двух световых индикаторов с возможностью их отключения.
- Возможность выбора одного из четырёх уровней чувствительности.
- Отдельная клемма для подключения оконечного резистора.
- В извещателе применено оптоэлектронное реле для подключения в шлейф сигнализации (далее - ШС).

Извещатель формирует три вида извещений:

- «НОРМА» - дежурный режим;
- «ТРЕВОГА» - извещатель зарегистрировал звук разрушающего удара по стеклу (звук разбития стекла);
- «ВСКРЫТИЕ» - контакты тампера «ТМП» разомкнуты при вскрытии корпуса извещателя.

3

ТЕХНИЧЕСКИЕ ХАРАКТЕРИСТИКИ

Таблица 2 – Основные технические характеристики

Наименование параметра	Значение
Максимальная дальность действия	6 м
Угол обзора, не менее	120°
Площадь стекла (при длине одной из сторон не менее 0,3 м), не менее	0,1 м ²
Напряжение питания	7...15 В
Ток потребления в дежурном и тревожном режимах, не более	15 мА
Время технической готовности (переход в дежурный режим после подачи питания), не более	10 с
Длительность тревожного извещения	5 ± 1 с
Допустимый ток через контакты реле, не более	150 мА
Допустимое напряжение на контактах реле, не более	100 В
Сопротивление замкнутых контактов реле, не более	12 Ом
Диапазон рабочих температур	-20...+50 °С
Относительная влажность воздуха при +35 °С без конденсации влаги	до 95 %
Габаритные размеры без кронштейна, не более	90х57х34 мм
Масса с кронштейном, не более	0,06 кг
Степень защиты оболочки	IP40
Срок службы, не менее	5 лет

4

КОНСТРУКЦИЯ

Конструктивно извещатель выполнен в виде основания и съёмной крышки. Внутри корпуса установлена плата. На плате расположены два светодиода для индикации состояния, DIP-переключатели* 1...6 для выбора режимов работы извещателя, тампер, микрофон, клеммные колодки внешних подключений (рис.1).

* - возможна замена DIP-переключателей 1...6 на перемычки J1...J6.

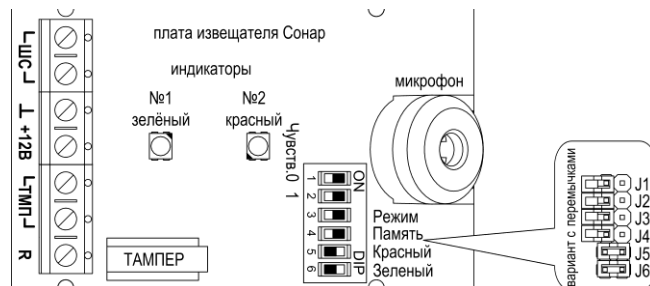


Рис.1 Плата извещателя

Режимы работы извещателя и соответствующие им положения переключателей приведены в табл.3 и табл.4.

Таблица 3 – Режимы работы

Переключатель	Положение переключателя, режим работы	
	Выключен (1...6)	Включен (ON)
Режим	Дежурный режим	Тестовый режим
Память	Индикация тревоги работает в обычном режиме	Индикатор тревоги включен до отключения питания, реле работает в обычном режиме
Красный	Индикатор отключен	Индикатор включен
Зелёный	Индикатор отключен	Индикатор включен

Таблица 4 – Уровень чувствительности

Уровень чувствительности	Дальность действия	Переключатели	
		Чувств.0	Чувств.1
Минимальный	до 1 м	Вкл.(ON) →	Вкл.(ON) ↯
Низкий	до 2 м	Выкл.(1) →	Вкл.(ON) ↯
Высокий	до 4 м	Вкл.(ON) →	Выкл.(2) ↯
Максимальный	до 6 м	Выкл.(1) →	Выкл.(2) ↯

Примечание. Если вместо переключателей установлены перемычки, то положение перемычки «Разомкнута» соответствует положению переключателя «Выкл.» (1...6). Положение перемычки «Замкнута» соответствует положению переключателя «Вкл.» (ON).

5

ПРИНЦИП РАБОТЫ

Для формирования сигнала «Тревога» извещатель должен зарегистрировать низкочастотный и высокочастотный сигналы в определенном интервале времени. Низкочастотный звуковой сигнал возникает в момент удара по стеклу, высокочастотный звуковой сигнал возникает в момент разрушения стекла.

Для определения разбития стекла в извещателе используется цифровая фильтрация и обработка звука. При изготовлении извещатель калибруется на записи реального звука. Эти меры позволяют добиться предсказуемой зависимости дальности действия извещателя от установленной чувствительности.

6

РЕКОМЕНДАЦИИ ПО РАСПОЛОЖЕНИЮ

Высота установки должна быть не менее 2 м от поверхности пола, расстояние до самой удаленной точки охраняемого стекла должно быть согласно табл.4, микрофон должен быть направлен по возможности в центр охраняемого стекла.

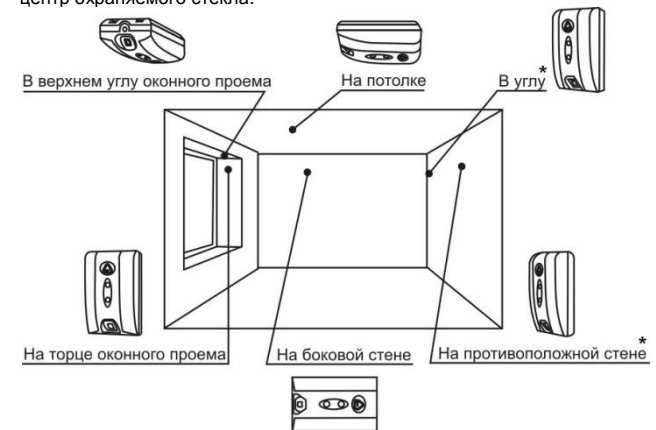


Рис.2 Возможные варианты установки извещателя

* - Примечание! При установке извещателя в местах «В углу» и «На противоположной стене» возможна вероятность ложных срабатываний при наличии в помещении громких звуков.

Для надёжной работы настоятельно рекомендуется устанавливать извещатель как можно ближе к охраняемому окну, например на оконном проеме. Рекомендуемые места установки показаны на рис.2. Запрещенные места установки показаны на рис.3.

Рядом с источниками акустического шума - двери, кондиционеры, аудиосистемы и т.д.

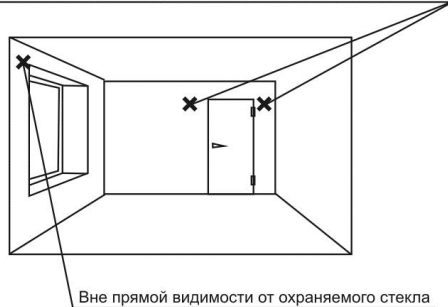


Рис.3 Запрещенные места установки

7

МОНТАЖ

Перед началом работы внимательно изучите настоящее руководство по эксплуатации.

После вскрытия упаковки проведите внешний осмотр извещателя, убедитесь в отсутствии механических повреждений и проверьте комплектность.

Снимите крышку извещателя, извлеките плату из корпуса. Проведите разметку отверстий для монтажа с учетом положения отверстий в основании. Закрепите основание в выбранном месте. Установите плату на место в корпус. Подключите провода в соответствии со схемой подключения (рис.4 или 5).

При необходимости для крепления извещателя можно использовать кронштейн. При этом кронштейн (основание) крепится к стене, а держатель устанавливается в пазы на основании извещателя с последующей установкой держателя в кронштейн.

При подключении извещателя в конце шлейфа сигнализации подключите оконечные резисторы Rок. Номинал Rок выбирается в соответствии с описанием применяемого ПКП.

Установите переключатели «Чувств.01» в соответствии с расстоянием до наиболее удаленной точки охраняемого стекла (табл.4).

Установите остальные переключатели в необходимые положения (табл.3), установите на место крышку извещателя и зафиксируйте её с помощью винта.

Включите питание извещателя, включится сначала красный индикатор затем зеленый индикатор.

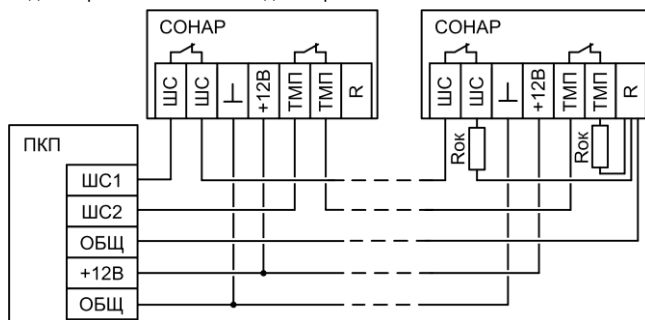


Рис.4 Схема подключения к ПКП (тампер подключен к отдельному ШС)

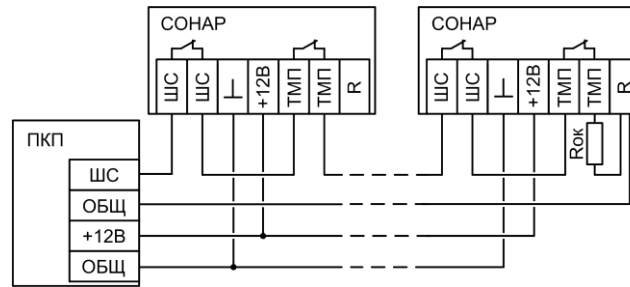


Рис.5 Схема подключения к ПКП (ШС объединённый с тампером)

8

ТЕСТИРОВАНИЕ

Для проверки правильности установки и настройки извещателя переведите извещатель в тестовый режим, включив переключатель «Режим». При отсутствии звуковых помех (акустического шума) оба светодиодных индикатора выключены. Кратковременное включение зеленого индикатора свидетельствует о регистрации низкочастотной помехи, красного индикатора – высокочастотной помехи.

1) При наличии помех необходимо принять меры по снижению уровня шума в помещении.

2) Произвести проверку НЧ канала извещателя, для чего нанести ладонью легкий удар по центру наиболее удаленного фрагмента охраняемого стекла. Зеленый индикатор должен включиться на 1 секунду. Если зеленый индикатор не светится, то возможно установлена слишком низкая чувствительность либо расстояние от охраняемого стекла до извещателя слишком велико. Рекомендуется увеличить чувствительность извещателя и повторить проверку НЧ канала.

3) Произвести проверку ВЧ канала извещателя, для чего нанести в наиболее удаленной части охраняемого стекла тестовый (неразрушающий) удар испытательным стальным шаром:

Испытательный стальной шар диаметром 21-22 мм, массой 32-48 г, подвешенный на нити длиной 35 см, разместить непосредственно у стекла, не касаясь его (рис.6).

Не изменяя точки подвеса, отклонить шар по вертикали в плоскости, перпендикулярной плоскости стекла, без провисания нити, на угол 35-70° (табл.5) и отпустить. При ударе испытатель не должен загоразживаться собой извещатель.

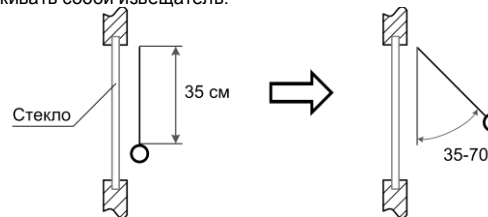


Рис.6 Тестирование извещателя

При нанесении тестового удара должен загореться красный индикатор на 1 секунду. Если красный индикатор не светится, то возможно установлена слишком низкая чувствительность либо расстояние от охраняемого стекла до извещателя слишком велико. Рекомендуется увеличить чувствительность извещателя и повторить проверку ВЧ канала.

Таблица 5 – Угол отклонения шара в зависимости от толщины стекла

Толщина стекла, мм	<3	3-4	4-5	5-6	6-7	>7
Угол отклонения шара для ламинированного стекла	45°	50°	55°	60°	65°	70°
Угол отклонения шара для остальных видов стекол	35°	40°	45°	45°	50°	55°

ВНИМАНИЕ! После окончания настройки необходимо перевести извещатель в дежурный режим, выключив переключатель «Режим».

ВНИМАНИЕ! Тестирование извещателя посредством других неразрушающих воздействий не может обеспечить правильность результатов проверки!

9

КОМПЛЕКТНОСТЬ

Таблица 6 – Комплектность

Обозначение	Наименование	Кол-во
САОП.425132.001	Извещатель охранный звуковой поверхностный «СОНАР»	1 шт.
САОП.734328.001	Кронштейн (основание)	1 шт.
САОП.734328.002	Держатель (ответная часть кронштейна)	1 шт.
-	Винт 3х6	1 шт.
САОП.425132.001РЭ	Руководство по эксплуатации	1 шт.

10

СВЕДЕНИЯ ОБ УТИЛИЗАЦИИ

Изделие не содержит драгоценных и токсичных материалов и утилизируется обычным способом. Не выбрасывайте изделие с бытовыми отходами, передайте его в специальные пункты приема и утилизации электрооборудования и вторичного сырья.



Корпусные детали изделия сделаны из ABS-пластика, допускающего вторичную переработку.

11

СВИДЕТЕЛЬСТВО О ПРИЕМКЕ

Извещатель охранный звуковой поверхностный «СОНАР» соответствует требованиям ТУ 4372-004-12690085-14 и конструкторской документации, признан годным к эксплуатации.

Дата выпуска _____ Штамп ОТК _____

12

ГАРАНТИЙНЫЕ ОБЯЗАТЕЛЬСТВА

Срок гарантийных обязательств 1 год. В течение этого срока изготовитель обязуется производить бесплатно, по своему усмотрению, ремонт, замену либо наладку вышедшего из строя извещателя. На приборы, имеющие механические повреждения, следы самостоятельного ремонта или другие признаки неправильной эксплуатации, гарантийные обязательства не распространяются.

Срок гарантийного обслуживания исчисляется со дня покупки прибора. При отсутствии отметки о продаже, срок гарантийного обслуживания исчисляется со дня даты выпуска.

Дата продажи _____ Штамп продавца _____

13

КОНТАКТНАЯ ИНФОРМАЦИЯ

Техническая поддержка	тел.: 8-800-250-53-33	(многоканальный)
Сервисный центр		skype: arsenal_servis
Россия, 633010,	тел.: (383) 363-98-67	e-mail: support@arsenalnpo.ru
Новосибирская обл., г.Бердск, а/я 12		
ООО НПО «Сибирский Арсенал»		e-mail: info@arsenalnpo.ru
Россия, 630073,	тел.: (383) 240-85-40	www.arsenal-npo.ru
г. Новосибирск, мкр. Горский, 8а		