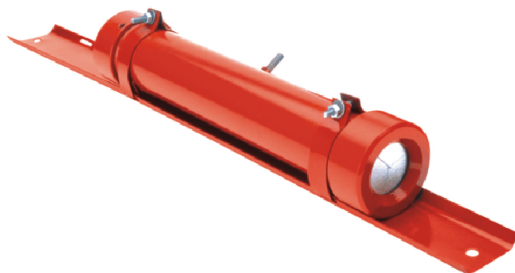


МОДУЛЬ ПОРОШКОВОГО ПОЖАРОТУШЕНИЯ

**МПП(р)-0,3-И-ГЭ-УХЛ 3.1
ТУ 4854-007-52459334-2003**



“Буран - 0,3”[®]

**БУРАН-0,3; БУРАН-0,3м1; БУРАН-0,3м4;
БУРАН-0,3м4-2СТ; БУРАН-0,3м4R;
БУРАН-0,3ж4КП; БУРАН-0,3а5-СТ.**

**Паспорт и руководство по эксплуатации
МПП(р)-0,3-00.00.000РЭ**



ОП014



АЯ04

СОДЕРЖАНИЕ

1 Назначение изделия.....	3
2 Технические характеристики.....	4
3 Комплектность.....	5
4 Устройство и принцип работы.....	5
5 Требования безопасности.....	5
6 Подготовка модуля к работе и размещение на объектах.....	6
7 Эксплуатация и техническое обслуживание.....	7
8 Условия транспортировки и хранения.....	8
9 Гарантия завода изготовителя.....	8
10 Свидетельство о приемке.....	8
Приложение А (справочное).....	9

1 Назначение изделия

Модуль порошкового пожаротушения «БУРАН-0,3» (далее по тексту модуль), предназначен для локализации и тушения пожаров класса А, В, С, а также пожаров, возникающих в электрооборудовании, находящемся под напряжением без ограничения величины, согласно требованиям п.9.1.6 СП 5.13130.2009. Модуль применяется в автоматических установках порошкового пожаротушения в производственных, складских, бытовых и других помещениях, в местах за подвесным потолком, фальшполами, в шкафах с электрооборудованием, а также в системах противопожарной защиты, монтируемых в отсеках транспортных средств (поездов, подвижного состава метрополитена, автомобилей, средств наземного транспорта и др.).

Модуль не предназначен для тушения возгораний веществ, горение которых может происходить без доступа воздуха (алюминий, магний и их сплавы, натрий, калий).

Модуль относится к классу стационарных средств пожаротушения и не содержит озоноразрушающих веществ.

Модули порошкового пожаротушения «БУРАН-0,3» выпускаются в модификациях, отличающихся областью применения, устройством запуска, выпускным насадком-распылителем, а также имеются модификации обладающие функцией самозапуска при достижении температуры $180^{\circ}\text{C} \pm 10^{\circ}\text{C}$. Модулям в соответствии с их модификациями присвоены следующие обозначения см. табл.1.

Таблица 1

Модификация	Область применения	Пусковой ток, А	Тип электрического соединителя	Самозапуск	Для особых условий эксплуатации
БУРАН-0,3	Для стационарных объектов	0,2	—	—	—
БУРАН-0,3м1			2PM14	—	—
БУРАН-0,3м4	Транспортное исполнение	0,5	2PM14	—	—
БУРАН-0,3м4R				—	Дополнительное сопротивление в цепи пуска (для подвижного состава метрополитена)
БУРАН-0,3м4-2СТ				0,4	при температуре $180^{\circ}\text{C} \pm 10^{\circ}\text{C}$
БУРАН-0,3ж4КП		0,5	2PM18	-	Применение в автоматических системах обнаружения и тушения пожара (например, «Игла М.5К-Т.М»), с использованием проверки целостности цепи запуска

БУРАН-0,3а5-СТ		0,5	двухконтактный разъем АМР серии Superseal 1,5	при температуре 180°С ± 10°С	
----------------	--	-----	---	------------------------------	--

Примеры условного обозначения модуля при записи в конструкторской, технологической документации и при заказе:

МПП(р)-0,3-И-ГЭ-УХЛ 3.1 ТУ 4854-007-52459334-2003 «БУРАН-0,3м4».

Первые четыре буквы обозначают сокращенное название - модуль порошкового пожаротушения с частично разрушаемым корпусом, 0,3 - объемом 0,3 литра, И - импульсного действия, ГЭ - с газогенерирующим элементом, климатическое исполнение УХЛ 3.1; номер технических условий **ТУ 4854-007-52459334-2003**; модификация модуля.

Общий вид модуля и его габаритные размеры в комплекте с установочным кронштейном представлены на рис.1.1 (приложение А).

2 Технические характеристики

- 2.1 Масса модуля (без кронштейна), кг.....1,06 +0,03
- 2.2 Габаритные размеры, мм.....см.рис.1.1
- 2.3 Продолжительность подачи огнетушащего порошка, с.....0,5
- 2.4 Быстродействия, с.....не более 5
- 2.5 Пороговое значение температуры в режиме самозапуска, °С.....180 ± 10*
- 2.6 Инерционность в режиме самозапуска при воздействии очага горения класса В площадью 0,25м², с.....не более 20*
- 2.7 Масса заряда огнетушащего порошка типа АВС, кг.....0,3 ± 0,02
- 2.8 Вместимость корпуса модуля, л.....0,33 ± 0,01
- 2.9 Масса остатка огнетушащего порошка в корпусе модуля после полного срабатывания, %.....не более 10
- 2.10 Огнетушащая способность модуля при тушении очагов класса А и В:
 - защищаемый объем, м³.....до 1,2
 - защищаемая площадь, м².....до 1,0
- 2.11 Максимальный ранг пожара очага класса, В.....8В
- 2.12 Пусковой ток, А.....см. табл. 2
- 2.13 Время действия электрического тока, с.....не менее 0,5
- 2.14 Электрическое сопротивление пускового устройства, Ом.....см. табл. 2
- 2.15 Безопасный ток проверки цепей электропуска модуля, А.....см. табл. 2
- 2.16 Срок службы, лет.....10
- 2.14 Температурные условия эксплуатации, °С.....см. табл. 2
- 2.15 Коэффициент вероятности безотказной работы..... не менее 0,95

*) – параметр для модификаций модулей, обладающих функцией самозапуска.

Таблица 2

Модификация	Пусковой ток, А	Электрическое сопротивление пускового устройства, Ом	Безопасный ток проверки цепей электропуска модуля, А	Температурные условия эксплуатации
БУРАН-0,3	0,2	от 6,4 до 8	не более 0,05	от минус 50°С до плюс 50°С
БУРАН-0,3м1				
БУРАН-0,3м4R	0,5	от 20 до 24	не более 0,1	от минус 50°С до плюс 100°С
БУРАН-0,3м4		от 3,2 до 5,0		
БУРАН-0,3м4-2СТ		от 19 до 23		
БУРАН-0,3ж4КП		от 3,2 до 5,0		
БУРАН-0,3а5-СТ	0,5	от 3,2 до 5,0		

3 Комплектность

В комплект поставки входят:

- модуль.....1 шт.
- Например: МПП(р)-0,3-И-ГЭ-УХЛ 3.1 ТУ4854-007-52459334-2003 "БУРАН-0,3".
- кронштейн.....1шт.
- розетка электрического соединителя в соответствии с модификацией модуля (см. табл. 1).....1 шт.
- паспорт и руководство по эксплуатации (на каждый модуль).....1шт.

Допускается по согласованию с заказчиком поставлять модуль без кронштейна и комплектовать партию модулей, поставляемых одному потребителю в количестве не более 20 штук, паспортом в одном экземпляре.

4 Устройство и принцип работы

4.1 Модуль (см. рис.2.1, рис.2.2) состоит из стального корпуса **1**, заполненного огнетушащим порошком **2**, газогенерирующего элемента **3**, устройства запуска **4**, разрывной мембраны **5** с насечками.

Модуль, обладающий функцией самозапуска (см. рис.2.3), отличается от обычного модуля устройством запуска **6** с узлом самозапуска **7**.

4.2 Срабатывание модуля осуществляется следующим образом:

При подаче импульса тока на устройство запуска срабатывает газогенерирующий элемент, происходит интенсивное газовыделение. Это приводит к нарастанию давления внутри корпуса модуля, разрушению мембраны по насечкам (мембрана отгибается в виде лепестков) и подаче огнетушащего порошка в защищаемое пространство.

4.3 Срабатывание модуля, обладающего функцией самозапуска.

В модуле используется устройство запуска, которое работает как в режиме теплового самозапуска при повышении температуры среды в районе расположения термочувствительного элемента до $180 \pm 10^\circ\text{C}$, так и в режиме принудительного электропуска. Инерционность в режиме теплового самозапуска не более 20 с при воздействии очага горения класса В площадью 0,25 м².

При возникновении очага горения и достижения температуры воздуха в районе расположения модуля до порогового значения срабатывания узла самозапуска или подаче электрического импульса на устройство запуска происходит срабатывание модуля.

5 Требования безопасности

5.1 Запрещается:

- Подключать модуль к любым источникам электропитания до его штатного монтажа на объекте.
- Выполнять любые виды работ с модулем, подключенным к действующей, но не обесточенной электрической линии запуска модулей (модуля).
- Хранить и размещать модуль вблизи нагревательных приборов на расстоянии менее 2 м и в местах, не защищенных от попадания прямых солнечных лучей.
- Подвергать модуль ударам, приводящим к деформации корпуса и его разгерметизации.
- Эксплуатировать модуль при повреждениях корпуса и мембраны.
- Размещать между модулем и защищаемой площадью экранирующие предметы.
- Проводить любые испытания модулей без согласования с предприятием – изготовителем.

5.2 При уборке огнетушащего порошка в случае несанкционированного (случайного) или штатного срабатывания модуля необходимо соблюдать меры предосторожности, предупреждать попадание порошка в органы дыхания и зрения. В качестве индивидуальных средств защиты следует использовать противопылевые респираторы (ГОСТ 12.4.028), защитные очки типа Г (ГОСТ 12.4.013), резиновые перчатки и спецодежду. Собирать огнетушащий порошок следует в полиэтиленовые мешки или другие водонепроницаемые емкости. Дальнейшую утилизацию собранного огнетушащего порошка осуществлять согласно инструкции «Утилизация и регенерация огнетушащих порошков» М. ВНИИПО 1988г., или специализированной организацией.

5.3 Выбрасываемый при срабатывании модулем огнетушащий порошок не оказывает вредного воздействия на одежду человека, не вызывает порчу имущества и легко убирается пылесосом.

5.4 Элемент строительной конструкции, на который крепится модуль, должен выдерживать статическую нагрузку не менее 15 кг.

5.5 Повреждение или отрыв узла самозапуска приводит к утрате функции самозапуска модуля, которая может быть восстановлена при замене узла самозапуска (см. рис.5).

6 Подготовка модуля к работе и размещение на объектах

6.1 Вынуть модуль из упаковки и произвести визуальный осмотр на предмет выявления дефектов корпуса, мембраны и целостности пломбовых наклеек. Проверить комплектность.

С помощью кронштейна установить модуль в защищаемом объеме. Расположение отверстий крепления для установки кронштейна модуля см. рис. 1.2.

Схема размещения модуля в защищаемом пространстве и масштабное изображение области, в которой достигаются условия тушения, показаны на рис.3.

6.2 Подключение модулей к электрической цепи системы запуска осуществляется после прочного закрепления их на объекте и завершения комплекса пусконаладочных работ по всей системе противопожарной автоматики при отключенном источнике электропитания.

Схема подключения к шлейфу пуска показана на рис. 4.

Внимание!

Подключение модуля модификации БУРАН-0,3ж4КП к электрической цепи системы запуска осуществляется с соблюдением полярности, указанной на схеме подключения модуля к шлейфу запуска (см. рис.4г).

- 6.3 При проектировании электрических линий запуска модулей следует предусмотреть меры, исключающие возникновение токов наводок, которые могут привести к несанкционированному запуску модулей.
- 6.4 Модули при эксплуатации должны быть заземлены.
- 6.5 При монтаже модулей не допускать прикосновения узла самозапуска к окружающим конструкциям и деталям.**

7 Эксплуатация и техническое обслуживание

- 7.1 Модуль должен быть защищен от воздействия атмосферных осадков, солнечной радиации и ударов твердыми предметами.
- 7.2 При эксплуатации модуля на транспортных средствах, например, на железнодорожном подвижном составе, в условиях повышенных электромагнитных наводок его подсоединение к электрической линии системы запуска осуществлять экранированным электрическим кабелем, при этом экран кабеля со стороны модуля подсоединяется к заземляющей шине транспортного средства. Клемма заземления модуля подсоединяется к заземляющей шине транспортного средства отдельным проводом. Заземляющие провода присоединяются к одной точке шины заземления.
- 7.3 Специального технического обслуживания не требуется.
- 7.4 Один раз в три месяца внешним осмотром проверяется отсутствие на корпусе и мембране трещин, сквозных отверстий, вмятин. При обнаружении указанных дефектов модуль необходимо заменить.
- 7.5 Для модификаций модулей, обладающих функцией самозапуска в дополнение к требованиям пункта 7.4:
 - 7.5.1 При осмотре модуля проверить отсутствие повреждений узла самозапуска. При обнаружении повреждений или отрыва узла самозапуска установить новый узел самозапуска.
Узел самозапуска приобретает у завода изготовителя модулей.
 - 7.5.2 Замена узла самозапуска производится в следующей последовательности (см. рис. 5):
 - отключить электрическую цепь пуска модуля;
 - снять модуль;
 - гаечным ключом выкрутить узел самозапуска;
 - в освободившееся резьбовое отверстие ввернуть новый узел самозапуска и затянуть гаечным ключом;
 - установить модуль на место, закрепить, подключить электрическую цепь пуска.
- 7.6 Корпус модуля не реже одного раза в три месяца очищать от пыли и грязи увлажненной ветошью.
- 7.7 В случае установки модуля (модулей) в отсеках транспортных средств, при проведении ТО последних, проверять надежность крепления модуля, при необходимости произвести подтяжку болтов крепления.
- 7.8 Периодичность проверки качества огнетушащего порошка:

- для модулей, эксплуатирующихся на стационарных объектах, проверка качества огнетушащего порошка не требуется в течение всего срока службы;
- для модулей, эксплуатирующихся на транспортном подвижном составе - один раз в пять лет. Проверка должна производиться в организации, имеющей разрешение на подобные работы от предприятия-изготовителя модулей. Кроме того, допускается проводить проверку возможности дальнейшего использования модулей путем выборочного контроля их работоспособности (не менее трех модулей из числа установленных на объектах защиты).

8 Условия транспортировки и хранения

- 8.1 Модули транспортируются в упаковке предприятия-изготовителя. Допускается транспортирование модуля (модулей) всеми видами транспорта в соответствии с «Правилами перевозки грузов...», действующими на соответствующем виде транспорта.
- 8.2 При транспортировании и хранении модулей должны быть обеспечены условия, предохраняющие их от механических повреждений, нагрева, попадания на них прямых солнечных лучей, атмосферных осадков, от воздействия влаги и агрессивных сред.
- 8.3 Хранение модулей допускается производить в крытых, не отапливаемых складских помещениях при температуре от минус 50°С до плюс 50°С.

9 Гарантия предприятия - изготовителя

- 9.1 Предприятие – изготовитель гарантирует соответствие модуля требованиям технических условий при соблюдении потребителем требований настоящего паспорта.
- 9.2 Гарантийный срок хранения модуля в заводской упаковке - 1 год со дня принятия ОТК.
- 9.3 Гарантийный срок эксплуатации модуля – 2 года со дня продажи.
- 9.4 Срок эксплуатации модуля – 10 лет со дня продажи.
- 9.5 Срок службы узла самозапуска модуля – 5 лет со дня выпуска, с последующей заменой. Узел самозапуска приобретается у завода изготовителя.
- 9.6 В случае нарушения пломбовой наклейки на корпусе модуля претензии по гарантийным обязательствам предприятием изготовителем не принимаются.

10 Свидетельство о приемке

Модуль порошкового пожаротушения

БУРАН-0,3

БУРАН-0,3м1

БУРАН-0,3м4

БУРАН-0,3м4-2СТ

БУРАН-0,3м4R

БУРАН-0,3ж4КП

БУРАН-0,3а5-СТ

соответствует ТУ 4854-007-52459334-2003.

Марка порошка: ВЕКСОН-АВС 70 Финфайер АВСЕ
(нужное отметить)

Дата выпуска

ОТК

Приложение А

(справочное)

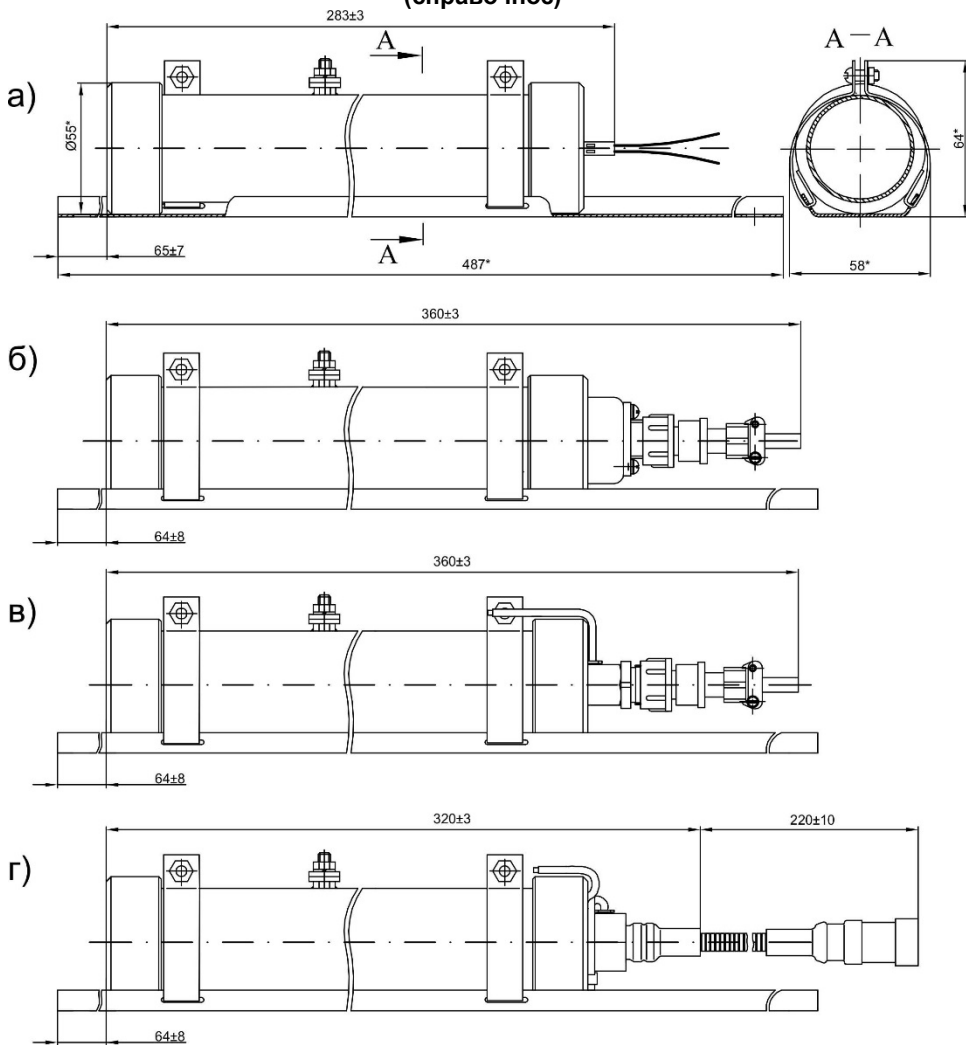


Рисунок 1.1 – Габаритные размеры модулей.

а) МПП(р)-0,3-И-ГЭ-УХЛ 3.1 «БУРАН-0,3»;

б) МПП(р)-0,3-И-ГЭ-УХЛ 3.1 «БУРАН-0,3м1»;

МПП(р)-0,3-И-ГЭ-УХЛ 3.1 «БУРАН-0,3м4»;

МПП(р)-0,3-И-ГЭ-УХЛ 3.1 «БУРАН-0,3м4R»;

МПП(р)-0,3-И-ГЭ-УХЛ 3.1 «БУРАН-0,3ж4КП»;

в) МПП(р)-0,3-И-ГЭ-УХЛ 3.1 «БУРАН-0,3м4-2СТ»;

г) МПП(р)-0,3-И-ГЭ-УХЛ 3.1 «БУРАН-0,3а5-СТ».

*) – размеры распространяются на все модификации модулей.

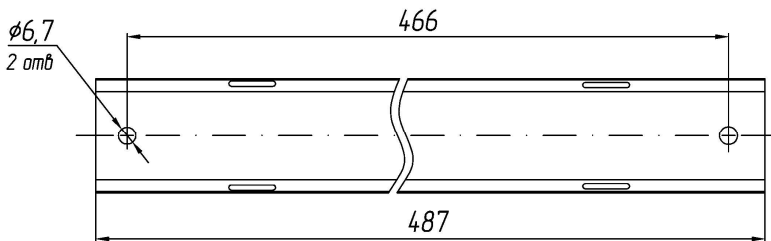


Рисунок 1.2 – Расположение отверстий крепления в кронштейне модуля.

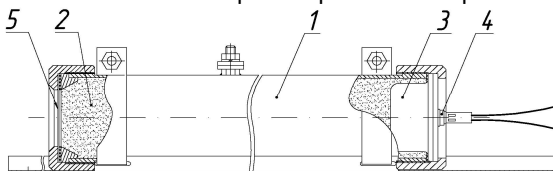


Рисунок 2.1 – Устройство модуля МПП(р)-0,3-И-ГЭ-УХЛ 3.1 «БУРАН-0,3»

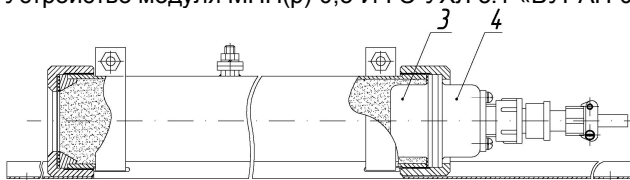


Рисунок 2.2 – Устройство модулей:

- МПП(р)-0,3-И-ГЭ-УХЛ 3.1 «БУРАН-0,3м1»;
 - МПП(р)-0,3-И-ГЭ-УХЛ 3.1 «БУРАН-0,3м4»;
 - МПП(р)-0,3-И-ГЭ-УХЛ 3.1 «БУРАН-0,3м4R».
 - МПП(р)-0,3-И-ГЭ-УХЛ 3.1 «БУРАН-0,3ж4КП».
- Остальное - см. рисунок 2.1.

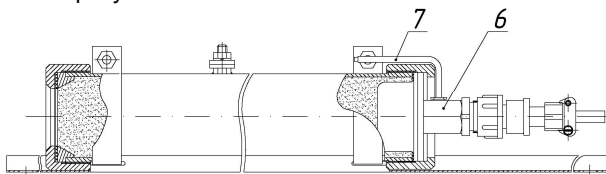


Рисунок 2.3 – Устройство модуля МПП(р)-0,3-И-ГЭ-УХЛ 3.1 «БУРАН-0,3м4-2СТ», обладающего функцией самозапуска.

Остальное - см. рисунок 2.1.

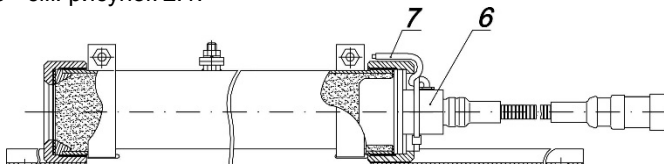


Рисунок 2.4 – Устройство модуля МПП(р)-0,3-И-ГЭ-УХЛ 3.1 «БУРАН-0,3а5-СТ», обладающего функцией самозапуска.

Остальное - см. рисунок 2.1.

Масштабное изображение области в которой достигаются условия тушения модулями МПП(р)-0,3-И-ГЭ-УХЛ 3.1 по очагам класса «А» и «В».

*объем тушения – до 1,2 м³;
площадь тушения – до 1,0 м²*

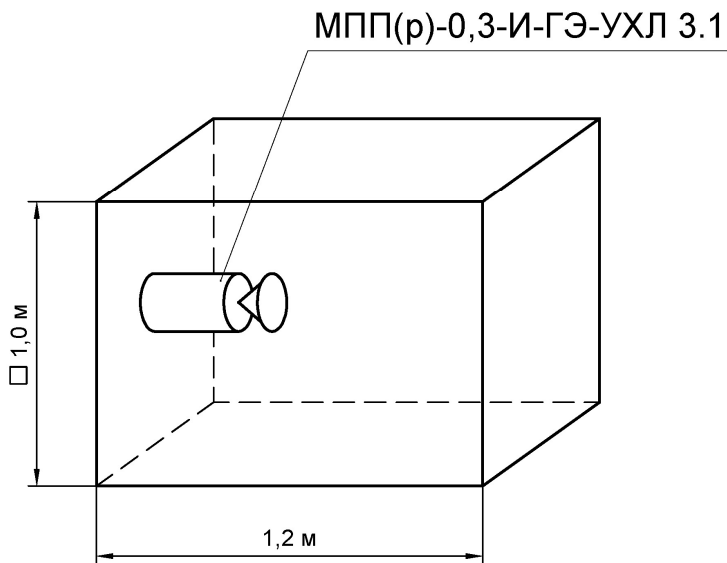


Рисунок 3 – Размещение модулей в защищаемом пространстве.

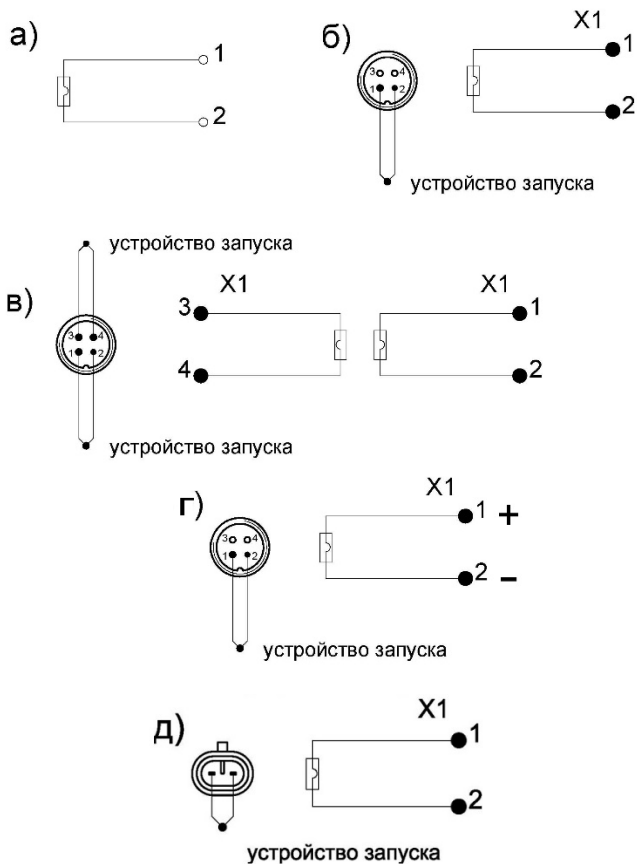


Рисунок 4 – Схема подключения модуля к шлейфу пуска.

- а) для модификации «БУРАН-0,3»;
- б) для модификаций «БУРАН-0,3м1»; «БУРАН-0,3м4»; «БУРАН-0,3м4R»;
- в) для модификации «БУРАН-0,3м4-2СТ»;
- г) для модификации «БУРАН-0,3ж4КП»;
- д) для модификации «БУРАН-0,3а5-СТ».

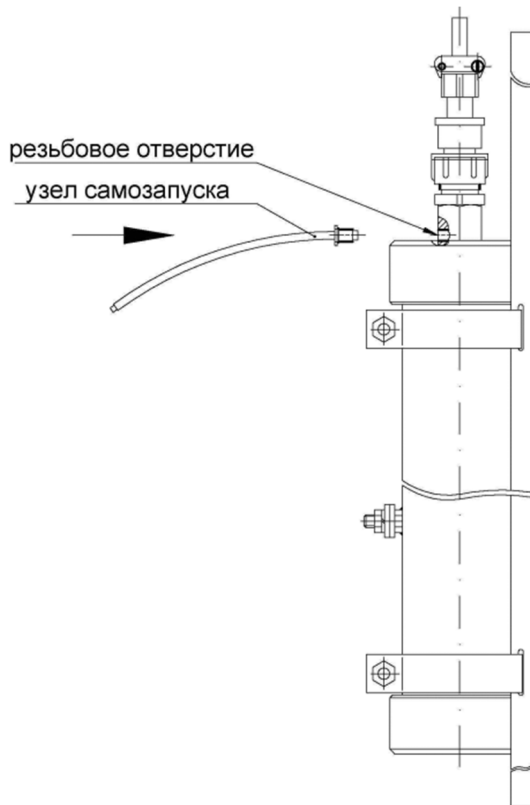


Рисунок 5 – Замена поврежденного узла самозапуска или с истекшим сроком службы.

ПРЕДПРИЯТИЕ – ИЗГОТОВИТЕЛЬ:
ООО «Эпотос® - К»
613046, г. Кирово-Чепецк, ул. Рудницкого, д.29

По эксклюзивному договору для

ООО «Техно»
ООО «НПП«ЭПОТОС»

127566, Москва, а/я 34
Тел.: (495) 788-5414, 916-6116.
Факс: (495) 788-3941.
www.epotos.ru7883941@mail.ru