

Блок резервного питания без корпуса

БРП 12В 5А

Паспорт

Идентификационный номер прибора

1. Общие сведения

Блок резервного питания «БРП 12В 5А» без корпуса (далее – модуль питания) предназначен для питания устройств постоянным напряжением 12В с максимальным током нагрузки 5А.

При подключении к контрольной панели увеличивает количество вводов электропитания: модуль питания работает от сети переменного напряжения 220 В (основное питание) и постоянного напряжения 12 В (резервное питание). В качестве резервного питания может использоваться свинцовая аккумуляторная батарея.

Модуль питания осуществляет автоматическое переключение электропитания с основного ввода на резервный при пропадании напряжения на основном вводе, и обратно.

Модуль питания производит подзарядку аккумуляторной батареи, используемой в качестве резервного источника питания.

Модуль питания соответствует техническим условиям ТУ 4372-002-96820587-2013 и признан годным для эксплуатации.

2. Разработчик

ООО «НПО «Ритм»
195248, Россия, г. Санкт-Петербург,
пр. Энергетиков, д. 30, корпус 8

3. Производитель

ООО «Опытный Завод «Контакт»
192241, Россия, г. Санкт-Петербург,
Южное шоссе, дом 37, корп. 2, литера А

4. Комплектация

Блок резервного питания «БРП 12В 5А» без корпуса	1 шт.
Комплект крепежа	1 шт.
Предохранитель 3,15А	1 шт.
Кабель резервного питания	1 шт.
Паспорт	1 шт.

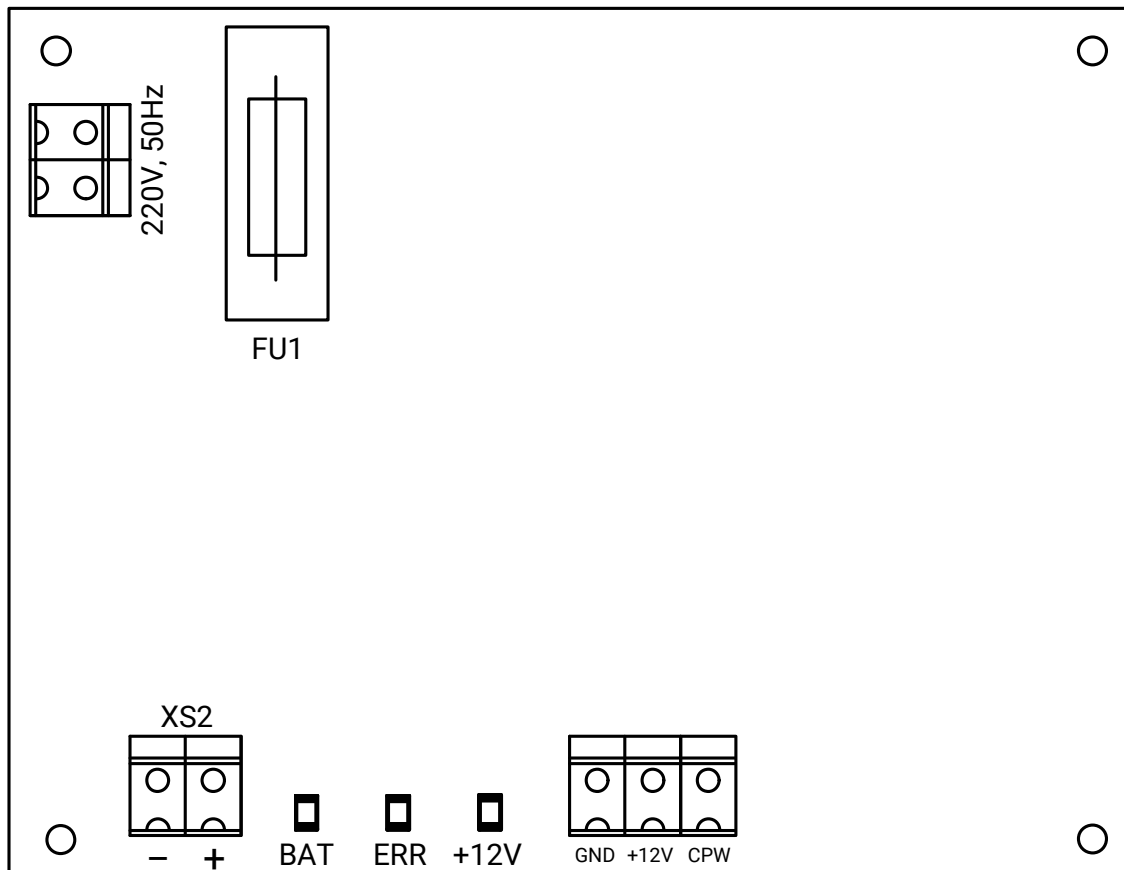
5. Технические характеристики

Параметр	Значение
Входное сетевое напряжение, В	АС 210...240, 50Гц
Входное напряжение резервной АКБ, В	DC 12
Максимальная потребляемая мощность от сети 220 В, В·А (Вт)	95 (75)
Выходное напряжение, В	12±0,5
Максимальный ток нагрузки (при температуре окружающей среды 20°C), А	5 без корпуса; 4,5 в корпусе
Пиковый ток нагрузки (не более 10 минут), А	7
Средний ток заряда резервной АКБ, А	0,15
Защита аккумулятора от превышения тока нагрузки	+
Защита аккумулятора от глубокого разряда	+
Защита от короткого замыкания	+
Клемма (CPW) для контроля наличия основного питания	+
Тампер	—
Габаритные размеры, мм	80,5×103×52
Масса нетто, г	158
Диапазон рабочих температур ¹ , °С	-30...+35

¹ Без учёта температурных ограничений подключаемой аккумуляторной батареи.

6. Назначение разъёмов

Элемент	Назначение
220V, 50Hz	Разъём для подключения 220В
XS2	Разъём для подключения резервного питания (АКБ)
GND, +12V, CPW	Разъём выходного напряжения 12В
FU1	Разъём для установки предохранителя 5×20 3,15А



7. Световая индикация

Индикатор	Назначение
BAT (желтый)	Переход на резервное питание
ERR (красный)	Ошибка подключения аккумулятора
+12V (зеленый)	Наличие основного питания 220В

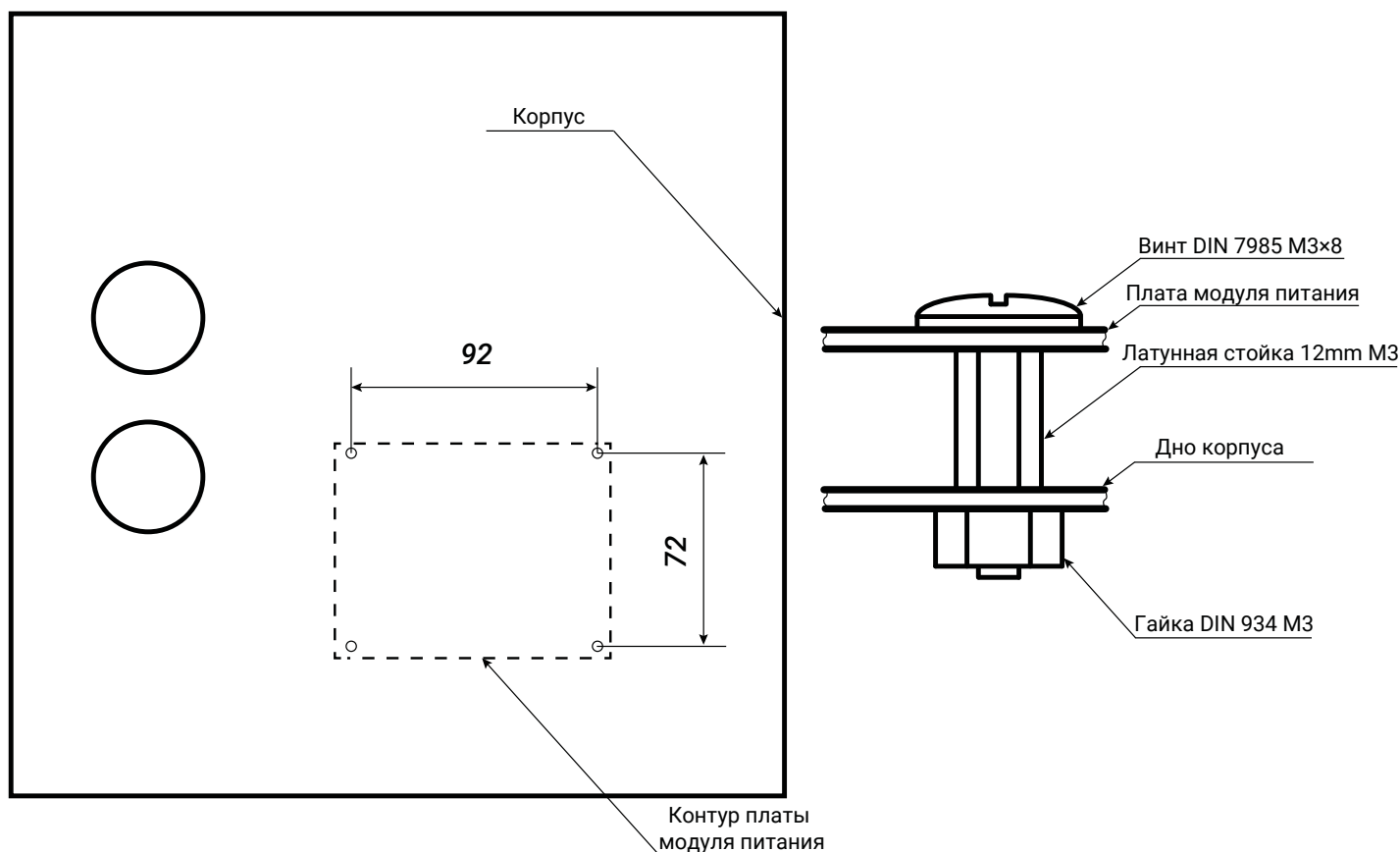
8. Размещение и монтаж



Ниже приведен пример монтажа модуля питания в корпус стороннего производителя.

1. Подготовку модуля питания к установке и саму установку производить при отключенном питании.
2. Для установки модуля питания следует выбрать место, максимально защищённое от воздействия атмосферных осадков, грязи, технических жидкостей, механических воздействий и свободного доступа посторонних лиц.
3. Откройте крышку и в удобном для Вас месте в корпусе просверлите 4 отверстия диаметром 3 мм для последующей установки модуля питания, как показано на рисунке ниже.

4. Установите в отверстия латунные стойки и с обратной стороны затяните их гайками.
5. Установите плату модуля питания в отверстия и закрепите ее винтами.
6. Подключите АКБ, шину 220В и 12В к соответствующим клеммам, при необходимости подключите шину контроля основного питания.
7. Надёжно закрепите конструкцию на выбранном согласно п.2 месте, убедитесь в целостности изоляции подходящих к блоку питания проводов, в том, что компоненты блока питания не соприкасаются с корпусом, выдержан минимальный зазор в 5мм и подайте питание.
8. Проконтролируйте по светодиодной индикации корректность работы модуля питания.



9. Техническое обслуживание и меры безопасности

Периодически проверяйте целостность подводящих проводов и кабелей, места соединений, надёжность крепления.

Все работы, связанные с установкой и обслуживанием модуля питания, должны проводиться персоналом, имеющим для этого соответствующую квалификацию.



Ни в коем случае не прикасайтесь к плате и к элементам включённого блока питания.

Отключите питание и подождите 2 минуты, прежде чем производить какие-либо действия над блоком питания: на конденсаторах может сохраняться высокое напряжение!

10. Транспортировка и хранение

Транспортировка модуля питания должна осуществляться в упаковке, в закрытых транспортных средствах. Условия хранения и транспортировки должны соответствовать условиям 3 по ГОСТ 15150. В помещениях для хранения не должно быть токопроводящей пыли, паров кислот и щелочей, а также газов, вызывающих коррозию и разрушающих изоляцию.

11. Совместимое оборудование

Модуль питания подходит для следующего оборудования, разработанного ООО «НПО «Ритм»:

- Охранно-пожарные, охранные панели и приборы;
- Мониторинговые станции;
- Релейные платы;
- Клавиатуры;
- Прочее оборудование.

12. Гарантии изготовителя

Изготовитель гарантирует соответствие модуля питания требованиям технических условий при соблюдении клиентом условий транспортирования, хранения, монтажа и эксплуатации.

Гарантийный срок эксплуатации - 12 месяцев со дня ввода в эксплуатацию, но не более 18 месяцев с момента изготовления.

Гарантийный срок хранения - 6 месяцев с момента изготовления.

Изготовитель оставляет за собой право вносить изменения, не ухудшающие функциональность модуля питания, без предварительного уведомления потребителей.

13. Сведения о рекламации

При отказе в работе или неисправности модуля питания в период действия гарантийного срока, составьте акт о неисправности с указанием даты выпуска и ввода в эксплуатацию модуля питания и характера дефекта.

Неисправный модуль питания с актом о неисправности направьте по адресу покупки, либо в ООО «НПО «Ритм»:

ООО «НПО «Ритм»
195248, Россия, г. Санкт-Петербург,
пр. Энергетиков, д. 30, корпус 8.
+7 (812) 325-01-02
www.ritm.ru info@ritm.ru

