

7 Техническое обслуживание и проверка технического состояния

7.1 Для исключения ложных срабатываний из-за запыленности оптической системы извещателя необходимо не реже одного раза в шесть месяцев очищать дымовую камеру от пыли. Для этого квалифицированному персоналу разрешается снимать дымовую камеру для очистки или замены ее.

Последовательность действий при замене камеры:

- расположить датчик этикеткой вверх, аккуратно отжать четыре замка и отделить крышку извещателя от основания;
- отжать замки на дымовой камере (рисунок 4) и снять ее;
- очистить дымовую камеру от пыли с помощью кисточки с мягким ворсом или продуть чистым сжатым воздухом с давлением 1-2 кг/см²;
- установить очищенную от пыли или новую дымовую камеру на место, прижав ее к основанию, до срабатывания замков;
- установить крышку извещателя на место;
- установить датчик в розетку.

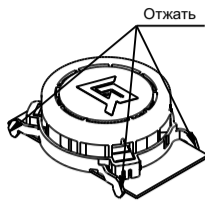


Рисунок 4

Чувствительность извещателя после замены дымовой камеры не изменяется.

Запыленную дымовую камеру можно промыть водой и просушить. Очищенная от пыли камера пригодна для последующего использования.

7.2 Проверить работу извещателя в системе пожарной сигнализации в соответствии с 6.9.

8 Возможные неисправности и способы их устранения

8.1 Перечень возможных неисправностей и способы их устранения приведены в таблице 4.

Таблица 4

Наименование неисправности	Вероятная причина	Способ устранения
Извещатель срабатывает при отсутствии дыма	Попадание пыли в дымовую камеру	Очистить камеру от пыли (раздел 7)
Извещатель не срабатывает при введении иголки в дымовую камеру на время не более 9 с (проверка работоспособности извещателя)	Нет питания на извещателе	Восстановить питание

9 Транспортирование и хранение

9.1 Извещатели в транспортной таре перевозятся любым видом крытых транспортных средств (в железнодорожных вагонах, закрытых автомашинах, трюмах и отсеках судов, герметизированных отапливаемых отсеках самолетов и т.д.) в соответствии с требованиями действующих нормативных документов.

9.2 Расстановка и крепление в транспортных средствах ящиков с извещателями должны обеспечивать их устойчивое положение, исключать возможность смещения ящиков и удары их друг о друга, а также о стенки транспортных средств.

9.3 Для защиты дымовой камеры от пыли на время транспортирования и хранения извещатели поставляются с защитными колпачками.

9.4 Хранение извещателей в упаковке должно соответствовать условиям 2 по ГОСТ 15150-69.

10 Гарантии изготовителя

10.1 Предприятие-изготовитель гарантирует соответствие извещателя требованиям технических условий при соблюдении потребителем условий транспортирования, хранения, монтажа и эксплуатации.

10.2 Гарантийный срок эксплуатации – 18 месяцев со дня ввода в эксплуатацию, но не более 24 месяцев с даты выпуска.

10.3 В течение гарантийного срока эксплуатации предприятие-изготовитель производит безвозмездный ремонт или замену извещателя. Предприятие-изготовитель не несет ответственности и не возмещает ущерба за дефекты, возникшие по вине потребителя при несоблюдении правил эксплуатации и монтажа.

10.4 В случае выхода из строя извещателя в период гарантийного обслуживания его следует вместе с настоящим паспортом вернуть, с указанием наработки извещателя на момент отказа и причины снятия с эксплуатации, по адресу: Россия, 410056, г. Саратов, ул. Ульяновская, 25, ООО «КБ Пожарной Автоматики»

11 Сведения о сертификации

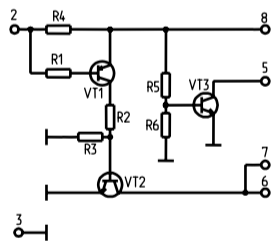
11.1 Декларация о соответствии № ЕАЭС N RU Д-РУ.ЧС13.В.00022 действительна по 26.06.2022. Оформлена на основании отчетов о сертификационных испытаниях № 12443 от 30.09.2014, № 11800 от 03.06.2013, № 13286 от 30.03.2016 ИЛ НИЦ ПТ и СП ФГБУ ВНИИПО МЧС России, № RA.RU.21M401.

11.2 Сертификат соответствия № С-РУ.ПБ01.В.02840 действителен по 08.10.2019. Выдан органом по сертификации ОС «ПОЖТЕСТ» ФГБУ ВНИИПО МЧС России, 143903, Россия, Московская область, г. Балашиха, мкр. ВНИИПО, д. 12.

11.3 Система менеджмента качества ООО «КБ Пожарной Автоматики» сертифицирована на соответствие требованиям международного стандарта ISO 9001:2008 и стандарта ГОСТ Р ИСО 9001-2008.

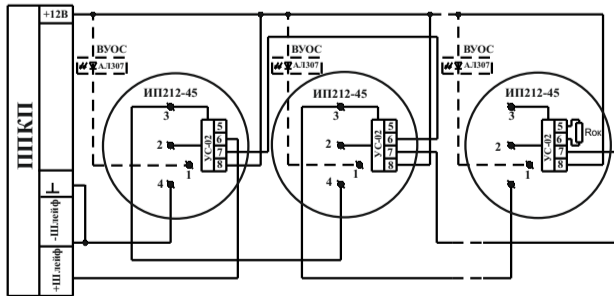
ПРИЛОЖЕНИЕ А

Устройство согласования УС-02.
Схема электрическая принципиальная



ПРИЛОЖЕНИЕ Б

Схема подключения извещателей в четырехпроводные шлейфы приемно-контрольного прибора с использованием УС-02.
Схема подключения ВУОС



ПРИЛОЖЕНИЕ В

Схема подключения извещателей к приемно-контрольному прибору с использованием УС-01

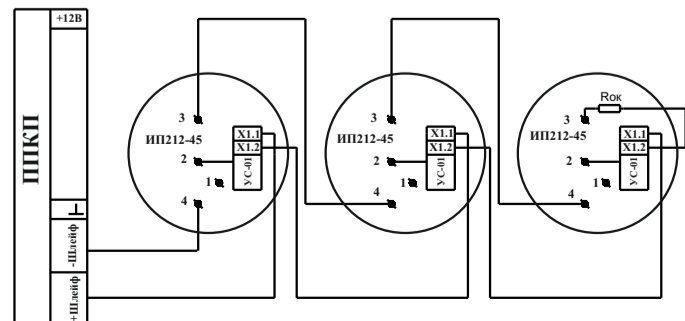
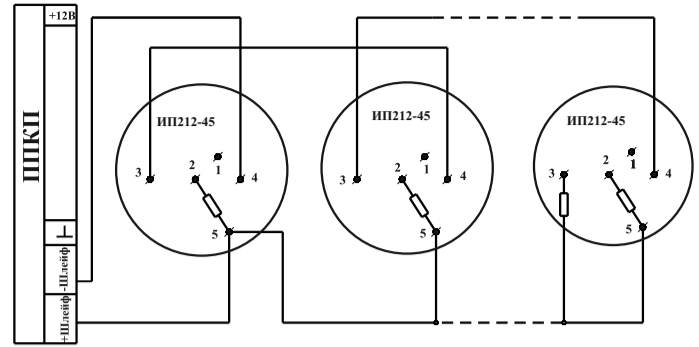


Схема подключения извещателей к приемно-контрольному прибору с использованием дополнительного резистора



ПРИЛОЖЕНИЕ Г

Схема подключения извещателей к двухпроводным шлейфам.
Схема подключения ВУОС

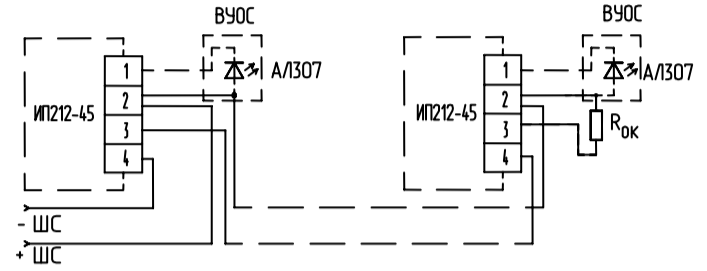
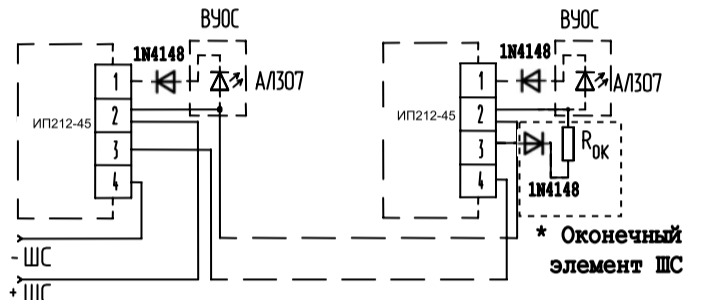


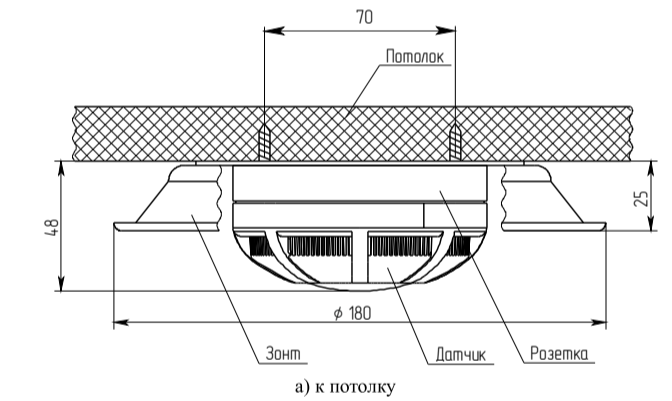
Схема подключения извещателей к двухпроводным шлейфам со знакопеременным напряжением.
Схема подключения ВУОС



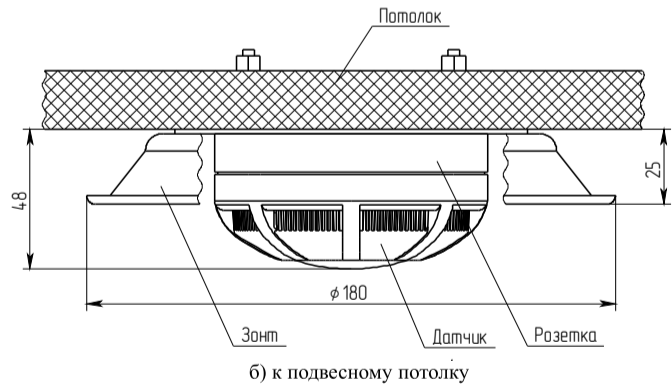
* для более детальной информации смотрите руководство к приемно-контрольному прибору

ПРИЛОЖЕНИЕ Д

Крепление извещателя с защитой от каплепадения
(для исполнений ПАСН.425232.020, -01, -02)

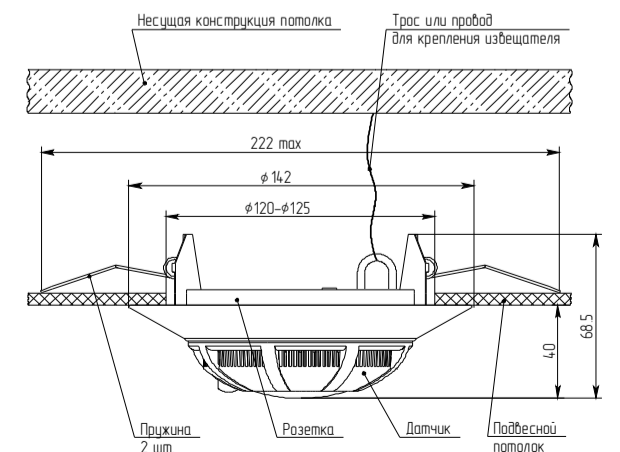


а) к потолку



б) к подвесному потолку

Крепление извещателя к подвесному потолку
(для исполнений ПАСН.425232.020-03, -04, -05)



Телефоны технической поддержки: 8-800-775-12-12 для абонентов России, 8-800-080-65-55 для абонентов Казахстана, +7-8452-22-11-40 для абонентов других стран