

**ИЗВЕЩАТЕЛЬ ПОЖАРНЫЙ ПЛАМЕНИ  
АДРЕСНЫЙ МНОГОДИАПАЗОННЫЙ ИК/УФ**

ИП329/330 «С2000-Спектрон-607-Exd-Н»

ИП329/330 «С2000-Спектрон-607-Exd-М»

**серия 600**

Этикетка  
СПЕК.425248.620.000 ЭТ



## **ВНИМАНИЕ!**

*Перед установкой и включением извещателя внимательно ознакомьтесь с этикеткой.*

### **1 ОСНОВНЫЕ ТЕХНИЧЕСКИЕ ДАННЫЕ**

#### **1.1 Общие сведения**

Извещатель пожарный пламени адресный многодиапазонный ИК/УФ ИП329/330 «С2000-Спектрон-607-Exd-H» серия 600 и ИК/УФ ИП329/330 «С2000-Спектрон-607-Exd-M» серия 600, (в дальнейшем – извещатель) применяется с контроллером двухпроводной линии связи «С2000-КДЛ» или «С2000-КДЛ-2И» (в дальнейшем КДЛ) в составе интегрированной системы охраны «Орион». Поддерживает протокол двухпроводной линии связи ДПЛС\_v2.xx и питается напряжением от этой же линии. Электромагнитная совместимость извещателя соответствует требованиям по 3 группе устойчивости. Версия программного обеспечения - v.1.00.

Извещатель соответствует требованиям технических средств пожарной автоматики ГОСТ Р 53325. Изготовлен в соответствии с требованиями на взрывозащищенное оборудование группы I и подгрупп ПА, ПВ, ПС по ТР ТС 012/2011, ГОСТ 30852.0 (МЭК 60079-0), ГОСТ 30852.1 (МЭК 60079-1) и соответствует маркировке взрывозащиты РВ ExdI/ExdIICT5. Извещатель предназначен для эксплуатации во взрывоопасных зонах помещений и наружных территорий, а также в подземных выработках шахт, рудников и их наземных строениях. Конструкция прибора и схема расположения датчиков, позволяет получить результирующую диаграмму обнаружения источников возгорания в виде 90°-го конуса.

Корпус извещателя «С2000-Спектрон-607-Exd-H» выполнен из нержавеющей стали (12Х18Н10Т), корпус извещателя «С2000-Спектрон-607-Exd-M» выполнен из оцинкованной стали (сталь 10) и имеют степень защиты оболочкой (IP68) от воздействия внешней среды. Возможность работы извещателя в температурном диапазоне от минус 60°С до плюс 75°С.

Для эксплуатации извещателя в области низких температур внутри встроен термостат – устройство, которое с помощью нагревательных элементов, в автоматическом режиме способно поддерживать внутри корпуса рабочую температуру.

**Для работы термостата нужен подвод дополнительного источника питания. Внутри извещателя схема термостата гальванически развязана с основной схемой.**

#### **1.2 Основные технические данные**

- |  |                          |
|--|--------------------------|
| 1) Инерционность извещателя, сек                                       | - 3, 10*, 15, 22         |
| 2) Напряжение в линии связи, В   | - от 9 до 11             |
| 3) Потребляемый ток без подогрева, мА                                  | - не более 0,6           |
| 4) Напряжение термостата, В  | - от 12 до 24            |
| 5) Потребляемый ток термостата, мА                                     | - не более 250           |
| 6) Степень защиты оболочки   | - IP68                   |
| 7) Время технической готовности, сек                                   | - не более 60            |
| 8) Угол обзора, град   | - 90                     |
| 9) Чувствительность, м. ТП-5, ТП-6<br>(1 класс по ГОСТ Р 53325)        | - не менее 25            |
| 10) Устойчивость к прямому свету, лк                                   |                          |
| - лампы накаливания  | - 2000                   |
| - люминесцентные лампы   | - 7000                   |
| 11) Устойчивость к оптическому излучению в видимом диапазоне спектра   | - не более 80 000        |
| 12) Диапазон температур, °С  |                          |
| - с подогревом   | - от минус 60 до плюс 75 |
| - без подогрева  | - от минус 40 до плюс 75 |
| 13) Относительная влажность воздуха, %                                 | - 100                    |
| 14) Масса, кг  | - не более 4             |
| 15) Габариты, мм   | - не более 300x200x190   |
| 16) Температура транспортировки и хранения, °С                         | - от минус 60 до плюс 75 |
| 17) Извещатель не содержит драгоценных металлов (п. 1.2 ГОСТ 2.608-78) |                          |

\* – заводская установка

#### **1.3 Комплектность**

Комплектность *индивидуальной* поставки:

Извещатель «С2000-Спектрон-607-Exd-H/M»	- 1 шт.
СПЕК.425248.620.000	
Этикетка СПЕК.425248.620.000 ЭТ	- 1 шт.
Крепежно-юстировочное устройство	- 1 шт.
Силикагель	- 1 шт.
Кабельный ввод, комплектуется при заказе (пункт 4 этикетки)	- 2 шт.
Ключи шестигранные № 2,5; 3; 5; 6	- 4 шт.
Постоянный магнит	- 1 шт.
Упаковка индивидуальная	- 1 шт.

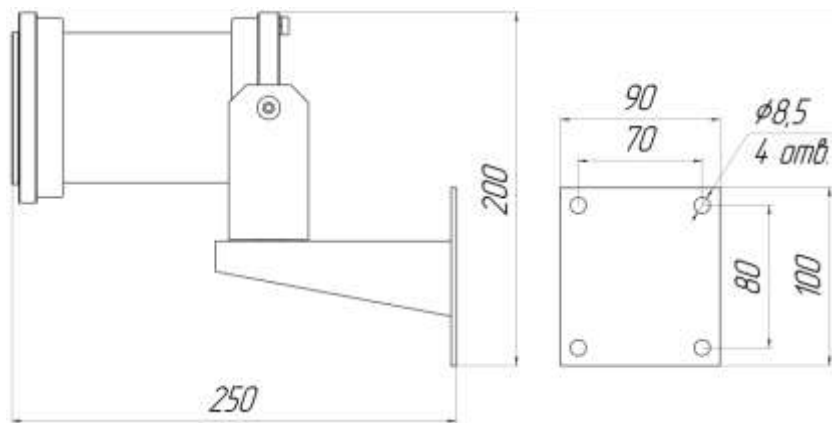


Рисунок 1 – Габаритные размеры извещателя с крепежно-юстировочным устройством

## 2 УКАЗАНИЯ ПО ЭКСПЛУАТАЦИИ

### 2.1 Схема внешних соединений

На рисунке 2 показана типовая схема включения извещателя в двухпроводную линию связи КДЛ. При эксплуатации в режиме пожарного извещателя в КДЛ установить **тип входа 3 «Тепловой»**. Типы и способы задания зон приведены в руководствах по эксплуатации на КДЛ, пульт контроля и управления (ПКУ) С2000М и АРМ «Орион Про».

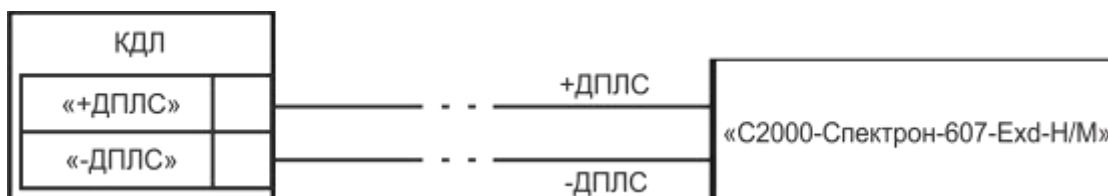


Рисунок 2 – Типовая схема включения извещателя в двухпроводную линию связи КДЛ

### 2.2 Схема внутренних соединений

На рисунке 3 показана внутренняя схема включения извещателя.

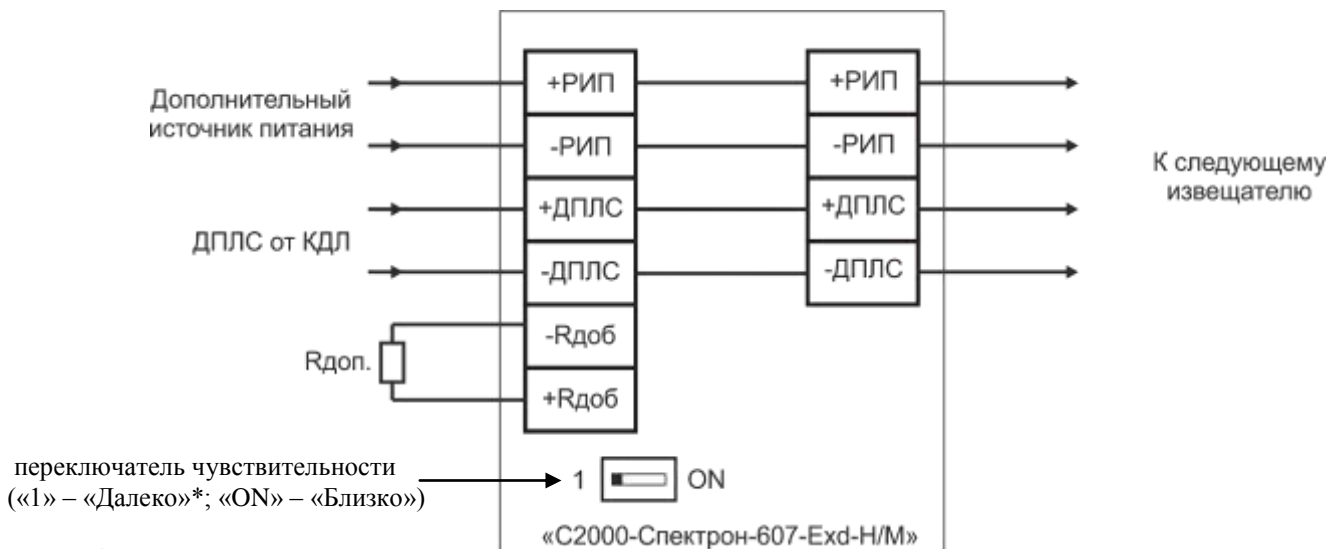


Рисунок 3 – Внутренняя схема включения извещателя

### 2.3 Монтаж

Извещатель должен размещаться таким образом, чтобы обеспечить наилучший беспрепятственный обзор защищаемой зоны. При этом должны быть приняты во внимание следующие факторы:

- Определение наиболее возможных источников возгораний.
- Уверенность, что для адекватной защиты контролируемой зоны используется достаточное количество извещателей.
- Расположение и нацеливание извещателя должно быть произведено с учетом чувствительности и угла обзора извещателя на наиболее вероятный источник возгорания. На рисунке 4 представлена диаграмма чувствительности извещателя.
- Должен быть обеспечен лёгкий доступ к извещателю для проведения работ по периодическому обслуживанию.
- Извещатель необходимо монтировать на жесткой поверхности, не подверженной вибрациям.

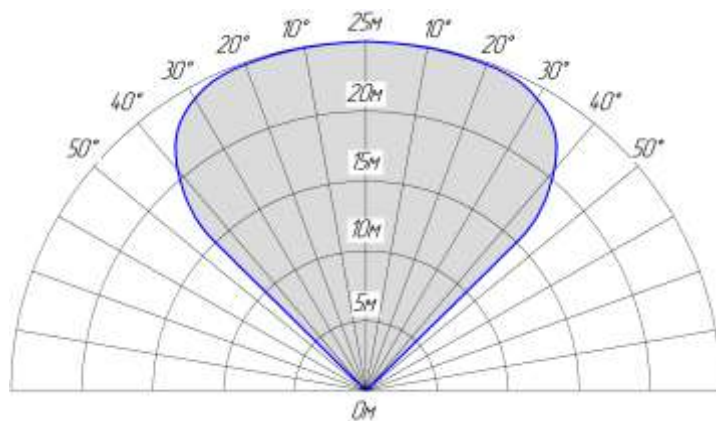


Рисунок 4 – Диаграмма чувствительности извещателя

**ВНИМАНИЕ!**

*Не разрешается открывать извещатель во взрывоопасной среде при включенном напряжении питания.*

*Попытка открыть оптическую часть извещателя может привести к нарушению установки оптических узлов и к серьезным повреждениям. Такие повреждения могут остаться вначале незаметными, но в дальнейшем привести к отказу в обнаружении пожара или к ложному срабатыванию.*

*Во время тестирования или технического обслуживания, система пожаротушения должна быть отключена во избежание нежелательной активации пожаротушения или подачи сигнала «ПОЖАР».*

**Включение извещателя должно соответствовать приведенным схемам включения в настоящей этикетке. Применение схем включения, отличных от указанных и не согласованных официально с изготовителем, приводит к безусловному прекращению действия гарантии и может оказаться причиной неправильной работы извещателя.**

*Установка и электромонтаж извещателя должны выполняться только квалифицированными специалистами.*

**2.4 Задание адреса извещателя**

Извещатель обеспечивает хранение адреса обмена по ДПЛС в энергонезависимой памяти. Заводской адрес извещателя – 127. Для задания адреса необходимо с пульта или персонального компьютера послать одну из команд для КДЛ:

- «Программирование адреса устройства»;
- «Смена адреса устройства».

Командой «Программирование адреса устройства» можно задать адрес извещателя независимо от того, какой ему адрес присвоен на данный момент. Это может быть использовано в случае ошибочного назначения одинаковых адресов двум и более устройствам. Для этого с пульта или компьютера подать команду на программирование требуемого адреса. После чего в течение не более 5 минут к извещателю, который находится в дежурном режиме, поднести постоянный магнит и прислонить к стеклу, согласно обозначенному месту, рисунок 5. При этом светодиод извещателя переходит в режим непрерывного свечения. На пульте или компьютере отобразятся события о потере связи с устройством по старому адресу и о восстановлении связи с устройством по новому адресу. Если устройства имели одинаковый адрес, то сообщений о потере связи по старому адресу не будет.

Если же необходимо сменить существующий адрес у извещателя, то надо воспользоваться командой «Смена адреса устройства». Для этого с пульта или компьютера послать команду на смену адреса с указанием старого и нового адреса. При этом на пульте или компьютере отобразятся события о потере связи с устройством по старому адресу и восстановлении связи с устройством по заданному адресу.

За дополнительной информацией о работе извещателя с КДЛ, необходимо обратиться к руководству по эксплуатации на КДЛ.

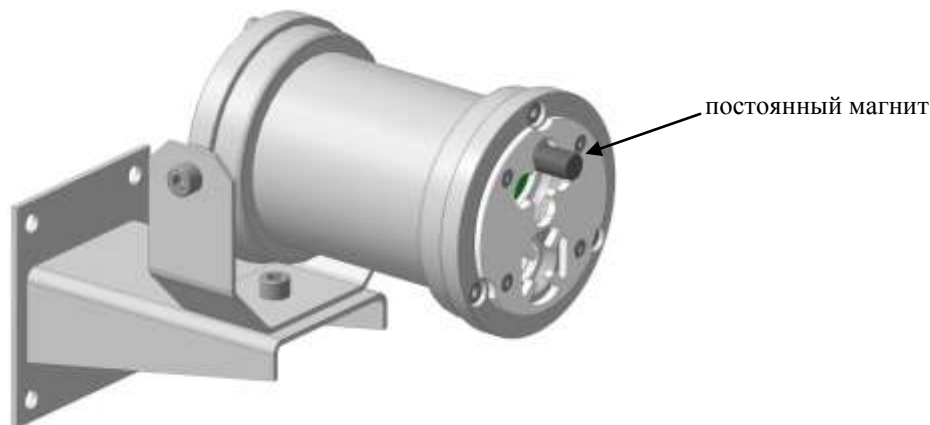


Рисунок 5 – Место поднесения постоянного магнита

## 2.5 Испытания извещателя

2.5.1 На время испытаний необходимо отключить выходы приёмно-контрольных приборов, управляющих средствами автоматического пожаротушения (АСПТ), и известить соответствующие организации.

2.5.2 Включить пульт контроля управления (ПКУ) «С2000М» или АРМ «Орион Про», КДЛ и наблюдать непрерывное свечение светодиода №1 извещателя. После установления связи с КДЛ или приёмно-контрольным прибором светодиод №1 перейдёт в режим мигания с частотой 1 раз в 4 сек., что означает состояние «Норма» извещателя.

2.5.3 Контроль функционирования извещателя можно осуществить путём поднесения постоянного магнита к извещателю (см. рисунок 5). ПКУ «С2000М» или АРМ «Орион Про» должен выдать сообщение «Тест» или «Пожар», в зависимости от режима тестирования. Упрощенный контроль работает, начиная с «С2000-КДЛ» версии 2.15 и «С2000-КДЛ-2И» v.1.15.

Дополнительные сведения о световой индикации извещателей и о тестировании приведены в руководствах по эксплуатации на КДЛ, ПКУ «С2000М» и АРМ «Орион Про».

## 2.6 Состояние индикации светодиода извещателя

Таблица 1 – Состояние индикации светодиода №1

Вспышки с периодом 4 сек.	«Норма»
Четырёхкратные вспышки с периодом 4 сек.	Режим программирования адреса
Постоянное свечение	Ожидание установления связи с КДЛ. «Пожар» или «Тест». Поднесение магнита
Вспышки с периодом 0,5 сек. или отсутствие индикации	«Неисправность»

Таблица 2 – Состояние индикации светодиода №2

Вспышки с периодом 3 ÷ 4 сек.	«Включается подогрев термостата»
Вспышки с периодом 1 сек.	Обнаружен ультрафиолетовый сигнал
Постоянное свечение	Обнаружены ультрафиолетовый и инфракрасный сигналы
Постоянное свечение вместе со светодиодом №1	«Пожар»

Светодиод №2 работает только тогда, когда к извещателю подключен дополнительный источник питания.

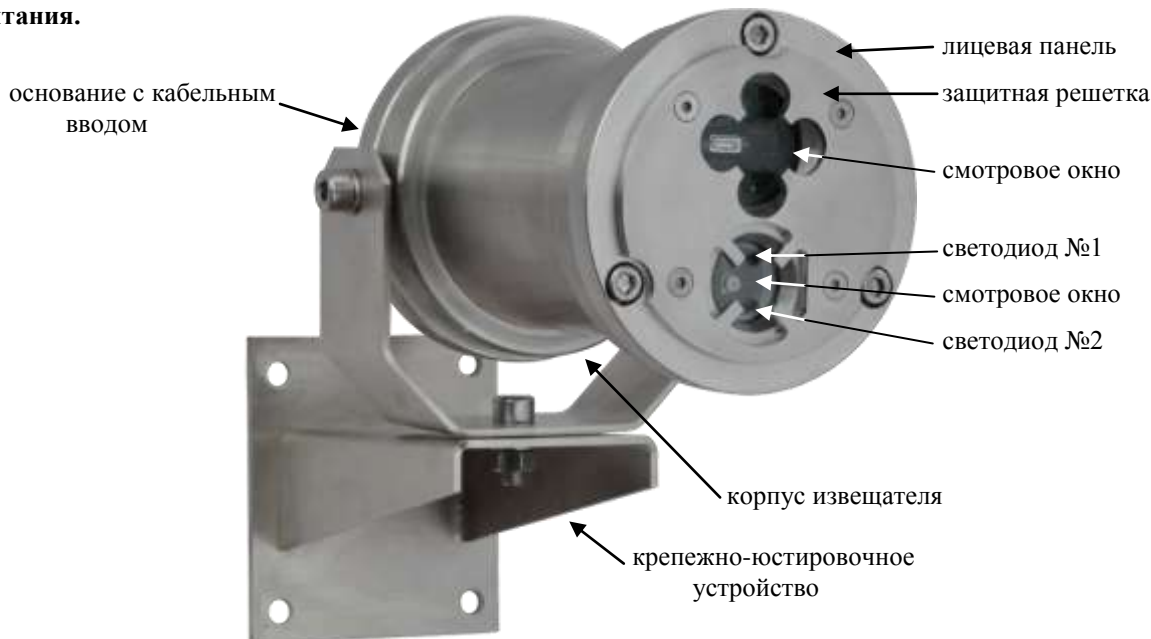


Рисунок 6 – Внешний вид извещателя

## 2.7 Установка инерционности извещателя

Время инерционности извещателя задаётся установкой дополнительного резистора в соответствующие клеммы на клеммной плате, рисунок 3.

Соответствие времени инерционности и номинала дополнительного резистора показаны в таблице 3. При отсутствии дополнительного резистора время инерционности извещателя составляет 22 секунды. Заводом изготовителем по умолчанию устанавливается дополнительный резистор номиналом 200 Ом, время инерционности при этом составляет 10 сек.

Таблица 3

Время инерционности, сек	3	10*	15	22
Рдоп., Ом ± 20%	100	200	300	-

\* – заводская установка

В извещателе предусмотрено два уровня чувствительности – «Далеко», «Близко». При уровне чувствительности «Далеко», максимальная дальность обнаружения тестового очага пламени – 25 метров, при уровне «Близко» – дальность обнаружения – 12 метров. Переключатель чувствительности расположен на клеммной плате, рисунок 3. Заводом изготовителем по умолчанию устанавливается уровень чувствительности «Далеко».

## 2.8 Техническое обслуживание

### ПРИМЕЧАНИЕ

Желательно иметь запасной извещатель для немедленной замены неисправного устройства и обеспечения непрерывной защиты опасной зоны.

### ПРЕДУПРЕЖДЕНИЕ

Перед проведением периодического технического обслуживания извещателя отключите оборудование пожаротушения.

Для нормальной работы оптическая часть извещателя должна поддерживаться в чистом состоянии. При необходимости проводить очистку оптической части извещателя при помощи кисточки. После очистки извещателя необходимо провести тестирование.

## 3 ГАРАНТИИ ИЗГОТОВИТЕЛЯ

- 3.1 Средняя наработка на отказ извещателя – не менее 60 000 часов.  
 3.2 Средний срок службы извещателя – не менее 10 лет.  
 3.3 Гарантийный срок эксплуатации – 36 месяцев со дня ввода извещателя в эксплуатацию, но не более 48 месяцев со дня выпуска изготовителем.  
 3.4 При направлении изделия в ремонт к нему должен быть приложен акт с описанием неисправности. Рекламации направлять по адресу:  
 141070, Московская область, г. Королёв, ул. Пионерская, 4, ЗАО НВП «Болид».  
 Тел./факс: (495) 775-71-55 (многоканальный) E-mail: [info@bolid.ru](mailto:info@bolid.ru) <http://bolid.ru>

## 4 ТРАНСПОРТИРОВАНИЕ И ХРАНЕНИЕ

Извещатель, для транспортирования и хранения, должен быть упакован в заводскую тару или подходящий по размерам ящик (коробку) с обязательным применением воздушно-пузырчатой пленки, вспененного полиэтилена или другого амортизирующего материала. Если несколько изделий размещаются в одной коробке, то между ними обязательно предусмотреть изолирующие прокладки.

Извещатель может транспортироваться на любое расстояние, любым видом транспорта. При транспортировании должна быть обеспечена защита транспортной тары от атмосферных осадков.

Во время погрузочно-разгрузочных работ и при транспортировании, извещатель не должен подвергаться резким ударам и воздействиям атмосферных осадков. Способ укладки коробки с извещателем при транспортировании должен исключать возможность его бесконтрольного перемещения.

## 5 ИНФОРМАЦИЯ ДЛЯ ЗАКАЗА

При заказе необходимо указывать:

### Модель:

– «С2000-Спектрон-607-Ехd-Н» – извещатель пожарный пламени адресный многодиапазонный ИК/УФ ИП329/330 «Спектрон» серия 600, материал корпуса выполнен из нержавеющей стали 12Х18Н10Т;

– «С2000-Спектрон-607-Ехd-М» – извещатель пожарный пламени адресный многодиапазонный ИК/УФ ИП329/330 «Спектрон» серия 600, материал корпуса выполнен из оцинкованной стали Ст10-20.

### Кабельный ввод (таблица 4, рисунок 7 - 8):

– для «С2000-Спектрон-607-Ехd-Н» вводы выполнены из нержавеющей стали 12Х18Н10Т;

– для «С2000-Спектрон-607-Ехd-М» вводы выполнены из оцинкованной стали Ст10-20.

Таблица 4

Обозначение		Расшифровка
Нержавеющая сталь 12Х18Н10Т	Оцинкованная сталь Ст10-20	
ШТ1/2-Н	ШТ1/2-М	Штуцер для трубной разводки с резьбой G ½
КВ12-Н	КВ12-М	Кабельный ввод для монтажа бронированным кабелем с диаметром брони до 12 мм или металлорукавом с условным проходом D=10 мм
ЗГ-Н	ЗГ-М	Оконечная заглушка М20х1,5
ШТ3/4-Н	ШТ3/4-М	Штуцер для трубной разводки с резьбой G ¾
КВ15-Н	КВ15-М	Кабельных ввод для монтажа кабелем в металлорукаве с условным проходом D=15 мм
КВ18-Н	КВ18-М	Кабельных ввод для монтажа кабелем в металлорукаве с условным проходом D=18 мм
КВ20-Н	КВ20-М	Кабельных ввод для монтажа кабелем в металлорукаве с условным проходом D=20 мм



ШТ1/2-Н

ШТ1/2-М



KB12-Н

KB12-М



ЗГ-Н

ЗГ-М

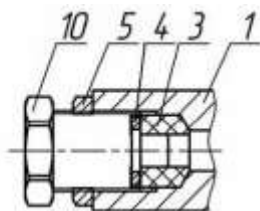


ШТ3/4-Н

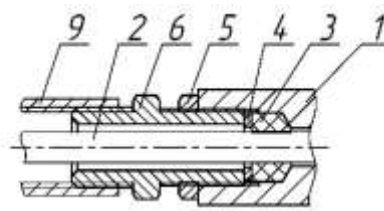
ШТ3/4-М

KB15-Н, KB18-Н,  
KB20-НKB15-М, KB18-М,  
KB20-М

Рисунок 7 – Комплект кабельных вводов



монтаж заглушки



монтаж в трубной разводке

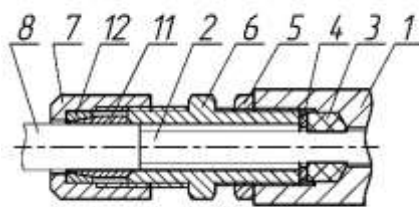
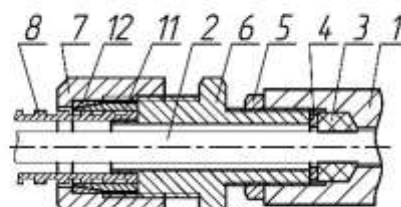
монтаж кабелем  
в металлорукаве KB12  
или бронированным кабелеммонтаж кабелем  
в металлорукаве KB15,  
KB18, KB20

Рисунок 8 – Различные вводные устройства

Обозначения к рисунку 8:

1 – основание корпуса; 2 – внутренняя изоляция кабеля; 3 – кольцо уплотнительное; 4 – шайба; 5 – контргайка; 6 – штуцер; 7 – гайка; 8 – броня кабеля или металлорукав; 9 – трубная муфта (в комплект не входит); 10 – заглушка; 11 – конус; 12 – кольцо.

## 6 СВЕДЕНИЯ О СЕРТИФИКАЦИИ

Извещатель имеет сертификат соответствия:

- С-RU.ПБ01.В.02401, выданный ОС «ПОЖТЕСТ» ФГБУ ВНИИПО МЧС России;
- RU C-RU.ВН02.В.00153, выданный ОС ВСИ «ВНИИФТРИ».

Производство извещателя имеет сертификат соответствия ГОСТ ISO 9001-2011 № РОСС RU.ИК32.К00153.

Производство извещателя имеет сертификат соответствия ГОСТ ISO 9001-2011 № РОСС RU.С.04ФАЛ.СК.0473

## 7 СОВМЕСТИМОСТЬ

Версия	Начало выпуска	Содержание изменений	Совместимость
1.00	06.2016	Начало выпуска	«С2000-КДЛ» и «С2000-КДЛ-2И» все версии. Событие «Тест» начиная с «С2000-КДЛ» v.2.15 и «С2000-КДЛ-2И» v.1.15

## 8 СВИДЕТЕЛЬСТВО О ПРИЁМКЕ И УПАКОВЫВАНИИ

Извещатели пожарные пламени адресные многодиапазонные ИК/УФ ИП329/330 «С2000-Спектрон-607-Exd-Н» или ИП329/330 «С2000-Спектрон-607-Exd-М» (заводские номера указаны на корпусе каждого извещателя) признаны годными к эксплуатации и упакованы ООО «НПО Спектрон».

Ответственный за приёмку и упаковывание

ОТК \_\_\_\_\_

Ф.И.О. \_\_\_\_\_

число, месяц, год \_\_\_\_\_