

ПАСПОРТ
Объектив ВН02713AIR**7. Свидетельство о приемке.**

Объектив исправен и работоспособен, признан годным к эксплуатации.

Дата продажи _____

штамп
продавца

Внимание! Исправление даты не допускается.

*Я, покупатель, проверил изделие на отсутствие механических, термических, и прочих повреждений, а так же комплектацию (изделие укомплектовано в полном объеме согласно данному паспорту).
Оборудование получено мной в работоспособном состоянии, претензий не имею.*

От продавца _____
подпись

От покупателя _____
подпись

При отсутствии подписи со стороны продавца гарантийные условия на данный товар не распространяются.

ИЗГОТОВИТЕЛЬ:
ООО "НПП Бевард"
Россия.

1. Технические характеристики.

Разрешение	6 Мп
Тип объектива	Варифокальный с АРД
Фокусное расстояние	От 2.7 до 13 мм
Светосила	F1.6
Угол обзора по горизонтали	От 30.62 до 108.78° (1/2.8")
Совместимый формат матриц	До 1/2.7"
Особенности	ИК-коррекция
Увеличение	Ручная регулировка
Фокусировка	Ручная регулировка
Диафрагма	DC-drive
Вес	52 г.
Крепление	CS

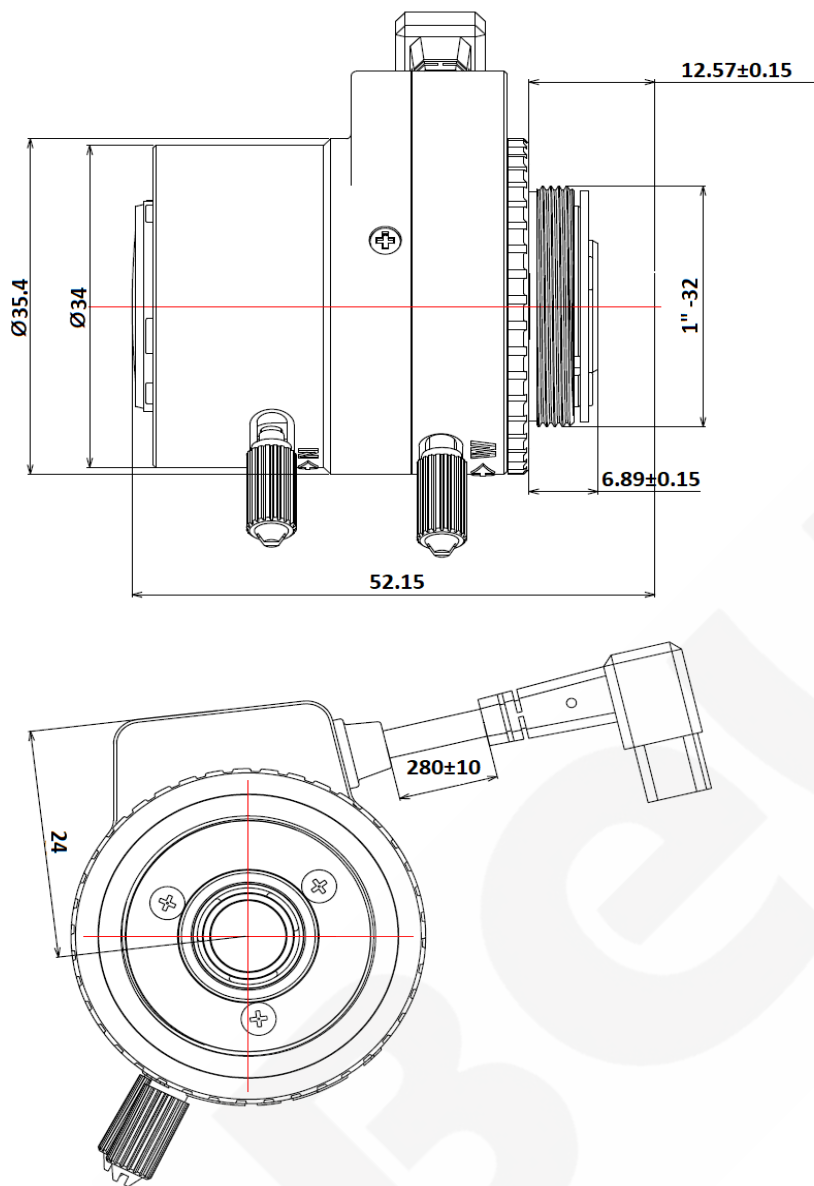
2. Комплект поставки.

- | | |
|---------------------|-------|
| 1. Объектив | 1 шт. |
| 2. Упаковочная тара | 1 шт. |

3. Назначение.

Объектив предназначен для установки на IP и аналоговые видекамеры.

4. Габаритный чертеж



5. Утилизация

Изделие утилизировать как бытовую технику согласно правилам установленными органами самоуправления региона утилизации.

6. Гарантийные обязательства

Гарантийный срок эксплуатации объектива ВН02713AIR составляет 1 год. Продолжительность гарантийного срока исчисляется с Даты продажи продукции клиенту компании ООО «НПП «Бевард».

Гарантийный срок продлевается на период проведения гарантийного ремонта. Если срок гарантии истекает ранее чем через месяц после ремонта устройства, то на него устанавливается дополнительная гарантия сроком на 30 дней с момента окончания ремонта.

Гарантия на замененные комплектующие прекращается вместе с гарантией на продукцию.

Срок проведения ремонта при гарантийном обслуживании оборудования под ТМ «BEWARD» составляет 10 рабочих дней с момента получения Оборудования сервисным отделом ООО «НПП Бевард». Если срок проведения ремонта не может быть выдержан, сервисный отдел согласовывает продление срока ремонта с Заказчиком.

В случае невозможности выполнения ремонта оборудования под ТМ «BEWARD» в срок 45 рабочих дней, по согласованию с клиентом производится замена оборудования на аналогичное, о чем составляется соответствующий Акт. Неотремонтированное оборудование при этом остается в сервисном отделе и становится собственностью ООО «НПП Бевард».

Компания снимает с себя ответственность за возможный вред, прямо или косвенно нанесенный продукцией компании людям, домашним животным, имуществу в случае, если это произошло в результате несоблюдения правил и условий эксплуатации, умышленных или неосторожных действий третьих лиц.

Полный текст представлен по ссылке:
<http://www.beward.ru/contact/service/>