



ЗАО «ПО «Спецавтоматика»

*Питание активных
извещателей,
оптронная развязка
выхода, сброс по
ШС от ШКОП*



Модификация БИВ V6.1

УСТРОЙСТВО
ПРИЕМНО-КОНТРОЛЬНОЕ ОХРАННО-ПОЖАРНОЕ
ВЗРЫВОЗАЩИЩЕННОЕ С ВИДОМ ВЗРЫВОЗАЩИТЫ
"ИСКРОБЕЗОПАСНАЯ ЭЛЕКТРИЧЕСКАЯ ЦЕПЬ"
УПКОП 135-1-1

Паспорт
ДАЭ 100.201.000-04 ПС

1	Наименование и область применения	3
2	Технические характеристики	5
3	Состав изделия и комплект поставки	9
4	Устройство и принцип работы	9
5	Обеспечение взрывозащищенности изделия	12
6	Указание мер безопасности	12
7	Обеспечение искробезопасности при монтаже изделия	13
8	Порядок установки изделия	13
9	Подготовка изделия к работе	14
10	Порядок работы	16
11	Обеспечение искробезопасности при эксплуатации изделия и его техническое обслуживание	16
12	Проверка технического состояния	16
13	Обеспечение взрывозащищенности при ремонте изделия	17
14	Характерные неисправности и методы устранения	17
15	Маркировка и пломбирование	17
16	Упаковка и тара	18
17	Транспортирование и хранение	19
18	Свидетельство о приемке	19
19	Свидетельство об упаковывании	19
20	Гарантии изготовителя	19
22	Сведения о рекламациях	20
22	Учет технического обслуживания	21
23	Указания по утилизации	21
	ПРИЛОЖЕНИЕ А Схема электрическая соединений УПКОП135-1-1	22
	ПРИЛОЖЕНИЕ Б Схема подключения УПКОП135-1-1 для проверки технического состояния	23
	ПРИЛОЖЕНИЕ В Габаритные и установочные размеры УПКОП135-1-1	24
	ПРИЛОЖЕНИЕ Г Схема структурная УПКОП135-1-1	26
	ПРИЛОЖЕНИЕ Д Типовые схемы подключения УПКОП 135-1-1	27

В Н И М А Н И Е !

- 1) Перед эксплуатацией внимательно ознакомьтесь с содержанием настоящего паспорта.
- 2) Настоящий паспорт распространяется на устройство приемно-контрольное охранно-пожарное взрывозащищенное с видом взрывозащиты "Искробезопасная электрическая цепь" УПКОП 135-1-1, состоящее из блока интерфейсного взрывозащищенного (БИВ) и элемента выносного (ЭВ).
- 3) Паспорт входит в комплект поставки устройства приемно-контрольного охранно-пожарного взрывозащищенного с видом взрывозащиты "Искробезопасная электрическая цепь" УПКОП 135-1-1 и должен постоянно находиться у обслуживающего персонала.
- 4) Паспорт содержит сведения по эксплуатации устройства и является документом, отражающим техническое состояние прибора. Заполнение потребителем раздела 22 настоящего паспорта является обязательным.
- 5) Установка и монтаж устройства во взрывоопасных зонах должны производиться только по проектам специализированных проектных организаций. Выполнение таких работ без проектной документации и по актам обследования не допускается.

1 НАИМЕНОВАНИЕ И ОБЛАСТЬ ПРИМЕНЕНИЯ

1.1 Устройство приемно-контрольное охранно-пожарное взрывозащищенное с видом взрывозащиты "Искробезопасная электрическая цепь" УПКОП 135-1-1 (в дальнейшем устройство или УПКОП135-1-1) предназначено для подключения к приборам приемно-контрольным охранно-пожарным (далее по тексту - приборы или ППКОП), обеспечивает:

- контроль и перезапрос состояния одного искробезопасного шлейфа пожарной и (или) охранной сигнализации (ШС_{ia}) с контактными и бесконтактными токопотребляющими извещателями;

- выдачу тревожных извещений в шлейф сигнализации ППКОП в случае неисправности, вскрытия корпуса либо срабатывания извещателей в искробезопасной цепи.

1.2 Устройство **УПКОП 135-1-1** относится к группе особовзрывобезопасного оборудования, обеспечивает контроль состояния одного шлейфа пожарной, охранно-пожарной, охранной сигнализации (ШС "ia") с видом взрывозащиты "искробезопасная электрическая цепь" может применяться во взрывоопасных зонах любого класса В-I, В-Ia, В-Iб, В-Iг, В-II, В-IIa согласно классификации их по ПУЭ (гл. 7.3), ГОСТ 30852.13-2002 (МЭК 60079-14:1996), ГОСТ Р 52350.14-2006 (МЭК 60079-14:2002), в которых возможно наличие взрывоопасных смесей газов или паров категории ПА, ПВ, ПС, групп с Т1 по Т6 по ГОСТ 30852.11-2002 (МЭК 60079-12:1978), ГОСТ 30852.5-2002 (МЭК 60079-4:1975) при отсутствии в воздухе паров кислот и щелочей, а также газов, вызывающих коррозию.

1.3 Устройство состоит из блока интерфейсного взрывозащищенного БИВ и элемента выносного ЭВ.

1.4 **БИВ [Ex ia] ПС В КОМПЛЕКТЕ УПКОП 135-1-1** (составная часть устройства УПКОП 135-1-1) предназначен для установки только вне взрывоопасных зон, выполняет интерфейсную гальваническую развязку искробезопасных цепей от цепей общего исполнения, обеспечивает контроль искробезопасного шлейфа пожарной и (или) охранной сигнализации, с включенными в него пожарными и (или) охранными извещателями и (или) элементом выносным (ЭВ) с уровнем взрывозащиты "ia" по ГОСТ 30852.10-2002 (МЭК 60079-11:1999), ГОСТ 31610.11-2012 (IEC 60079-11:2006). БИВ имеет:

- искробезопасный вход с уровнем взрывозащиты "ia" для подключения искробе-

запасного шлейфа пожарной и (или) охранной сигнализации с извещателями и ЭВ;

- выход обычного исполнения для связи с цепями ШС ППКОП;
- антисаботажную блокировочную кнопку для защиты от "взлома" устройства;
- оптический светодиодный индикатор (далее индикатор), предназначенный для вспомогательной световой сигнализации при отладке состояний (режимов) цепи ШС "ia" на этапе проведения пуско-наладочных работ, а также работ, связанных с обслуживанием оборудования;

- вход питания (гальванически развязанный от искробезопасных цепей и цепей ШС ППКОП) для подключения к устройству источника постоянного тока.

1.5 ЭВ 0Ex ia ШС Т6 В КОМПЛЕКТЕ УПКОП 135-1-1 (составная часть устройства УПКОП 135-1-1) рассчитан для установки во взрывоопасных зонах, предназначен для подключения в искробезопасный шлейф БИВ совместно с контактными и токопотребляющими пожарными и (или) охранными извещателями в качестве оконечного элемента для контроля целостности цепи, обеспечивает защиту оболочкой своих внутренних элементов не ниже IP54 по ГОСТ 14254-2015, соответствует ГОСТ 30852.10-2002 (МЭК 60079-11:1999), ГОСТ 31610.11-2012 (IEC 60079-11:2006).

ЭВ имеет искробезопасный вход с уровнем взрывозащиты "ia" для подключения в конце искробезопасного шлейфа пожарной и (или) охранной сигнализации и клемму заземления.

Допускается в качестве ЭВ применение постоянного резистора согласно п.п.3.1, 9.5.1 при подключении его в искробезопасный шлейф сигнализации согласно п.1.6 и монтаже в одном из корпусов извещателей согласно приложению Д.

1.6 В искробезопасную цепь (в шлейф пожарной и (или) охранной сигнализации) устройства могут включаться, в соответствии ПУЭ гл.7.3.72, ГОСТ 30852.13-2002 (МЭК 60079-14:1996), ГОСТ Р 52350.14-2006 (МЭК 60079-14:2002), охранные и (или) пожарные, серийно изготавливаемые извещатели, датчики, переключатели, ключи, сборки зажимов и т. п. общего назначения, имеющие защитные оболочки, не имеющие собственного источника тока, индуктивности, емкости и при условии, что выполняются следующие требования:

- к ним не должны быть подключены другие искробезопасные цепи;
- они должны быть закрыты крышкой и опломбированы;
- их изоляция должна быть рассчитана на напряжение не менее чем 500 В.

В искробезопасном исполнении могут подключаться имеющие сертификаты соответствия извещатели, датчики и подобные изделия, не содержащие собственных источников питания с входными параметрами по ГОСТ 30852.10-2002 (МЭК 60079-11:1999), ГОСТ 31610.11-2012 (IEC 60079-11:2006): U_i , I_i не менее U_o , I_o БИВ, L_i , C_i в сумме с индуктивностью и емкостью соединительного кабеля не более C_o , L_o БИВ.

1.7 Устройство обеспечивает прием извещений от искробезопасного шлейфа как при уменьшении, так и увеличении потребляемого тока искробезопасной цепью в зависимости от типа выбранного шлейфа согласно п.2.14.1 и одновременно трансляцию полученных извещений дискретным изменением сопротивления в цепи ШС ППКОП «сухими» контактами реле согласно п.2.12.

1.8 По защищённости от воздействия окружающей среды устройство имеет обыкновенное исполнение, по стойкости к механическим воздействиям является виброустойчивым и соответствует ГОСТ Р 52931-2008. Вид климатического исполнения устройства УЗ.1 по ГОСТ 15150-69, но для работы при температуре

от минус 40 до 50°C и относительной влажности воздуха 93% (при 40°C) по ГОСТ Р 53325-2012.

1.9 Устройство совместно с ППКОП может быть использовано для охраны невзрывоопасных зон и объектов, требующих гальваническую развязку контролируемых цепей до 2500 В.

2 ТЕХНИЧЕСКИЕ ХАРАКТЕРИСТИКИ

2.1 Электропитание устройства осуществляется от источника постоянного напряжения (8-30) В.

2.2 Мощность, потребляемая устройством от источника питания в дежурном режиме и режиме «Тревога» не более 0,5 Вт.

2.3 Величина потребляемого тока в дежурном режиме и в режиме «Тревога» от источника питания согласно п.2.1 не более 40 мА. При питании от источника 12 В потребляемый ток не более 30 мА, при питании от источника 24 В - не более 15 мА.

2.4 Значения электрических параметров искробезопасности цепи ШС "ia":

- максимальное выходное напряжение (U_0) - не более 18,9 В;
- максимальный выходной ток (I_0) - не более 49 мА;
- общая суммарная емкость шлейфа ($C_0=C_{шсia}$) - не более 0,1 мкФ;
- общая суммарная индуктивность шлейфа ($L_0=L_{шсia}$) - не более 2 мГн.

2.5 Напряжение при обрыве в искробезопасном шлейфе U_0 не более 17,9 В, ток при коротком замыкании I_0 не более 18 мА.

Напряжение в искробезопасном шлейфе в дежурном режиме $13,7 \pm 1$ В, ток - $2,44 \pm 0,4$ мА, при номинальных параметрах шлейфа согласно п.2.11 и питании согласно п.2.1.

2.6 Устройство обеспечивает прием извещений от шлейфа "ia" и их передачу (трансляцию) «сухими» контактами реле в ШС ППКОП. Извещения в ШС ППКОП формируются путем размыкания нормально замкнутых контактов согласно п.2.12. Максимальный ток по цепи «ЛИНИЯ» ШС ППКОП не более 50 мА, напряжение не более 50 В.

2.7 Устройство формирует сигнал "Взлом БИВ" (разрыв контактной цепи блокировки) при снятой крышки корпуса БИВ. Сопротивление разомкнутой цепи не менее 2 МОм. Напряжение падения на замкнутой цепи не более 1,2 В при токе 50 мА.

2.8 Устройство обеспечивает сброс состояния пожарных токопотребляющих извещателей при отключении или переполосовке питания ШС ППКОП путем кратковременного отключения питания искробезопасного шлейфа "ia" на запрограммированное время (1с; 2 с; 3 с; 4 с; 5 с; либо без сброса) согласно п.2.14.3.

2.9 Количество подключаемых искробезопасных шлейфов "ia" - 1.

2.10 Количество извещений принимаемых, отображаемых и передаваемых устройством - не менее 15:

2.10.1 Извещения, которые **принимаются** от искробезопасного ШС "ia" (таблица 1):

- "Норма" или "Дежурный режим";
- срабатывание извещателя ("Тревога1"), короткое замыкание (далее КЗ) ("Неисправность", "Авария") шлейфа;
- срабатывание охранного извещателя ("Тревога2"), срабатывание одного пожарного извещателя ("Пожар1");
- срабатывание охранного извещателя ("Тревога3"), срабатывание двух и более пожарных извещателей ("Пожар2");
- срабатывание охранного извещателя ("Тревога4"), обрыв или холостой ход (далее ХХ) ("Неисправность") ШС.

2.10.2 Извещения, которые **передаются** по цепи ШС на прибор ППКОП:

- "Норма" или "Дежурный режим";
- "Тревога 1" или срабатывание охранного извещателя, короткое замыкание в ШС "ia" или "Неисправность" ("Авария") в цепи пожарного ШС;
- "Тревога 2" или срабатывание охранного извещателя, "Пожар1" или срабатывание пожарного извещателя;
- "Тревога 3" или срабатывание охранного извещателя, "Пожар2" или срабатывание двух и более пожарных извещателей;
- "Тревога 4" или срабатывание охранного извещателя, обрыв шлейфа "ia" или "Неисправность" ("Авария") в цепи пожарного ШС либо отсутствие напряжения питания БИВ.

2.10.3 Извещения, которые **формируются цепью блокировки** (тампером) БИВ:

- "Норма" или "Дежурный режим";
- взлом БИВ (размыкание цепи блокировки БИВ).

2.11 Устройство обеспечивает прием извещений от искробезопасного ШС п.2.9 при следующих параметрах линий ШС "ia":

- сопротивление линий ШС "ia" с извещателями (без учета сопротивления выносного элемента) должно быть не более 0,15 кОм;
- сопротивление утечки между проводами ШС "ia" с учетом сопротивления утечки между проводами (или каждого из проводов) на "Землю" должно быть не менее 50 кОм.

2.12 Устройство обеспечивает прием извещений от искробезопасного ШС "ia" согласно п.2.9 при следующих изменениях сопротивления в цепи ШС "ia":

Таблица 1 - Извещения принимаемые, отображаемые и передаваемые устройством

Извещение	Общее сопротивление ШС "ia", кОм	Состояние сервисного индикатора	Состояние выходов для ШС тип 1, 2, 3 (для ШС тип 4, 5, 6)			
			X1.1 X1.4	X1.4 X1.8	X1.4 X1.5	X1.5 X1.6
Авария (КЗ), Тревога 1	менее 0,8	непрерывно светящийся жёлтый	+	-	-	-
Пожар 2, Тревога 2	от 1,0 до 2,2	непрерывно светящийся красный	-	+	-	-
Пожар 1, Тревога 3	от 2,6 до 3,4	мигающий красный	-	+	+	-
Норма	от 4,3 до 7,0	зеленый	-	+	+	+
Норма (режим для точной настройки при монтаже)	5,6 ± 0,35	зеленый повышенной яркости	-	+	+	+
Пожар1, Тревога 2	от 10,6 до 12,0	мигающий красный	-	+	+	-
Пожар2, Тревога 3	от 15,9 до 36	непрерывно светящийся красный	-	+	-	+
Авария (XX), Тревога 4	более 50	мигающий жёлтый	-	-	-	-

Примечание - Знаком «-» показано выключенное (разомкнутое) состояние выходов, знаком «+» показано включенное состояние выходов (замкнутое). Нормальное состояние выходов и их состояние при отсутствии питания - разомкнутое.

2.13 Устройство обеспечивает работу приборов ППКОП в дежурном режиме при отсутствии нарушений п.п.2.11, 2.12 в искробезопасном ШС«ia», при возникновении нарушений в ШС«ia» выполняет переход в режимы "Тревога" согласно п.2.10.

2.14 Устройство адаптируется к условиям эксплуатации с помощью программирования режимов работы кнопками SB1, SB2, SB3.

2.14.1 Типы шлейфов сигнализации устанавливаются с помощью кнопки SB1:

- 1 тип ШС«ia» (комбинированный тип, установленный на заводе-изготовителе, для одновременного использования токопотребляющих извещателей и пассивных, работающих на размыкание, срабатывание извещателей фиксируется как на увеличение, так и на уменьшение сопротивления ШС«ia» трансляция извещений на ППКОП выполняется увеличением сопротивления ШС (имитация срабатывания пассивных тепловых извещателей);

- 2 тип ШС«ia» (понижающий тип, для токопотребляющих извещателей питаемых по шлейфу сигнализации и извещателей на основе термокабеля), срабатывание извещателей фиксируется при уменьшении сопротивления ШС«ia», трансляция извещений на ППКОП выполняется увеличением сопротивления ШС (имитация срабатывания пассивных тепловых извещателей);

- 3 тип ШС«ia», (повышающий тип, для извещателей с нормально замкнутыми контактами) срабатывание извещателей фиксируется при увеличении сопротивления ШС«ia», трансляция извещений на ППКОП выполняется увеличением сопротивления ШС (имитация срабатывания пассивных тепловых извещателей).

- 4 тип ШС«ia» (комбинированный тип, установленный на заводе-изготовителе, для одновременного использования токопотребляющих извещателей и пассивных, работающих на размыкание, срабатывание извещателей фиксируется как на увеличение, так и на уменьшение сопротивления ШС«ia», трансляция извещений на ППКОП выполняется уменьшением сопротивления ШС (имитация срабатывания токопотребляющих извещателей);

- 5 тип ШС«ia» (понижающий тип, для токопотребляющих извещателей питаемых по шлейфу сигнализации и извещателей на основе термокабеля), срабатывание извещателей фиксируется при уменьшении сопротивления ШС«ia», трансляция извещений на ППКОП выполняется уменьшением сопротивления ШС (имитация срабатывания токопотребляющих извещателей);

- 6 тип ШС«ia», (повышающий тип, для извещателей с нормально замкнутыми контактами) срабатывание извещателей фиксируется при увеличении сопротивления ШС«ia», трансляция извещений на ППКОП выполняется уменьшением сопротивления ШС (имитация срабатывания токопотребляющих извещателей).

2.14.2 Время интегрирования (время реакции на срабатывание извещателя) при трансляции извещений устанавливается с помощью кнопки SB2:

- 1- 60 мс; 2 - 300 мс; 3 - 1 сек (время, запрограммированное на заводе-изготовителе); 4 - 2 сек; 5 - 3 сек.

2.14.3 Длительность сброса ШС«ia» устанавливается с помощью кнопки SB3:

1- 1 сек; 2 - 2 сек (длительность, запрограммированная на заводе-изготовителе); 3 - 3 сек; 4 - 4 сек; 5 - 5 сек; 6 - без сброса.

Примечание - Для проверки запрограммированного режима следует снять верхнюю крышку БИВ и при включенном питании кратковременно (примерно на 1 сек) нажать и отпустить соответствующую кнопку SB1, SB2, SB3, установленный параметр подтверждается устройством ответными световыми импульсами индикатора HL1.

2.15 Напряжение помех, создаваемых устройством в проводах и проводящих конструкциях и напряженность поля помех, излучаемых устройством в пространство, не превышают значений норм по ГОСТ Р 53325-2012.

2.16 Устройство устойчиво к воздействию электромагнитных помех, распространяющихся по проводам и проводящим конструкциям (кондуктивным помехам) и распространяющихся в пространстве (излучаемым помехам), со степенью жесткости не ниже 4 по ГОСТ Р 53325-2012.

2.17 Устройство сохраняет работоспособность при воздействии окружающей среды с температурой окружающего воздуха от минус 40 до 50°C.

2.18 Устройство прочно после воздействия окружающей среды с пониженной температурой окружающего воздуха минус 50°C.

2.19 Устройство прочно к воздействию окружающей среды с повышенной температурой окружающего воздуха 55°C.

2.20 Устройство сохраняет работоспособность при воздействии окружающей среды с относительной влажностью 93 % при температуре 40°C.

2.21 Устройство прочно после воздействия окружающей среды с относительной влажностью 93 % при температуре 40 °С.

2.22 Устройство сохраняет работоспособность при воздействии синусоидальной вибрации с частотой от 10 до 150 Гц и величиной ускорения 0,5 g.

2.23 Устройство прочно после воздействия синусоидальной вибрации с частотой от 10 до 150 Гц и величиной ускорения 1,0 g.

2.24 Устройство устойчиво к воздействию прямого механического удара по ГОСТ Р 53325-2012.

2.25 Устройство в упаковке для транспортирования прочно к воздействию окружающей среды с температурой окружающего воздуха от минус 50 до 60°C.

2.26 Устройство в упаковке для транспортирования прочно к воздействию окружающей среды с относительной влажностью (95+3) % при температуре 40°C.

2.27 Устройство в упаковке для транспортирования прочно к воздействию синусоидальной вибрации с частотой от 10 до 500 Гц и амплитудой вибрации 0,35 мм.

2.28 Устройство в упаковке для транспортирования прочно к ударам при свободном падении с высоты 100 мм.

2.29 Средняя наработка на отказ устройства не менее 30000 ч по РД 25.949-90. Вероятность безотказной работы за 1000 ч не менее 0,95. Закон распределения времени безотказной работы - экспоненциальный.

2.30 Установленная безотказная наработка устройства не менее 2000 ч. Вероятность возникновения отказа, приводящего к ложному срабатыванию, не более 0,01 на 1000 ч.

2.31 Среднее время восстановления устройства не более 1 ч.

2.32 Средний срок службы не менее 10 лет. Критерием предельного состояния устройства является технико-экономическая целесообразность его эксплуатации, определяемая экспертным путем.

2.33 Габаритные размеры устройства не более:

БИВ – 240×110×50 мм; ЭВ - диаметр 80, высота 45 мм.

2.34 Масса составных частей устройства должна быть не более:
БИВ - 0,5 кг; ЭВ - 0,5 кг.

2.35 Оболочка устройства соответствует нормальной степени механической прочности по ГОСТ 30852.10-2002 (МЭК 60079-11:1999). Степень защиты оболочкой по ГОСТ 14254-2015: БИВ – IP65; ЭВ - IP54.

3 СОСТАВ ИЗДЕЛИЯ И КОМПЛЕКТ ПОСТАВКИ

3.1 Состав изделия и комплект поставки устройства соответствует таблице 2.

Таблица 2 – Комплект поставки

Обозначение	Наименование и условное обозначение		Кол. шт.
ДАЭ 100.201.010-04	Блок интерфейсный взрывозащищённый	БИВ	1
ДАЭ 100.201.020	Элемент выносной	ЭВ	1*
ДАЭ 100.201.010-04 ПС	Паспорт		1
ДАЭ 100.201.008	Наклейка «В комплекте УПКОП 135-1-1»		5*
	Пломба-наклейка		2
	Резистор 5,6 кОм ±2%, 0,25 Вт		1
	Ключ шестигранный (имбусовый) 3мм		1
	Сертификат соответствия ТР ТС 012/2011 «О безопасности оборудования для работы во взрывоопасных средах» (копия)		1
	Сертификат соответствия ТР ЕАЭС 043/2017 «О требованиях к средствам обеспечения пожарной безопасности и пожаротушения» (копия)		1*
	Комплект монтажный:		
	Соединитель штыревой PLS15-G (линейка из 8-ми штырьков)		1
	Соединитель штыревой PLS3-G (линейка из 2-х штырьков)		1
	Винт самонарезающий 3,9×16 DIN 7504 M		4
	Винт самонарезающий 3,9×32 DIN 7981 C		4
	Дюбель универсальный PDU 6		4

Примечание - Позиции, помеченные знаком «*» поставляются по требованию заказчика.

4 УСТРОЙСТВО И ПРИНЦИП РАБОТЫ

4.1 Устройство состоит из БИВ и ЭВ. Конструктивно БИВ выполнен в пластиковом корпусе, состоящем из основания и крышки.

На основании корпуса БИВ смонтирована печатная плата электронного блока, на которой установлены:

- разделительный трансформатор;
- модуль искрозащиты;
- блокировочная кнопка;
- клеммы для подключения искробезопасного шлейфа "ia" и шлейфа ППКОП;
- оптический светодиодный индикатор.

Печатная плата крепится тремя винтами к основанию, один из которых пломбируется предприятием-изготовителем. Крышка корпуса БИВ крепится четырьмя винтами к основанию. Корпус БИВ монтируется на предусмотренное для него место с помощью винтов, поставляемых в комплекте. БИВ пломбируются эксплуатирующей организацией с помощью пломб-наклеек, поставляемых в комплекте.

4.2 Конструктивно ЭВ выполнен в металлическом корпусе, в состав которого входят крышка, основание и крепежный кронштейн. Внутри корпуса расположены клеммная колодка с резистором. Для уплотнения соединения крышки и основания установлены резиновые прокладки. Основание корпуса ЭВ с помощью двух винтов фиксируется на крепежном кронштейне. Для подключения защитного заземления на основании установлен зажим. Крышка выносного элемента крепится к основанию четырьмя винтами и пломбируется монтажной организацией. Применяется при необходимости экранирования искробезопасных цепей.

4.3 Габаритные и установочные размеры БИВ и ЭВ приведены в приложении В.

4.4 Схема электрическая соединений и схема электрическая функциональная устройства приведены в приложениях А, Г. В состав БИВ входят:

- контроллер, обеспечивающий управление, аналого-цифровые преобразования, измерение и контроль параметров согласно заложенной в нем программе;
- стабилизатор питания, адаптирующий устройство к широкому диапазону входных напряжений для подключения к внешнему источнику питания;
- оптронные элементы, гальванически разделяющие цепи контроллера от цепей ППКОП при получении и выдачи дискретных сигналов управления;
- модуль частотного преобразователя с разделительным трансформатором и выпрямителем, питающий искробезопасную цепь и выполняющий трансляцию извещений с гальваническим разделением цепей контроллера;
- оптический индикатор HL на светодиоде, индицирующий состояние устройства;
- предохранитель F1, защищающий электронную схему от перегрузок в аварийных режимах эксплуатации;
- модуль искрозащиты (Fia) на стабилитронах VD9-VD11, резисторах R34-R37, обеспечивающий искробезопасность шлейфа "ia" согласно ГОСТ 30852.10-2002 (МЭК 60079-11:1999), ГОСТ 31610.11-2012 (IEC 60079-11:2006);
- блокирующая кнопка S1, разрывающая цепь цепи блокировки при снятии крышки БИВ (сигнал "Взлом БИВ") при несанкционированном вскрытии.

4.5 БИВ работает следующим образом:

При подключении источника с постоянным напряжением (8-30) В через предохранитель F1 подается питание на БИВ.

С выходов контроллера управляющее напряжение в виде прямоугольных импульсов поступает на вход транзисторных ключей частотного преобразователя. Транзисторные ключи поочередно коммутируют относительно источника питания первичную обмотку разделительного трансформатора. Со вторичной обмотки разделительного трансформатора переменное напряжение поступает на выпрямитель. С его выхода выпрямленное и сглаженное напряжение поступает на модуль искрозащиты Fia (R25÷R28, VD6÷VD8) и далее на искробезопасный шлейф ШС "ia".

В зависимости от тока потребления (сопротивления цепи) искробезопасного шлейфа "ia" изменяется потребляемый ток преобразователя и напряжение обратной связи, поступающее на вход аналого-цифрового преобразователя контроллера. По заложенной в контроллере программе согласно п.2.12 выполняется коммутация «сухими» контактами оптронных реле цепей шлейфа ППКОП. Значения тока в дежурном режиме и режиме «Тревога» в ШС ППКОП устанавливаются с помощью подключения к X1.1, X1.4, X1.5, X1.6, X1.8 БИВ устройства постоянных резисторов согласно паспортным данным приемно-контрольного прибора.

Для контроля исправности искробезопасного шлейфа "ia" вместе с извещателями в его конце подключается выносной элемент ЭВ (или резистор 5,6 кОм). В дежурном режиме при сопротивлении искробезопасного шлейфа "ia" равного номинальному значению 5,6 кОм согласно п.2.12, «Вых1», «Вых2», «Вых3», «Вых4» в зависимости от выбранного типа ШС 1, 2, 3, 4, 5, 6 находятся в состоянии согласно таблице 1. Индикатор работает в режиме непрерывного свечения зеленым цветом. По цепи ШС ППКОП передается извещение "Дежурный режим".

Увеличение либо уменьшение сопротивления шлейфа "ia" $R_{шс ia}$ в пределах от 10,6 до 12,0 кОм либо от 2,6 до 3,4 кОм, приводит к изменению потребляемого пре-

образователем тока и к уменьшению напряжения по цепи обратной связи на входе контроллера. В результате данное изменение фиксируется как тревожное извещение, изменяется состояние «Вых4», а индикатор переключается в мигающий режим свечения красным цветом. В цепь ШС ППКОП передается извещение "Тревога 2", ("Пожар1").

Дальнейшее увеличение или уменьшение сопротивления шлейфа "ia" $R_{шсia}$ (в зависимости от запрограммированного типа) в пределах от 15,9 до 36 кОм или от 1,0 до 2,2 кОм приводит к изменению состояния выхода «Вых2», при этом состояние выходов «Вых1», «Вых3», «Вых4» не изменится, а индикатор переключится в режим непрерывного свечения красным цветом. В цепь ШС ППКОП передается извещение "Тревога 3", ("Пожар2").

При коротком замыкании искробезопасного шлейфа "ia" существенно увеличивается потребляемый преобразователем ток, значительно возрастает напряжение по цепи обратной связи на входе контроллера. Оптронные выходы «Вых2», «Вых3», «Вых4» переходят в закрытое состояние, а выход «Вых1» в открытое, при этом индикатор переключается в режим непрерывного свечения жёлтым цветом. В цепь ШС ППКОП передается извещение "Тревога 1" ("Неисправность", "Короткое замыкание", "Авария").

При обрыве шлейфа "ia" ($R_{шсia} > 50 \text{ кОм}$) ток потребления преобразователем снижается, что приводит к уменьшению напряжения в цепи обратной связи на входе контроллера и переходу всех выходов в отключенное состояние. Индикатор переключается в мигающий режим свечения жёлтым цветом. В цепь ШС ППКОП передается извещение "Тревога 4" ("Неисправность", "Обрыв ШС", "Авария").

Устройство при передаче (трансляции) извещений в ШС ППКОП не запоминает полученные от искробезопасной цепи ШС "ia" тревожные извещения. В случае изменения сопротивления искробезопасной цепи согласно п.2.12 устройством формируется новое извещение согласно п.2.9 без сохранения предыдущего извещения. Для повышения помехозащищенности транслируемых извещений в устройстве реализована возможность программирования времени интегрирования согласно п.2.14.2.

Для повышения достоверности сигналов о пожаре согласно СП5.13130.2009 в устройстве реализована функция сброса и повторного перезапроса состояния токопотребляющих извещателей, расположенных в искробезопасной цепи, по команде ППКОП. Длительность сброса программируется согласно п.2.14.3, 9.4. При включенном ШС ППКОП и замкнутой блокировочной кнопке S1 по цепи X1.7 и X1.4, X1.5, X1.6 протекает ток, вызывающий подачу управляющего сигнала по цепи «Контроль ШС ППКОП» на вход контроллера. При отключении питания по ШС ППКОП (или размыкании цепи блокировки S1) исчезает управляющий сигнал контроллера «Контроль ШС ППКОП» и согласно п.2.14.3 выполняется принудительное отключение преобразователя и напряжение в искробезопасном шлейфе. В результате выполняется сброс сработавших извещателей. После чего питание искробезопасной цепи возобновляется, в ШС ППКОП по цепи X1.7 и X1.4, X1.5, X1.6 (при замкнутой блокировочной кнопке S1) транслируется извещение о новом состоянии извещателей.

5 ОБЕСПЕЧЕНИЕ ВЗРЫВОЗАЩИЩЕННОСТИ ИЗДЕЛИЯ

5.1 Искробезопасность устройства достигается за счет ограничения тока и напряжения в шлейфе до искробезопасных значений, полной гальванической развязкой искробезопасного шлейфа "ia" от цепей общего исполнения и выполнения согласно требованиям ГОСТ 30852.10-2002 (МЭК 60079-11:1999), ГОСТ 31610.11-2012 (IEC 60079-11:2006).

5.2 Напряжение в шлейфе ограничивается стабилитронами VD9÷VD11; ток ограничивается резисторами R34÷R37.

5.3 Ограничительные элементы расположены в отдельном модуле.

5.4 Искробезопасные цепи отнесены на расстояние не менее 7 мм от остальных цепей.

5.5 Монтаж печатной платы электронного блока БИВ выполнен в соответствии с требованиями ГОСТ 30852.10-2002 (МЭК 60079-11:1999), ГОСТ 31610.11-2012 (IEC 60079-11:2006). Пути утечки и электрические зазоры между токопроводящими частями удовлетворяют требованиям ГОСТ 30852.10-2002 (МЭК 60079-11:1999), ГОСТ 31610.11-2012 (IEC 60079-11:2006).

5.6 Разделительный трансформатор выполнен в соответствии с требованиями ГОСТ 30852.10-2002 (МЭК 60079-11:1999), ГОСТ 31610.11-2012 (IEC 60079-11:2006) и испытан напряжением 2500 В.

5.7 Устройство имеет маркировку в соответствии с видом взрывозащиты. На корпусе ЭВ (ДАЭ 100.201.020) установлена клемма заземления.

5.8 БИВ и ЭВ пломбируются. Диапазон температур окружающей среды $-40^{\circ}\text{C} \leq t_{\text{a}} \leq +50^{\circ}\text{C}$ указан в маркировке устройства. Температура поверхности элементов ЭВ при максимальной температуре окружающей среды не превышает 80°C .

5.9 Фрикционная искробезопасность ЭВ обеспечивается отсутствием деталей из легких сплавов и обеспечивается применением легких сплавов, содержащих в своем составе не более 7,5% магния согласно требованиям ГОСТ 30852.0-2002 (МЭК 60079-0:1998), ГОСТ 31610.0-2012 (IEC 60079-0:2004).

5.10 Электростатическая искробезопасность ЭВ обеспечивается применением деталей из пластмасс с геометрическими размерами менее 20 см^2 согласно требованиям ГОСТ 30852.0-2002 (МЭК 60079-0:1998), ГОСТ 31610.0-2012 (IEC 60079-0:2004).

6 УКАЗАНИЯ МЕР БЕЗОПАСНОСТИ

6.1 К работе по монтажу, установке, проверке, обслуживанию и эксплуатации устройства должны допускаться лица, изучившие настоящий паспорт, имеющие необходимую квалификацию и прошедшие инструктаж по технике безопасности.

6.2 При эксплуатации устройства зажим заземления ЭВ (ДАЭ 100.201.020) должен быть соединен с контуром заземления медной шиной или проводом сечением не менее 1,5 мм. Зажим заземления должен иметь надежный электрический контакт с контуром заземления.

6.3 При работе с устройством необходимо руководствоваться требованиями, изложенными в ГОСТ Р 12.1.019-2009, ГОСТ 12.3.019-80, "Правила устройства электроустановок" (ПУЭ), ГОСТ 30852.13-2002 (МЭК 60079-14:1996), ГОСТ Р 52350.14-2006 (МЭК 60079-14:2002), ГОСТ 30852.16-2002 (МЭК 60079-17:1996), ГОСТ Р 52350.17-2006 (МЭК 60079-17:2002), "Правилами технической эксплуатации электроустановок" (ПТЭП), "Межотраслевыми правилами по охране труда при эксплуатации установок" ПОТ РЭМ-016-2001 (РД 153-34.0-03150-00).

7 ОБЕСПЕЧЕНИЕ ИСКРОБЕЗОПАСНОСТИ ПРИ МОНТАЖЕ ИЗДЕЛИЯ

7.1 Категорически запрещается устанавливать БИВ во взрывоопасной зоне.

7.2 Для обеспечения искробезопасности при монтаже устройства необходимо руководствоваться:

- инструкцией по монтажу электрооборудования взрывоопасных установок (в помещениях и наружных установках) ВСН-322-74/ММСС СССР;

- "Правила устройства электроустановок" (ПУЭ-98);

- "Электрооборудование взрывозащищенное. Часть 14. Электроустановки во взрывоопасных зонах (кроме подземных выработок)" ГОСТ 30852.13-2002 (МЭК 60079-14:1996), ГОСТ Р 52350.14-2006 (МЭК 60079-14:2002);

- "Правила технической эксплуатации электроустановок" (ПТЭП);

- "Межотраслевые правила по охране труда при эксплуатации установок" ПОТ РЭМ-016-2001 (РД 153-34.0-03150-00);

- "Системы и комплексы охранной, пожарной и охранно-пожарной сигнализации. Правила производства и приемки работ" РД 78.145-93, пособиями к РД 78.145-93 часть 1 и 2;

- настоящим паспортом.

7.3 Перед монтажом устройство должно быть осмотрено с целью проверки на отсутствие механических повреждений БИВ и ЭВ. При этом необходимо обратить внимание на качество пломбирования БИВ и выносного элемента, наличие маркировки взрывозащиты, состояние разъемных соединений.

7.4 При выборе марки и сечения провода шлейфа необходимо руководствоваться ПУЭ-98, ГОСТ 30852.13-2002 (МЭК 60079-14:1996), ГОСТ Р 52350.14-2006 (МЭК 60079-14:2002), РД 78.145-93.

7.5 При монтаже необходимо заземлить ЭВ устройства (только для ДАЭ 100.201.020), заземление и параметры соединительных линий должны соответствовать требованиям ПУЭ-98, ГОСТ 30852.13-2002 (МЭК 60079-14:1996), ГОСТ Р 52350.14-2006 (МЭК 60079-14:2002), ГОСТ 30852.16-2002 (МЭК 60079-17:1996), РД 78.145-93 и п.6.2. паспорта.

7.6 Согласно формы приложения 9, пособия 2 к РД 78.145-93 должен быть составлен "Акт измерения сопротивления изоляции электропроводок".

7.7 Монтаж, регулировка и настройка устройства должна проводиться с соблюдением всех мероприятий, обеспечивающих его взрывозащиту и безопасность, в соответствии с требованиями данного раздела и разделов 5.10 и 11 настоящего паспорта.

8 ПОРЯДОК УСТАНОВКИ ИЗДЕЛИЯ

8.1 При установке устройства дополнительно к требованиям раздела 6.2 следует руководствоваться документами:

- "Системы и комплексы охранной, пожарной и охранно-пожарной сигнализации. Правила производства и приемки работ" - 1989г, РД 78.145-93.

- "Инструкцией о техническом надзоре за выполнением проектных и монтажных работ по оборудованию объектов средствами охранной сигнализации" - 1993г, РД 78.143-92.

- "Установки пожарной автоматики. Правила технического содержания" - 1996г, РД 009-01-96.

8.2 После транспортирования перед монтажом и включением устройство должно быть выдержано при температуре и относительной влажности соответствующих условиям эксплуатации не менее 24 ч.

8.3 БИВ устанавливается на стене или другой конструкции вне взрывоопасного помещения в следующей последовательности:

- произведите разметку крепления в соответствии с приложением В;
- смонтируйте элементы крепления (дюбеля) на стене;
- установите БИВ.

8.4 Определите место установки элемента выносного ЭВ в шлейфе "ia" во взрывоопасном помещении, смонтируйте элементы крепления, установите элемент в соответствии с приложением В.

8.5 Заземлите ЭВ устройства (только для ДАЭ 100.201.020) согласно п.6.2 настоящего паспорта.

8.6 Произведите монтаж искробезопасного шлейфа "ia", шлейфа ППКОП и соединительных линий в соответствии со схемой внешних соединений приложений А, Д.

8.7 Рекомендуется для удобства монтажа (демонтажа) при подключении проводников к клеммам X1, X2 БИВ использовать промежуточные штыревые соединители PLS15-G и PLS3-G, входящие в комплект поставки устройства.

8.8 В искробезопасный шлейф "ia" включаются пассивные либо активные (токопотребляющие) охранные или пожарные извещатели, располагающиеся во взрывоопасном помещении. Сечение провода шлейфа "ia" и соединительных линий выбирать в соответствии с требованиями РД 78.145-93 и пособий к РД 78.145-93 часть 1, 2. Параметры искробезопасного шлейфа "ia", подключаемого к контактам X2.1, X2.2 должны быть:

- сопротивление не менее 50 кОм при разомкнутом ШС "ia";
- сопротивление не более 150 Ом при замкнутом ШС "ia" в самом удаленном от БИВ месте;
- индуктивность ШС "ia" с учетом суммарной индуктивности всех извещателей (Li) должна быть не более 2 мГн;
- емкость ШС "ia" с учетом суммарной емкости всех извещателей (Ci) должна быть не более 0,1 мкФ.

При подключении извещателей с видом взрывозащиты искробезопасная цепь «i» следует убедиться, что их искробезопасные параметры U_i и I_i не менее чем, параметры U_o и I_o устройства и не нарушается искробезопасность цепи.

8.9 На все подключенные в искробезопасный шлейф элементы наклейте таблички «В комплекте УПКОП 135-1-1». Опломбируйте БИВ и элемент выносной ЭВ.

9 ПОДГОТОВКА ИЗДЕЛИЯ К РАБОТЕ

9.1 Проверьте правильность произведенного монтажа.

9.2 Проверьте правильность установленных резисторов в цепи шлейфа ППКОП и их номинальные значения, обеспечивающие "Дежурный режим" и режим "Тревога2" ("Пожар"), согласно паспортным данным приемно-контрольного прибора (ППКОП). Значения сопротивлений выносного элемента (РэвППКОП) и добавочного резистора (R) должны выбираться согласно типовой схемы подключения ППКОП (для ШС типа 1, 2, 3 с имитацией пожарных извещателей с нормально-замкнутыми контактами, для ШС типа 4, 5, 6 с имитацией пожарных извещателей с нормально-разомкнутыми контактами и токопотребляющих извещателей). Правильность подключения данных резисторов следует контролировать на контактах X1.1, X1.4÷X1.8 выхода «ЛИНИЯ» при отключенном питании ППКОП и БИВ устройства.

9.3 Подайте на устройство и прибор ППКОП напряжение питания.

9.4 Выберите и запрограммируйте необходимые режимы работы БИВ. При необходимости выполните проверку записанного режима в памяти контроллера (с помощью кратковременного нажатия кнопки и наблюдения количества ответных световых импульсов индикатором HL1. Для программирования режимов следует нажать и примерно 5 с удерживать выбранную кнопку SB1, SB2, SB3. Переход в режим программирования сопровождается пульсирующим красным свечением индикатора HL1. Выбор режима следует выполнять соответствующей кнопкой SB1, SB2, SB3, устанавливая количество нажатий согласно выбранному параметру режима. Кнопкой SB1 выполняется выбор типа шлейфа в зависимости от количества световых импульсов: 1 и 4 - комбинированный, 2 и 5 - на уменьшение сопротивления ШС "ia", 3 и 6 - на увеличение сопротивления ШС "ia"), кнопкой SB2 - время интегрирования: 1-60 мс; 2-300 мс; 3-1 сек; 4-2сек; 5-3сек, кнопкой SB3 - время сброса: 1 - 1сек; 2 - 2сек; 3 - 3сек; 4 - 4сек; 5 - 5сек; 6 - без сброса.

По истечении времени примерно 5 сек после последнего нажатия кнопки состояние выбранного режима автоматически записывается в энергонезависимую память контроллера и подтверждается соответствующим числом ответных световых вспышек встроенного индикатора HL1.

9.5 Проверьте работоспособность устройства в следующей последовательности:

9.5.1 Приведите в дежурный режим искробезопасный шлейф "ia". Установите извещатели в состояние "Норма". Например, для охранных систем сигнализации закройте двери, окна, фрамуги и т. п. (т. е. там, где установлены извещатели). При этом ток в шлейфе "ia" должен соответствовать току дежурного режима согласно п.2.5. Для точной установки тока дежурного режима в шлейфе "ia" (например, при компенсации тока потребления активными извещателями) рекомендуется подобрать номинал резистора ЭВ используя режим индикации точной настройки согласно п.2.12 (таблица 1). При настройке следует ориентироваться на яркость зеленого свечения индикатора HL1. При оптимальной настройке тока дежурного режима яркость зеленого свечения индикатора HL1 должна быть максимальной.

9.5.2 Световой индикатор устройства в дежурном режиме должен иметь зелёный цвет. В режиме "Тревога 2" ("Пожар 1") - желто-оранжевый. В режиме "Тревога 3" ("Пожар 2") – красный. Если свечение отсутствует, то нарушен искробезопасный шлейф "ia" и необходимо устранить причину неисправности в цепи ШС "ia".

9.5.3 Произведите нарушение шлейфа "ia", индикатор устройства должен изменить цвет свечения или погаснуть.

9.5.4 Отключите и повторите включение устройства и ППКОП.

9.5.5 Приведите в дежурный режим искробезопасный шлейф "ia". ППКОП должен встать в "Дежурный режим", что свидетельствует о взятии объекта под охрану.

9.5.6 Произведите нарушение шлейфа "ia", (например, для охранных систем сигнализации откройте дверь, окно и т.д.), при этом должен погаснуть индикатор устройства, прибор ППКОП должен перейти в режим "Тревога".

9.5.7 Проверьте способность устройства принимать извещения о срабатывании каждого извещателя, установленного в искробезопасном шлейфе "ia", и способность передавать (транслировать) полученные тревожные извещения в шлейф ППКОП, а по команде от ШС ППКОП выполнять сброс состояния сработавших извещателей путем временного отключения питания искробезопасного шлейфа "ia" согласно п.2.14.3.

9.5.8 Изделие считается работоспособным и подготовленным к работе, если соот-

ветствует требованиям всех п.9.5.

9.6 При несоответствии устройства требованиям п.9.5 необходимо произвести оценку его технического состояния согласно п.11.4.

10 ПОРЯДОК РАБОТЫ ↑

10.1 Сдачу объекта под охрану и его снятие выполнять согласно рекомендациям, изложенным в паспорте на ППКОП. Источник питания устройства должен включаться раньше или одновременно с ППКОП.

11 ОБЕСПЕЧЕНИЕ ИСКРОБЕЗОПАСНОСТИ ПРИ ЭКСПЛУАТАЦИИ ИЗДЕЛИЯ И ЕГО ТЕХНИЧЕСКОЕ ОБСЛУЖИВАНИЕ

11.1 При эксплуатации устройства необходимо руководствоваться нормативно-техническими документами, указанными в разделе 6.2 настоящего паспорта.

11.2 Техническое обслуживание устройства должны осуществлять электромонтеры не ниже 3 разряда, изучившие настоящий паспорт и прошедшие инструктаж.

11.3 При проведении регламентных работ, контроль параметров искробезопасного шлейфа "ia" должен производиться измерительным прибором, выполненным в соответствии с требованиями вида взрывозащиты.

11.4 Все работы по техническому обслуживанию устройства должны проводиться с соблюдением всех мероприятий, обеспечивающих его взрывозащиту и безопасность, в соответствии с требованиями разделов 6.2 и 11 настоящего паспорта.

11.5 При эксплуатации устройства следует выполнять работы по техническому обслуживанию согласно ГОСТ Р 52350.17-2006 (МЭК 60079-17:2002), ГОСТ 30852.16-2002 (МЭК 60079-17:1996) ("Электрооборудование взрывозащищенное. Часть 17. Проверка и техническое обслуживание электроустановок во взрывоопасных зонах (кроме подземных выработок)").

12 ПРОВЕРКА ТЕХНИЧЕСКОГО СОСТОЯНИЯ

12.1 Оценку технического состояния выполнять при определении необходимости ремонта устройства. Методика проверки технического состояния.

Подключить устройство согласно приложению Б.

Установить напряжение источника GB2 (8-30) В. Установить переключатель SA1 в положение Rэв. Включить источник питания GB2. Устройство должно перейти в дежурный режим работы. Индикатор должен светиться. Цвет свечения – зеленый. Запрограммировать режимы, соответствующие заводским установкам. Измерить ток и напряжение в ШСia в "Дежурном режиме" используя кнопку SB1. Установить переключатель SA1 в положение Rэкв. Поочередно установить SA2 в положения (Rшсia=7,0 кОм), (Rшсia=4,3 кОм), имитирующие предельные значения сопротивления линии ШС "ia" в "Дежурном режиме". Индикатор должен непрерывно светиться и не менять цвет свечения (зеленый). В цепи шлейфа ППКОП должен протекать ток "Дежурного режима".

Поочередно установить SA2 в положения (Rшсia=10,6 кОм, Rшсia=12,0 кОм, затем Rшсia=3,4 кОм, Rшсia=2,6 кОм), имитирующее предельное значение сопротивления линии ШС "ia" для режима "Тревога 2" ("Пожар1") и затем в положения (Rшсia=15,9 кОм, Rшсia=36 кОм, затем Rшсia=2,2 кОм, Rшсia=1,0 кОм), имитирующие предельные значения сопротивления линии ШС "ia" для режима "Тревога 2" ("Пожар1"). Цвет свечения индикатора должен измениться с зеленого на желто-оранжевый, затем на красный.

Поочередно установить SA2 в положения (КЗ ШС"ia" - $R_{шсia}=0$, "Тревога 1 - $R_{шсia}<0,8$ кОм, Обрыв ШС"ia" - $R_{шсia}=\infty$, "Тревога 3" - $R_{шсia}>50$ кОм), имитирующие предельные значения сопротивления ШС "ia" в режимах "Тревога 3", "Обрыв" и "Короткое замыкание". Индикатор должен гаснуть. При подключенной цепи выхода X1.1 (Вых.1) в цепи шлейфа ППКОП должен протекать максимальный ток в режиме "Тревога 1", соответствующий току короткого замыкания шлейфа "ia", в режиме "Тревога 3" - минимальный ток, соответствующий току обрыва шлейфа "ia".

13 ОБЕСПЕЧЕНИЕ ВЗРЫВОЗАЩИЩЕННОСТИ ПРИ РЕМОНТЕ ИЗДЕЛИЯ

13.1 Ремонт устройства проводят только на предприятии-изготовителе.

13.2 Модуль искрозащиты в БИВ, обеспечивающий искробезопасность, закрыт крышкой и не подлежит ремонту.

13.3 После ремонта разделительного согласующего трансформатора БИВ необходимо проверить изоляцию между обмотками на соответствие требований ГОСТ 30852.10-2002 (МЭК 60079-11:1999). Она должна выдерживать испытательное напряжение 2500 В.

13.4 После ремонта обязательной проверке подлежат:

- правильность и качество монтажа;
- изоляция электрических цепей БИВ;
- величины напряжения и тока в искробезопасных цепях (шлейфе "ia");
- наличие маркировки взрывозащиты БИВ и выносного элемента ЭВ.

13.5 После ремонта устройство должно быть опломбировано.

14 ХАРАКТЕРНЫЕ НЕИСПРАВНОСТИ И МЕТОДЫ УСТРАНЕНИЯ

14.1 Характерные неисправности и методы их устранения приведены в таблице 3.

Таблица 3 – Характерные неисправности и методы их устранения

Наименование неисправности, внешнее проявление и дополнительные признаки	Вероятная причина	Методы устранения
1) Не светится индикатор. Напряжение и ток в шлейфе "ia" соответствует значениям "Дежурного режима"	Неисправно устройство	Замените устройство
2) Не светится индикатор. Напряжение и ток в шлейфе "ia" не соответствуют значениям "Дежурного режима"	Нарушен ШС "ia" Неисправен источник питания устройства Неисправно устройство	Устраните нарушение Замените источник Замените устройство
3) Индикатор светится. Напряжение и ток в шлейфе "ia" соответствует норме. При нарушении шлейфа "ia" индикатор гаснет (либо меняет цвет с зеленого на оранжевый или красный). Прибор ППКОП не устанавливается в дежурный режим	Нарушен шлейф ППКОП, обрыв или короткое замыкание (ошибка монтажа) резисторов в цепях реле, неисправны реле	Проверьте монтаж, установите номинальный ток в ШС ППКОП, замените устройство

15 МАРКИРОВКА И ПЛОМБИРОВАНИЕ

15.1 Маркировка устройства соответствует требованиям ГОСТ 30852.0-2002 (МЭК 60079-0:1998), ГОСТ 30852.10-2002 (МЭК 60079-11:1999), ГОСТ Р 50776-95

(МЭК 60839-1-4:1989). Объем сведений установлен согласно ГОСТ 30852.0-2002 (МЭК 60079-0:1998).

15.2 На БИВ нанесены:

- товарный знак предприятия-изготовителя;
- условное обозначение;
- степень защиты оболочкой;
- заводской номер;
- год (последние две цифры) и месяц изготовления;
- "Сделано в России".

15.3 На крышке БИВ нанесена маркировка:

БИВ [Ex ia] ПС В КОМПЛЕКТЕ УПКОП135-1-1

-40°C ≤ t_a ≤ 50°C IP65.

15.4 На корпусе БИВ рядом с кабельным вводом для подключения искробезопасного шлейфа нанесена маркировка:

Искробезопасная цепь

[Ex ia] ПС

I₀:49 мА U₀:18,9 В

L₀:2 мГн C₀:0,1мкФ

-40°C ≤ t_a ≤ 50°C

15.5 На корпусе БИВ рядом с кабельными вводами для подключения линии ШС приемно-контрольного прибора и источника питания нанесена маркировка «ЛИНИЯ».

15.6 На ЭВ нанесены условное обозначение и заводской номер.

15.7 На крышке ЭВ нанесена маркировка:

ЭВ 0Ex ia ПС Т6 В КОМПЛЕКТЕ УПКОП135-1-1

-40°C ≤ t_a ≤ 50°C IP54.

15.8 На корпусе ЭВ под зажимом заземления нанесен знак защитного заземления.

15.9 Один из винтов крепления печатной платы БИВ пломбируется предприятием-изготовителем. Ремонт БИВ проводится только предприятием-изготовителем.

15.10 Крепежный винт БИВ к монтажному кронштейну, выносной элемент ЭВ пломбируются эксплуатирующей организацией после установки на объекте.

16 УПАКОВКА И ТАРА

16.1 Устройство относится к группе III-I по ГОСТ 9.014-78, вариант временной защиты ВЗ-0, вариант внутренней упаковки ВУ-4 и упаковывается в закрытом вентилируемом помещении при температуре окружающего воздуха от 15 до 40°C и относительной влажности до 80% в соответствии ГОСТ Р 52931-2008.

16.2 Способ упаковки устройства, эксплуатационная документация, подготовка их к упаковке, потребительская, транспортная тара и материалы, применяемые при упаковке, порядок размещения соответствуют ГОСТ 26828-86 и ГОСТ 9.014-78.

16.3 Упаковка рассчитана для выполнения сохранности устройства при погрузо-разгрузочных работах, транспортировании, хранении.

16.4 Маркировка тары выполняется по ГОСТ 14192-96. На транспортную тару нанесены манипуляционные знаки основные, дополнительные и информационные надписи по ГОСТ 14192-96. Маркировка тары выполнена на русском языке, если иное не оговорено при заказе.

16.5 На этикетке, наклеенной на транспортную тару, нанесены надписи:

- количество упакованных устройств;
- масса брутто;
- масса нетто;
- наименование грузополучателя и пункта назначения;
- наименование пункта отправления и адрес отправителя.

17 ТРАНСПОРТИРОВАНИЕ И ХРАНЕНИЕ

17.1 Транспортирование

17.1.1 Условия транспортирования устройств должны соответствовать условиям хранения 5 по ГОСТ 15150-69.

17.1.2 Устройства в упаковке предприятия-изготовителя должны транспортироваться любым видом закрытого транспорта (железнодорожные вагоны, закрытые автомашины, контейнеры, герметизированные отсеки самолетов, трюмы и т.д.), при перевозке открытым транспортом транспортные ящики с изделиями должны быть укрыты водонепроницаемыми материалами (например, брезентом).

17.1.3 После транспортирования при отрицательных температурах воздуха устройства перед включением должны быть выдержаны в течение 6ч в помещении с нормальными климатическими условиями.

17.2 Хранение

17.2.1 Хранение устройств изготовителем и потребителем в упаковке для транспортирования в складах должно соответствовать условиям хранения I по ГОСТ 15150-69. Срок хранения устройства без переконсервации должен быть не более 3 лет.

17.2.2 Хранить устройства следует в соответствии с ГОСТ Р 52931-2008.

18 СВИДЕТЕЛЬСТВО О ПРИЕМКЕ

Устройство приемно-контрольное охранно-пожарное взрывозащищенное с видом взрывозащиты "Искробезопасная электрическая цепь" УПКОП135-1-1:

БИВ заводской № V6.1 _____ ; ЭВ заводской № _____,
модификация индивидуальный номер

соответствует техническим условиям ТУ 4372-023-00226827-97
 (ТУ 26.30.50-023-00226827-2019) и признано годным для эксплуатации.

Дата выпуска " ____ " _____ 20 ____ г.

Подпись представителя ОТК _____ М.П.

19 СВИДЕТЕЛЬСТВО ОБ УПАКОВЫВАНИИ

Устройство приемно-контрольное охранно-пожарное взрывозащищенное с видом взрывозащиты "Искробезопасная электрическая цепь" УПКОП135-1-1:

БИВ заводской № V6.1 _____ ; ЭВ заводской № _____,
модификация индивидуальный номер

упаковано в соответствии с требованиями ТУ 4372-023-00226827-97
 (ТУ 26.30.50-023-00226827-2019).

Дата упаковки " ____ " _____ 20 ____ г.

Упаковку произвел _____ М.П.

20 ГАРАНТИИ ИЗГОТОВИТЕЛЯ

20.1 Предприятие-изготовитель гарантирует соответствие устройств требованиям технических условий ТУ 4372-023-00226827-97 (ТУ 26.30.50-023-00226827-2019) при соблюдении потребителем условий эксплуатации, транспортирования, хранения и монтажа, установленных в настоящем паспорте.

20.2 Гарантийный срок эксплуатации 18 месяцев с момента ввода изделий в эксплуатацию, но не более 24 месяцев со дня приемки ОТК.

20.3 Гарантийные обязательства предприятия-изготовителя прекращаются в случае утери паспорта на данное изделие, при нарушении потребителем требований п.19.1, при нарушении пломб отдела технического контроля предприятия-изготовителя и по истечении гарантийного срока эксплуатации.

21 СВЕДЕНИЯ О РЕКЛАМАЦИЯХ

21.1 При отказе в работе или неисправности устройства в период гарантийного срока и необходимости отправки изделия потребителем предприятию-изготовителю, должен быть составлен акт о предъявлении рекламации.

21.2 В таблице 4 регистрируются все предъявляемые рекламации и их краткое содержание.

Таблица 4 – Рекламации

Дата	Содержание рекламации	Каким образом и кем восстановлено устройство	Должность, фамилия и подпись ответственного лица

22 УЧЕТ ТЕХНИЧЕСКОГО ОБСЛУЖИВАНИЯ

22.1 Сведения о техническом состоянии и обслуживании устройства заносятся в таблицу 5.

Таблица 5 – Сведения о техническом состоянии и обслуживании устройства

Дата	Вид технического обслуживания	Замечания о техническом состоянии	Должность, фамилия и подпись ответственного лица

23 УКАЗАНИЯ ПО УТИЛИЗАЦИИ

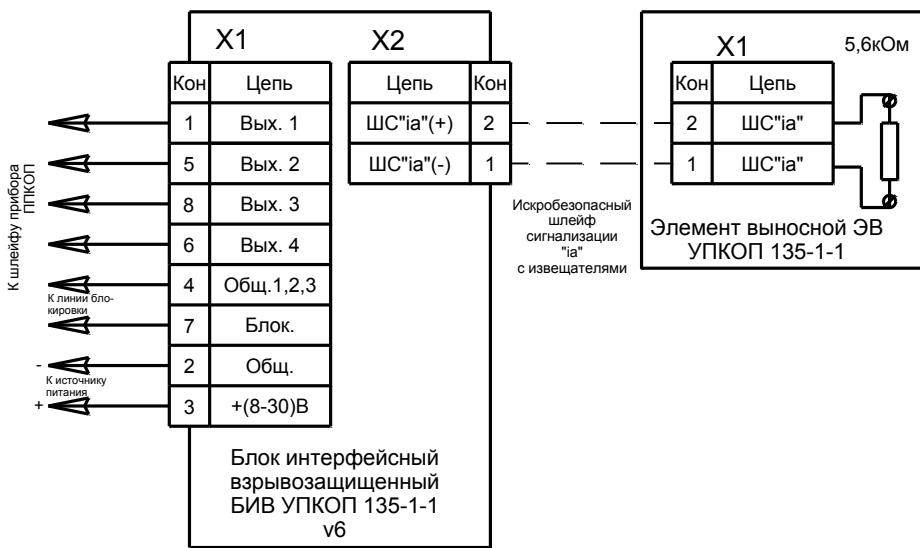
23.1 Устройства не выделяют вредных веществ в процессе эксплуатации и хранения и не представляют опасности для окружающей среды и здоровья людей после окончания срока службы.

23.2 Устройства не содержат драгоценных металлов, подлежащих обязательному учету.

23.3 По истечении срока службы изделие подлежит утилизации на общепринятых основаниях. Других специальных мер при утилизации не требуется.

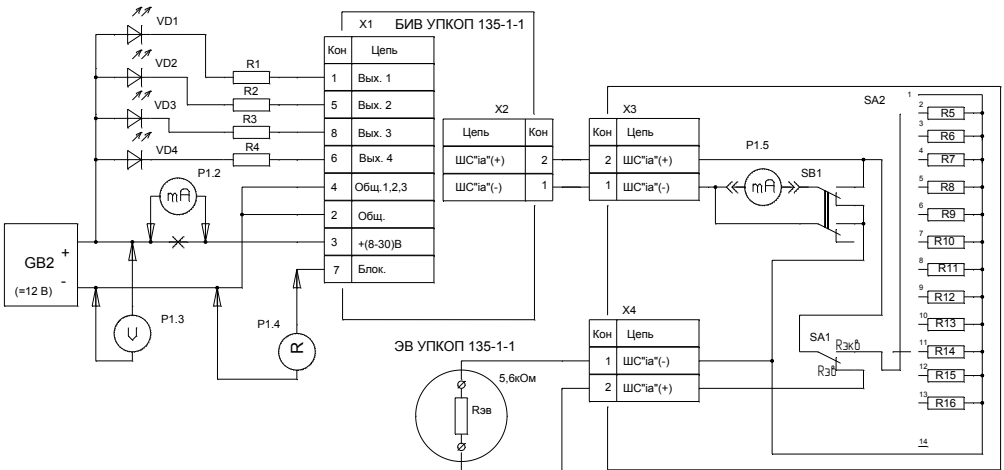
ПРИЛОЖЕНИЕ А

схема электрическая соединений УПКОП 135-1-1



ПРИЛОЖЕНИЕ Б

схема подключения УПКОП 135-1-1
для проверки его технического состояния



Назначение переключателей:

- SB1 - кнопка переключения режима измерения "Напряжение – ток";
- SA1 - переключатель Rэв – Rэкв (5,6 кОм±5%);
- SA2 - переключатель режимов:
 - "1" режим "Тревога 1" ($R_{шс\dot{a}}=0 \text{ Ом}$);
 - "2" режим "Тревога 1" ($R_{шс\dot{a}} < R_5 = 0,8 \text{ кОм} \pm 1\%$);
 - "3" режим "Тревога2" ($R_{шс\dot{a}} = R_6 = 1,0 \text{ кОм} \pm 1\%$);
 - "4" режим "Тревога2" ($R_{шс\dot{a}} = R_7 = 2,2 \text{ кОм} \pm 1\%$);
 - "5" режим "Тревога 3" ($R_{шс\dot{a}} = R_8 = 2,6 \text{ кОм} \pm 1\%$);
 - "6" режим "Тревога 3" ($R_{шс\dot{a}} = R_9 = 3,4 \text{ кОм} \pm 1\%$);
 - "7" режим "Дежурный режим" ($R_{шс\dot{a}} = R_{10} = 4,3 \text{ кОм} \pm 1\%$);
 - "8" режим "Дежурный режим" ($R_{шс\dot{a}} = R_{11} = 7,0 \text{ кОм} \pm 1\%$);
 - "9" режим "Тревога 3" ($R_{шс\dot{a}} = R_{12} = 10,6 \text{ кОм} \pm 1\%$);
 - "10" режим "Тревога 3" ($R_{шс\dot{a}} = R_{13} = 12,0 \text{ кОм} \pm 1\%$);
 - "11" режим "Тревога 2" ($R_{шс\dot{a}} = R_{15} = 15,9 \text{ кОм} \pm 1\%$);
 - "12" режим "Тревога 2" ($R_{шс\dot{a}} = R_{16} = 36 \text{ кОм} \pm 1\%$);
 - "13" режим "Тревога 4" ($R_{шс\dot{a}} = R_{17} = 50 \text{ кОм} \pm 1\%$);
 - "14" режим "Тревога 4" (Обрыв ШС \dot{a} , $R_{шс\dot{a}} = \infty \text{ Ом}$);

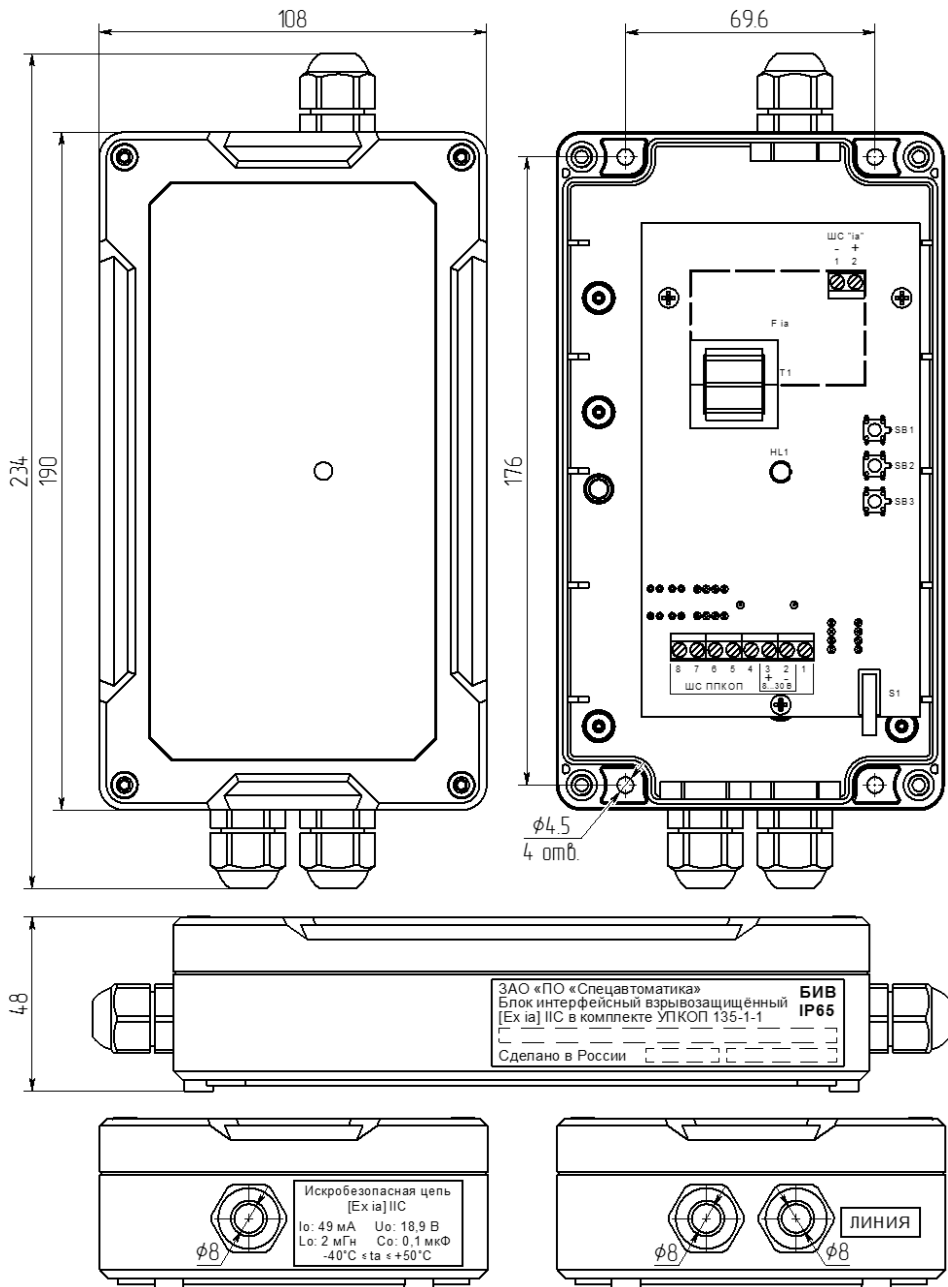
Перечень элементов:

- GB2 –источник питания Б5-47;
- P1 – вольтметр универсальный В7-41;
- SB1 – кнопка КМ1;
- SA1 – переключатель ПКН 61;
- SA2 – переключатель ПГ2;
- R1...R4 – резисторы С2-23-0,125-560 Ом;
- R5...R15 – резисторы С2-23-0,125;
- VD1...VD4 – светодиод АЛ307

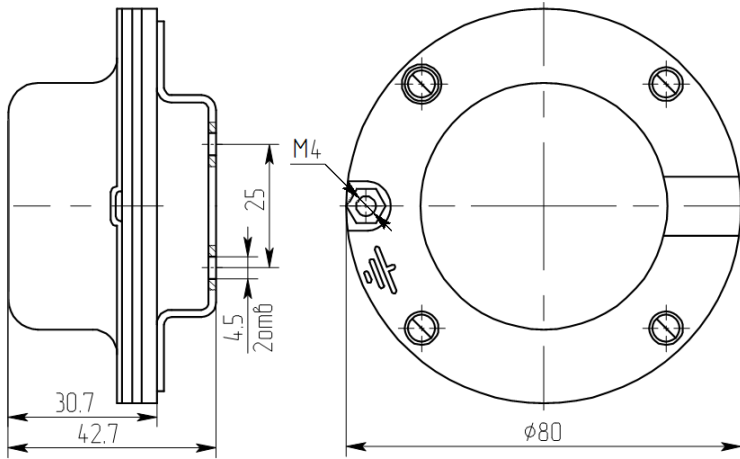
ПРИЛОЖЕНИЕ В

Габаритные и установочные размеры УПКОП 135-1-1

Габаритные и установочные размеры блока БИВ

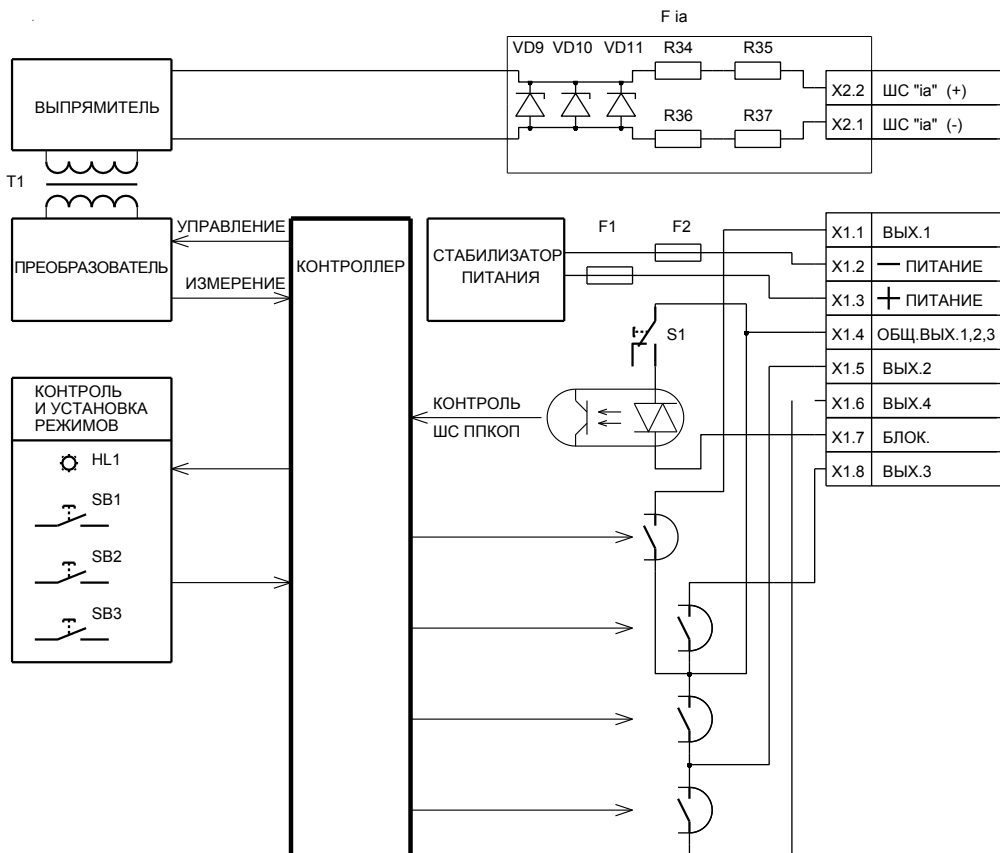


Габаритные и установочные размеры выносного элемента ЭВ



ПРИЛОЖЕНИЕ Г

схема электрическая функциональная БИВ УПКОП 135-1-1



ПРИЛОЖЕНИЕ Д

типовая схема подключения устройства приемно-контрольного охранно-пожарного взрывозащищенного с видом взрывозащиты "искробезопасная электрическая цепь" УПКОП 135-1-1

БИВ УПКОП 135-1-1 выходами X1.1, X1.4÷X1.8 (см. приложение Е) подключается к шлейфу сигнализации приемно-контрольного прибора. В цепь ШС между ППКОП и БИВ могут быть дополнительно подключены охранные и (или) пожарные извещатели согласно схемам подключения на ППКОП. Данные извещатели и блок БИВ устройства УПКОП 135-1-1 должны располагаться вне взрывоопасной зоны.

Устройство рассчитано для работы в составе с приборами, имеющими выход от внутреннего источника питания постоянного тока напряжением от 8 до 30 В. Приборы, не имеющие выхода от источника питания, для работы с устройством должны комплектоваться внешними источниками постоянного тока с выходной мощностью не менее 1,5 Вт и напряжением постоянного тока (8-30) В.

В искробезопасный шлейф "ia" допускается включать контактные и бесконтактные (активные, токопотребляющие) охранные и (или) пожарные извещатели в искробезопасном исполнении и серийно изготавливаемые контактные извещатели общего назначения, согласно гл.7.3 ПУЭ-98, имеющие защитные оболочки, не имеющие собственного источника тока, индуктивности либо емкости и при условии, что выполняются следующие требования:

- к ним не должны быть подключены другие искроопасные цепи;
- они должны быть закрыты крышкой и опломбированы;
- их изоляция должна быть рассчитана на напряжение не менее чем 500 В.

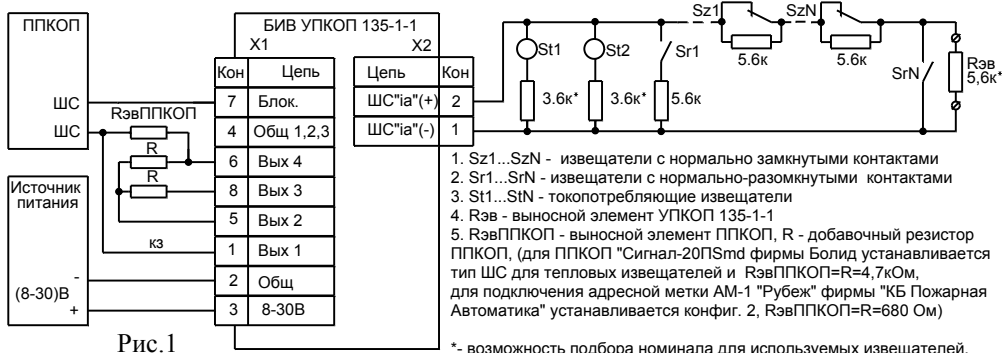
Устройство УПКОП 135-1-1 может быть подключено к ППКОП по схемам рис. 1, 2.

1) При организации систем пожарной сигнализации и пожаротушения в искробезопасной цепи ШСia могут подключаться извещатели с нормально-замкнутыми контактами, извещатели с нормально-разомкнутыми контактами и токопотребляющие извещатели. Для раздельного контроля срабатывания извещателей и неисправности шлейфа сигнализации параллельно нормально-замкнутым контактам и последовательно с нормально-разомкнутыми контактами извещателей следует устанавливать резисторы согласно п.2.12. Типовое значение 5,6 кОм. Для систем автоматики с формированием раздельных сигналов "Пожар1/Тревога2", "Пожар2/Тревога3" о срабатывании одного извещателя, двух и более извещателей следует использовать извещатели одного типа, т.е. извещатели которые только увеличивают сопротивление либо только уменьшают сопротивление в цепи ШС. Последовательно с токопотребляющими извещателями должны устанавливаться резисторы, номинал которых должен подбираться в зависимости от параметров используемых извещателей. Например, для извещателей ИП212-18ИБ 0Ex ia ПВ Т6 (или 0Ex ia ПС Т6) номинал дополнительного резистора 3,3 кОм.

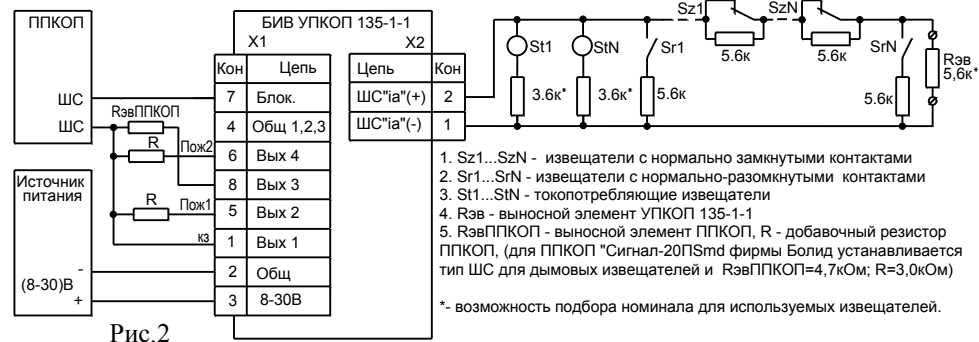
2) При организации систем охранной сигнализации в искробезопасной цепи ШСia могут быть использованы извещатели как с нормально-замкнутыми, так и с нормально-разомкнутыми контактами. Устанавливать резисторы номиналом 5,6 кОм параллельно нормально-замкнутым контактам реле извещателей в искробезопасной цепи в режиме охранной сигнализации не обязательно. При отсутствии резисторов сигналы о неисправности Тревога 4 (Обрыв) не будут различаться от сигналов Тревога 2, Тревога 3 о срабатывании извещателей. Варианты формируемых извещений согласно п.2.9.

3) Для трансляции извещений с выхода БИВ в ШС ППКОП для ШС типа 1, 2, 3 не-

обходимо к выходу БИВ УПКОП 135-1-1 подключить цепь согласно паспорту приемно-контрольного прибора ППКОП по схеме подключения контактных нормально замкнутых извещателей.



Для трансляции извещений с выхода БИВ в ШС ППКОП для ШС типа 4, 5, 6 необходимо к выходу БИВ УПКОП 135-1-1 подключить цепь согласно паспорту приемно-контрольного прибора ППКОП с ШС на уменьшение сопротивления по схеме подключения контактных нормально разомкнутых извещателей.



Для подключения к приборам ППКОП БИВ УПКОП 135-1-1 имеет релейные выходы 1÷4 (X1.4, X1.5, X1.6, X1.7, X1.8) типа "сухой контакт", гальванически развязанные от искробезопасных цепей и цепей питания устройства X1.2 (общ.) и X1.3 (+12В). В дежурном режиме ("Норма" ШС "ia") при замкнутой цепи блокировки (закрытой верхней крышке) выходы X1.4, X1.5, X1.6, X1.7, X1.8 находятся в состоянии согласно таблице 1. При срабатывании пожарных извещателей в искробезопасной цепи формируется извещения "Пожар1/Тревога2" ("Пожар2/Тревога3") о срабатывании извещателя (ей) (при отклонении сопротивления ШС "ia" от состояния "норма" на величину согласно п.2.12).

С выхода 3 (X1.8) формируется извещение "Тревога1/Тревога4" о неисправности (аварии) в ШС "ia" ("обрыв", "короткое замыкание") и отсутствии напряжения питания 12В устройства. В режиме "норма" ШС "ia" данный выход замкнут с общим выходом 1,2,3 (X1.4 УПКОП 135-1-1). При отключении данного выхода автоматически выключаются выходы 2,4 (X1.5, X1.6).

С выхода "Блок" (X1.7) формируется извещение о несанкционированном вскрытии

("взломе") устройства. При закрытой верхней крышке устройства (замкнута цепь блокировки) выход "Блок" (X1.7) замкнут с общим выходом 1,2,3 (X1.4) через оптронную цепь.

С выхода 1 (X1.1) УПКОП 135-1-1 формируется извещение "Тревога1" о коротком замыкании в ШС "ia". При "коротком замыкании" в ШС "ia" выход 1 замыкается с общим выходом 1,2,3 (X1.4 УПКОП 135-1-1). В остальных режимах данный выход разомкнут. При включении данного выхода автоматически отключаются выходы 2,3,4 (X1.5, X1.8, X1.6). Подключение данного выхода рекомендуется в тех случаях, когда требуется симметричность ("обрыв", "короткое замыкание") при передаче извещения на ППКОП (может не подключаться, т. к. извещение по данному выходу входит в суммарное извещение по выходам 2,3,4 (X1.5, X1.6, X1.8)). При необходимости формирования извещения о коротком замыкании ШС "ia" последовательно с выходом 1 (X1.1) могут устанавливаться дополнительные элементы (резисторы, диоды) согласно схеме подключения ППКОП.

Тип $R_{\text{эвППКОП}}$ (резистор и (или) диод или выносной элемент индикации) должен соответствовать типу выносного элемента используемого ШС ППКОП. Резисторы R (диод либо диод и резистор) устанавливаются для обеспечения формирования отдельных извещений "Неисправность", "Пожар1", "Пожар2". Номинал R (тип элемента) должен выбираться согласно паспортным данным используемого ППКОП в соответствии со схемой подключения выбранного типа шлейфа прибора. При установке в БИВ УПКОП 135-1-1 ШС типа 1, 2, 3 реализуется увеличение сопротивления в цепи ШС ППКОП при срабатывании извещателей в искробезопасной цепи ШС "ia", при выборе ШС типа 4, 5, 6 - уменьшение сопротивления в цепи ШС ППКОП.

При подключении устройства в биполярный (с переполусовкой) шлейф ППКОП и необходимости формирования отдельных извещений о срабатывании ШС "ia" и несанкционированном вскрытии устройства параллельно с общим выходом 1,2,3 (X1.4 УПКОП 135-1-1) и выходам 4,5 (X1.6, X1.5) могут быть установлены диоды. Их полярность включения следует выбирать согласно схеме подключения ППКОП.

При работе с ППКОП обеспечивающих запуск средств АСПТ при одновременном срабатывании двух шлейфов сигнализации следует устанавливать два устройства УПКОП 135-1-1, искробезопасные шлейфы которых должны прокладываться параллельно между собой.

Для подключения и промежуточной коммутации цепей УПКОП 135-1-1 рекомендуется использовать малогабаритные клеммные соединительные коробки, например, типа КК-8 (ЗАО "ПО "Спецавтоматика", г. Бийск).

Устройство приемно-контрольное охранно-пожарное взрывозащищенное с видом взрывозащиты «Искробезопасная электрическая цепь» УПКОП 135-1-1 изготовлено согласно ТУ 4372-023-00226827-97 (ТУ 26.30.50-023-00226827-2019).

Качество и безопасность изделия подтверждены сертификатами:

№ ЕАЭС RU C-RU.ЧС13.В.00087/21, действителен по 09.03.2026 г.

№ ЕАЭС RU C-RU.МЮ62.В.01388/19, действителен по 12.11.2024 г.

Заключение техническое № 2040 от 19.09.2019 г. (срок действия 5 лет)
о возможности применения в автоматических системах пожарной сигнализации
на объектах инфраструктуры ОАО «РЖД»

СМК сертифицирована на соответствие требованиям ГОСТ Р ИСО 9001-2015
(ISO 9001:2015)

АДРЕС ПРЕДПРИЯТИЯ-ИЗГОТОВИТЕЛЯ:

659316, Россия, Алтайский край, г. Бийск, ул. Лесная, 10,
ЗАО «ПО «Спецавтоматика».

КОНТАКТНЫЕ ТЕЛЕФОНЫ:

приёмная – (3854) 44-90-45

отдел сбыта – (3854) 44-90-42;

консультация по техническим вопросам – (3854) 44-91-14,
8-800-2008-208 доб. 4 (звонок по России бесплатный).

ФАКС (3854) 44-90-70

E-mail: info@sa-biysk.ru

http://www.sa-biysk.ru