

АККУМУЛЯТОРНЫЙ ОТСЕК АО-4/17 RACK

РУКОВОДСТВО ПО ЭКСПЛУАТАЦИИ
ФИАШ.301112.269 ЭТ

Благодарим Вас за выбор нашего аккумуляторного отсека АО-4/17 RACK

НАЗНАЧЕНИЕ

Аккумуляторный отсек предназначен размещения и эксплуатации четырех аккумуляторных батарей (далее по тексту – АКБ), емкостью 17А*ч каждая.

Аккумуляторный отсек представляет собой металлический корпус, встраиваемый в 19" стойку телекоммуникационного шкафа (высота корпуса 2U, рекомендуем Шкаф 12U или Шкаф 42U - изготовитель «БАСТИОН»).

Аккумуляторный отсек рассчитан на круглосуточный режим работы в закрытом помещении, при условии отсутствия в воздухе агрессивных веществ (паров кислот, щелочей и пр.) и токопроводящей пыли.

ТЕХНИЧЕСКИЕ ХАРАКТЕРИСТИКИ

Таблица 1

№ п/п	Наименование параметра	Значение параметра
1	Рекомендуемая емкость АКБ, напряжением 12В, А*ч	17
2	Количество АКБ, шт.	4
3	Габаритные размеры ШхВхГ, мм, не более	480х88х445
4	Вес, Нетто (Брутто), кг (не более)	6,3(6,8)
5	Рабочие условия эксплуатации: - температура окружающей среды от 0°С до +40°С; - относительная влажность воздуха до 95% при 25°С;	

СОДЕРЖАНИЕ ДРАГОЦЕННЫХ МЕТАЛЛОВ И КАМНЕЙ

Изделие драгоценных металлов и камней не содержит.

УСТРОЙСТВО ОТСЕКА

Краткое описание конструкции:

Общий вид отсека с открытой крышкой, выдвинутыми направляющими с кронштейнами и установленными АКБ (в комплект поставки не входят) показан на рисунке 1.

Крышка корпуса отсека фиксируется в закрытом положении крепежными винтами.

На задней стенке корпуса отсека расположена клеммная колодка для подключения кабеля АКБ источника бесперебойного питания, кабель входит в комплект поставки ИБП.

На боковых стенках корпуса симметрично установлены шариковые направляющие, состоящие из трех планок и имеющие телескопический механизм полного выдвижения с упором и защитой от выкатывания.

На направляющих закреплены кронштейны, предназначенные для встраивания отсека в 19" стойку телекоммуникационного шкафа.

На дне корпуса отсека предусмотрены отгибаемые лепестки, служащие ограничителями АКБ.

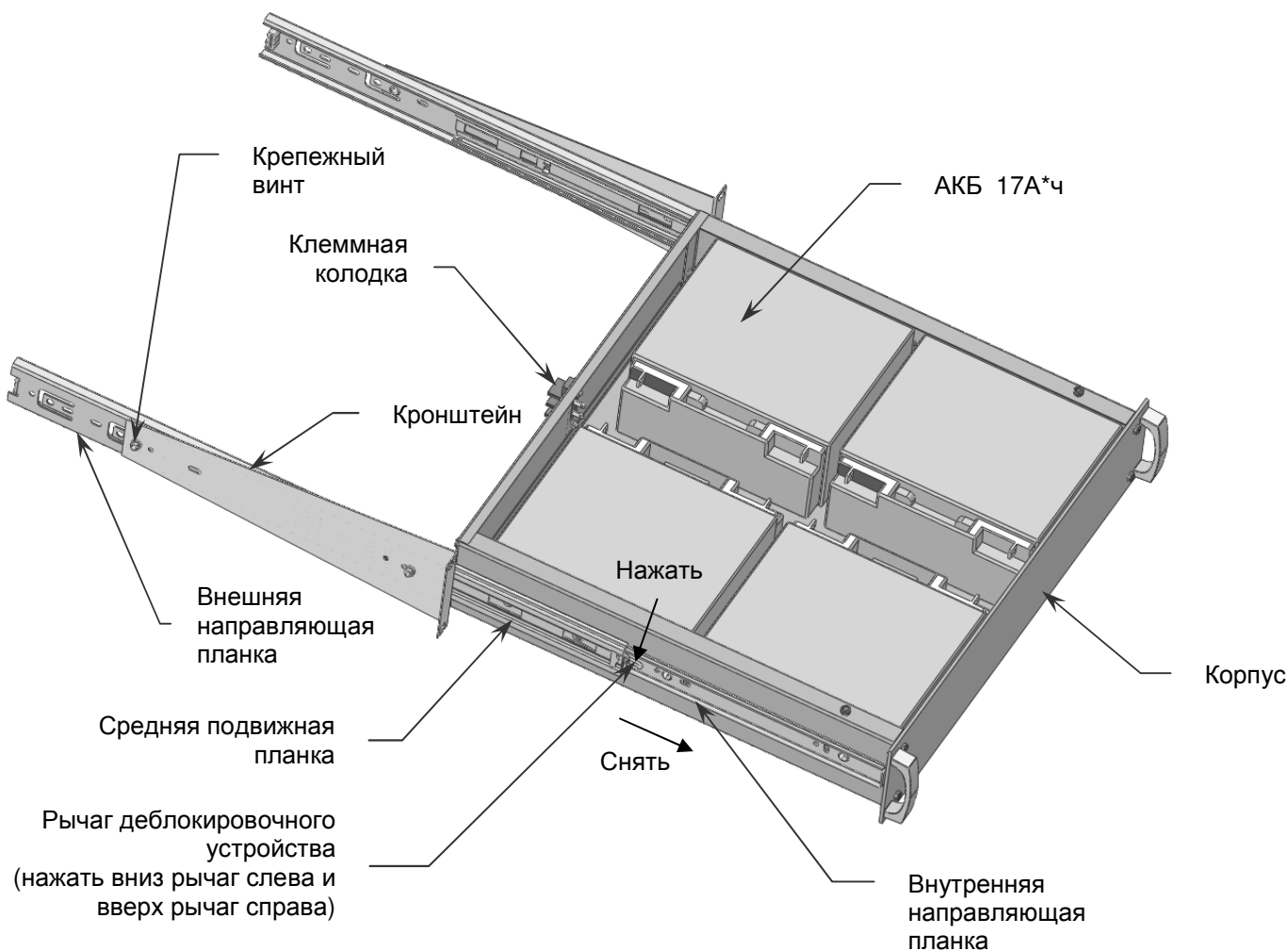


Рисунок 1 Общий вид отсека со снятой крышкой и установленными АКБ

КОМПЛЕКТ ПОСТАВКИ

Наименование	Количество
отсек	1 шт.
перемычки АКБ	1 компл.
комплект крепежа	1 компл.
кронштейн	2 шт.
кронштейн короткий	2 шт.
руководство по эксплуатации	1 экз.
тара упаковочная	1 шт.

По отдельному заказу возможна поставка следующих изделий:

- герметичные свинцово-кислотные аккумуляторы номинальным напряжением 12 В емкостью 17А*ч.;
- тестер емкости аккумулятора SKAT для оперативной диагностики работоспособности АКБ (изготовитель - «БАСТИОН»);
- SKAT-UTTV - устройство тестирования, тренировки и восстановления АКБ (изготовитель - «БАСТИОН»).

МЕРЫ БЕЗОПАСНОСТИ

При установке и эксплуатации аккумуляторного отсека необходимо руководствоваться «Правилами технической эксплуатации электроустановок потребителей» и «Правилами техники безопасности при эксплуатации электроустановок потребителей».

УСТАНОВКА НА ОБЪЕКТЕ

Отсек рекомендуется размещать в 19" шкафу или стойке, в месте, с ограниченным доступом посторонних лиц. Отсек устанавливается в стойке на четырех кронштейнах (см. рисунок 3).

Монтаж отсека в стойку следует выполнять в следующей последовательности:

1. Нажать на деблокировочные рычаги (см. рисунок 1) и снять средние и внешние планки направляющих с передними кронштейнами.
2. Закрепить снятые планки с кронштейнами на передних стойках с помощью крепежа, входящего в комплект поставки.
3. При необходимости отогнуть внутрь лепестки ограничителей АКБ, расположенные на дне корпуса отсека, разместить в нем аккумуляторные батареи и выполнить их последовательное, параллельное или последовательно-параллельное соединение при помощи перемычек АКБ (входят в комплект поставки), см. рисунки 2а, 2б и 2в соответственно.

4. Закрепить на задних стойках кронштейны нужного размера из комплекта поставки таким образом, чтобы они находились на одном уровне с кронштейнами, установленными на передних стойках (см. рисунок 3).
5. Подключить, соблюдая полярность, перемычки клеммной колодки к соответствующим клеммам АКБ (перемычку черного цвета – к клемме минус, перемычку красного цвета – к клемме плюс).
6. Закрыть корпус отсека крышкой и закрепить ее винтами.
7. Вставить отсек внутренними направляющими планками, закрепленными на корпусе, в подвижные части внешних направляющих, установленных в стойке, и задвинуть отсек внутрь стойки до фиксации деблокировочным рычагом (см. рисунок 3).
8. Подключение отсека следует выполнять соблюдая полярность, в соответствии с маркировкой, нанесенной на заднюю стенку корпуса отсека.

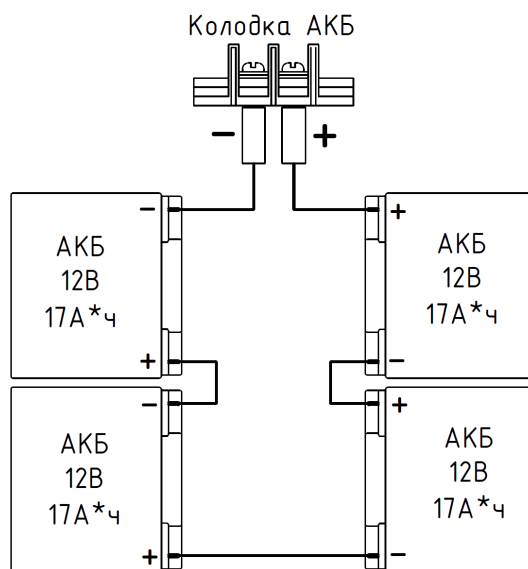


Рисунок 2а - последовательное соединение АКБ

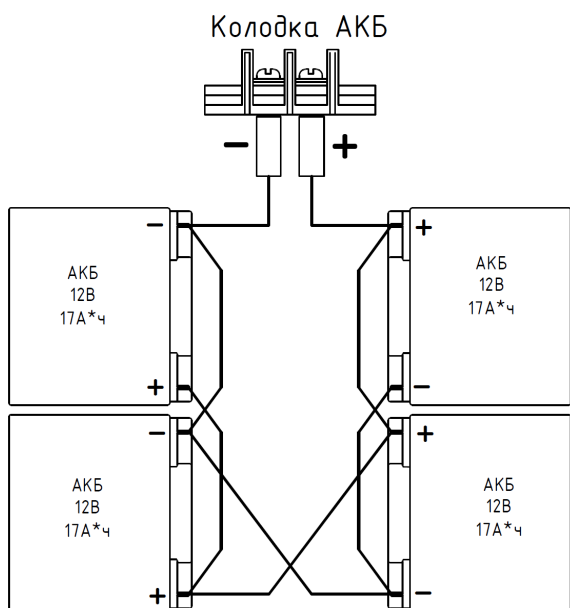


Рисунок 2б - параллельное соединение АКБ

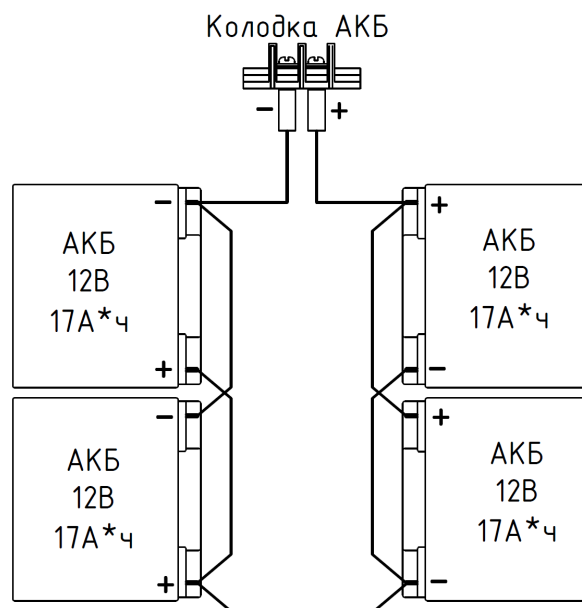


Рисунок 2в – последовательно-параллельное соединение АКБ

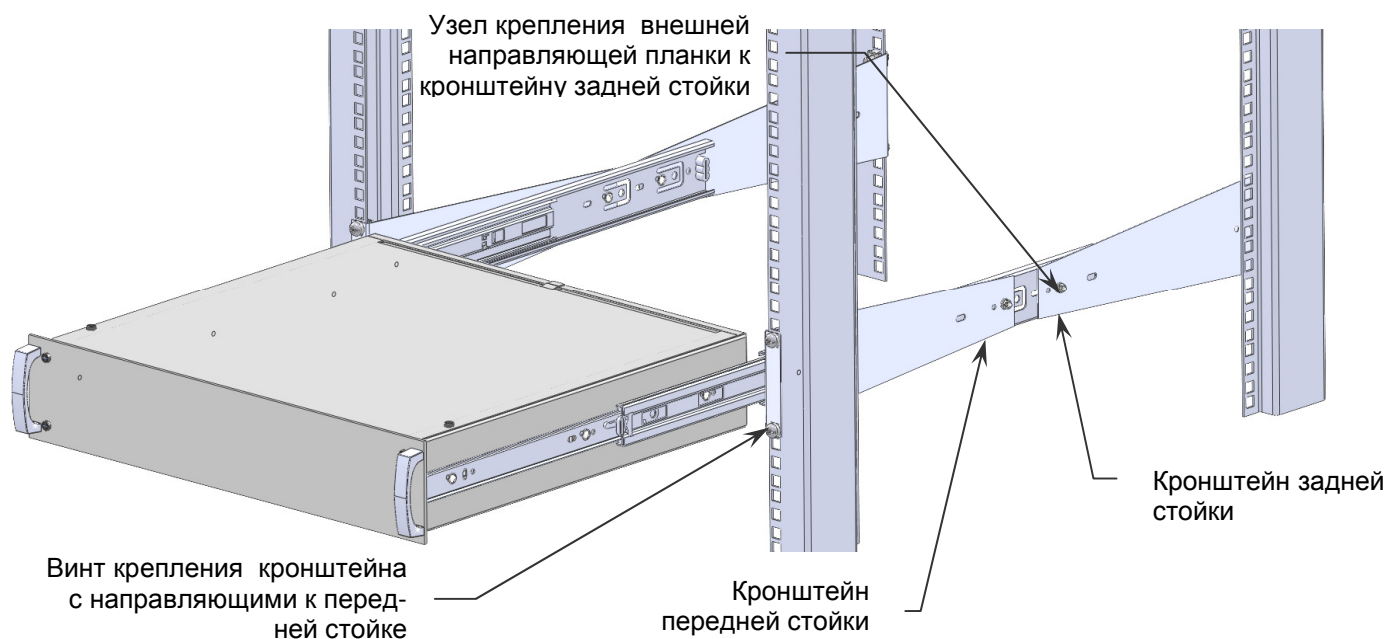


Рисунок 3 - Пример встраивания отсека в телекоммуникационную стойку

ГАРАНТИЙНЫЕ ОБЯЗАТЕЛЬСТВА

Срок гарантии устанавливается 5 лет со дня продажи изделия. Если дата продажи не указана, срок гарантии исчисляется с момента (даты) выпуска изделия.

Срок службы изделия - 10 лет с момента (даты) ввода в эксплуатацию или даты продажи изделия. Если дата продажи или ввода в эксплуатацию не указаны, срок службы исчисляется с момента (даты) выпуска изделия.

Предприятие-изготовитель гарантирует соответствие устройства заявленным параметрам при соблюдении потребителем условий эксплуатации.

Гарантийное обслуживание производится предприятием-изготовителем.

СВЕДЕНИЯ О РЕКЛАМАЦИЯХ

Потребитель имеет право предъявить рекламацию об обнаружении несоответствия изделия техническим параметрам, приведенным в настоящем руководстве, при соблюдении им условий хранения, установки и эксплуатации изделия.

Рекламация высылается по адресу предприятия-изготовителя с актом, подписанным руководителем технической службы предприятия-потребителя.

В акте должны быть указаны: наименование изделия, дата выпуска изделия (нанесена на изделие внутри корпуса), вид (характер) неисправности, дата и место установки изделия, и адрес потребителя.

СВИДЕТЕЛЬСТВО О ПРИЕМКЕ

Изделие: Аккумуляторный отсек « **АО-4/17 RACK** »

Дата выпуска « ____ » _____ 20__ г.

соответствует требованиям конструкторской документации, государственных стандартов и признан годным к эксплуатации.

Штамп службы
контроля качества

ОТМЕТКИ ПРОДАВЦА

Продавец _____

Дата продажи « ____ » _____ 20__ г. м.п.

ОТМЕТКИ О ВВОДЕ В ЭКСПЛУАТАЦИЮ

Монтажная организация _____

Дата ввода в эксплуатацию « ____ » _____ 20__ г. м.п.

ИЗГОТОВИТЕЛЬ



а/я 7532, Ростов-на-Дону, 344018

(863) 203-58-30



www.bast.ru — основной сайт
teplo.bast.ru — электрооборудование для систем отопления
skat.bast.ru — электротехническое оборудование
telecom.bast.ru — источники питания для систем связи
daniosvet.ru — системы освещения

тех. поддержка: 911@bast.ru

отдел сбыта: ops@bast.ru

