

**СТРЕЛЕЦ-ИНТЕГРАЛ**

---

# **БР4-И**

**Блок реле**



**Руководство по эксплуатации**

СПНК.425553.007 РЭ, ред. 1.5

**Санкт-Петербург, 2019**

## Содержание

Введение.....	3
<b>1. ТЕХНИЧЕСКИЕ ХАРАКТЕРИСТИКИ.....</b>	<b>4</b>
1.1 Функциональные возможности.....	4
1.2 Характеристики реле.....	4
1.3 Сетевой интерфейс.....	4
1.4 Характеристики входа внешней неисправности (FLT).....	4
1.5 Питание.....	5
<b>2. ВНЕШНИЙ ВИД И УСТРОЙСТВО.....</b>	<b>6</b>
2.1 Внешний вид.....	6
2.2 Устройство.....	7
2.3 Крепление на стену.....	8
<b>3. ПОДКЛЮЧЕНИЕ.....</b>	<b>9</b>
3.1 Комплект поставки.....	9
3.2 Колодки.....	9
3.3 Подключение.....	10
<b>4. КОНФИГУРИРОВАНИЕ.....</b>	<b>13</b>
4.1 Программирование в систему.....	13
4.2 Опции устройства.....	15
<b>5. ИНДИКАЦИЯ.....</b>	<b>16</b>
<b>ДОПОЛНИТЕЛЬНАЯ ИНФОРМАЦИЯ.....</b>	<b>17</b>

## Введение

Блоки реле БР4-И (далее – БР4) предназначены для управления устройствами автоматики (БР4-И исп. 1) и передачи извещений на пульт централизованного наблюдения путем замыкания или размыкания релейных выходов (БР4-И исп. 2). БР4 функционируют в составе интегрированной системы безопасности "Стрелец-Интеграл" (далее - ИСБ).

ИСБ "Стрелец-Интеграл" предназначена для решения задач охранной и пожарной сигнализации, контроля и управления доступом, управления средствами пожаротушения, оповещения и управления эвакуацией на различных по размеру и назначению объектах.

Настоящее руководство рекомендуется использовать совместно с руководством по эксплуатации интегрированной системы безопасности "Стрелец-Интеграл" СПНК 425513.039 РЭ.

# 1. ТЕХНИЧЕСКИЕ ХАРАКТЕРИСТИКИ

## 1.1 Функциональные возможности

- 4 силовых переключающихся реле (БР4-И исп. 1)
- 4 сигнальных релейных выхода (БР4-И исп. 2)
- Вход контроля внешней неисправности FLT
- Контроль вскрытия корпуса
- Контроль состояния основного и резервного источников питания
- Смена прошивки по сетевому интерфейсу

## 1.2 Характеристики реле

- Характеристики силовых выходов (БР4-И исп. 1)
  - Тип контактов – переключающиеся
  - Максимальный ток – 7А при  $\approx 250\text{В}$ ,  $=30\text{В}$
- Характеристики сигнальных выходов (БР4-И исп. 2)
  - Тип контактов – нормально разомкнутые
  - Максимальный ток коммутации – 0,5 А
  - Максимальное напряжение коммутации – 200 В постоянного тока
  - Максимальная коммутируемая мощность – 10 В\*А
  - Минимальная коммутируемая нагрузка – 100 мВ, 10 мкА

## 1.3 Сетевой интерфейс

- Стандарт ANSI/EIA/CEA – 709.1 (EN 14908, ISO/IEC 14908)
- Сменный модуль сетевого интерфейса S2, 78 кбит/с, до 2,7 км

## 1.4 Характеристики входа внешней неисправности (FLT)

- Контроль сопротивления внешней цепи – от 4 до 7 кОм – "Норма", 10 кОм и более или 2,8 кОм и менее – "Нарушено"
- Задержка регистрации нарушения FLT – 0,5 секунд
- Тип сообщения при нарушении FLT – "Неисправность" или "Технологическая тревога" (программируется)
- Возможность запрета срабатывания при нарушении FLT

## 1.5 Питание

- Диапазон напряжения питания – от 9 до 28 В постоянного тока
- Ток потребления БР4-И исп. 1, не более:

Состояние реле	Напряжение питания			
	9 В	12 В	24 В	28 В
Все выключены	30 мА	25 мА	15 мА	10 мА
1 вкл.	85 мА	65 мА	35 мА	30 мА
2 вкл.	135 мА	105 мА	55 мА	45 мА
3 вкл.	195 мА	145 мА	70 мА	65 мА
4 вкл.	250 мА	185 мА	90 мА	85 мА

- Ток потребления БР4-И исп. 2, не более:

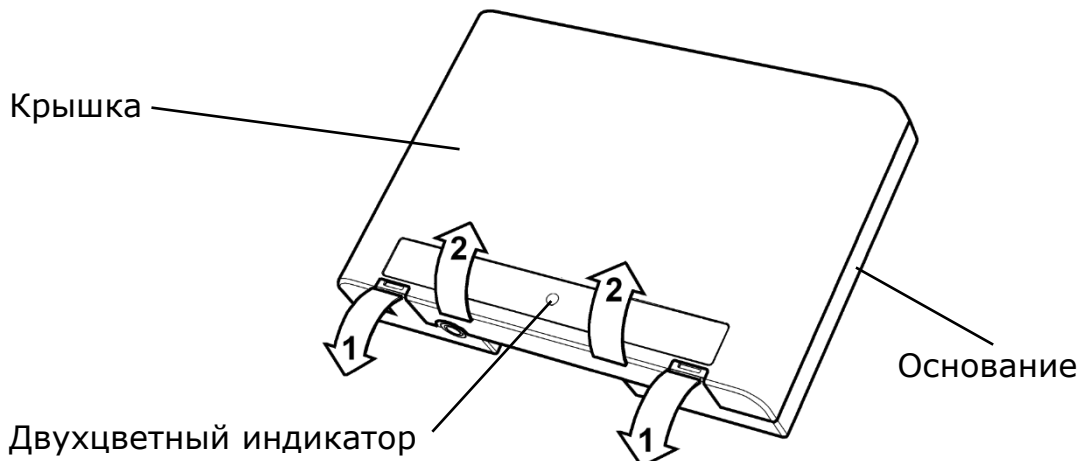
Состояние реле	Напряжение питания			
	9 В	12 В	24 В	28 В
Все выключены	30 мА	25 мА	15 мА	15 мА
1 вкл.	35 мА	30 мА	20 мА	15 мА
2 вкл.	45 мА	35 мА	25 мА	20 мА
3 вкл.	55 мА	45 мА	27 мА	22 мА
4 вкл.	65 мА	50 мА	30 мА	25 мА

- Возможность контроля сетевого и резервного источников питания по напряжению на входах "АС" и "DC"
- Диапазон напряжений на входах "АС" и "DC" для выдачи извещения о неисправности источника питания – ниже 9,5 В и от 15 до 20 В

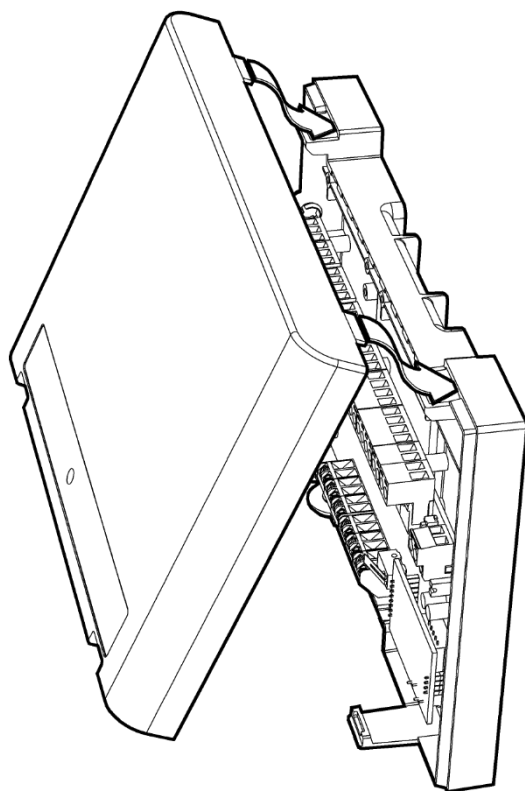
## 2. ВНЕШНИЙ ВИД И УСТРОЙСТВО

### 2.1 Внешний вид

Для открытия корпуса необходимо отогнуть защелки (1) и открыть крышку (2).



Для того, чтобы закрыть корпус прибора, необходимо сначала зацепить крышку за основание сверху, а потом полностью закрыть прибор.



## 2.2 Устройство

Контактная колодка интерфейса S2  
(снимается с платы)

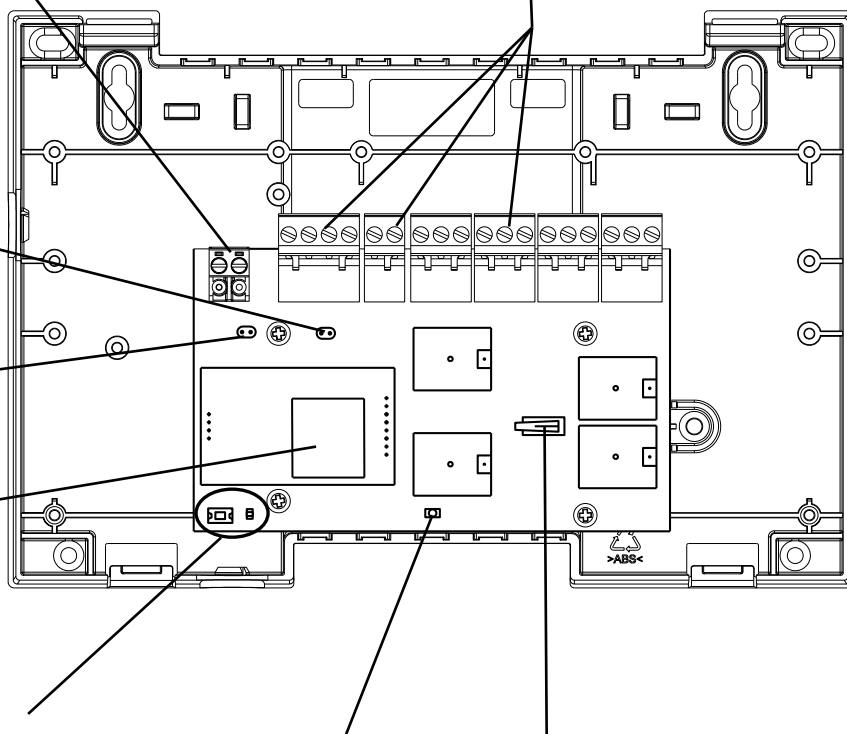
Перемычка "АС"  
(соединяет вход  
"АС" и положи-  
тельную клемму  
питания при-  
бора)

Перемычка,  
включающая со-  
гласующий эле-  
мент в линию S2

Трансивер с  
нанесенным  
уникальным но-  
мером NID  
(Neuron ID)

Индикатор и кнопка  
"SERVICE" (используются для  
регистрации БР4 в ИСБ и  
смены версии программного  
обеспечения прибора)

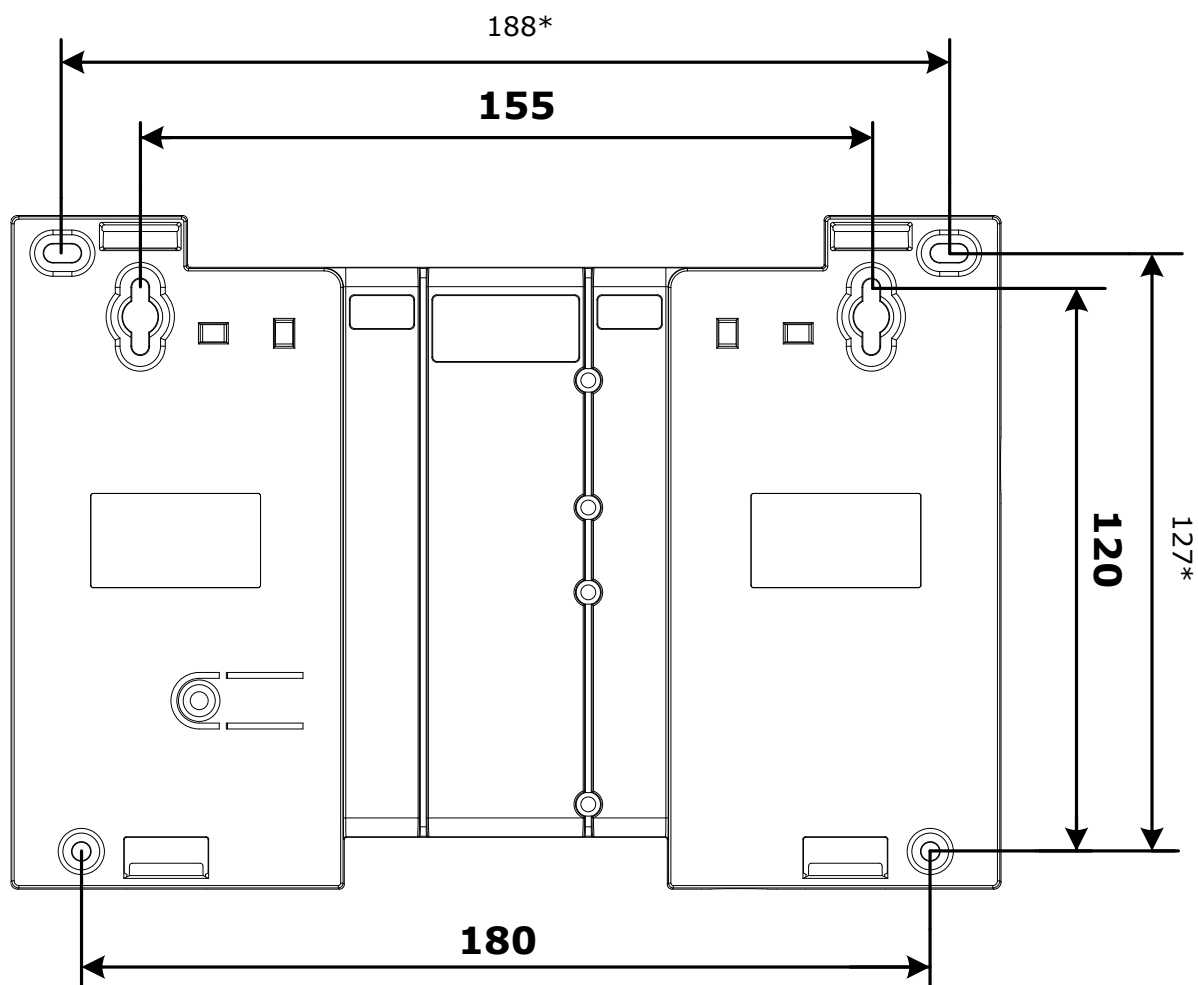
Контактные колодки питания, реле и пр.  
(снимаются с платы)



Двухцветный  
светодиодный  
индикатор

Датчик  
вскрытия

### 2.3 Крепление на стену



\* Размеры дополнительных отверстий.

Разметка основных отверстий приведена в приложении.



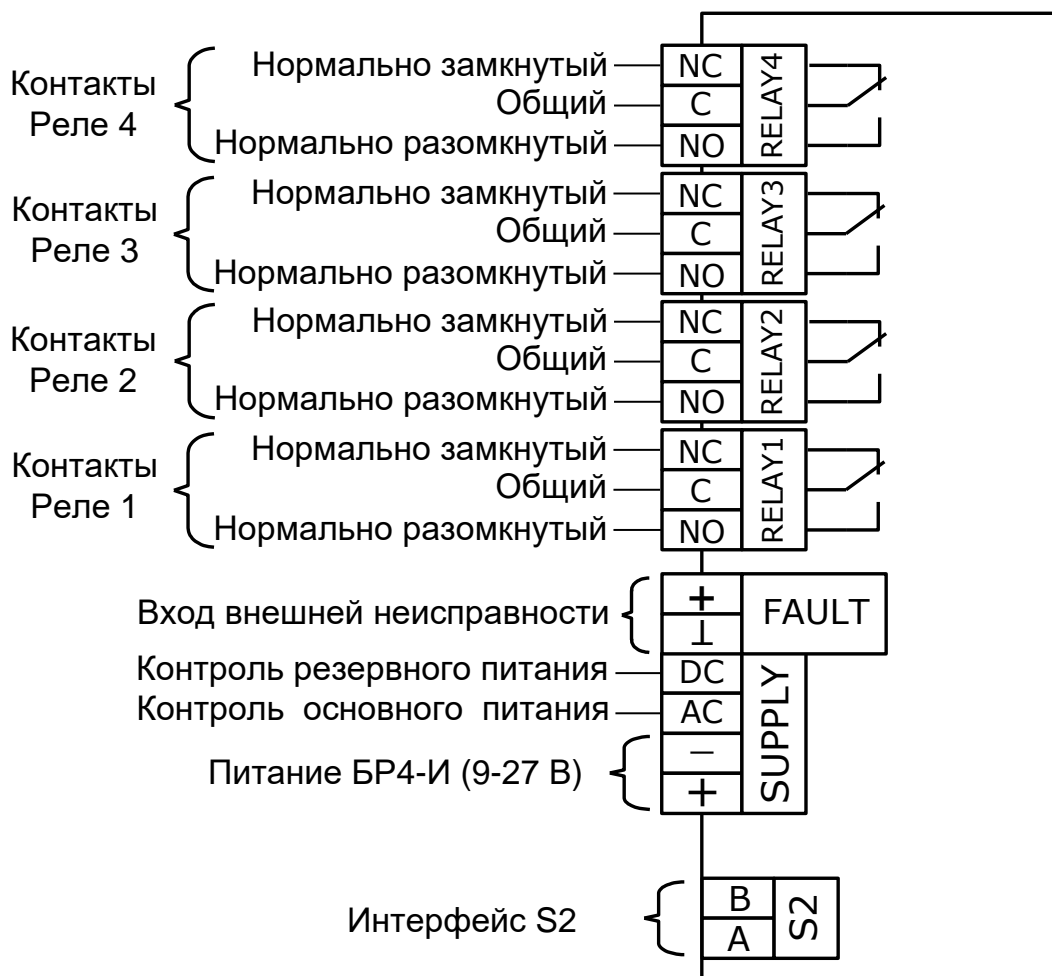
## 3. ПОДКЛЮЧЕНИЕ

### 3.1 Комплект поставки

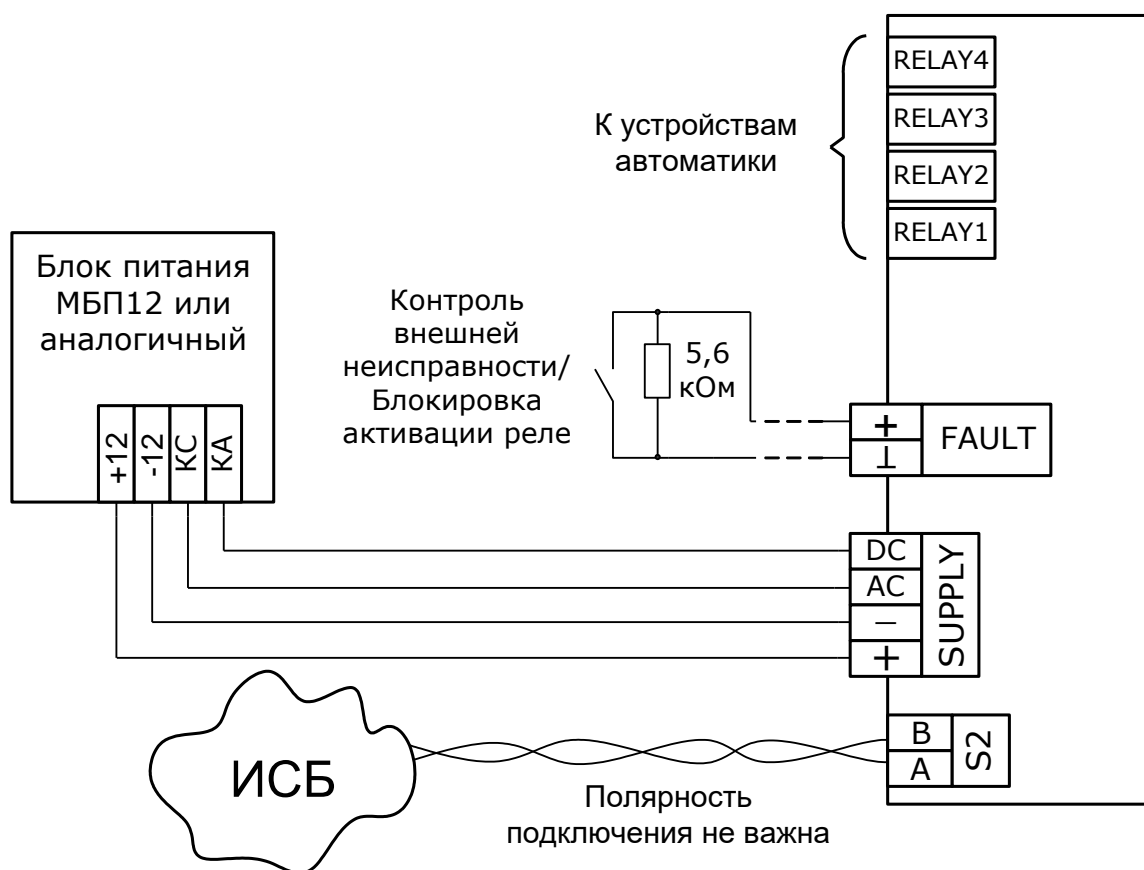
- БР4-И исп. 1 (БР4-И исп. 2)
- Паспорт
- Руководство по эксплуатации на БР4
- Шурупы и дюбеля для крепления БР4 на стену
- Пластиковые стяжки для проводов – 2 шт.
- Резистор 5,6 кОм
- Две перемычки 2,54 мм ("джамперы")

### 3.2 Колодки

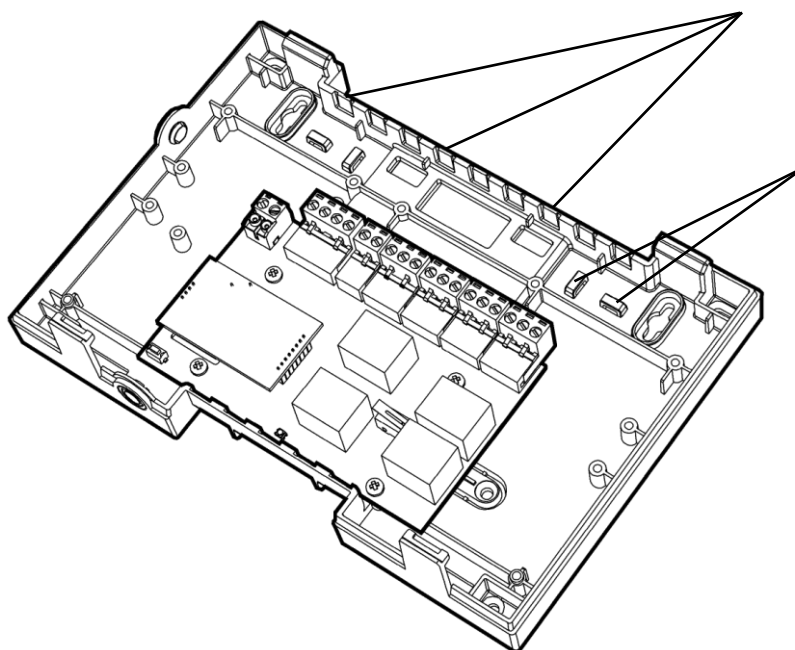
На рисунке ниже показано назначение контактных колодок БР4-И исп. 1 (для БР4-И исп. 2 отсутствуют нормально замкнутые контакты реле "NC"):



### 3.3 Подключение

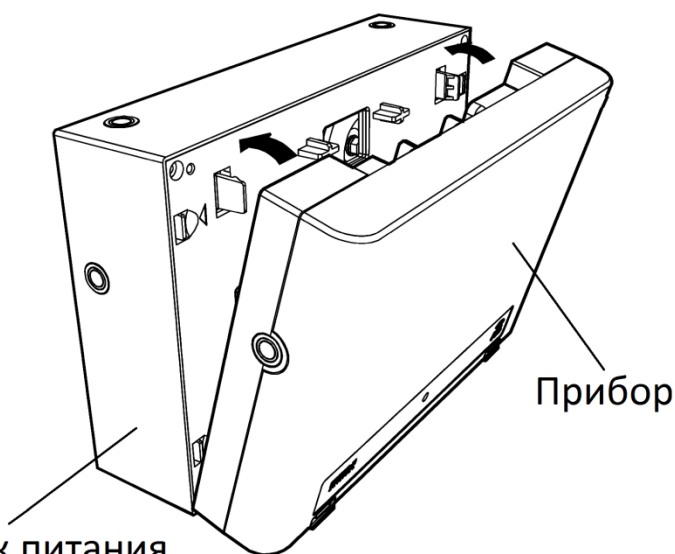


При использовании толстых, жестких кабелей их можно выводить через выламываемые пазы в основании

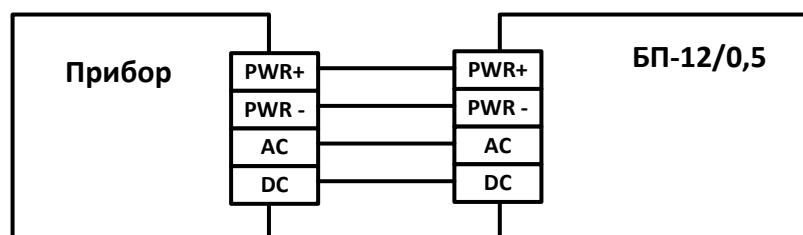


Выступы для  
крепления кабе-  
лей пластиковыми  
стяжками

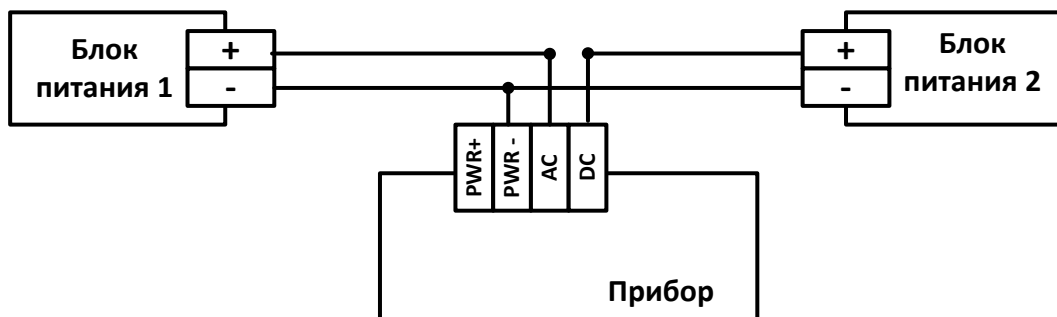
Для питания БР4-И возможно применение **встроенного** резервированного блока питания "БП-12/0,5" с несущей панелью, позволяющей закрепить прибор непосредственно на блоке питания и подключить его без внешних соединений:



Блок питания  
БП-12/0,5 производства  
ЗАО "Аргус-Спектр"



Для обеспечения **двух вводов** питания допускается включение двух внешних блоков питания по следующей схеме:



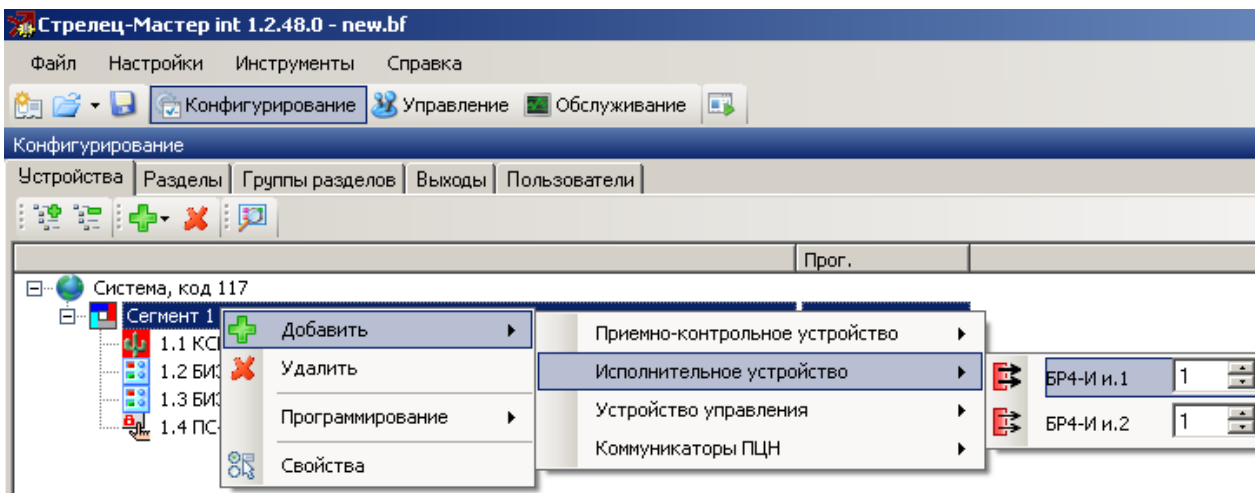
## 4. КОНФИГУРИРОВАНИЕ

### 4.1 Программирование в систему

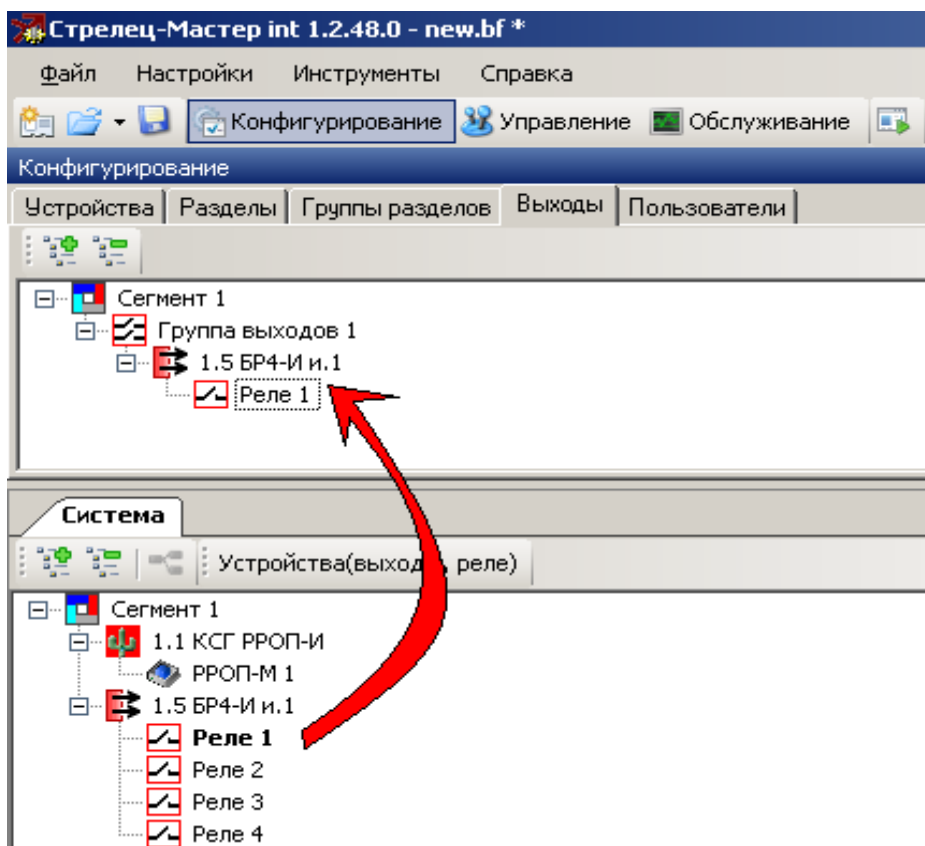
Программирование БР4 выполняется средствами ПО “Стрелец-Мастер”.

Для программирования БР4 необходимо выполнить следующие шаги:

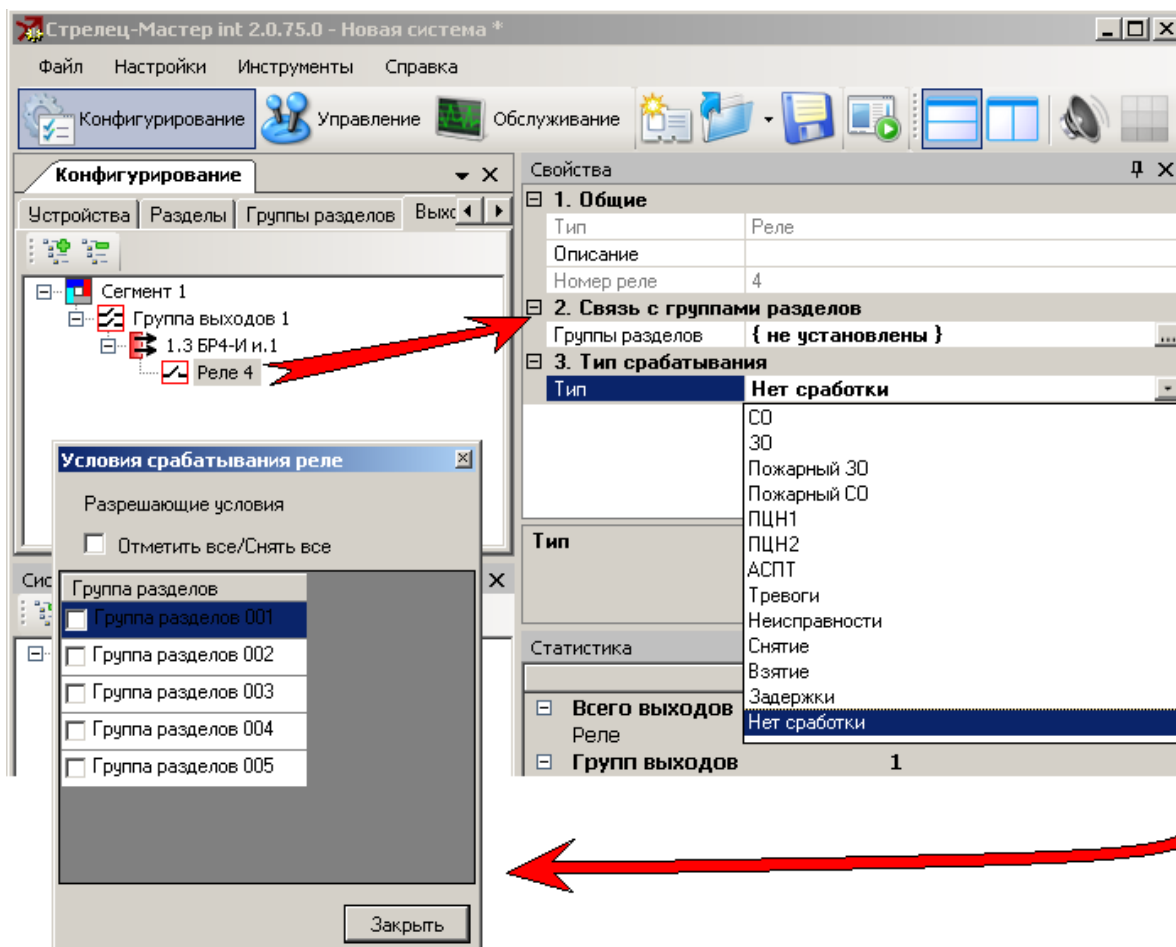
1. Добавить БР4 в один из сегментов системы.



2. Перенести мышью реле БР4 в группы выходов ИСБ.



## 3. Назначить выходам тип срабатывания и список групп разделов.



4. При необходимости изменить значения других опций устройства (см. п. 4.2).
5. Выполнить программирование свойств БР4 в КСГ стандартным способом согласно руководству по эксплуатации интегрированной системы безопасности "Стрелец-Интеграл" СПНК 425513.039 РЭ.

## 4.2 Опции устройства

Опции устройства, доступные для изменения, а также возможные значения этих опций, перечислены в таблице ниже.

Опция	Значения
<b>1. Общие</b>	
Описание	Текстовое описание данного БР4
<b>2. Цепи контроля</b>	
Контроль вскрытия корпуса	<b>Да*</b> – при вскрытии корпуса выдается извещение “Взлом”; <b>Нет</b> – вскрытие игнорируется
Контроль основного питания	<b>Да*</b> – при нарушении основного питания выдается соответствующее извещение; <b>Нет</b> – основное питание не контролируется
Контроль резервного питания	<b>Да</b> – при нарушении резервного питания выдается соответствующее извещение; <b>Нет*</b> – резервное питание не контролируется
<b>3. Вход внешней неисправности</b>	
Контроль цепи "FLT"	<b>Выкл.*</b> – состояние входа не контролируется; <b>Вкл</b> – состояние входа контролируется
Событие при нарушении цепи "FLT"	<b>Неисправность*</b> – при нарушении входа выдается извещение "Неисправность"; <b>Технологическая тревога</b> – при нарушении входа выдается извещение "Технологическая тревога"
Запрет срабатывания при нарушении цепи "FLT"	<b>Да</b> – при нарушенной цепи реле БР4 не активируются; <b>Нет*</b> – нарушение цепи не влияет на работу реле БР4
<b>Примечание:</b> * – значение по умолчанию.	

## 5.ИНДИКАЦИЯ

В рабочем режиме **двухцветный светодиод** светится **зеленым** цветом.

**Желтым** цветом светодиод светится в том случае, если:

- нарушено основное и/или резервное питание прибора
- нет связи с трансивером (трансивер плохо вставлен в плату прибора или неисправен)

В режиме **смены прошивки** двухцветный светодиод светится одновременно **зеленым и желтым** цветом.



## **Дополнительная информация**

### **Технические параметры БР4-И**

Габаритные размеры – 210x145x40

Масса – не более 0,4 кг

Диапазон рабочих температур – -30..+55 °С

Относительная влажность при работе – до 93 % при 40 °С

Диапазон температур при транспортировании – -50..+55 °С

Относительная влажность при транспортировании – до 95 % при 40 °С

Степень защиты оболочки – IP41

Устойчивость к электромагнитным помехам – УК2, УЭ1 и УИ1 III степени жёсткости (по ГОСТ Р 50009-2000 и НПБ 57-97)

Защита человека от поражения электрическим током – класс 0 по ГОСТ 12.2.007.0

Конструкция удовлетворяет требованиям безопасности ГОСТ 12.2.007.0-85, ГОСТ Р МЭК 60065-2002 в аварийном режиме работы и при нарушении правил эксплуатации

Средняя наработка на отказ - не менее 60000 ч

Средний срок службы – не менее 10 лет

### **Адрес предприятия-изготовителя**

197342, Санкт-Петербург, Сердобольская, д.65А

тел./факс: 703-75-01, 703-75-05, тел.: 703-75-00

E-mail: mail@argus-spectr.ru

Редакция 1.5

18.06.2019

## Приложение

Разметка отверстий для крепления БР4-И (1:1)

