

28.14.11.140

КЛАПАН ГАЗОВЫЙ ЗАПОРНЫЙ С ЭЛЕКТРОМАГНИТНЫМ ПРИВОДОМ  
КЛ-1

Руководство по эксплуатации  
АТПН.494171.001 РЭ

Наименование изделия	Клапан газовый запорный с электромагнитным приводом КЛ-1
Обозначение	АТПН.494171.001
Сертификат соответствия	ЕАЭС № RU Д-СН.АД50.В.00005 от 20.11.2017
Срок действия	19.11.2020
Орган, выдавший сертификат	Испытательный центр ЗАО «Спектр-К»
Изготовитель	Guangzhou Wasion Electronic Factory
Адрес изготовителя	Китай. 1 <sup>st</sup> Floor of E Building, Huaming Industrial Area, Huanjiao Sanshe, Shijing Town, Baiyun District Guangzhou
Поставщик	ООО «НПФ «Полисервис» *

Настоящее руководство по эксплуатации (РЭ) предназначено для ознакомления с возможностями, принципом работы, конструкцией и правилами эксплуатации клапанов газовых запорных с электромагнитным приводом КЛ-1-15, КЛ-1-20 и КЛ-1-25 (далее клапан).

## 1 ОПИСАНИЕ И РАБОТА

### 1.1 Описание и работа газового клапана

#### 1.1.1 Назначение

1.1.1.1 Газовый клапан предназначен для отключения газопровода в автоматическом или в ручном режиме при возникновении аварийных ситуаций. Клапан может быть связан с системой сигнализации об утечке газа, возникновении пожара или с другими модулями системы управления сигнализацией.

1.1.1.2 При выключении клапана в ручном или автоматическом режиме дальнейшее открытие клапана возможно только в ручном режиме с целью обеспечения безопасности.

Перед включением клапана необходимо убедиться в устранении аварийной ситуации.

#### 1.1.2 Технические характеристики

##### 1.1.2.1 Клапан предназначен для работы:

- с природным газом;
- со сжиженным газом;
- с искусственным угольным и другими неагрессивными газами.

##### 1.1.2.2 Материал корпуса клапана - сплав алюминия;

\* Адрес предприятия-поставщика приведен на сайте [www.nfpol.ru](http://www.nfpol.ru)

материал облицовки внутреннего механизма - резина NBR.

1.1.2.3 Основные технические характеристики газовых клапанов КЛ-1 приведены в таблице 1.

Таблица 1 - Основные технические характеристики газовых клапанов КЛ-1

Наименование параметра	Значение
1 Максимальное рабочее давление, кПа, не менее	50
2 Размер резьбы по ГОСТ 6357-81:	
для КЛ-1-15	1 / 2"
для КЛ-1-20	3 / 4"
для КЛ-1-25	1"
3 Режим управления открытием клапана	Ручной
4 Режим управления закрытием клапана	электрический импульс / ручной
5 Управляющее напряжение, В	9 - 12
6 Ток управления, А, не более	2 (импульс)
7 Время закрытия клапана, с, не более	1
8 Степень защиты	IP65
9 Длина вывода, м	0,4
10 Длина кабеля, соединяющего газовый клапан с сигнализатором, м, не более	20
11 Варианты установки клапана при монтаже*	Горизонтально; вертикально
12 Рабочие газы	Натуральный газ - метан; бытовые газы - пропан, бутан
13 Срок службы	4 года

\*Клапан при монтаже должен устанавливаться таким образом, чтобы направление, указанное на корпусе клапана, соответствовало направлению потока газа

1.1.2.4 Клапаны предназначены для работы при температуре окружающей среды от минус 10 до плюс 50 °С.

1.1.2.5 Габаритные размеры клапанов приведены на рисунке 1.

### 1.1.3 Устройство и работа

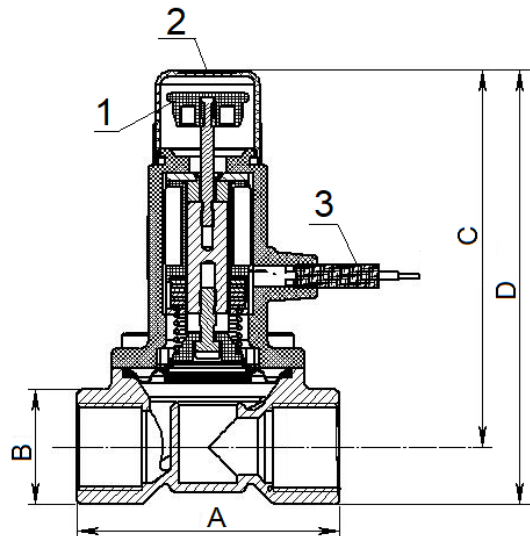
1.1.3.1 Клапан может управляться вручную, а также с помощью электрического импульсного сигнала.

Вручную клапан может управляться как при открытии, так и при закрытии.

С помощью электрического сигнала выполняется только закрытие клапана.

1.1.3.2 В качестве устройства, формирующего электрический импульсный сигнал, рекомендуется использовать газосигнализаторы ДГ-5-ПМ или ДГ-5-УПМ.

При возникновении аварийной ситуации одиночный импульсный сигнал, поступающий на вход клапана, управляет действием приводного механизма, вызывающего закрытие клапана.



- 1 – красная кнопка;
- 2 – прозрачный колпачок;
- 3 - вывод

мм

Условное наименование	Обозначение	A	B	C	D
КЛ-1-15	АТПН.494171.001	63	30	91	105
КЛ-1-20	АТПН.494171.001-01	74	37	95	112
КЛ-1-25	АТПН.494171.001-02	78	40	96	116

Рисунок 1 - Габаритные размеры газовых клапанов

## 2 ИСПОЛЬЗОВАНИЕ ПО НАЗНАЧЕНИЮ

### 2.1 Подготовка клапана к использованию

2.1.1 К работам по проверке и приведению клапана к использованию по назначению (монтажу, установке) допускаются лица, имеющие профессиональную подготовку, соответствующую характеру работы.

2.1.2 После вскрытия заводской упаковки необходимо произвести внешний осмотр клапана и убедиться в отсутствии механических повреждений, вмятин, трещин, отслоений покрытия, которые могут повлиять на его работоспособность.

## 2.2 Установка

2.2.1 Устанавливаемый клапан по своим характеристикам должен соответствовать конструкции газопровода.

2.2.2 При установке клапана на улице необходимо предусмотреть его защиту от воздействия дождя и снега.

2.2.3 Клапан следует устанавливать таким образом, чтобы к нему был обеспечен последующий доступ. Не следует устанавливать клапан кнопкой вниз.

2.2.4 Конструкция клапана допускает его горизонтальную и вертикальную установку.

**ВНИМАНИЕ! КОРПУС КЛАПАНА ПРИ МОНТАЖЕ ДОЛЖЕН УСТАНОВЛИВАТЬСЯ ТАКИМ ОБРАЗОМ, ЧТОБЫ НАПРАВЛЕНИЕ, УКАЗАННОЕ НА КОРПУСЕ КЛАПАНА, СООТВЕТСТВОВАЛО НАПРАВЛЕНИЮ ПОТОКА ГАЗА.**

2.2.5 Электрическое соединение клапана с управляющим устройством (сигнализатором) должно быть выполнено правильно и надежно, с соблюдением полярности.

В случае соединения клапана с сигнализатором ДГ-5-ПМ или ДГ-5-УПМ, необходимо предварительно вывод клапана (см. рисунок 1, поз. 3) соединить с разъемом, входящим в комплект поставки (разъем питания штекер 2,1x5,5):

- белый провод выводного кабеля соединить с контактом «+» клеммной колодки разъема;

- черный провод соединить с контактом «-» клеммной колодки разъема.

2.2.6 При установке клапана следует соблюдать меры предосторожности:

- соблюдать полярность при подключении питания;

- напряжение и мощность управляющего сигнала должны соответствовать паспортным данным клапана во избежание повреждения электромагнитной катушки.

2.2.7 Газ для проверки клапана следует подавать только при открытом клапане.

## 2.3 Использование клапана

2.3.1 Клапан, находящийся в открытом состоянии, может быть закрыт одним из следующих способов:

- а) с помощью электрического импульсного сигнала амплитудой (9 - 12) В;

- б) вручную.

Для закрытия клапана вручную необходимо:

- вращением против часовой стрелки снять прозрачный пластиковый колпачок (см. рисунок 1, поз. 2), защищающий механизм клапана от случайного воздействия на него;

- нажать красную кнопку клапана (см. рисунок 10, поз. 1) до щелчка, при этом подача газа будет прекращена.

После закрытия клапана следует защитить механизм клапана от случайного воздействия на него, надев защитный колпачок и зафиксировав его, вращая по часовой стрелке.

2.3.2 Клапан, находящийся в закрытом состоянии, может быть открыт только одним способом - вручную.

Для открытия клапана необходимо:

- снять прозрачный пластиковый колпачок, защищающий красную кнопку, вращением против часовой стрелки;

- отжать красную кнопку до щелчка.

После открытия клапана необходимо установить на место защитный колпачок и, вращая по часовой стрелке, зафиксировать его.

**ПРЕДОСТЕРЕЖЕНИЕ: НЕ СЛЕДУЕТ ОСТАВЛЯТЬ СНЯТЫМ ЗАЩИТНЫЙ КОЛПАЧОК ВО ИЗБЕЖАНИЕ СЛУЧАЙНОГО НЕЖЕЛАТЕЛЬНОГО ВОЗДЕЙСТВИЯ НА ПОРШЕНЬ (НА КРАСНУЮ КНОПКУ).**

Во избежание повреждения привода клапана следует избегать чрезмерного приложения усилия, как при открытии, так и при закрытии клапана.

2.3.3 Клапан, находящийся в открытом состоянии при нормальных условиях, может закрываться автоматически при сильном механическом ударе, поскольку замок клапана имеет магнитную конструкцию.

**ВНИМАНИЕ! ЗАПРЕЩАЕТСЯ ОТКРЫВАТЬ КЛАПАН ДО УСТРАНЕНИЯ УТЕЧКИ ГАЗА И ПРОВЕТРИВАНИЯ ПОМЕЩЕНИЯ, В СЛУЧАЕ ЕСЛИ ЗАКРЫТИЕ КЛАПАНА ПРОИЗОШЛО В СВЯЗИ С АВАРИЙНОЙ СИТУАЦИЕЙ (ПРИ ПОСТУПЛЕНИИ ЭЛЕКТРИЧЕСКОГО ИМПУЛЬСНОГО СИГНАЛА ОТ УПРАВЛЯЮЩЕГО УСТРОЙСТВА).**

**МАКСИМАЛЬНО ДОПУСТИМОЕ ДАВЛЕНИЕ НА КЛАПАНАХ 50 кПа.**

### 3 ТЕХНИЧЕСКОЕ ОБСЛУЖИВАНИЕ

3.1 Рекомендуется в процессе эксплуатации регулярно открывать и закрывать клапан для проверки качества его функционирования.

3.2 В случае если фиксирующее усилие клапана не является достаточным (слишком мало) и клапан открывается самостоятельно, то для устранения недостатка следует обратиться на предприятие-поставщик<sup>†</sup> изделия.

<sup>†</sup> Адрес предприятия-поставщика приведен на сайте [www.nfpol.ru](http://www.nfpol.ru)

## 4 КОМПЛЕКТНОСТЬ

- 4.1 Клапан газовый запорный с электромагнитным приводом КЛ-1.
- 4.2 Руководство по эксплуатации АТПН.494171.001 РЭ.
- 4.3 Разъем питания штекер 2,1x5,5.

## 5 ТРАНСПОРТИРОВАНИЕ И ХРАНЕНИЕ

5.1 Клапаны в упаковке предприятия-поставщика, помещенные в транспортную тару, допускается транспортировать всеми видами транспорта в крытых транспортных средствах. Транспортирование воздушным транспортом допускается только в отапливаемых герметизированных отсеках самолетов.

5.2 Тара с клапанами должна быть размещена в транспортных средствах в устойчивом положении (в соответствии с маркировкой упаковки) и закреплена.

5.3 Условия транспортирования в части воздействия климатических факторов - по группе Ж2 ГОСТ 15150;

для морских перевозок в трюмах - по группе Ж3 ГОСТ 15150.

5.4 Условия хранения клапанов в упаковке должны соответствовать группе 2 (С) по ГОСТ 15150.

## 6 ГАРАНТИИ ПОСТАВЩИКА

6.1 Гарантийный срок – 24 месяца с даты изготовления при условии соблюдения потребителем требований действующей эксплуатационной документации.

6.2 Гарантии не распространяются на клапаны, неисправность которых вызвана неправильным хранением и эксплуатацией.

## 7 СВЕДЕНИЯ О ДРАГОЦЕННЫХ МАТЕРИАЛАХ

7.1 Клапан не содержит драгоценных материалов

## 8 СВЕДЕНИЯ ОБ УТИЛИЗАЦИИ

8.1 Клапаны не должны утилизироваться вместе с бытовым мусором. Их утилизация должна осуществляться через специальные пункты. Для получения подробных сведений необходимо обращаться в территориальные органы местного самоуправления.

---

## 9 СВИДЕТЕЛЬСТВО ОБ УПАКОВЫВАНИИ

<u>Клапан газовый запорный с электромагнитным приводом КЛ-1-</u> Наименование изделия	<u>АТПН.494171.001</u> Обозначение
Упакован	<u>ООО «НПФ «Полисервис»</u>

согласно требованиям, предусмотренным в действующей технической документации.

## 10 СВИДЕТЕЛЬСТВО О ПРИЕМКЕ

<u>Клапан газовый запорный с электромагнитным приводом КЛ-1</u> Наименование изделия	<u>АТПН.494171.001</u> Обозначение
---	---------------------------------------

Изготовлен и принят в соответствии с обязательными требованиями государственных (национальных) стандартов, действующей технической документацией и признан годным для эксплуатации.

Зав. номер

Год, месяц

Отметка ОТК

31.01.2018 г.