



РУКОВОДСТВО ПО ЭКСПЛУАТАЦИИ

Усилители мощности одно-, двух-и четырехканальные
PA-112, 124, 136, 148 серии D/DP/DPT
PA-212, 224 серии D/DP/DPT
PA-412, 424 серии D/DP/DPT



WWW.JD-MEDIA.CO.KR

---Содержание---

Предостережения	3
Инструкции по технике безопасности	3
Функциональные характеристики	4
Средства управления на передней панели	5
Средства управления на задней панели	6-9
Инсталляция	10
Подключение к выходам	11-12
Встраиваемый модуль определения неисправности трансляционной линии FD-200 (Опция для серии DPT)	13
Блок-схема FD-200	14
Схема подключения FD-200	14
Технические характеристики	15
Подключение системы	16
Блок-схема	17

Внимание!

Опасность поражения электрическим током!

Не открывать!

Осторожно: во избежание поражения электрическим током не снимайте крышку (или заднюю панель) устройства.

Внутри нет деталей, обслуживаемых пользователем.

Техническое обслуживание и ремонт должны выполняться только квалифицированными специалистами.



Знак молнии внутри равностороннего треугольника указывает на наличие неизолированного опасного напряжения внутри корпуса устройства, которое может достигать существенных значений, что создает риск поражения электрическим током. Восклицательный знак внутри равностороннего треугольника указывает на наличие важной информации об эксплуатации (техническом обслуживании) устройства или уходе за ним в литературе, входящей в комплект поставки.

ИНСТРУКЦИИ ПО ТЕХНИКЕ БЕЗОПАСНОСТИ

Перед началом работы с усилителем серии PA-D, DP, DPT прочтите все инструкции по технике безопасности.

1. При установке устройства соблюдайте следующие условия:
 - Устанавливайте его на ровной горизонтальной поверхности.
 - Не устанавливайте его вблизи воды или в местах с повышенной влажностью.
 - Размещайте усилитель мощности отдельно от источников тепла, таких, как радиаторы или другие устройства, излучающие тепло.
 - Не допускайте падения на усилитель каких-либо предметов и следите за тем, чтобы внутрь корпуса не проливалась жидкость.
2. При подключении усилителя учитывайте следующее.
 - Начинайте подключение только после того, как прочтете до конца все инструкции.
 - Тщательно выполняйте все соединения, так как неправильное подключение может привести к помехам, повреждению устройства, а также к поражению пользователя электрическим током.
 - Во избежание поражения электрическим током не открывайте верхнюю крышку устройства.
 - Осторожно подключайте силовой кабель после проверки сети переменного тока.

* Ремонт усилителя должен выполняться только квалифицированным персоналом сервисного центра.

Функциональные характеристики

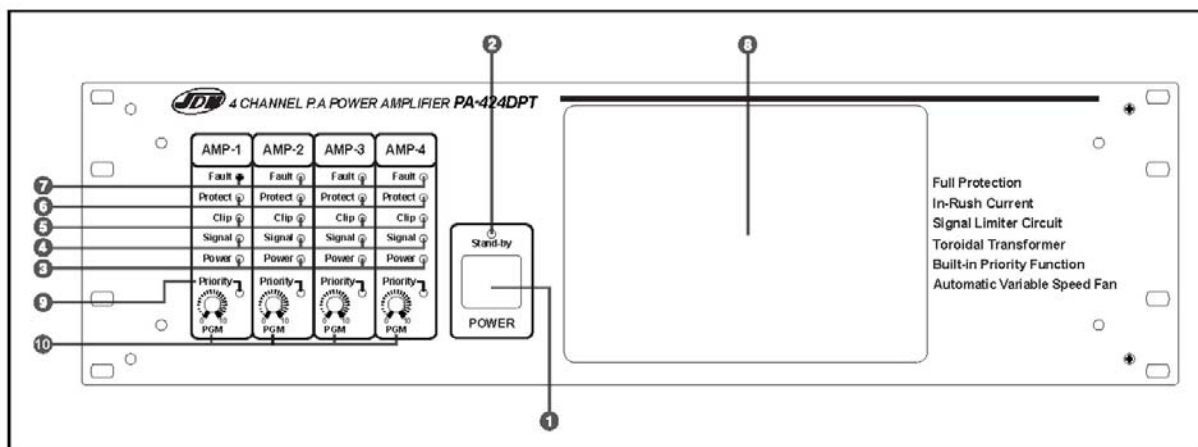
Одноканальные	PA-112D/DP/DPT: 120 Вт	PA-124D/DP/DPT: 120 Вт
	PA-136D/DP/DPT: 360 Вт	PA-148D/DP/DPT: 480 Вт
Двухканальные	PA-212D/DP/DPT: 120 Вт x 2 240Вт	PA-224D/DP/DPT: 240 Вт x 2 480Вт
Четырехканальные	PA-412D/DP/DPT: 120 Вт x 4 480Вт	PA-424D/DP/DPT: 240 Вт x 4 960Вт

. . Электрическая чувствительность входа/электрическое сопротивление: 0дБ (0.775В) 60кОм симметричный вход.

	Серия D	Серия DP/DPT
Одноканальные	1 программный вход	и 1 приоритетный вход
Двухканальные	2 программных входа	и 2 приоритетных входа
Четырехканальные	4 программных входа	и 4 приоритетных входа

- Вентилятор с автоматической регулировкой скорости.
- Детектор неисправности акустической линии.
- Полная защита.
- Различное сопротивление нагрузки.
- Схема снижения шумов при включении питания.
- Дистанционное питание (опциональный источник постоянного тока).
- Переключатель маршрута для параллельного соединения.

СРЕДСТВА УПРАВЛЕНИЯ НА ПЕРЕДНЕЙ ПАНЕЛИ



1. ПРЕКЛЮЧАТЕЛЬ ПИТАНИЯ/ СВЕТОДИОД POWER

При включении питания светодиодный индикатор LED загорается. Есть встроенный контроллер дистанционного источника постоянного тока. При нажатии переключателя питания светодиодный индикатор режима ожидания STAND-BY гаснет и загорается светодиодный индикатор питания AC или DC в зависимости от того, какой источник питания подключен: переменного или постоянного тока. Источник переменного тока имеет приоритет по сравнению с источником постоянного тока.

2. ИНДИКАТОР STAND-BY

Когда питание от источника постоянного или переменного тока выключается, загорается индикатор режима ожидания.

3. ИНДИКАТОР ПИТАНИЯ POWER

Когда питание от источника постоянного или переменного тока включено AC/DC, горит индикатор POWER.

4. ИНДИКАТОР ВЫХОДНОГО СИГНАЛА (SIGNAL)

5. ИНДИКАТОР ВЫХОДНОГО УРОВНЯ (CLIP)

Отрегулируйте громкость до того, как загорится светодиодный индикатор CLIP.

6. ИНДИКАТОР ЗАЩИТЫ (PROTECT)

Когда температура достигнет 95⁰C загорится индикатор защиты (PROTECT). При использовании FD-200 загорятся одновременно светодиодные индикаторы защиты и аварии в случае аварии усилителя или замкнутости линии громкоговорителей.

7. ИНДИКАТОР АВАРИИ FAULT

Этот светодиодный индикатор включится при аварии усилителя или замкнутости акустической линии.

8. ФИЛЬТР ПЫЛИ (DUST)

Почистите фильтр для лучшей работы вентилятора.

9. ИНДИКАТОР ПРИОРИТЕТА (PRIORITY)

При управлении приоритетом с помощью внешнего источника питания +24 В аудиосигнал PGM прерывается, а появляется аудиосигнал приоритета PRIORITY.

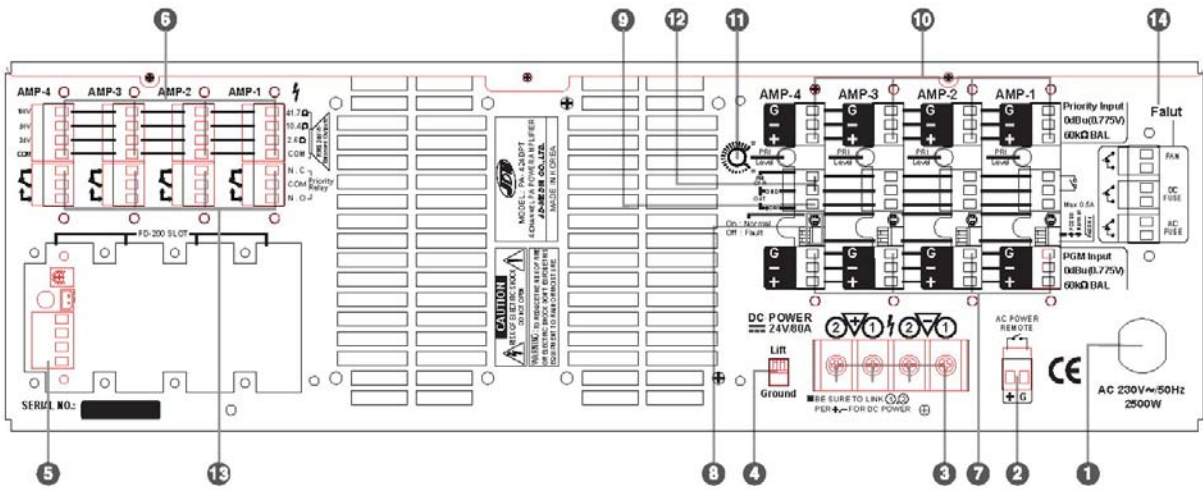
10. РЕГУЛЯТОР ГРОМКОСТИ ПРОГРАММНОГО ВХОДА (PGM)

Этот регулятор громкости настраивает выходной уровень усилителя для программного аудио входа. Громкость увеличивается по часовой стрелке.

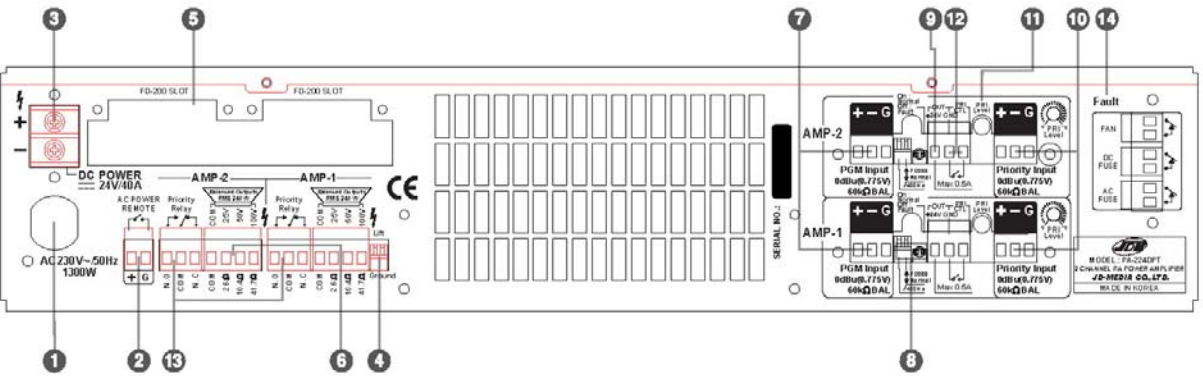
Важное замечание! Для увеличения мощности, установите уровень регулятора громкости в одно положение при последовательном соединении усилителей.

СРЕДСТВА УПРАВЛЕНИЯ НА ЗАДНЕЙ ПАНЕЛИ

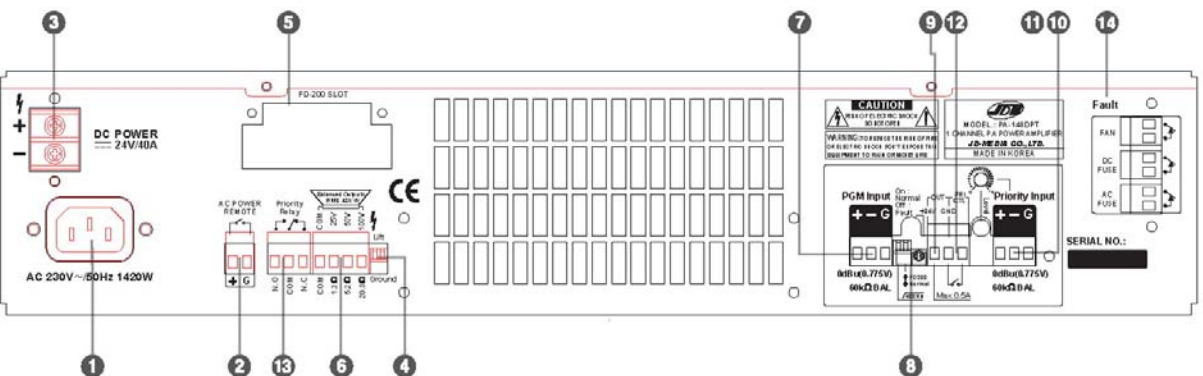
4 CHANNEL



2 CHANNEL



1 CHANNEL



СРЕДСТВА УПРАВЛЕНИЯ НА ЗАДНЕЙ ПАНЕЛИ

1. Разъем для подключения переменного напряжения питания AC POWER

Подключите кабель после того, как клавиша питания отключена (OFF).

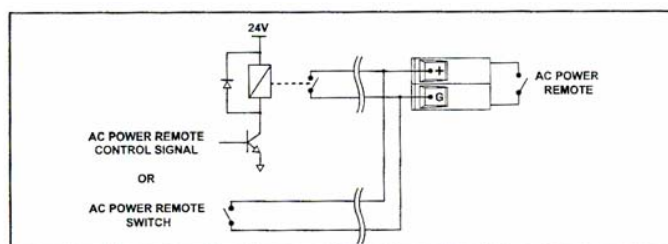
Если предохранитель сгорает, замените его.

Предохранитель располагается на зажимах FU1 на основной плате.

МОДЕЛЬ \ НАПРЯЖЕНИЕ	ПЕРЕМ ТОК 120В	ПЕРЕМ ТОК 220/230/240В
PA-112D/DP/DPT	T3.15AH 250 B (55T)	T2AH 250B(55T)
PA-124D/DP/DPT	T6.3AH 250B (55T)	T3.15AH 250B(55T)
PA-136D/DP/DPT	T10AL 250B (65TL)	T5AH 250B (55T)
PA-148D/DP/DPT	T12AL 250B (65TL)	T6.3AH 250B (55T)
PA-412D/DP/DPT	F12AL 250B (3AB)	F6.3AH 250B (55F)
3Ф-424D/DP/DPT	F25AH 125 B (3AB)	F12AL 250B (3AB)

2. Дистанционное включение сетевого питания AC POWER

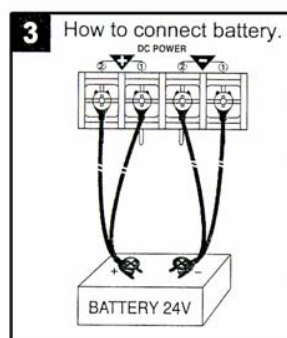
Разъём для подключения управляющего сигнала типа «сухой контакт» для включения усилителя при положении основного выключателя питания «Выкл»



3. Клеммная колодка для подключения постоянного напряжения питания DC POWER

Используется в случае неожиданного отключения сетевого питания.

Важное замечание! Обратите внимание на полярность подключения источника постоянного тока (аккумуляторной батареи). Напряжение +24В от первого источника (батареи) необходимо подать на клеммы «1» («+» и «-»). Напряжение +24В от второго источника (батареи) необходимо подать на клеммы «2» («+» и «-»). Для соединения батарей, используйте кабель длиной 4 м и сечением 5,0 мм².



4. Переключатель заземления GROUND/LIFT

Переключатель служит для соединения заземления электроцепи и корпуса усилителя.

5. Место установки FD-200

Это место предназначено для установки модуля FD-200 (модуль контроля неисправности)

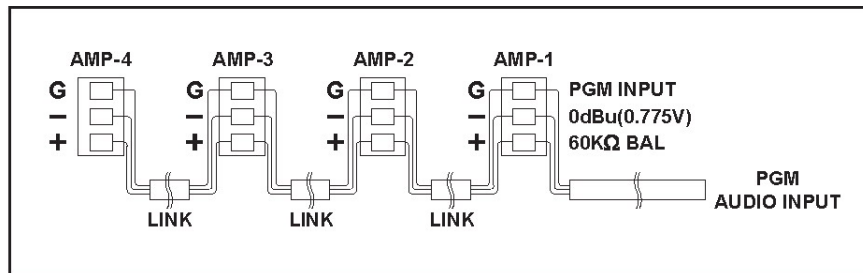
6. Выходной разъём усилителя мощности AMP OUTPUT

Этот разъём предназначен для подключения трансляционных линий с громкоговорителями.

Модель	Напряжение		
	25В	50В	100В
PA-112D/DP/DPT: PA-212D/DP/DPT: PA-412D/DP/DPT:	5,2 Ом	20,8 Ом	83,3 Ом
PA-124D/DP/DPT: PA-224D/DP/DPT: PA-424D/DP/DPT:	2,6 Ом	10,4 Ом	41,7 Ом
PA-136D/DP/DPT:	1,7 Ом	6,9 Ом	27,8 Ом
PA-148D/DP/DPT:	1,3 Ом	5,2 Ом	20,8 Ом

7. Входной разъём программного аудио сигнала PROGRAM AUDIO INPUT

Разъём предназначен для получения усилителем симметричного звукового сигнала линейного уровня 0дБ (0,775В) 60КОм. Сигнал, поступающий на этот вход, не имеет приоритета (например, фоновая музыкальная трансляция).



8. Фильтр НЧ, подключение FD-200

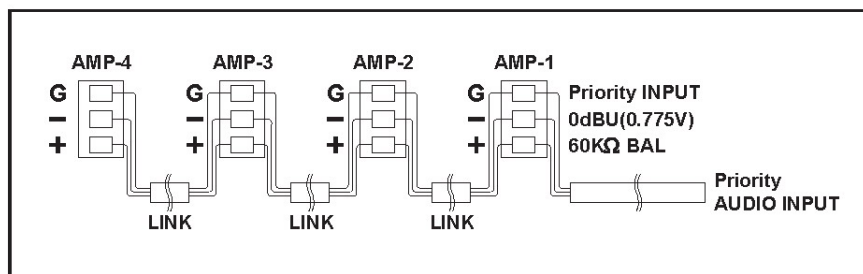
1) Выключатель фильтра, обрезающего входной сигнал на частотах ниже 400Гц 2) Выключатель необходимо поставить в положение «ON» при использовании модуля FD-200 3) Индикатор светится при нормальной работе усилителя

9. Выходной разъём +24В

С данного разъёма можно получить сигнал с постоянным напряжением +24В и силой тока не более 0,5А. Напряжение на данных клеммах появляется при срабатывании контактов 8-2. Клеммы 8-1 можно использовать для управления включением внешнего оборудования

10. Входной разъём приоритетного аудио сигнала PRIORITY AUDIO INPUT

Разъём предназначен для получения усилителем симметричного звукового сигнала линейного уровня 0дБ (0,775В) 60кОм. Если Вы хотите объединить входы усилителей, соедините их параллельно как показано на рисунке.

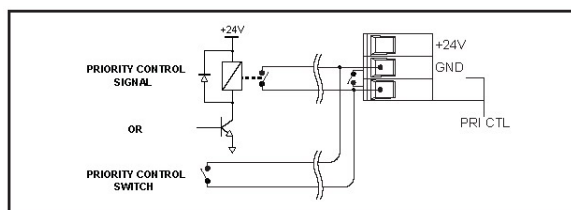


11. Регулятор уровня чувствительности приоритетного входа PRIORITY LEVEL VOLUMES (в сериях DP/DPT).

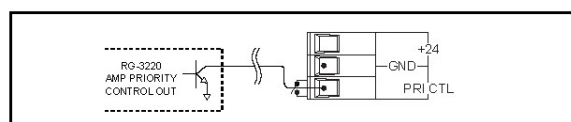
Этот регулятор настраивает выходной уровень усилителя для приоритетного аудио входа. Вы можете увеличить уровень, поворачивая регулятор по часовой стрелке.

12. Входной разъём управления приоритетным входом усилителя PRIORITY CONTROL INPUT (серии DP/DPT)

На этот разъём можно подавать нормально разомкнутый сигнал типа «сухой контакт» с разъёма «AMP PRIORITY CONTROL OUT» блока RG-3220 или с любого другого внешнего управляющего устройства. (см.рис.)



Для RG-3220



13. Контакт «Приоритетное реле» PRIORITY RELAY CONTACT (в сериях DP/DPT)

При появлении приоритетного сигнала происходит замыкание контактов. Это позволяет производить 3-х и 4-х проводное подключение трансляционных линий.

14. Релейный контакт мониторинга неисправностей FAULT MONITORING RELAY CONTACT (Серия DPT)

- Реле неисправности вентилятора FAN FAULT RELAY CONTACT
- Реле неисправности предохранителя резервного питания DC FUSE FAULT RELAY CONTACT Реле замыкается, если неисправен предохранитель или отключены аккумуляторы.
- Реле неисправности сетевого питания AC FUSE FAULT RELAY CONTACT Реле замыкается, если включено сетевое питание, или неисправен сетевой предохранитель или отключен кабель сетевого питания.

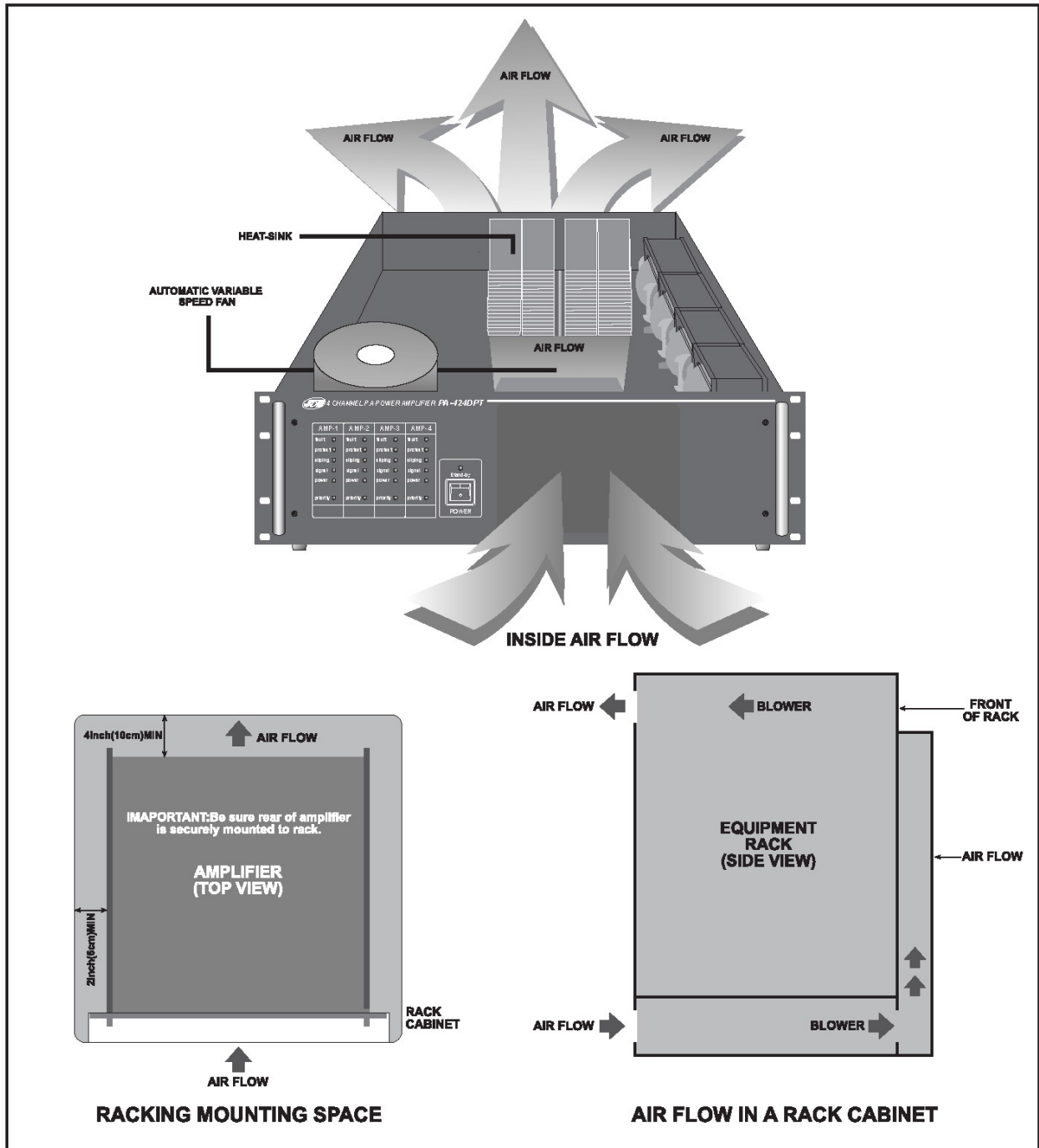
• МОНТАЖ

Размер усилителя серии РА рассчитан на монтаж в стандартной 19-дюймовой стойке. Уделите, пожалуйста, особое внимание выполнению требований к вентиляции.

Важное замечание: Закрепите усилитель на левой и правой панелях стойки с помощью дополнительных кронштейнов.

• ВЕНТИЛЯЦИЯ

Никогда не закрывайте вентиляционные отверстия на лицевой и задней панелях корпуса усилителя. Ниже на рисунке приведена схема воздушных потоков в усилителе. Проверьте температуру внутри стойки и следите, чтобы она ни в коем случае не превышала 40 °С, так как это необходимо для стабильной работы. Мы рекомендуем Вам установить охлаждающий вентилятор на задней стенке стеллажа.



ПОДКЛЮЧЕНИЕ К ВЫХОДАМ

Для последовательного соединения установка значения импеданса между согласующим трансформатором и выходной мощностью усилителя чрезвычайно важна. Убедитесь, что вычисленный общий импеданс первичной обмотки больше, чем выходной импеданс усилителя.

Метод расчета согласующего трансформатора

Выходная мощность последовательного соединения

Количество АС = $\frac{\text{Выходная мощность каждой акустической системы}}{\text{Выходная мощность последовательного соединения}}$

ИМП первичной обмотки трансформатора = ИМП последовательного соединения \times Количество АС

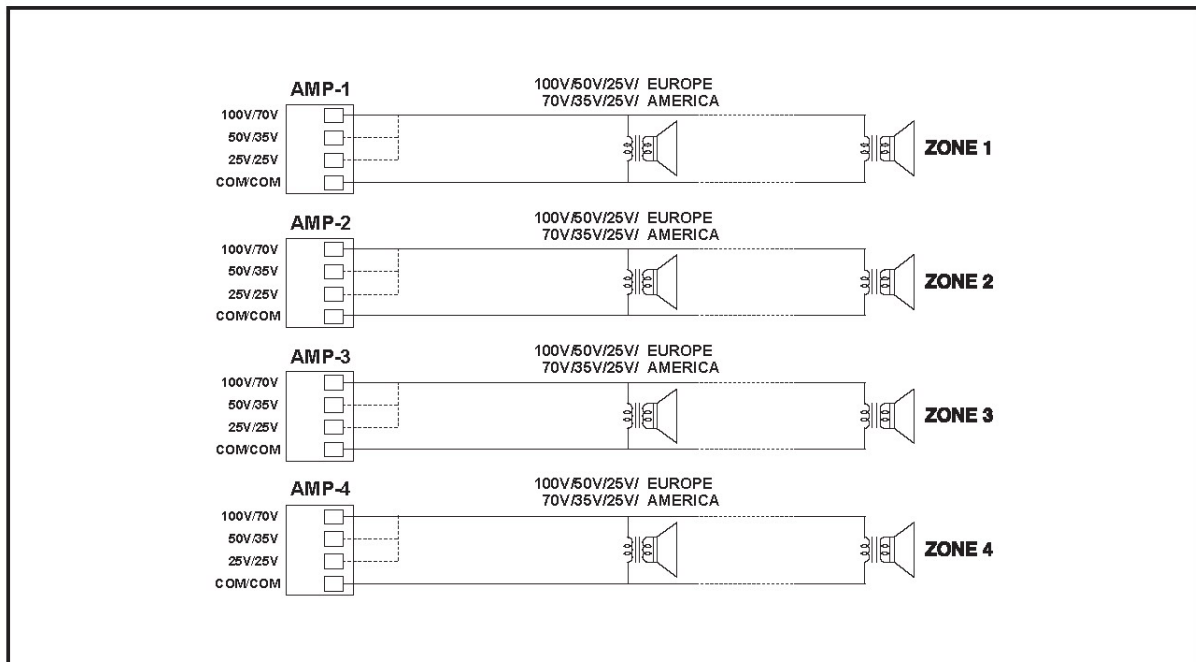
ПРИМЕР: Если выходная мощность акустической системы должна составлять 50 Вт

$\frac{480 \text{ Вт}}{50 \text{ Вт}} = 9 \text{ шт}$

ИМП первичной обмотки трансформатора = $16 \text{ Ом} \times 9 = 144 \text{ Ом}$

1. НЕЗАВИСИМЫЕ АКУСТИЧЕСКИЕ СИСТЕМЫ

Используется для независимой зональной акустической системы.



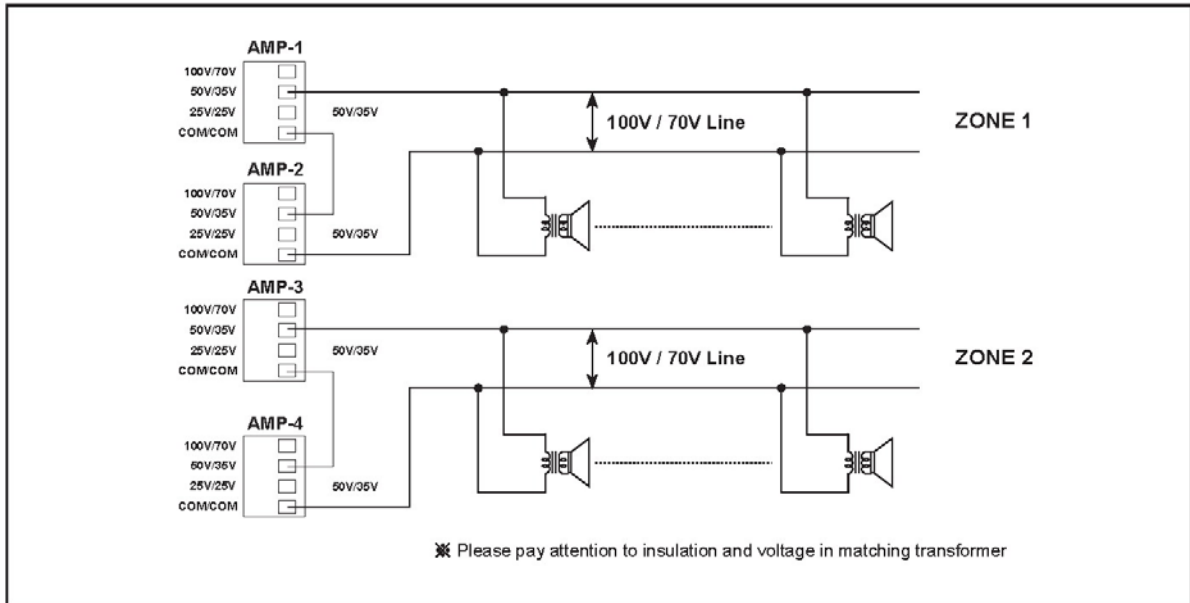
ПОДКЛЮЧЕНИЕ К ВЫХОДАМ

2. СИСТЕМА С ПОСЛЕДОВАТЕЛЬНЫМ СОЕДИНЕНИЕМ

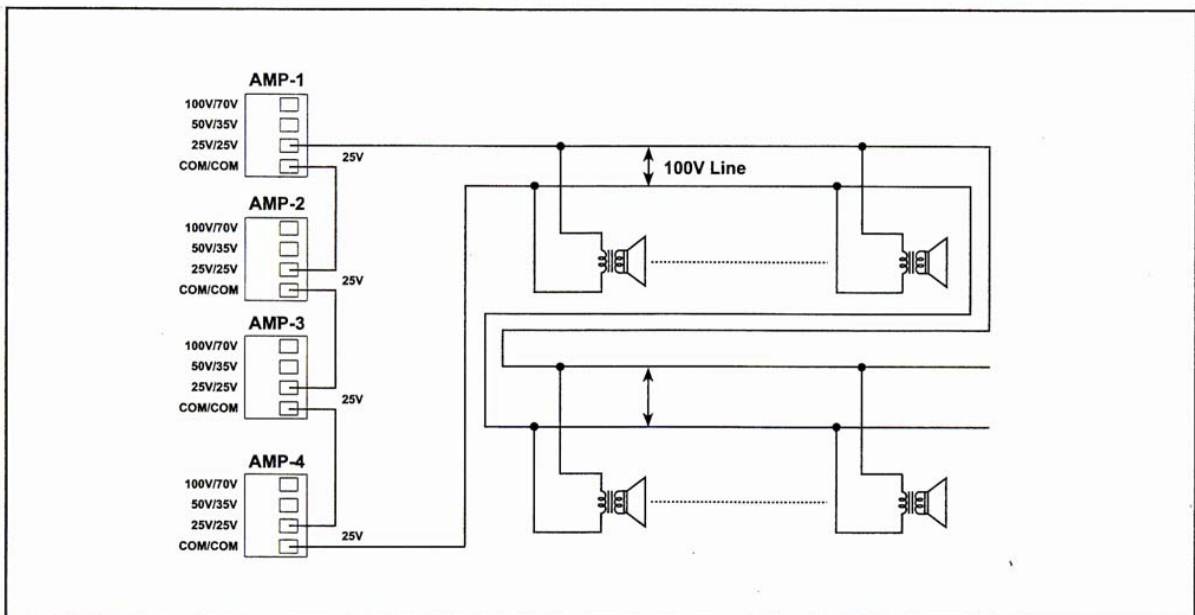
Эта система используется при большом расстоянии между акустической системой и усилителем. Она сокращает потери на выходе благодаря высокому импедансу последовательного соединения.

Замечание: Внимательно установите параметры согласующего трансформатора из-за высокого выходного напряжения, нажмите переключатель маршрута входного сигнала.

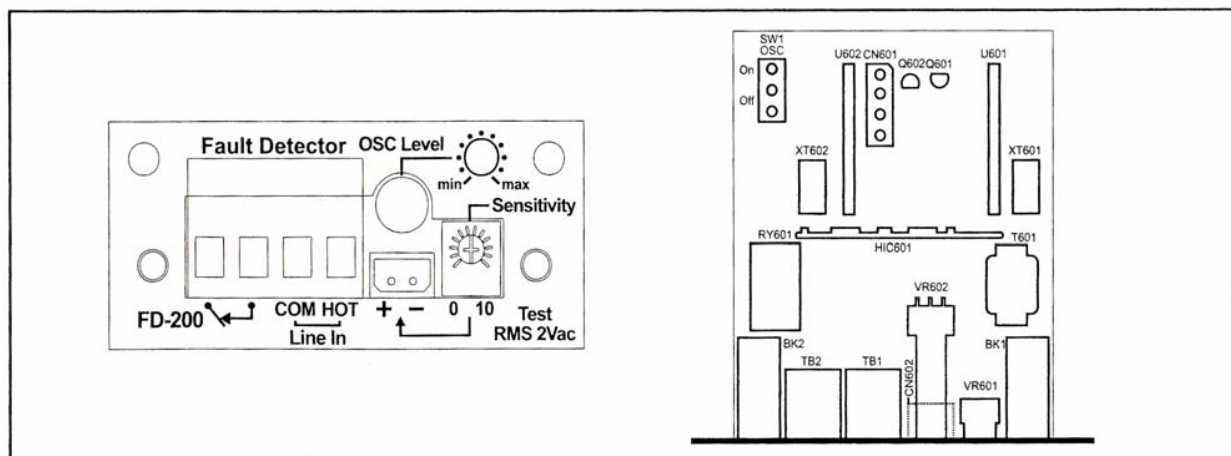
Способ 1.



Способ 2.



ВСТРАИВАЕМЫЙ МОДУЛЬ ОПРЕДЕЛЕНИЯ НЕИСПРАВНОСТИ ТРАНСЛЯЦИОННОЙ ЛИНИИ FD-200 (ОПЦИЯ ДЛЯ СЕРИИ DPT)



Данный модуль определяет неисправность (короткое замыкание и обрыв) трансляционной линии путем подачи в нее синусоидального сигнала частотой 20кГц и напряжением 2В (для 70В или 100В линии). Этот сигнал поступает в трансляционную линию вместе со звуковым сигналом и, проходя через нее, возвращается к модулю по обратному кабелю. Специальный фильтр выделяет только сигнал проверки 20кГц и детектор определяет состояние трансляционной линии.

Блок-схема FD-200

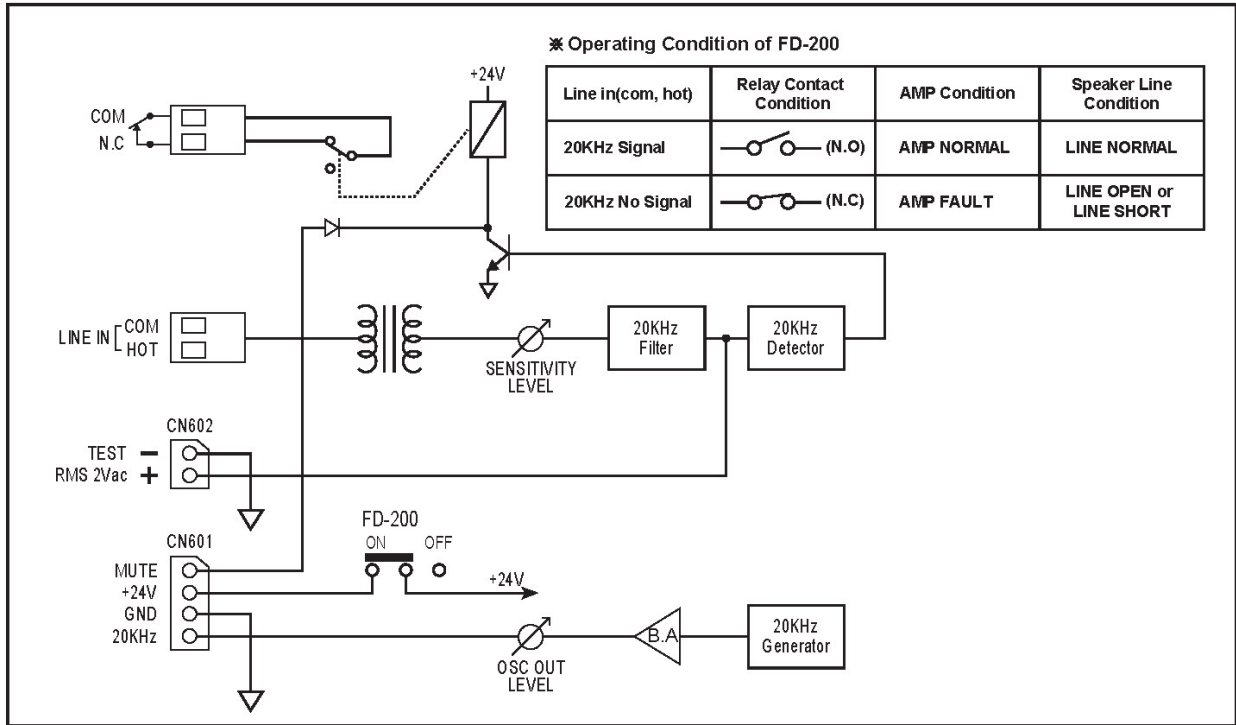
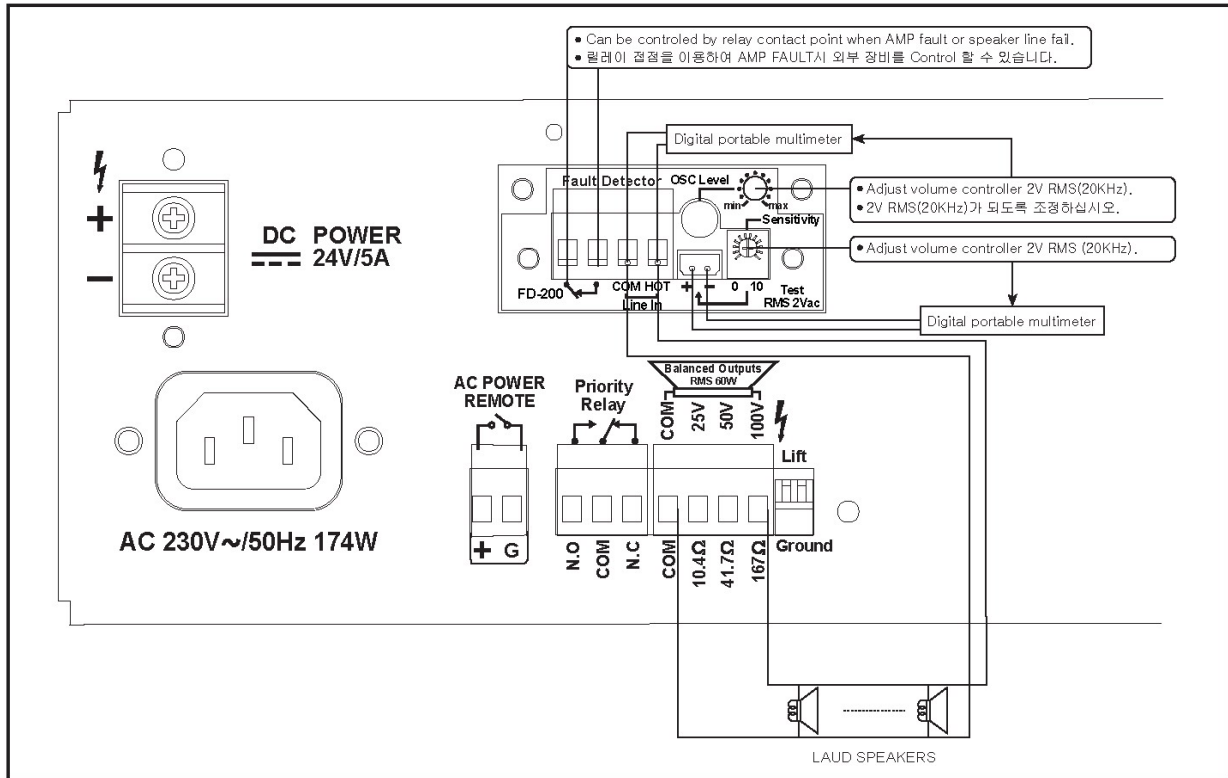


Схема подключения FD-200



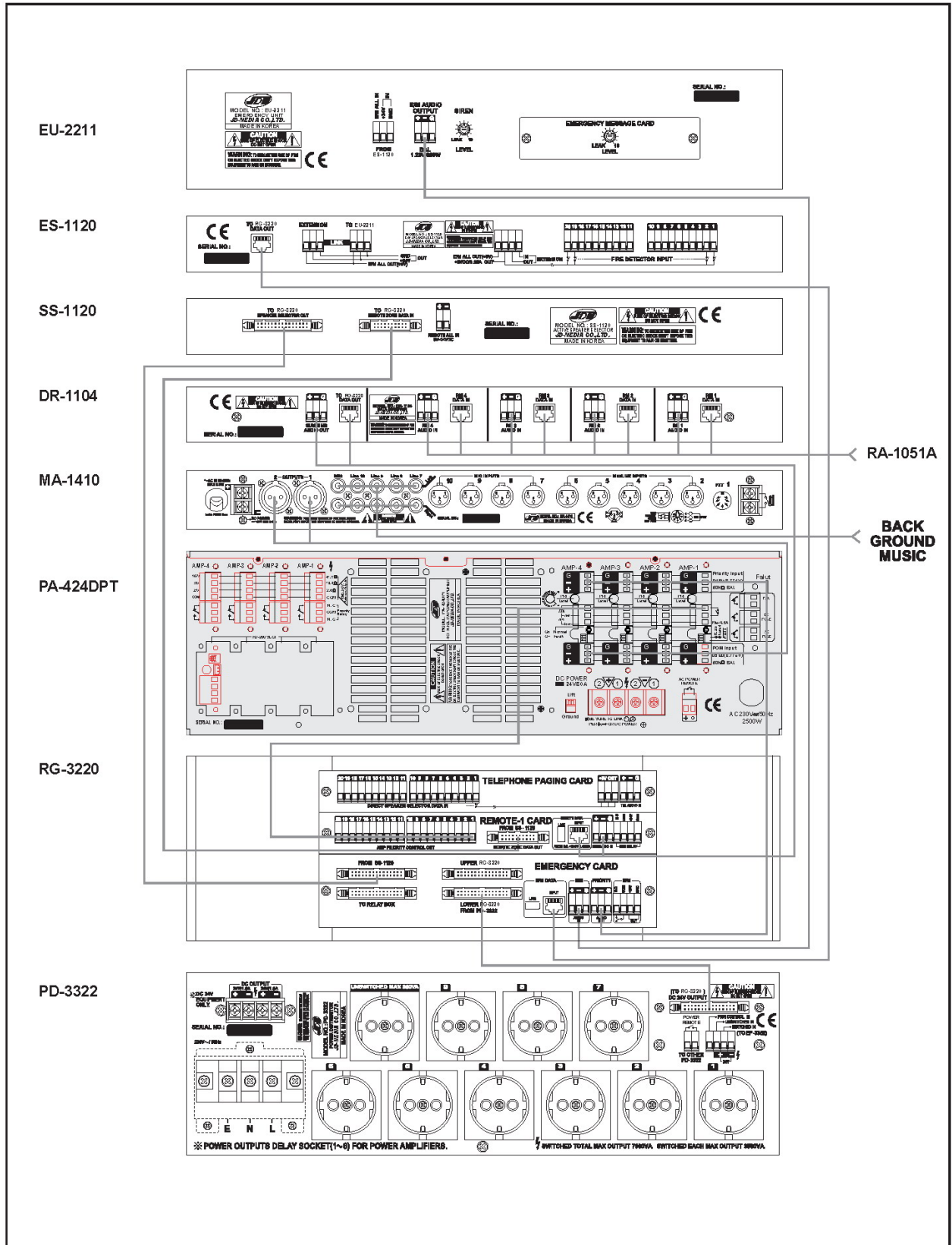
ТЕХНИЧЕСКИЕ ХАРАКТЕРИСТИКИ

Чувствительность / импеданс (PGM, PRIORITY)	0 дБм (0,775 В) / 60 кОм СИММЕТР
Номинальная выходная мощность	PA-112D/DP/DPT: 120Вт PA-124D/DP/DPT: 240Вт PA-136D/DP/DPT: 360Вт PA-148D/DP/DPT: 480Вт PA-212D/DP/DPT: 120Вт x 2 240Вт PA-224D/DP/DPT: 240Вт x 2 480Вт PA-412D/DP/DPT: 120Вт x 4 480Вт PA-424D/DP/DPT: 240Вт x 4 960Вт
Выходное сопротивление	PA-112D/DP/DPT: PA-212D/DP/DPT: 83,3 Ом/100В; 20,8Ом/50В; 5,2Ом/25В PA-412D/DP/DPT:
	PA-124D/DP/DPT: PA-224D/DP/DPT: 41,7Ом/100В; 10,4Ом/50В; 2,6Ом/25В PA-424D/DP/DPT:
	PA-136D/DP/DPT: 27,8Ом/100В; 6,9Ом/50В; 1,7Ом/25В
	PA-148D/DP/DPT: 20,8Ом/100В; 5,2Ом/50В; 1,3Ом/25В
Частотная характеристика:	1,2-х канальные: МЕНЕЕ -3 дБ (35 Гц ~ 20 кГц) 4-х канальные: МЕНЕЕ -3 дБ (55 Гц ~ 20 кГц)
Отношение сигнал/шум	БОЛЕЕ 100 дБ ("А" ВЗВЕШ)
Полный коэффициент гармоник	менее 0,5% (1кГц)
Входной фильтр	400Гц/ -3дБ
Потребляемая мощность	PA-112D/DP/DPT: 328Вт PA-124D/DP/DPT: 650Вт PA-136D/DP/DPT: 1100Вт PA-148D/DP/DPT: 1420Вт PA-212D/DP/DPT: 670Вт PA-412D/DP/DPT: 1300Вт PA-224D/DP/DPT: 1300Вт PA-424D/DP/DPT: 2500Вт
1/8 номинальной силы тока 120В/230В	PA-112D/DP/DPT: 1,45А/0,77А PA-124D/DP/DPT: 2,97А/1,6А PA-136D/DP/DPT: 4,36А/2,4А PA-148D/DP/DPT: 5,5А/3,1А PA-212D/DP/DPT: 2,8А/1,4А PA-412D/DP/DPT: 6А/3А PA-224D/DP/DPT: 5,5А/3,1А PA-424D/DP/DPT: 10А/5А
1/3 номинальной силы тока 120В/230В	PA-112D/DP/DPT: 2,13А/1,13А PA-124D/DP/DPT: 4,46А/3,9А PA-136D/DP/DPT: 6,5А/3,6А PA-148D/DP/DPT: 8,2А/4,6А PA-212D/DP/DPT: 4,4А/2,2А PA-412D/DP/DPT: 8,8А/4,4А PA-224D/DP/DPT: 8А/4А PA-424D/DP/DPT: 15А/7,5А
Номинальная сила тока	PA-112D/DP/DPT: 3,32А/1,77А PA-124D/DP/DPT: 7А/3,75А PA-136D/DP/DPT: 10,4А/5,7А PA-148D/DP/DPT: 13,6А/7,4А PA-212D/DP/DPT: 6,8А/3,4А PA-412D/DP/DPT: 13,6А/6,8А PA-224D/DP/DPT: 13А/6,6А PA-424D/DP/DPT: 23,6А/11,8А
Питание	переменное напряжение: 120В//220В/230В/240В 50-60Гц постоянное напряжение: 24В
Размеры (ШxВxГ)	1,2-х канальные: 483x88x374 мм 4-х канальные: 483x133x440 мм
Вес (кг)	PA-112D/DP/DPT: 12,5 PA-124D/DP/DPT: 14,5 PA-136D/DP/DPT: 17,5 PA-148D/DP/DPT: 18,5 PA-212D/DP/DPT: 17,5 PA-412D/DP/DPT: 26,5 PA-224D/DP/DPT: 21,0 PA-424D/DP/DPT: 29,6

ПРИМЕЧАНИЕ

Технические характеристики и дизайн устройства могут изменяться без предварительного уведомления.

СХЕМА СОЕДИНЕНИЯ СИСТЕМЫ



БЛОК-СХЕМА

AMP-4

THE SAME AS AMP-1

AMP-3

THE SAME AS AMP-1

AMP-2

THE SAME AS AMP-1

AMP-1

