

(код продукции)

+7(812)346-07-90



ИНСТРУКЦИЯ ПО ЭКСПЛУАТАЦИИ

AL-C8F

МИКРОФОННЫЙ ПУЛЬТ ОПЕРАТОРА (ДИСПЕТЧЕРА)

наименование изделия

The logo for the Alpha Series features a large, stylized red 'A' on the left. To its right, the word 'SERIES' is written in red, and 'ALPHA' is written in a larger, bold red font below it.

**SERIES
ALPHA**



ОП002



1. ОСНОВНЫЕ СВЕДЕНИЯ И ТЕХНИЧЕСКИЕ ХАРАКТЕРИСТИКИ

1.1. Назначение

Пульт оператора микрофонный AL-C8F (далее — пульт) применяется в системе оповещения серии ALPHA (Альфа). Предназначен для мониторинга состояния системы и подачи речевых команд оператора (диспетчера) в необходимые зоны оповещения с микрофона.

Каждой зоне оповещения соответствует определенная кнопка, расположенная на лицевой панели пульта.

К ППУ AL-8MP2 может быть подключено не более 2-х пультов.

Распределение приоритетов между пультами операторов выполнено по схеме назначаемого приоритета. Схема с назначаемым приоритетом обеспечивает наивысшим приоритетом тот пульт, который был первым активирован, и этот пульт будет обладать этим приоритетом до тех пор, пока он находится в режиме передачи речевого сигнала.

Примечание: Совместно с данной инструкцией необходимо изучить в полном объеме руководство по эксплуатации ППУ AL-8MP2.

В пульте предусмотрена индикация о состоянии системы оповещения и звуковой сигнал привлечения внимания оператора в случае возникновения неисправности или активации системы.

Пульт предназначен для установки в отапливаемых помещениях с нормальной средой.

1.2. Технические характеристики

- Микрофон — кардиоидный, на гибком держателе типа «гусиная шея»;
- Количество выбираемых зон оповещения — 8;
- Индикаторы режимов работы пульта и отображение состояния СОУЭ - светодиодные;
- Звуковой сигнал привлечения внимания оператора в случае возникновения неисправности или активации системы — встроенный зуммер.
- Частотный диапазон — 100...14000Гц;
- Уровень сигнала на выходе — 1В;
- Линия связи с ППУ AL-8MP2 выполняется кабелем типа «экранированная витая пара» длиной до 1000м;
- Электропитание пульта осуществляется от ППУ AL-8MP2
- Ток потребления в дежурном режиме, не более — 30 мА
- Ток потребления в тревожном режиме, не более — 50 мА
- Материал корпуса — пластик, цвет - белый
- Габаритные размеры корпуса пульта, не более, мм: 225x215x75
- Габаритные размеры микрофона с гибким держателем, не более: диаметр 13 мм, длина 410 мм.

1.3. Комплектность поставки

- | | |
|-----------------------------------|-------|
| ▪ Пульт AL-C8F..... | 1 шт. |
| ▪ Вилка RJ45..... | 2 шт. |
| ▪ Паспорт на изделие | 1 шт. |
| ▪ Инструкция по эксплуатации..... | 1 шт. |
| ▪ Упаковочная тара..... | 1 шт. |

2. ОПИСАНИЕ ПРИНЦИПА РАБОТЫ

2.1. Органы индикации, управления и настройки, разъемы для внешних подключений

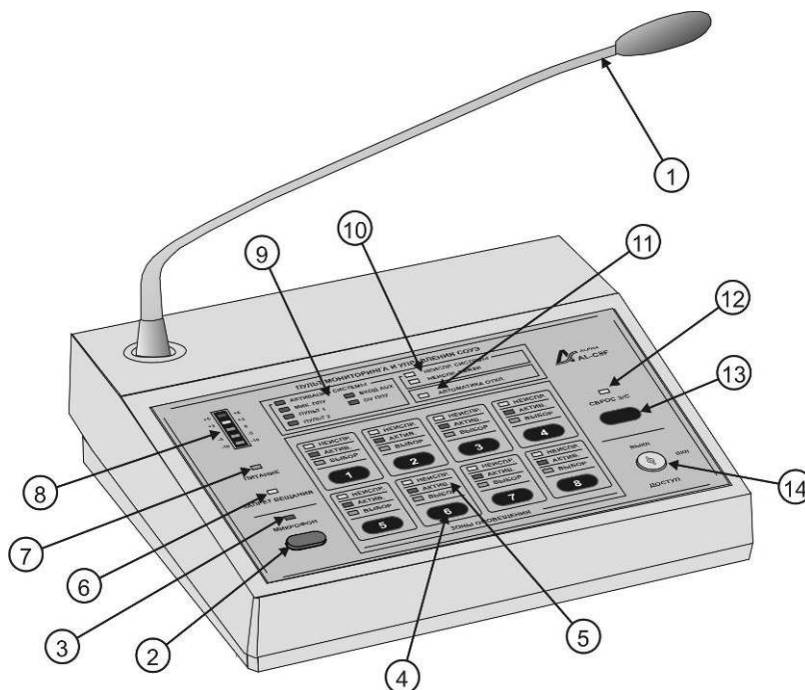


Рис. 1. Общий вид

1) Микрофон (кардиоидный) на гибком держателе

2) Клавиша «МИКРОФОН» - клавиша без фиксации. При нажатии и удержании этой клавиши, происходит автоматическое отключение фоновой музыки во всех зонах и микрофон включается в режим передачи речи в выбранные оператором зоны. Если не будет выбрана ни одна из зон, то сигнал будет передаваться во все зоны. Включенное состояние микрофона отображается на индикаторе п.3). При отпускании клавиши происходит возврат пульта в исходное состояние.

3) Световой индикатор «МИКРОФОН» (красный) — индикатор сигнализирует о том, что микрофон активизирован и оператор может сделать объявление.

4) Кнопки «ЗОНА 1» ... «ЗОНА 8». При однократном нажатии на клавишу, происходит выбор соответствующей зоны для передачи объявлений с микрофона. При повторном однократном нажатии на кнопку, происходит отмена выбора соответствующей зоны. Состояние выбора зоны отображается на индикаторе «ВЫБОР» п.5)

5) Световые индикаторы состояния зоны оповещения:

- «ВЫБОР» (зеленый) — включенное состояние индикатора указывает на то, что оператором выбрана соответствующая зона для передачи объявления.
- «АКТИВ.» (красный) — включенное состояние индикатора указывает на то, что в данной зоне транслируется сигнал оповещения.
- «НЕИСПР.» (желтый) — включенное состояние индикатора указывает на то, что в данной зоне оповещения зарегистрирована какая-либо неисправность.

6) Световой индикатор «ЗАПРЕТ ВЕЩАНИЯ» (желтый) — включенное состояние индикатора указывает на то, что вещание с данного пульта невозможно по причине того, что система активирована источником с более высоким, чем данный пульт приоритетом.

Примечание: Распределение приоритетов в системе оповещения ALPHA указано в ТД на ППУ AL-8MP2.

7) Световой индикатор «ПИТАНИЕ» (зеленый) — включен, если на пульт поступает напряжение питания. Показывает наличие питания пульта.

8) Светодиодный индикатор уровня аудио сигнала на выходе (зеленый, желтый, красный) - отображает уровень выходного аудио сигнала.

Примечание: Уровень выходного сигнала считается оптимальным, если индикатор находится в желтой зоне.

Примечание: При активации микрофона происходит автоматическое приглушение фоновой музыки в зонах трансляции фоновой музыки.

9) Блок световых индикаторов мониторинга активации системы:

- **«АКТИВАЦИЯ СИСТЕМЫ»** (красный) — включенное состояние индикатора указывает на то, что система оповещения находится в режиме «ТРЕВОГА».
- **«МИК. ППУ»** (красный) — включенное состояние индикатора указывает на то, что в зоны оповещения транслируется сигнал с ручного микрофона ППУ AL-8M1.
- **«ПУЛЬТ 1»** (красный) — включенное состояние индикатора указывает на то, что в зоны оповещения транслируется сигнал с микрофонного пульта оператора AL-C8F № 1 (см. п 3.2).
- **«ПУЛЬТ 2»** (красный) — включенное состояние индикатора указывает на то, что в зоны оповещения транслируется сигнал с микрофонного пульта оператора AL-C8F № 2 (см. п 3.2).
- **«ВХОД AUX»** (красный) — включенное состояние индикатора указывает на то, что в зоны оповещения транслируется сигнал с устройства подключенного к приоритетному входу AUX ППУ AL-8MP2 (ГО и ЧС или другой источник аудио сигнала).
- **«DV ППУ»** (красный) — включенное состояние индикатора указывает на то, что в зоны оповещения транслируется сигнал с встроенного в ППУ AL-8MP2 цифрового модуля MP3 с записанными сообщениями.

10) Блок световых индикаторов мониторинга неисправностей:

- **«НЕИСПР. СИСТЕМЫ»** (желтый) — включенное состояние индикатора указывает на то, что система оповещения находится в режиме «НЕИСПРАВНОСТЬ».
- **«НЕИСПР. СВЯЗИ»** (желтый) — включенное состояние индикатора указывает на то, что обнаружена неисправность пульта или неисправность линии связи RS485 с ППУ AL-8MP2. Рекомендации по поиску ошибки описаны в Таблице 2..

11) Световой индикатор «АВТОМАТИКА ОТКЛ.» (желтый) — включенное состояние индикатора указывает на то, что система оповещения находится в режиме блокировки автоматике (активирован «Вход BLOCK IN» в ППУ AL-8MP2 или ППУ находится в ручном или полуавтоматическом режиме управления).

12) Световой индикатор «СБРОС З/С» (желтый) — включен, если была нажата кнопка «СБРОС З/С» в тревожном режиме и/или в режиме неисправности системы. При поступлении нового извещения, которое должно сопровождаться звуковой сигнализацией данный светоиндикатор гаснет.

13) Кнопка «СБРОС З/С» — Если активирована звуковая сигнализация (зуммер), то при нажатии данной кнопки производится сброс встроенной звуковой сигнализации об активации и/или неисправности в системе. Выключение встроенной звуковой сигнализации не оказывает влияния на прием новых извещений. Возобновление звуковой сигнализации осуществляется при поступлении нового извещения, которое должно сопровождаться звуковой сигнализацией.

14) Электронный замок «ДОСТУП» — Предназначен для защиты органов управления пульта оператора от несанкционированного доступа.

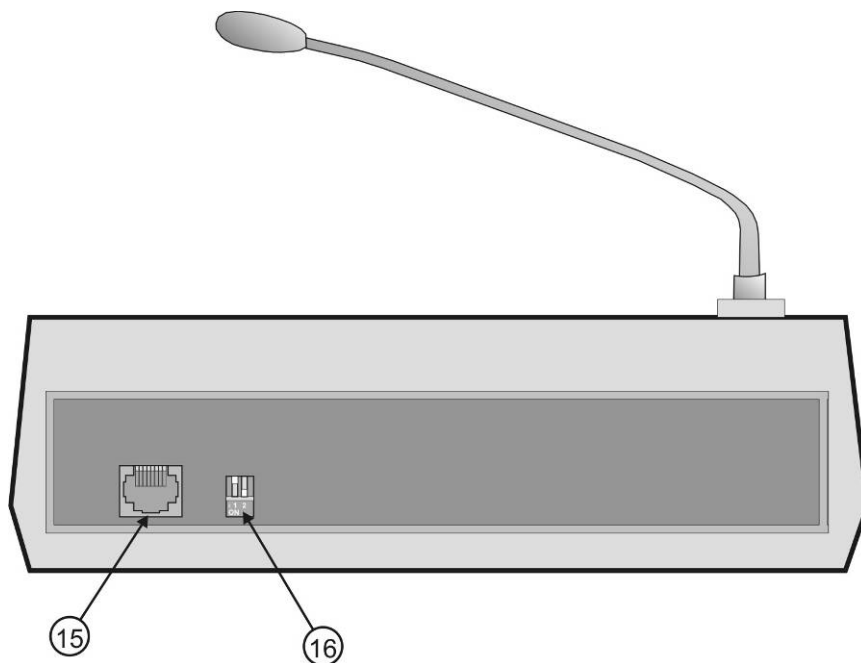


Рис. 2. Вид сзади

15) Разъем типа RJ45 8p8c предназначен для подключения пульта оператора к линии связи с ППУ AL-8MP2. Требуемая схема подключения вилки RJ45 показана на Рис.4

16) DIP-переключатель предназначен для установки адреса пульта (см. п 3.2).

2.2. Пример подключения пультов AL-C8F к ППУ AL-8MP2



Примечание: Если к ППУ AL-8MP2 подключен только один микрофонный пульт AL-C8F или AL-C8, то этот пульт должен быть подключен к разъему «PULT1». Перемычка J3 должна быть установлена в положение «ON». Если к ППУ AL-8MP2 подключен один микрофонный пульт оператора AL-C8F и один микрофонный пульт диктора AL-C8, то пульт AL-C8F должен быть подключен к разъему «PULT1», а пульт AL-C8 должен быть подключен к разъему «PULT2». Перемычка J3 должна быть установлена в положение «OFF». Если к ППУ AL-8MP2 подключены два одинаковых микрофонных пульта, то эти пульта должны быть подключены к разъемам «PULT1» и «PULT2», в соответствии с выставленными адресами. Перемычка J3 должна быть установлена в положение «OFF».

Рис. 3. Пример подключения

3. ПОДГОТОВКА К РАБОТЕ

Подготовка пульта к работе состоит из подключения к нему внешних электропроводок, установки адреса устройства и регулировки уровня аудио сигнала.

3.1 Подключение электропроводок

ВНИМАНИЕ: Запрещается подключать к пульту электропроводки, находящиеся под напряжением.

- 1) Проложите линию связи между пультом и ППУ AL-8MP2. Линия должна быть выполнена самостоятельным кабелем типа «витая пара» (UTP CAT5). **ВНИМАНИЕ:** Запрещается использовать данный кабель для передачи каких-либо других сигналов. Рекомендуется, чтобы у пульта, была установлена розетка RJ45, к которой была бы подключена проложенная линия связи, а подключение пульта к розетке выполнено гибким соединительным кабелем (патч-кордом). В случае, если кабель линии связи подключается непосредственно к пульту, он должен быть оконцован вилкой RJ45 в соответствии с Рис. 4

Важно: Если к ППУ AL-8MP2 подключен только один микрофонный пульт AL-C8F, то этот пульт должен иметь адрес №1 и быть подключен к разъему «PULT1». Перемычка J3 в ППУ AL-8MP2 должна быть установлена в положение «ON».

Если к ППУ AL-8MP2 подключен один микрофонный пульт оператора AL-C8F и один микрофонный пульт диктора AL-C8, то пульт AL-C8F должен быть подключен к разъему «PULT1» и иметь адрес №1, а пульт AL-C8 должен быть подключен к разъему «PULT2» иметь адрес №2. Перемычка J3 должна быть установлена в положение «OFF».

Если к ППУ AL-8MP2 подключены два микрофонных пульта, то эти пульта должны быть подключены к разъемам «PULT1» и «PULT2», в соответствии с выставленными адресами. Перемычка J3 должна быть установлена в положение «OFF».

- 2) На рисунке 4 показана распиновка кабеля для подключения пульта AL-C8F к прибору AL-8MP2. Для подключения пультов используйте экранированный кабель. Экран должен быть заземлен только со стороны прибора AL-8MP2.



Рис. 4. Схема подключения вилки RJ45

- 3) Подключите проложенную линию

3.2 Установка адреса пульта.

Необходимо помнить, что подключение пультов к ППУ AL-8MP2 производится в строгом соответствии с требованием:

- 1) Если к ППУ AL-8MP2 подключен только один микрофонный пульт AL-C8F, то этот пульт должен иметь адрес №1 и быть подключен к разъему «PULT1». Перемычка J3 в ППУ AL-8MP2 должна быть установлена в положение «ON».
- 2) Если к ППУ AL-8MP2 подключен один микрофонный пульт оператора AL-C8F и один микрофонный пульт диктора AL-C8, то пульт AL-C8F должен быть подключен к разъему «PULT1» и иметь адрес №1, а пульт AL-C8 должен быть подключен к разъему «PULT2» и иметь адрес №2. Перемычка J3 должна быть установлена в положение «OFF».
- 3) Если к ППУ AL-8MP2 подключены два микрофонных пульта, то эти пульта должны быть подключены к разъемам «PULT1» и «PULT2», в соответствии с выставленными адресами. Перемычка J3 должна быть установлена в положение «OFF».

Требуемая установка адреса пульта выполняется с помощью DIP-переключателя (см. Рис.2 п.16) согласно Таблице 1. Положение переключателей показано на Рис.5.

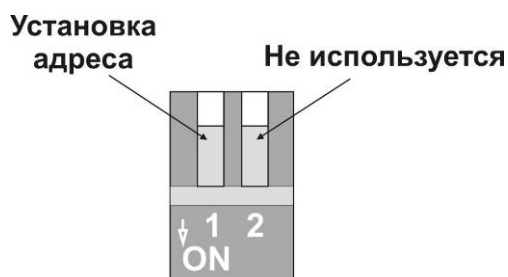


Рис. 5. Групповой DIP-переключатель

Таблица 1.

№ пульта	Функция	Положение DIP-переключателей	
		1	2
1	Адрес пульта №1	OFF	---
2	Адрес пульта №2	ON	---

3.3 Регулировка уровней аудио сигналов

- 1) Убедитесь, что подключение к пульту и ППУ AL-8MP2 выполнено правильно.
- 2) Подайте питание на ППУ AL-8MP2. Подождите около 10 секунд и убедитесь, что на пульте включен световой индикатор «ПИТАНИЕ» и выключен индикатор «ЗАПРЕТ ВЕЩАНИЯ».
- 3) Произнесите сообщение в микрофон (индикатор уровня аудио сигнала (см. Рис.1 п.8) не должен заходить в красную зону) и отрегулируйте, при необходимости, уровень громкости с помощью регулятора «PULT1» или «PULT2» (в зависимости от того, к какому разъему подключен данный пульт) в ППУ AL-8MP2 (см. ТД на ППУ AL-8MP2).

4. ПОИСК НЕИСПРАВНОСТЕЙ

Диагностика неисправностей и методы их устранения приведены в Таблице 2.

Таблица 2. Описание возможных неисправностей

Состояние световых индикаторов	Возможная причина неисправности и рекомендуемые действия по ее устранению
«НЕИСПР. СВЯЗИ» - включен	Нарушен обмен данными с ППУ AL-8MP2: <ul style="list-style-type: none"> • убедитесь, что в программных установках ППУ указано наличие данного пульта. • проверьте правильность установленного адреса (см. Таблицу 1). • проверьте целостность линии связи RS-485 и правильность ее подключения. • обратитесь в сервисный центр.
«НЕИСПР. СИСТЕМЫ» – включен	Неисправность в системе оповещения. <ul style="list-style-type: none"> • проверьте СОУЭ на наличие ошибки. • обратитесь в сервисный центр.

5. УКАЗАНИЯ ПО ЭКСПЛУАТАЦИИ

Эксплуатацию оборудования следует проводить в соответствии с требованиями, изложенными в техническом описании, прилагаемом к оборудованию.

Пульт оператора AL-C8F предназначен для установки внутри отапливаемых помещений с температурой воздуха +5°C .. + 45°C.

5.1 Описание работы пульта.

Дежурный режим работы пульта.

- Ключ электронного замка в положении «ВЫКЛ».
- Все светоиндикаторы «ЗОНА» - ВЫКЛ.
- Светоиндикатор «ПИТАНИЕ» - ВКЛ
- Остальные светоиндикаторы согласно режимам работы системы.
- Все кнопки (кроме кнопки «СБРОС З/С») недоступны.

Активация системы.

- Светоиндикатор «АКТИВАЦИЯ СИСТЕМЫ» - ВКЛ
- Зуммер – ВКЛ (если источником активации является данный пульт, то зуммер – ВЫКЛ)
- На пульте указан источник активации системы.
- Красные светоиндикаторы «Зона» указывают на зоны, в которых транслируются сигналы оповещения.
- Остальные светоиндикаторы согласно режимам работы системы.

Примечание: при нажатии кнопки «СБРОС З/С» сигнал зуммера прекращается и светоиндикатор «Сброс З/С» - ВКЛ. При появлении нового сигнала извещения об активации (или неисправности), сигнал зуммера возобновляется и светоиндикатор «Сброс З/С» - ВЫКЛ.

Неисправность системы.

- Светоиндикатор «НЕИСПРАВНОСТЬ СИСТЕМЫ» - ВКЛ.
- Зуммер – ВКЛ.

Возможные причины неисправности:

1. Неисправность зарегистрированная в ППУ.
2. Неисправность в зоне оповещения
3. Неисправность связи

Примечание: при нажатии кнопки «СБРОС З/С» сигнал зуммера прекращается и светоиндикатор «Сброс З/С» - ВКЛ. При появлении нового сигнала извещения о неисправности (или активации), сигнал зуммера возобновляется и светоиндикатор «Сброс З/С» - ВЫКЛ.

5.2 Порядок работы с пультом оператора.

Активация микрофона оператора пульта AL-C8F.

Процедура:

1. Повернуть ключ доступа к органам управления в положение «ВКЛ».
2. Выбрать зоны оповещения в которые необходимо подать голосовое сообщение.
(Нажать соответствующие кнопки «**ЗОНЫ ОПОВЕЩЕНИЯ**»)
(Светоиндикаторы «**ВЫБОР**» выбранных зон оповещения – ВКЛ).

Примечание: Если не было нажато ни одной кнопки «**ЗОНЫ ОПОВЕЩЕНИЯ**», то оповещение с микрофона оператора будет транслироваться во все зоны оповещения.

3. Убедитесь, что светоиндикатор «ЗАПРЕТ ВЕЩАНИЯ» находится в состоянии «ВЫКЛ.»

4. Нажать и удерживать кнопку «**МИКРОФОН**», произнести текст сообщения.
(Светоиндикатор «**МИКРОФОН**» – ВКЛ).
(Светоиндикатор «**АВТОМАТИКА ОТКЛ**» - ВКЛ.)
(Светоиндикаторы «**ВЫБОР**» выбранных зон оповещения – ВЫКЛ).
(Светоиндикаторы «**ПУСК**» выбранных зон оповещения – ВКЛ).
(Светоиндикатор «**АКТИВАЦИЯ СИСТЕМЫ**» – ВКЛ).
(Светоиндикатор «**ПУЛЬТ № _**» – ВКЛ).

5. Отпустить кнопку «**МИКРОФОН**» на пульте оператора.
(Светоиндикаторы «**ВЫБОР**» выбранных зон оповещения – ВКЛ).
(Светоиндикаторы «**ПУСК**» выбранных зон оповещения – ВЫКЛ).
(Светоиндикатор «**МИКРОФОН**» – ВЫКЛ).
(Светоиндикатор «**АКТИВАЦИЯ СИСТЕМЫ**» – ВЫКЛ).
(Светоиндикатор «**АВТОМАТИКА ОТКЛ**» - ВЫКЛ.)
(Светоиндикатор «**ПУЛЬТ № _**» – ВЫКЛ).

Примечание: При повороте ключа в положение «ВЫКЛ» светоиндикаторы «**ВЫБОР**» выбранных зон оповещения – ВЫКЛ

Примечание: Если на момент активации микрофона оператора был запущен алгоритм оповещения, то развитие этого алгоритма будет продолжаться, но трансляция записанного сообщения будет временно прекращена. Если на момент активации микрофона оператора был запущен полуавтоматический режим, то трансляция записанного сообщения будет временно прекращена.

6. ГАРАНТИЯ ПРОИЗВОДИТЕЛЯ

Предприятие-изготовитель гарантирует соответствие оборудования требованиям технических условий при соблюдении потребителем условий транспортирования, хранения и эксплуатации. Последнюю версию данной инструкции можно получить на сайте <https://omegasound.ru>