

Система голосовой двусторонней связи «АЛЕНА».

Пульт диспетчера

AL-CO64

AL-CO128

AL-CO256

Блок расширения абонентских линий

AL-Z8

ТУ 26.30.50-003-31008231-2017

Инструкция по установке, монтажу и эксплуатации.

ОМСА 4371-005-1РЭ

Оглавление

Назначение и общие сведения	3
1. Основные характеристики	3
2. Технические Характеристики:	4
3. Упаковка и комплектность	7
4. Меры безопасности	7
5. Конструкция изделия	8
6. Описание элементов корпуса, назначение органов управления и индикации	10
7. Указания по монтажу и наладке	12
8. СХЕМЫ СОЕДИНЕНИЙ	13
8.1 Схема соединения пульта диспетчера AL-COXX с другим пультом AL-COXX и блоками расширения AL-Z8.	13
8.2 Схема соединения пульта диспетчера AL-COXX с внешними устройствами регистрации и аудиозаписи переговоров	15
8.3 Инструкция по установке:	16
8.4 Указания по монтажу внешних электропроводок.	17
8.5 Требования к электропроводкам	17
8.6 Проверка электропроводки	17
8.7 Монтаж и установка:	17
8.7.4 Программирование конфигурации системы «АЛЕНА»	19
8.7.5 Описание работы пульта	19
10.1 Проверка технического состояния	20
10.2. Проверка работоспособности	20

Назначение и общие сведения

Пульт диспетчера AL-CO64(128/256) далее AL-COXX системы «АЛЕНА» – предназначен для работы в системе голосовой двусторонней связи «АЛЕНА» выполняющей требования следующих Федеральных законов и нормативных актов:

- обеспечение связью пожарного поста (диспетчерской) с зонами оповещения людей о пожаре (Технический регламент о требованиях пожарной безопасности (Федеральный закон от 22.07.2008 г. № 123-ФЗ), статьи 84, п.1, б).
- обеспечивает обратную связь с зонами пожарного оповещения для систем оповещения и управления эвакуацией в СОУЭ 4 - 5 типов согласно Своду Правил СП 3.13130.2009.
- обеспечивает двустороннюю речевую связь безопасных зон с дежурным персоналом (диспетчером) и организацию связи для людей с ограниченными физическими возможностями (МГН) согласно Своду Правил СП 59.13330.2016.

Пульт диспетчера AL-COXX системы «АЛЕНА», далее (ПД) предназначен для связи с абонентами. Разговор с абонентом, в полнодуплексном режиме, происходит при помощи телефонной трубки пульта.

Пульт диспетчера AL-CO64 системы «АЛЕНА» включается в систему с количеством до 64 абонентских устройств (АУ)

Пульт диспетчера AL-CO128 системы «АЛЕНА» включается в систему с количеством до 128 абонентских устройств (АУ)

Пульт диспетчера AL-CO256 системы «АЛЕНА» включается в систему с количеством до 256 абонентских устройств (АУ)

Степень защиты, обеспечиваемая оболочкой ПД, соответствует IP41 по ГОСТ 14254—2015.

ПД предназначен для непрерывной круглосуточной работы в помещениях с регулируемыми климатическими условиями без непосредственного воздействия солнечных лучей, осадков, ветра, песка и пыли, отсутствия конденсации влаги при:

- изменениях температуры воздуха от -10С° до +55С°;
- относительной влажности окружающего воздуха до 95% при температуре +40С° и более низких температурах без конденсации влаги;
- атмосферном давлении от 84 до 107 кПа (от 630 до 800 мм рт. ст.).

Конструкция пульта диспетчера не предусматривает его эксплуатацию в условиях воздействия агрессивных сред и во взрывоопасных помещениях. По защищенности от воздействия окружающей среды ПД соответствует обыкновенному исполнению по ГОСТ Р 52931.

Пульт диспетчера AL-COXX системы «АЛЕНА» выполнен в соответствии с ТУ 26.30.50-003-31008231-2017

Пульт диспетчера AL-COXX системы «АЛЕНА» может иметь два варианта установки:

- Настольная;
- Настенная;

1. Основные характеристики

- эргономичная конструкция;
- восьмипроводная закольцованная связь с блоком(и) расширения AL-Z8 и дополнительными пультами;
- допустимое расстояние от ПД до следующего блока расширения AL-Z8 или пульта – до 1000 м;
- Использование в одной системе до 8-ми пультов AL-CO64, AL-CO128 и до 3-х пультов AL-CO256;
- Автоматическая компенсация потерь аудио сигналов в закольцованной линии связи ;
- Встроенная функция изоляторов короткого замыкания в закольцованной линии связи;

- Автоматический контроль работоспособности системы в соответствии с требованиями норм ПБ;
- Встроенный архив событий;
- Вывод аудио (переговоров) информации и состояния системы (в on line режиме) на внешние носители;
- Возможность использования в закольцованной линии связи оптоволокну (дополнительная опция) ;
- привлечение внимания при вызове со стороны абонента светозвуковым сигналом;
- светодиодные индикаторы состояния системы;
- возможность интеграции с системой «Альфа-МГН» при подключении к абонентским устройствам;
- работа в полнодуплексном режиме голосовой связи;
- настольный и настенный монтаж.

2. Технические Характеристики:

- До 64 (128,256) абонентов;
- До 8-ми пультов (постов охраны) в системе;
- Напряжение внешнего источника (до 2-х шт) электропитания - 12 В;
- Минимальный выходной ток источника электропитания для пульта AL-COXX - 2 А;
- AL-CO64
Ток потребления в дежурном режиме (не более) - 180 мА;
Ток потребления в режиме активации (не более) - 300 мА;
- AL-CO128
Ток потребления в дежурном режиме (не более) - 250 мА;
Ток потребления в режиме активации (не более) - 450 мА;
- AL-CO256
Ток потребления в дежурном режиме (не более) - 380 мА;
Ток потребления в режиме активации (не более) - 550 мА;
В режиме вызова всех и тест (не более) - 800 мА;
- Длина линии связи между пультом и блоком расширения AL-Z8 - 1000 м;
- Экранированный кабель (не ниже 3 категории) четыре витые пары в экране, 8 жил сечением от 0,22 мм²;
- Максимальное количество поддерживаемых Блоков расширения AL-Z8:
до 8 шт. для AL-CO64
до 16 шт. для AL-CO128
до 32 шт. для AL-CO256
- Габаритные размеры (Ш x В x Г):
AL-CO64 380 мм x 310 мм x 130 мм;
Вес: 7 кг.
AL-CO128 580 мм x 310 мм x 130 мм;

Вес: 9 кг.

AL-CO256 780 мм x 310 мм x 130 мм;

Вес: 11кг.

- двунаправленная полнодуплексная система голосовой связи;
- возможность организации нескольких постов диспетчера (дежурного) в рамках одной системы;
- возможность связи между диспетчерами в рамках одной системы;
- организация конференцсвязи с несколькими абонентами в рамках одной системы;
- автоматическая самодиагностика и контроль исправности компонентов системы, межблочных соединений и линий связи с абонентскими устройствами;
- автоматическая настройка уровней аудиосигналов для компенсации потерь на линиях связи между блоками AL-Z8;
- вывод информации о состоянии системы на пульта диспетчеров (встроенное) и во внешние цепи в аналоговом и цифровом виде (опционально) для мониторинга и возможности ведения журнала событий;
- возможность использования внешних регистраторов для записи происходящих в системе событий и переговоров;
- изоляторы короткого замыкания в магистральной линии связи;
- сохранение полной работоспособности системы при единичном повреждении кольцевой линии связи;
- сохранение автономной работоспособности отдельных сегментов системы, при многократных повреждениях магистральной линии связи, при условии наличия в сегменте хотя бы одного пульта диспетчера.

Обеспечивает выполнение следующих функций:

- связь пульта диспетчера со всеми абонентскими устройствами и с другими пультами, входящими в состав системы. Связь осуществляется через блоки расширения AL-Z8 . Длина линии связи между пультом и блоком расширения, а также между соседними блоками расширения или соседними пультами в системе может достигать 1000 м;
- поступление вызова от абонентского устройства;
- осуществление вызова с пульта диспетчера любого абонентского устройства;
- голосовую трансляцию (передачу) речи и прием речевой информации, в дуплексном режиме, с абонентских устройств;
- контроль наличия основного и резервного источников электропитания в автоматическом режиме для всех компонентов системы – пультов и блоков расширения.
- автоматическое переключение на резервный источник питания при отключении основного источника, и возврат в нормальный режим питания при появлении основного источника.
- контроль исправности линий связи с блоками расширения AL-Z8 в автоматическом режиме.
- контроль исправности подключения телефонной трубки диспетчера к пульта в автоматическом режиме;
- извещение о неисправности линий связи с абонентскими устройствами, в автоматическом режиме.

- извещение о состоянии работоспособности, входящих в состав системы устройств, в автоматическом режиме.
- защиту от несанкционированного доступа к органам управления пульта.

Органы управления на пульте диспетчера:

- замок электронно-механический - обеспечивает защиту от несанкционированного доступа посторонних лиц. При изъятии ключа из замка органы управления блокируются (кроме кнопки «СБРОС З/С»);
- кнопка «СБРОС З/С» - отключает активный звуковой обобщенный сигнал ошибки привлечения внимания;
- кнопка «СБРОС НЕИСПРАВНОСТИ» - производит сброс индикации любой неисправности. Если неисправность не устранена, извещение снова появится на индикаторах неисправности;
- кнопка «ТЕСТ ИНДИКАЦИИ» - запускает функцию тестирования элементов световой индикации и звуковой сигнализации на время удержания кнопки. Выход из режима тестирования осуществляется автоматически при отпускании кнопки;
- кнопки «ПУЛЬТ УПРАВЛЕНИЯ» № 1-8 - обеспечивают возможность вызова других пультов диспетчера для дуплексной голосовой связи и назначение пульта «главным в системе». Индикация вызова и соединения аналогична индикации вызова и соединения с абонентскими устройствами, «главный» пульт индицируется белым свечением;
- кнопка «УДЕРЖАНИЕ» - при нажатии данной кнопки происходит удержание соединения с абонентским устройством, с которым была установлена связь. Обеспечивается возможность установления связи, с другим абонентом или пультом системы, не разрывая уже установленную связь с абонентом. Выбор режима обозначается свечением индикатора на кнопке;
- кнопка «ОБЩИЙ ВЫЗОВ» - обеспечивает одновременный вызов всех подключенных к СГС «АЛЁНА» абонентских переговорных устройств, до момента ответа первого откликнувшегося на вызов абонента – режим «ответьте ктонибудь»;
- кнопка «ОТКЛЮЧЕНИЕ МИКРОФОНА» - отключает микрофон телефонной трубки пульта диспетчера. Выбор режима обозначается свечением;
- Кнопка может программироваться под различный функционал. Стандартно выбирается функция конференции. Выбор режима обозначается свечением.
- кнопка «АБОНЕНТ №__» - обеспечивает выбор, соответствующего номеру, абонентского переговорного устройства, для осуществления вызова, установления связи и других операций с абонентом. Выбор режима обозначается свечением или миганием различного цвета.

Индикация состояний на пульте:

- светоиндикатор «ПИТАНИЕ» – указывает на наличие электропитания пульта;
- светоиндикатор «НЕИСПРАВНОСТЬ СИСТЕМЫ», указывает на то, что в системе «АЛЁНА» обнаружена какая либо неисправность;
- светоиндикатор «НЕИСПРАВНОСТЬ ПУЛЬТА», указывает на то, данный пульт диспетчера находится в режиме «Неисправность»;
- светоиндикатор «НЕИСПРАВНОСТЬ ТРУБКИ», указывает на то, что трубка данного пульта диспетчера неисправна;
- светоиндикатор «ИП1», указывает на то, что обнаружена неисправность в основном источнике электропитания;

- светоиндикатор «ИП2», указывает на то, что обнаружена неисправность в резервном источнике электропитания;
- светоиндикатор «СБРОС З/С», указывает на активацию кнопки сброса звукового сигнала привлечения внимания диспетчера;
- светоиндикаторы состояния блоков расширения, указывают на неисправность линии связи или на неисправность в блоке AL-Z8 с соответствующим адресом;
- светоиндикаторы состояния всех пультов диспетчера подключенных к СГС «АЛЕНА»;
- светоиндикаторы состояния абонентских устройств.

Индикация состояния на абонентских устройствах:

- линия абонентского переговорного устройства подключена/отключена;
- вызов абонентского переговорного устройства;
- вызов со стороны абонентского переговорного устройства;
- установка соединения с абонентским переговорным устройством;
- абонент находится в режиме «удержание»;
- о «неположенной трубке» на абонентском переговорном устройстве с трубкой (AL-SP);
- неисправность абонентского устройства или линии связи с ним.

Соответствует нормам:

- Технический регламент о требованиях пожарной безопасности (Федеральный закон от 22.07.2008 г. № 123-ФЗ), статьи 84, п.1, 6;
- Своду Правил СП 3.13130.2009;
- Своду Правил СП 59.13330.2016.

3. Упаковка и комплектность.

Упаковка выполнена в соответствии с действующими требованиями к упаковке. Срок защиты ПД без переконсервации, при условии хранения, в отапливаемых и вентилируемых помещениях при температуре от +5С° до +40С°, не менее 12 месяцев.

Каждый ПД упаковывается в индивидуальную потребительскую тару.

В комплект поставки ПД входит:

- Пульт диспетчера AL-CO64(128/256) – 1 шт.
- Ключ доступа активации системы – 2 шт.
- Кросс-блок – 1 шт.
- Кабель (типа - удлинитель LPT DB25F-DB25M) 3 м. – 1 шт.
- Паспорт – 1 шт.
- Провод питания 12 Вольт – 2 шт.
- Монтажные кронштейны для настенного монтажа (установлены на корпус пульта) – 2 шт.
- Упаковка – 1 шт.

4. Меры безопасности

К работе по монтажу, установке, проверке, обслуживанию системы «АЛЕНА» должны допускаться лица,

имеющие квалификационную группу допуска по ТБ не ниже III на напряжение до 1000В.

При установке и эксплуатации пульта диспетчера системы «АЛЕНА» следует руководствоваться положениями действующих норм и правил («Правила техники эксплуатации электроустановок потребителей» и «Правила техники безопасности при эксплуатации электроустановок потребителей»), а также ТД на это устройство.

Все монтажные работы и работы по подключению пульта к системе «АЛЕНА», должны проводиться только после выключения блока питания (основного и резервного), к которому подключен пульт диспетчера.

Техническое обслуживание должно выполняться только квалифицированным персоналом. Ремонт ПД должен производиться только на заводе или сервисном центре производителя. ПД соответствует требованиям безопасности обслуживающего персонала при монтаже и регламентных работах и соответствует ГОСТ Р 50571.3, ГОСТ 12.2.007.0.

При нормальной работе и при работе в условиях неисправности ни один из элементов ПД не имеет температуру выше допустимых значений, установленных в ГОСТ Р МЭК 60065 (подраздел 3, п.4.3). Специальных или особых мер по пожарной безопасности при эксплуатации ПД не требуется.

5. Конструкция изделия

Пульт диспетчера выполнен в самостоятельном корпусе (верх алюминиевый сплав, стальной низ) на верхней части которого расположен ложемент с телефонной трубкой, органы управления и визуального контроля. На задней стенке стального низа пульта расположены разъемы для кабельной стыковки с внешними модулями системы и РС. Кросс-блок (КБ) AL-BC1, а также кабель (типа - удлинитель LPT DB25F-DB25M) для его подключения к пульту и USB (AB) кабель подключения к РС, входит в комплект поставки пульта диспетчера «АЛЕНА». Также в комплект поставки входят два кабеля питания 12 Вольт, через которые должен быть запитан ПД от внешнего стабилизированного источника питания (ИП) (одного или двух). ИП может контролироваться или не контролироваться ПД на наличие напряжения питания 12 Вольт, а также (в случае использования РИП) на отсутствие сетевого напряжения 220 Вольт и наличие (исправности) встроенной АКБ. Функция контроля блоков питания устанавливается программно при конфигурировании системы.

Общий вид пульта диспетчера показан на Рис. 1а.

Кросс-блок AL-BC1 со снятой верхней крышкой показан на Рис. 1б.

Кросс-блок AL-BC2 со снятой верхней крышкой показан на Рис. 1в.

Пульт AL-CO64



Рис. 1а

КРОСС-БЛОК AL-BC1

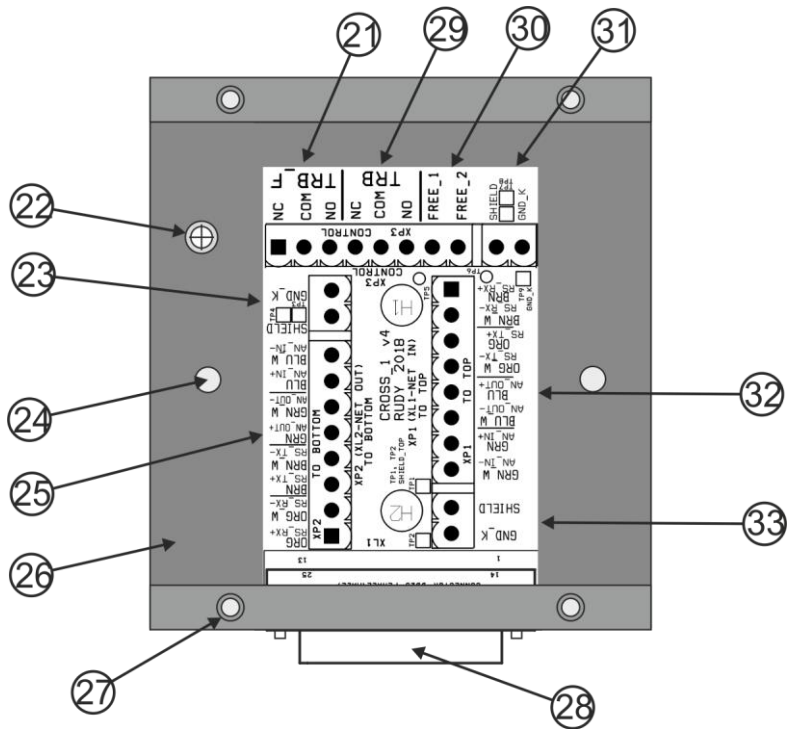


Рис.16

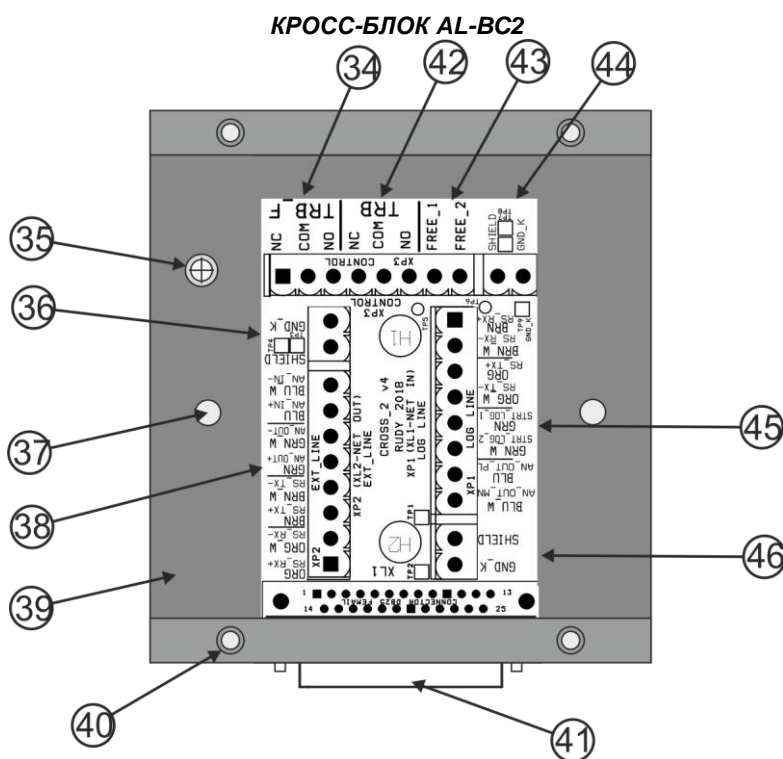


Рис.16

6. Описание элементов корпуса, назначение органов управления и индикации

На рис.1 отображены элементы корпуса ПД и коммутационного блока, а также органы управления и светоиндикаторы. Описание представлено в Таблице 2.

Таблица 2

№	Наименование	Описание / Назначение
1	Корпус пульта	Корпус (верхняя часть -- лицевая панель) выполнен из дюрала, (нижняя часть -- основание) выполнена из стали. Корпус окрашен порошковой краской.
2	Телефонная трубка	Выполнена из АБС пластика, установлена на бесконтактный держатель.
3	Кнопка «СБРОС НЕИСПРАВНОСТИ»	Предназначена для сброса любых неисправностей в системе после их устранения (погаснет Светоиндикатор «НЕИСПРАВНОСТЬ В СИСТЕМЕ»). Если какая либо неисправность не устранена Светоиндикатор «НЕИСПРАВНОСТЬ В СИСТЕМЕ» снова засветится.
4	Светоиндикатор «ИП1»	Светоиндикатор желтого цвета. Включенное состояние этого светоиндикатора сигнализирует о том, что получено извещение о неисправности подключенного к пульту диспетчера блока питания «ИП1».
5	Светоиндикатор «ИП2»	Светоиндикатор желтого цвета. Включенное состояние этого светоиндикатора сигнализирует о том, что получено извещение о неисправности подключенного к пульту диспетчера блока питания «ИП2»
6	Замок	Защита от несанкционированного доступа к управлению пультом
7	Светоиндикаторы Р(Х)	Светоиндикаторы состояния расширителей AL-Z8 в системе «АЛЕНА» Зеленый светится желтый не светится – состояние расширителя AL-Z8 норма (нет ошибок) Зеленый мигает желтый не светится – расширитель AL-Z8 питается от резервного ИП (АКБ)- пропало напряжение 220В. Зеленый мигает желтый светится – расширитель AL-Z8 не имеет питания от резервного ИП (АКБ)- напряжение 220В в норме. Зеленый светится/мигает желтый светится – расширитель AL-Z8 не имеет связи с пультом с одной стороны при кольцевом подключении Зеленый не светится желтый мигает – расширитель AL-Z8 не имеет связи с пультом

8	Кнопки «АБОНЕНТ №__» Светоиндикаторы «АБОНЕНТ №__»	Кнопки выбора абонентов (зон связи) для установления с ними речевой связи. Светоиндикаторы состояния связи с абонентскими устройствами (зонами связи). В зависимости от состояния связи с абонентскими устройствами светоиндикаторы могут иметь различный цвет: <ul style="list-style-type: none"> • Светоиндикатор выключен – абонентское устройство отсутствует в конфигурации системы «АЛЕНА»; • Синий цвет – дежурный режим абонент в состоянии «норма»; • Красный мигает – вызов со стороны абонента; • Красный включен – выбор диспетчером данной зоны для связи с абонентским устройством; • Желтый включен – неисправность линии связи с абонентским устройством или неисправность АУ; • Синий мигает – указывает на то, что трубка АУ не повешена после отмены связи со стороны пульта – со стороны АУ нет «отбоя» связи. • Зеленый цвет – указывает на состояние коннекта (соединения) с абонентом • Зеленый мигает цвет – указывает на состояние «Удержание» абонента на линии связи.
9	Светоиндикатор «ПИТАНИЕ»	Светоиндикатор зеленого цвета – светится, когда пульт находится под питанием
10	Светоиндикатор «НЕИСПРАВНОСТЬ В СИСТЕМЕ»	Светоиндикатор желтого цвета. Включенное состояние этого светоиндикатора сигнализирует о том, что в системе «АЛЕНА» зарегистрирована какая-либо неисправность.
11	Светоиндикатор «НЕИСПРАВНОСТЬ ПУЛЬТА»	Светоиндикатор желтого цвета. Включенное состояние этого светоиндикатора сигнализирует о том, что в данном пульту «АЛЕНА» зарегистрирована какая-либо неисправность.
12	Светоиндикатор «НЕИСПРАВНОСТЬ ТРУБКИ»	Светоиндикатор желтого цвета. Включенное состояние этого светоиндикатора сигнализирует о том, что в данном пульту «АЛЕНА» зарегистрирована неисправность трубки.
13	Кнопка «ТЕСТ ИНДИКАЦИИ»	При нажатии и удержании этой кнопки производится тест всех светодиодных и звуковых индикаторов пульта. Тест проходит только во время удержания.
14	Кнопки «ПУЛЬТЫ УПРАВЛЕНИЯ» Светоиндикаторы Кнопки «ПУЛЬТЫ УПРАВЛЕНИЯ»	Восемь кнопок по возможному числу пультов в системе со встроенными световыми индикаторами. Светятся, если пульт(ы) есть в системе. Светоиндикаторы состояния пультов в системе «АЛЕНА». Отображают состояния: <ul style="list-style-type: none"> • Светоиндикатор выключен – Пульт отсутствует в конфигурации системы «АЛЕНА»; • Синий цвет – дежурный режим не Главного пульта в системе, состояние «норма»; • Белый цвет – дежурный режим Главного пульта в системе, состояние «норма»; • Желтый включен – неисправность линии связи с пультом или неисправность пульта • Зеленый цвет – указывает на состояние коннекта (соединения) пульта • Красный мигает – вызов со стороны пульта; • Красный включен – вызов диспетчером пульта;
15	Кнопка «УДЕРЖАНИЕ» Светоиндикатор «УДЕРЖАНИЕ»	Предназначена для удержания абонента на связи (с которым установлена связь), при необходимости организации связи с другим абонентом. Светоиндикатор желтого цвета. Включенное состояние этого Светоиндикатора сигнализирует о том, что Кнопка «УДЕРЖАНИЕ» в режиме «УДЕРЖАНИЕ»
16	Кнопка «ОБЩ. ВЫЗОВ»	Предназначена, для одновременного вызова всех абонентов системы до соединения (ответа) любого абонента, вызов по принципу «ответьте ктонибудь».
17	Светоиндикатор «СБРОС 3/С»	Светоиндикатор желтого цвета. Включенное состояние этого светоиндикатора сигнализирует о том, что в режиме «Неисправность» была нажата кнопка «СБРОС 3/С».
18	Кнопка «ОТКЛЮЧЕНИЕ МИКРОФОНА» Светоиндикатор «ОТКЛЮЧЕНИЕ МИКРОФОНА»	Предназначена для временного отключения микрофона в телефонной трубке пульта. Светоиндикатор желтого цвета. Включенное состояние этого светоиндикатора сигнализирует о том, что микрофон в телефонной трубке отключен
19	Кнопка «___»	Кнопка может программироваться под различный функционал. Стандартно запрограммирована функция конференции. Выбор режима обозначается свечением.
20	Кнопка «СБРОС 3/С»	Предназначена для временного отключения звукового сигнала «Неисправность».
21	кросс-Блок AL-BC1 Разъем ХР3 «TRB F»	Перекидные контакты реле ОТКАЗ ПУЛЬТА

22	кросс-Блок AL-BC1 Винт заземления	Предназначен для подключения корпуса кросс-Блока к шине заземления.
23	кросс-Блок AL-BC1 Разъем XP2 (SHIELD)	Разъем подключения экрана кабеля выхода с пульта, присоединенного <u>только к разъему XP2</u> (см. схему соединений).
24	Отверстия Ø 5 мм	Два отверстия. Предназначены для крепления кросс-Блока AL-BC1 к поверхности.
25	кросс-Блок AL-BC1 Разъем XP2	Разъем подключения витых пар (4-е пары) кабеля выходных сигналов с пульта в кольцевое соединение системы (см схему соединений).
26	Корпус кросс-Блока AL-BC1	Выполнено из листовой стали 1,5 мм с порошковым окрашиванием.
27	кросс-Блок AL-BC1 Буксы	Четыре буксы для крепления крышки корпуса кросс-Блока крепежными винтами М3.
28	Разъем X1 DB25 (вилка)	Разъем для подключения кросс-Блока AL-BC1 посредством кабеля удлинителя DB25F-DB25M к пульту.
29	кросс-Блок AL-BC1 Разъем XP3 «TRB»	Перекидные контакты реле ОШИБКА В СИСТЕМЕ
30	кросс-Блок AL-BC1 Разъем XP3 «FREE»	Свободные контакты (Не использовать)
31	кросс-Блок AL-BC1 Разъем XP3 (SHIELD)	Разъем подключения экрана(ов) кабеля(ей) присоединяемых <u>только к разъему XP3</u> (см схему соединений).
32	кросс-Блок AL-BC1 Разъем XP2	Разъем подключения витых пар кабеля выходных сигналов с пульта в кольцевое соединение системы (см. схему соединений).
33	Разъем XP1 (SHIELD)	Разъем подключения экрана кабеля ко входу пульта, присоединенного <u>только к разъему XP1</u> (см. схему соединений).
34	кросс-Блок AL-BC2 Разъем XP3 «TRB F»	Перекидные контакты реле ОТКАЗ ПУЛЬТА
35	кросс-Блок AL-BC2 Винт заземления	Предназначен для подключения корпуса кросс-Блока к шине заземления.
36	кросс-Блок AL-BC2 Разъем XP2 (SHIELD)	Не использовать
37	Отверстия Ø 5 мм	Два отверстия. Предназначены для крепления кросс-Блока AL-BC2 к поверхности.
38	кросс-Блок AL-BC2 Разъем XP2	Не использовать
39	Корпус кросс-Блока AL-BC2	Выполнено из листовой стали 1,5 мм с порошковым окрашиванием.
40	кросс-Блок AL-BC2 Буксы	Четыре буксы для крепления крышки корпуса кросс-Блока крепежными винтами М3.
41	Разъем X1 DB25 (розетка)	Разъем для подключения кросс-Блока AL-BC2 посредством кабеля удлинителя DB25F-DB25M к пульту.
42	кросс-Блок AL-BC2 Разъем XP3 «TRB»	Перекидные контакты реле ОШИБКА В СИСТЕМЕ
43	кросс-Блок AL-BC2 Разъем XP3 «FREE»	Свободные контакты (Не использовать)
44	кросс-Блок AL-BC2 Разъем XP3 (SHIELD)	Разъем подключения экрана(ов) кабеля(ей) присоединяемых <u>к разъему XP3 и аудиовыхода разъема XP1</u> (см схему соединений Рис 3).
45	кросс-Блок AL-BC2 Разъем XP2	Разъем для подключения (см. схему соединений Рис 3).
46	кросс-Блок AL-BC2 Разъем XP3 (SHIELD)	Разъем для подключения (см. схему соединений Рис 3).

7. Указания по монтажу и наладке.

ВНИМАНИЕ:

- Приготовьте заранее схему подключения к изделию всех необходимых внешних электропроводок и определите место установки изделия.
- Убедитесь в том, что все подключаемые к изделию электропроводки отключены от источников питания и на них отсутствуют посторонние потенциалы. Несоблюдение данного требования может привести к повреждению изделия и потере его работоспособности.
- Соблюдайте осторожность при выполнении монтажных работ. Избегайте прикладывания чрезмерных механических усилий к печатным платам изделий и электронным компонентам. Не допускайте попадания строительного мусора и пыли внутрь корпусов изделий. Несоблюдение этих требований может привести к повреждению изделий и потере их работоспособности.

ВНИМАНИЕ: Печатные платы содержат радиокомпоненты, чувствительные к статическому электричеству, а также компоненты, которые требуют осторожного обращения. Перед прикосновением к печатной плате или отдельным ее

элементам снимите электростатический заряд с Вашего тела, прикоснувшись к металлическому предмету, подключенному к системе заземления. При обращении с печатной платой соблюдайте осторожность, не гните ее и не прикладывайте чрезмерных усилий.

8. СХЕМЫ СОЕДИНЕНИЙ

8.1 Схема соединения пульта диспетчера AL-COXX с другим пультом AL-COXX и блоками расширения AL-Z8.

Подключение блоков расширения к пульту диспетчера производится через кросс-блок AL-BC1, входящий в комплект поставки пульта. Подключение пульта диспетчера к кросс-Блоку производится с помощью кабеля DB25F-DB25M, так же входящего в комплект поставки пульта AL-COXX.

Схемы соединений в системе «АЛЕНА» представлена на Рисунках показанных ниже

Схема соединения пульта диспетчера с блоками расширения AL-Z8 Рис 2а.

Схема соединения блоков расширения AL-Z8 Рис 2б.

Схема соединения пульта диспетчера AL-COXX с другим пультом AL-COXX и блоками расширения AL-Z8 Рис 2в

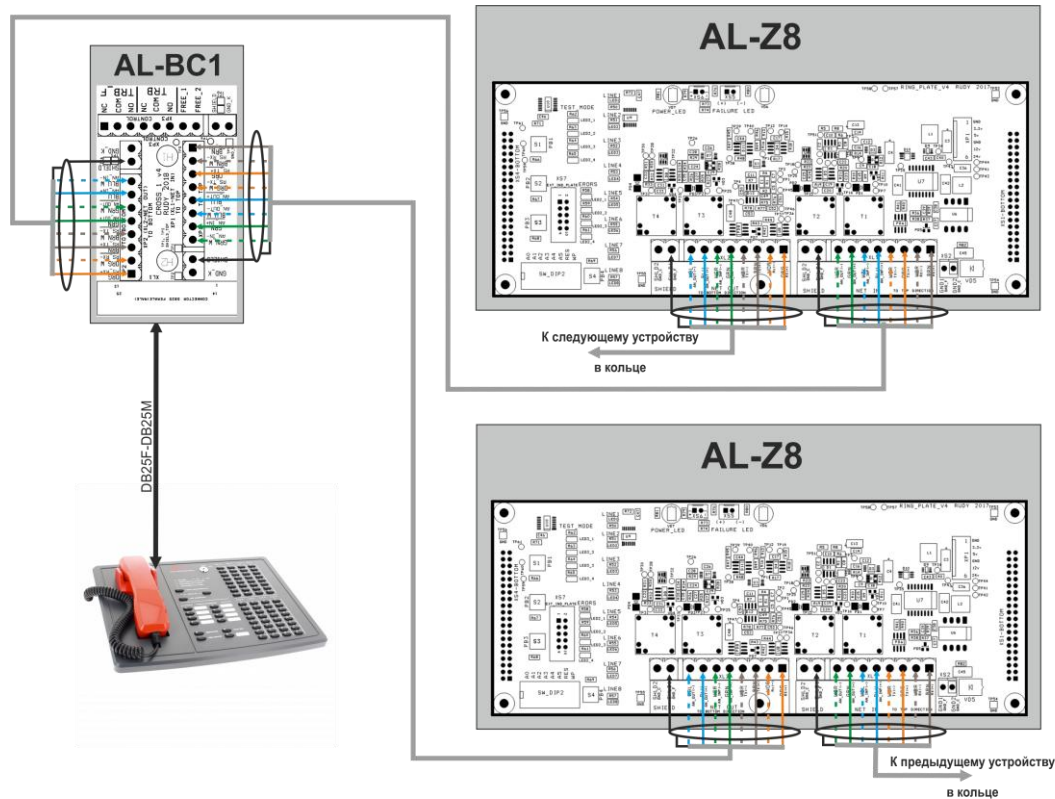


Рис.2а

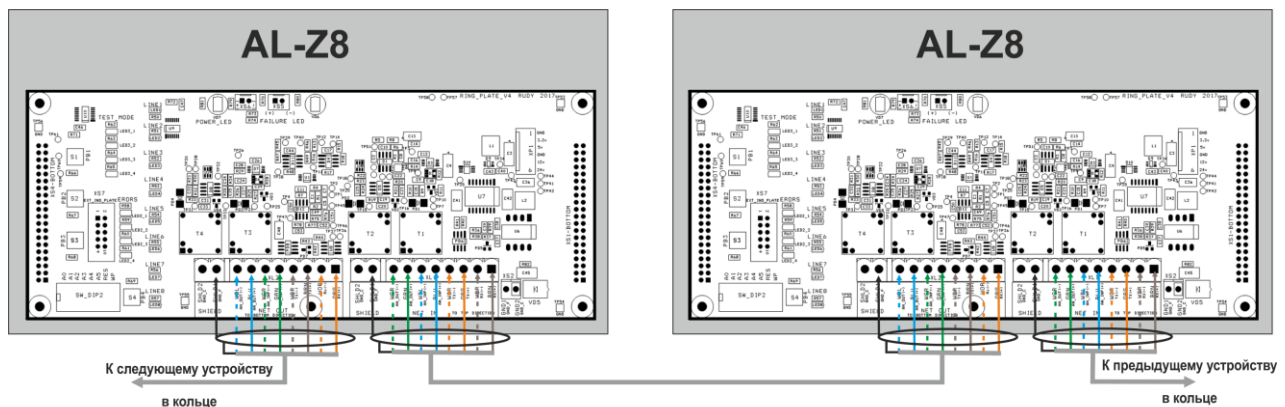


Рис.2б

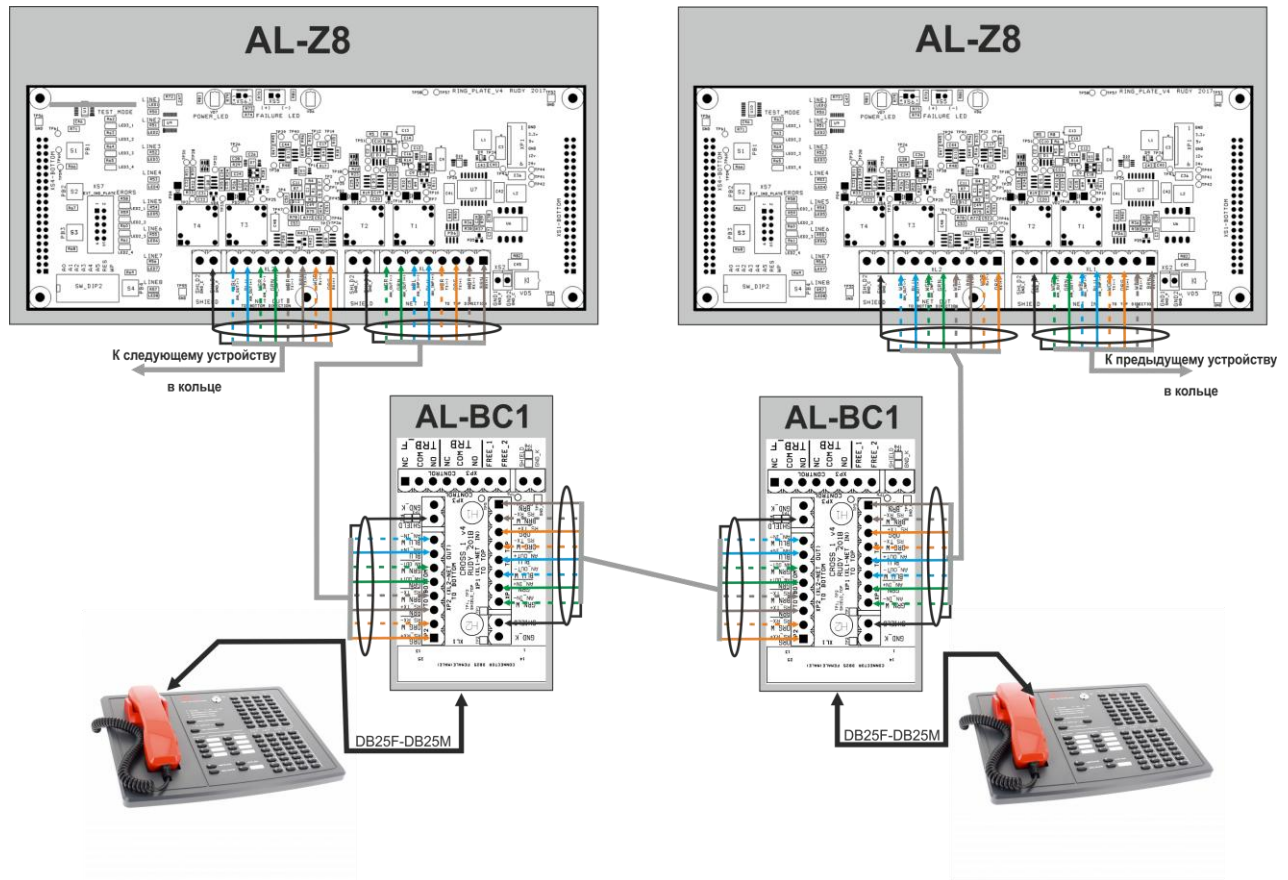


Рис.2 в

8.2 Схема соединения пульта диспетчера AL-COXX с внешними устройствами регистрации и аудиозаписи переговоров.

Подключение блоков расширения к пульту диспетчера производится через кросс-блок AL-BC2, не входит (заказывается отдельно) в комплект поставки пульта. Подключение пульта диспетчера к кросс-Блоку производится с помощью кабеля DB25F-DB25M, кабель поставляется в комплекте с кросс-блоком AL-BC2. Схема соединений в системе «АЛЕНА» представлена на Рисунке 3.

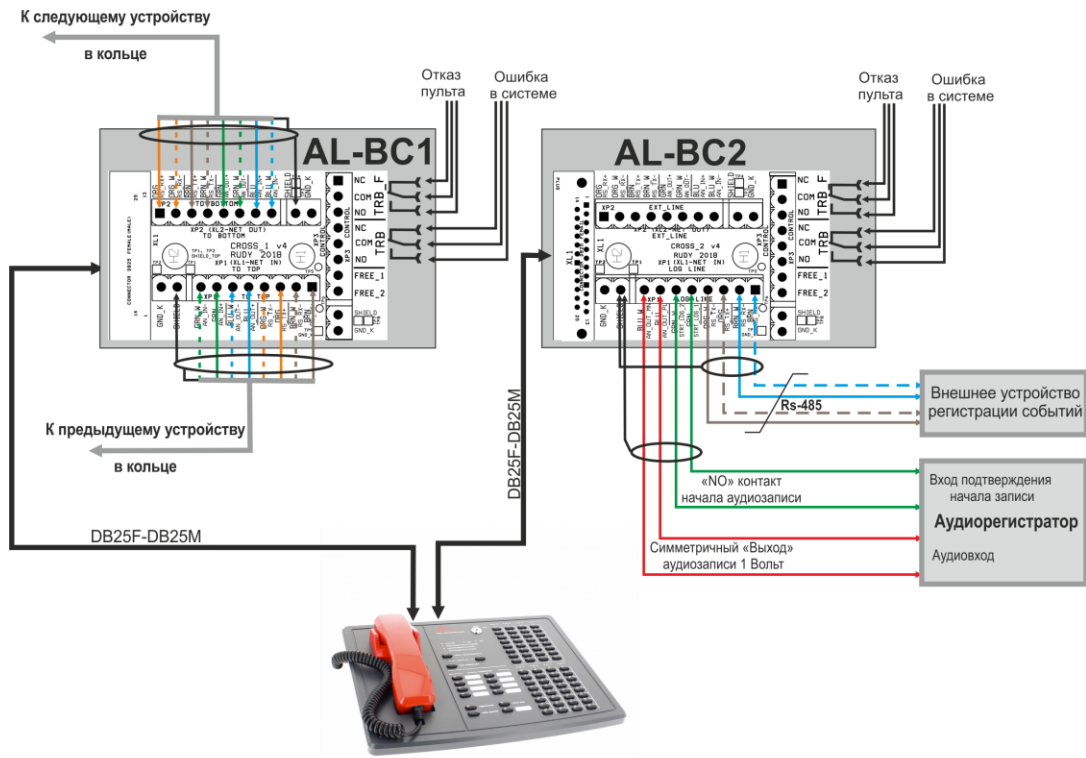


Рис. 3

8.2.3. Схема подключения пульта «АЛЕНА» к блоку(ам) питания. Кабель питания (2 шт.) пульта «АЛЕНА» входит в комплект поставки пульта «АЛЕНА»

Схема подключения к бесперебойному блоку питания Рис. 4.1.

Схема подключения к стабилизированному блоку питания Рис. 4.2.

Подключение Пульты серии «АЛЕНА» к
Бесперебойному Блоку Питания

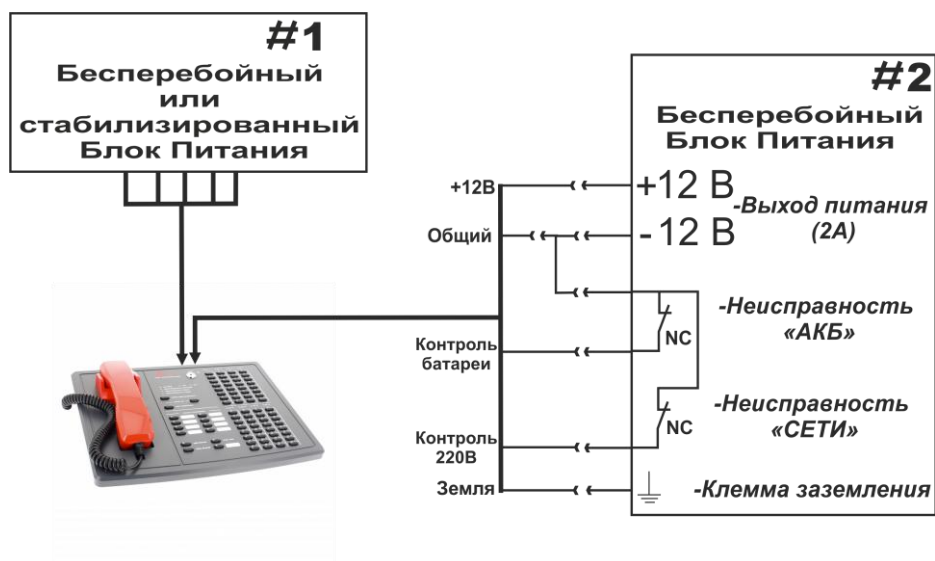
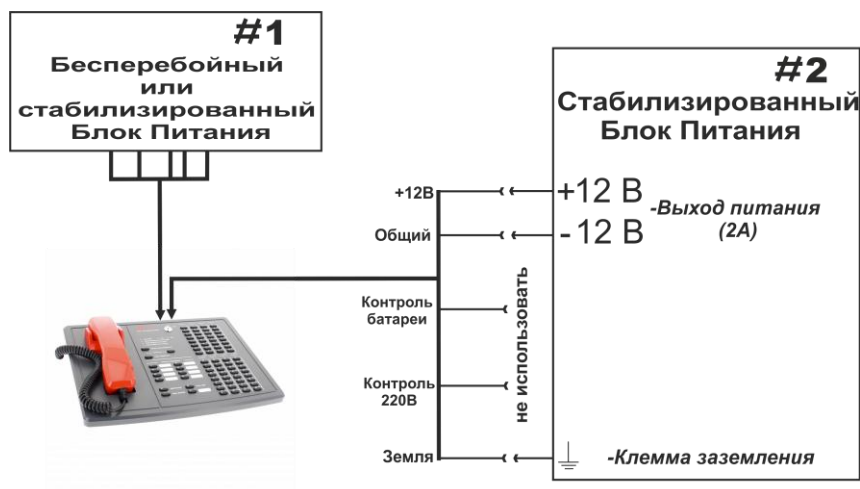


Рис. 4.1.

Подключение Пульты серии «АЛЕНА» к
стабилизированному Блоку Питания



Функция контроля наличия и неисправностей БП устанавливается в программе КОНФИГУРАТОРА пульта для каждого источника питания индивидуально.

Рис. 4.2.

8.3 Инструкция по установке:

- 1) Подготовьте полную схему соединений. Копия этой схемы, как и копия данной инструкции, должны в дальнейшем храниться на объекте, где установлена система двусторонней речевой связи «АЛЕНА». Указанные документы должны быть доступны для любого персонала, который осуществляет эксплуатацию и обслуживание системы.
- 2) Извлеките ПД из упаковочной тары и проверьте его комплектность и отсутствие механических повреждений.
- 3) Установите пульт диспетчера и кросс-блок в требуемом месте в соответствии с разделом «Монтаж и установка».
- 4) Установите все необходимые монтажные и установочные коробки, которые могут понадобиться для выполнения соединений во внешней электропроводке.
- 5) Проложите всю требуемую электропроводку. Электропроводку необходимо выполнять в строгом соответствии с требованиями действующих нормативных документов. Все соединения в электропроводке следует выполнять только в монтажных или установочных коробках.

ВНИМАНИЕ: Обеспечьте правильный изгиб всех проводов и кабелей.

- 6) Проверьте правильность выполненной внешней проводки в соответствие с требованиями раздела «Проверка электропроводки». Убедитесь, что использованы подходящие типы кабелей. Убедитесь, что все цепи смонтированы правильно и отсутствуют как обрывы между точками подключения, так и замыкания проводников между собой, на землю или на корпус каких-либо устройств и приборов.

8.4 Указания по монтажу внешних электропроводок.

ВНИМАНИЕ: Кабели должны прокладываться вдали от линий с высокими напряжениями и большими токами. Не допускается совместная прокладка в одной трубе (коробе) кабеля, подключаемого к компонентам системы и линий с большими напряжениями и токами.

ВНИМАНИЕ: Требования нормативных документов ограничивают максимальное количество проводов, которые могут быть проложены в одной трубе или введены в одну соединительную коробку. Это зависит от размера трубы, габаритов соединительной коробки и используемых проводов. Убедитесь, что применяемая проводка соответствует всем последним требованиям нормативных документов.

8.5 Требования к электропроводкам.

Тип кабеля коммутации блоков по кольцу: Экранированный кабель. 4 витые пары.

ВНИМАНИЕ: Подключение экранирующего проводника (экрана) кабеля к разъемам блока расширения AL-Z8 и кросс-Блоку AL-BC1 **обязательно согласно схеме соединений. Экраны кабелей подходящие к блоку не должны замыкаться на корпус блока и между собой.**

Длина кабеля: длина кабеля (коммутации по кольцу) между блоками системы до 1000 метров.

Сечение проводников витых пар: не менее 0,22 кв. мм.

8.6 Проверка электропроводки.

Проверка и тестирование электропроводки должны выполняться в соответствии с требованиями действующих нормативных документов.

ВНИМАНИЕ: не подключайте напряжение питания к какому-либо оборудованию до тех пор, пока проводка не будет проверена, оттестирована (на замыкание и отсутствие потенциала) и одобрена.

1. Проверьте, что вся электропроводка выполнена в строгом соответствии со схемами соединений и требованиями инструкций по установке. Убедитесь, что на подключаемых проводах отсутствуют какие-либо напряжения.
2. Проверьте сопротивление изоляции между незаземленными проводниками и шиной заземления, а также отсутствие замыкания экранов проводов с проводниками и шиной заземления.
3. Проверьте сопротивление между проводниками, которые гальванически не связаны друг с другом.
4. Измерьте и запишите сопротивление проводников в каждой цепи (для этого необходимо замкнуть пару проводников накоротко на одной стороне кабеля) и измерить сопротивление с другой. Замеры производить на кабелях, не подключенных к оборудованию.

8.7 Монтаж и установка:

8.7.1 Установка кросс-блока.

Кросс-блок (КБ) должен устанавливаться на ровной (вертикальной или горизонтальной) поверхности внутри отапливаемых помещений, в соответствии с требованиями действующих нормативных документов.

Общий вид кросс-Блоков со снятой верхней крышкой показан на Рис. 1б и Рис 1в.

В основании корпуса КБ выполнены крепежные отверстия. Выполните разметку монтажных отверстий на поверхности, на которую планируется установить кросс-Блок. Подберите подходящие шурупы и дюбели, (зависит от конструктивных особенностей монтажной поверхности), обеспечивающие прочное и надежное крепление модуля, и просверлите под них установочные отверстия.

При установке соблюдайте осторожность, чтобы не повредить компоненты печатной платы. Не оказывайте чрезмерных механических воздействий на печатную плату или ее компоненты, включая разъемы и контакты. При установке примите меры к тому, чтобы пыль и мусор не попадали внутрь корпуса. Загрязнения могут вызывать сбои (неисправность) оборудования и

сокращают срок его службы.

Порядок выполнения работ.

- 1) Согласно проекта, разметьте и установите все блоки системы «АЛЕНА» на объекте.
- 2) Согласно проекта, проверьте прокладку электропроводки.
- 3) Проверьте отсутствие замыканий и в проводах электропроводки относительно друг друга и шины заземления здания.
- 4) Проверьте отсутствие потенциалов по постоянному и переменному напряжению в проводах электропроводки относительно друг друга и шины заземления здания.

ВНИМАНИЕ: Экраны кабелей, соединяющие кросс-блоки и блоки расширения AL-Z8 не должны иметь потенциалов и замыканий между собой, корпусом и шиной заземления здания.

- 5) Согласно проекта, подключите заземляющий проводник к клемме заземления каждого блока.
- 6) Введите все необходимые электропроводки внутрь корпуса изделия.
- 7) Согласно проекта и документации на приборы, подключите все необходимые электропроводки к разъемам изделия.
- 8) Подключите кабель DB25F-DB25M (входит в комплект поставки пульта «АЛЕНА») к разъему DB25 кросс-Блока AL-BC1 одним концом и к разъему DB25 пульта другим концом.
- 9) Убедитесь в правильности подключения всех электрических соединений (в том числе экранов кабелей) ко всем блокам системы AL-Z8 и AL-BC1.

ВНИМАНИЕ: Экраны кабелей, соединяющие кросс-блоки и блоки расширения AL-Z8 не должны иметь потенциалов и замыканий между собой, корпусом и шиной заземления здания.

Выставьте адреса всех компонентов (пультов и блоков расширения) системы начиная с Главного пульта.

Адреса выставляются в двоичном коде на DIP- переключателях устройств. Адреса должны быть установлены последовательно (0-1-2-3..) на каждом устройстве в кольцевом соединении начиная с адреса «0» у главного пульта.

Устройство, подключенное к разъему «NET OUT» Кросс-Блока главного пульта (AL-BC1) должно иметь адрес «1» адрес следующего устройства «2» и т.д.

DIP- переключатель адреса пульта, находится снизу корпуса, в окне под пластиной с винтами. Заводская установка адреса пульта «0». DIP- переключатель адреса расширителя AL-Z8, располагается, на нижней плате, в левом нижнем углу.

Установка адреса на пульте и расширителе AL-Z8:

DIP- переключатель адреса имеет 8 клавиш переключателей.

ВНИМАНИЕ: Две правых клавиши (7 и 8) установлены на заводе изготовителе в положение «ON» и отвечают за скорость передачи данных по кольцу.

Установка адресов в двоичном коде на устройствах показано на рисунке 5

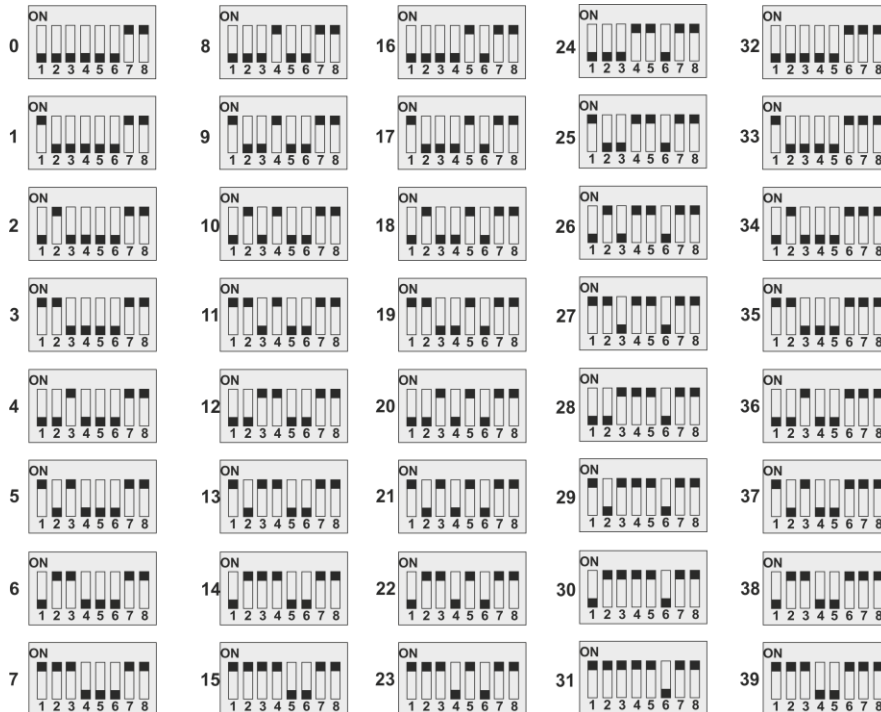


рис 5

- 10) Подключите кабель(я) пультов питания к блокам питания 12 Вольт.
- 11) Подайте напряжение питания на блоки расширителя системы AL-Z8.

Пульт диспетчера AL-COXX должен устанавливаться на вертикальных или горизонтальных поверхностях внутри отапливаемых помещений, в соответствии с требованиями действующих нормативных документов.

8.7.4 Программирование конфигурации системы «АЛЕНА».

Конфигурацию системы осуществить при помощи программы «Alena configV2». При возникновении сложности – обращайтесь в службу технической поддержки ООО «НПП «ОМЕГА САУНД» www.omegasound.ru

8.7.5 Описание работы пульта

Пульт диспетчера (далее ПД) предназначен для голосовой связи диспетчера и абонентских устройств системы и другими пультами, по инициативе как одной, так и другой стороны. ПД в системе может быть до 8-ми шт.

ПД выпускается в трех вариантах:

- на 64 абонента
- на 128 абонентов
- на 256 абонентов

Внешне они отличаются количеством кнопок числа абонентов.

На каждом ПД отображается вся информация о состоянии системы:

Количество абонентов задействованных в системе

Количество пультов задействованных в системе

Контроль состояния блоков в системе на неисправности с конкретизацией до блока или линии связи с ним.

Контроль состояния основных и резервных источников питания, подключенных к пульту и блокам расширения AL-Z8.

Контроль состояния абонентских устройств норма, ошибка, вызов, коннект (соединение), не повешена трубка, режим удержания.

Контроль состояния ПД норма (главный, не главный), ошибка, вызов, коннект (соединение).

ПД имеет встроенную память (LOG) на последние 1024 события, произошедшие в системе.

ПД выводит (посредством кросс-Блока AL-BC2) аудиоинформацию и информацию о событиях в ON-LINE режиме на внешние регистрирующие устройства (опционально не входит в состав поставки ПД и заказывается отдельно).

Пользование ПД не сложно и интуитивно понятно

Диспетчер ГЛАВНОГО ПД, при вызове абонента, должен взять телефонную трубку ПД и нажать на кнопку нужного абонента.

На ПД Светоиндикатор на кнопке вызываемого абонента засветится красным светом и в трубке будут слышны длинные гудки вызова. После ответа со стороны абонента будет установлена связь с ПД, при этом на ПД Светоиндикатор кнопки вызываемого абонента будет светиться зеленым светом.

Диспетчер не ГЛАВНОГО ПД, должен (не поднимая трубку), кратковременно, нажать на кнопку с индикатором белого цвета на поле «ПУЛЬТЫ УПРАВЛЕНИЯ». При этом его пульт станет ГЛАВНЫМ в системе и на его кнопке Светоиндикатор станет белого света. Далее действия Диспетчера ГЛАВНОГО ПД см выше.

При вызове со стороны абонента на ПД (при повешенной трубке) будет мигать красным Светоиндикатор кнопки номер абонента, и звучать сигнал вызова, а при снятой трубке на ПД будет мигать красным Светоиндикатор кнопки абонента и в трубке будет слышен (ненавязчивый) сигнал вызова, даже при разговоре Диспетчера с другим абонентом. Для соединения с вызывающим ПД абонентом Диспетчер должен нажать кнопку соответствующего абонента. Если Диспетчер хочет ответить абоненту не прерывая связь, установленную с другим абонентом, Диспетчер должен поставить установленную связь на удержание – нажав кнопку «удержание» а затем кнопку абонента, при этом Светоиндикатор на кнопке абонента перейдет в режим мигания зеленым светом. Затем Диспетчер нажимает кнопку вызывающего его абонента (индикатор засветится зеленым) и может разговаривать. После окончания разговора Диспетчер может прервать связь (нажав на кнопку с №_ абонента) и восстановить связь, с удерживаемым абонентом нажав на кнопку абонента (которая мигала зеленым) – связь будет восстановлена. На удержание можно ставить, по очереди, сколь угодно абонентов.

9.1 Дежурный режим.

Режим состояния системы, при котором не ведется разговор диспетчера с абонентом, и отсутствуют вызовы абонентов.

На ПД

синим светом подсвечиваются кнопки абонентов, которые подключены физически и прописаны в конфигурации системы.

синим светом подсвечиваются кнопки пультов, которые подключены физически и прописаны в конфигурации системы.

белым светом подсвечивается кнопка пульта, который является ГЛАВНЫМ пультом в системе в данный момент времени.

зеленым светом светится индикатор «ПИТАНИЕ»

9.2 Режим «Неисправность».

Система разрабатывалась с учетом максимального сохранения работоспособности при возникновении нештатной ситуации. В системе используется кольцевое соединение между всеми пультами и блоками расширения AL-Z8 со встроенными изоляторами короткого замыкания (далее ИКЗ). Это позволяет при коротком замыкании или обрыве кабеля связи (между пультами и AL-Z8) полностью сохранить работоспособность системы.

При обнаружении любой неисправности в системе на ПД включится желтый Светоиндикатор «НЕИСПРАВНОСТЬ В СИСТЕМЕ» и включится звуковой сигнал неисправности. Так же включится желтый Светоиндикатор показывающий, где произошла неисправность (Подробнее см. «решение проблем»).

9.3 Режим «ВЫЗОВ» (Активация системы «АЛЕНА»).

Режим состояния системы, при котором ведется разговор диспетчера с абонентом или осуществляется процедура вызова со стороны абонента или диспетчера.

9.3.1 Вызов абонента со стороны дежурного оператора (диспетчера):

Если в системе «АЛЕНА» несколько пультов. Перед тем как начинать работу с ПД дежурный оператор должен убедиться, что его пульт является ГЛАВНЫМ в системе, что отражается свечением белого света Светоиндикатора на кнопке соответствующей его пульту в системе. Диспетчер не ГЛАВНОГО ПД, должен (не поднимая трубку), кратковременно, нажать на кнопку с индикатором белого цвета на поле «ПУЛЬТЫ УПРАВЛЕНИЯ». При этом его пульт станет ГЛАВНЫМ в системе и на кнопке его ПД Светоиндикатор станет белого цвета.

Действия дежурного оператора ГЛАВНОГО пульта:

Для соединения с абонентом дежурному оператору на ГЛАВНОМ пульте необходимо:

1. Снять телефонную трубку и нажать на кнопку «АБОНЕНТ», соответствующую номеру вызываемого абонента.
 - Светоиндикатор на кнопке «АБОНЕНТ» станет красным и в трубке будут слышны длинные гудки вызова абонента.
 - на лицевой панели абонентского устройства начнет мигать красный световой индикатор «ВЫЗОВ» и зазвучит звуковой сигнал вызова.
2. После ответа абонента Светоиндикатор на кнопке «АБОНЕНТ» станет зеленым и между ПД и абонентом установится полнодуплексная связь.
3. Связь со стороны ПД может быть поставлена на «УДЕРЖАНИЕ», то есть голосовая связь ПД с абонентом временно будет отключена. Это необходимо, например, в случае, когда дежурному оператору необходимо установить связь с другим абонентом или пультом не разрывая связь этим с абонентом или ответить на вызов другого абонента не разрывая связь этим с абонентом. Для постановки абонента на «УДЕРЖАНИЕ», диспетчер должен, кратковременно, нажать кнопку «УДЕРЖАНИЕ» и затем кратковременно, нажать кнопку «АБОНЕНТ» с которым у него установлена связь. При этом связь с абонентом перейдет в режим «УДЕРЖАНИЕ» и на кнопке «АБОНЕНТ» Светоиндикатор станет мигать зеленым. Для снятия режима «УДЕРЖАНИЕ» конкретного абонента оператору необходимо кратковременно, нажать кнопку «АБОНЕНТ» и связь с этим абонентом будет восстановлена.
4. Для отбоя связи с конкретным абонентом (у которого Светоиндикатор зеленый) оператор должен кратковременно, нажать кнопку «АБОНЕНТ». Для отбоя со всеми абонентами можно повесить трубку.

9.3.2 Вызов дежурного оператора (диспетчера) со стороны абонента:

При вызове абонентом диспетчера на ГЛАВНОМ пульте (если он в дежурном режиме) будет звучать звуковой сигнал вызова и мигать красным Светоиндикатор на кнопке «АБОНЕНТ». Оператор должен снять трубку и кратковременно, нажать кнопку «АБОНЕНТ», который его вызывает. Установится соединение, при этом Светоиндикатор на кнопке «АБОНЕНТ» станет зеленым.

На не ГЛАВНОМ ПД звукового сигнала не будет только первые 2- 3 вызова, Светоиндикатор на кнопке «АБОНЕНТ» будет мигать красным.

Для установления соединения не ГЛАВНОГО ПД с абонентом, необходимо пульт сделать ГЛАВНЫМ кратковременно нажав на кнопку со Светоиндикатором белого цвета. Теперь этот пульт стал ГЛАВНЫМ. Далее работа описана выше.

10.1 Проверка технического состояния.

Данный раздел предназначен для персонала, осуществляющего техническое обслуживание, и включает в себя проверку работоспособности ПД AL-COXX и оценку его технического состояния.

К работе по монтажу, установке, проверке, обслуживанию должны допускаться лица, имеющие квалификационную группу по ТБ не ниже III на напряжение до 1000В.

При установке и эксплуатации ПД AL-COXX следует руководствоваться положениями действующих норм и правил («Правила техники эксплуатации электроустановок потребителей» и «Правила техники безопасности при эксплуатации электроустановок потребителей»), а также ТД на это устройство.

Проверка технического состояния должна проводиться в нормальных климатических условиях:

- температура от 15 °С до 35 °С;
- относительная влажность от 45% до 75%;
- атмосферное давление от 86 до 106 кПа.

Перед началом проверки необходимо провести внешний осмотр ПД AL-COXX и убедиться в отсутствии внешних повреждений. При необходимости примите меры по их устранению.

10.2. Проверка работоспособности.

Проверка ПД AL-COXX проводится только в составе системы «АЛЕНА» смонтированной сконфигурированной на объекте.

1) Убедитесь, что все устройства подключены правильно. Проверьте, чтобы все соединения соответствовали п. 8 «УКАЗАНИЯ ПО МОНТАЖУ И НАЛАДКЕ».

2) Убедитесь, чтобы в дежурном режиме на лицевой панели пульта ПД AL-COXX не светятся световые индикаторы желтого цвета указывающие на ошибки в системе. В противном случае смотрите раздел «Поиск и устранение неисправностей».

3) Проведите проверку работоспособности пульта диспетчера ПД AL-COXX во всех режимах работы в соответствии с п.9 «ОПИСАНИЕ И ПОРЯДОК РАБОТЫ СИСТЕМЫ РЕЧЕВОЙ СВЯЗИ «АЛЕНА».