



Устройства защиты AVT серии Protect МНОГОКАНАЛЬНЫЙ БЛОК

Модели AVT-8PTW715I, AVT-8PTW717I, AVT-8PTW719I, AVT-10PTW715I, AVT-10PTW717I, AVT-10PTW719I,
AVT-16PTW715I, AVT-16PTW717I, AVT-16PTW719I,
AVT-8PCL915I, AVT-8PCL917I, AVT-10PCL915I, AVT-10PCL917I, AVT-16PCL915I, AVT-16PCL917I

1. Назначение изделия

Устройства защиты AVT предназначены для гальванической развязки передающего и приемного оборудования по линии «витая пара» или коаксиальному кабелю, подавления помех от токовой «земляной петли», защиты от скачков напряжения в цепи передачи видеосигнала и от повреждения передающего и приемного оборудования высоким напряжением по линии «витая пара» или коаксиальному кабелю.

2. Технические характеристики и условия эксплуатации

- 2.1 **Диапазон рабочих частот** 10 Гц - 10 МГц
- 2.2 **Нелинейность вносимая устройством**
- не определяется
- 2.3 **Неравномерность частотной характеристики**
- не определяется
- 2.4 **Спад частотной характеристики**
на частоте 10 Гц - не более 3 Дб
на частоте 8 МГц - не более 3 Дб
- 2.5 **Входное сопротивление**
- равно сопротивлению источника
- 2.6 **Выходное сопротивление**
- равно сопротивлению нагрузки
- 2.7 **Сопротивление нагрузки и источника**
- не более 150 Ом
- 2.8 **Параметры защиты от повреждения высоким напряжением** (грозовых разрядов, высоковольтных импульсных наводок и др.), (только модификации 715, 716, 719, 720, 915, 916):
время срабатывания - 15 нс
макс. импульсная рассеиваемая мощность при напряжении от 7 до 90 В. (8/20мкс) - 200 Вт
макс. импульсный ток защиты при напряжении от 90 В (8/20мкс) - 10 КА
напряжение пробоя "вход-выход" не менее - 1500 В

2.9 Уровень вх./вых. напряжения

- не более 1,5 В

2.10 Влажность (без конденсата)

не более 95% при +20°C

2.11 Диапазон рабочих температур

-40°C...+70°C

2.12 Габаритные размеры

для модификаций 16P****I - 482x200x44,5 мм

для модификаций 10P****I - 482x55x89 мм

для модификаций 8P****I - 482x55x132 мм

2.13 Рекомендованный кабель

для модификаций

PTW - AWG 24 UTP Cat.5, ТППЭП Nx2x0,5

PCL - SAT-703, PK-75

2.14 Материал корпуса

- окрашенная сталь

2.15 Потребление от источника питания

Питание не требуется.

3. Свидетельство о приемке

Устройство защиты AVT серии Protect модель

соответствует требованиям
ГОСТ Р 51558-2000, ГОСТ Р 51317.6.1-99
согласно ТУ 4372-001-48998870-2015;
требованиям ТР ТС 020/2011
EN 55022:2006, EN 55024:1998 /A1:2001 /A2:2003
и признан годным для эксплуатации.



4. Комплектность поставки изделия

- 4.1. Многоканальный блок устройства защиты AVT – 1 шт.
- 4.2. Паспорт изделия – 1 шт.
- 4.3. Тара упаковочная – 1 шт.
- Дополнительно для модификаций AVT-16PTW***I и AVT-16PCL***I:
- 4.4. Уголок монтажный – 2 шт.
- 4.5. Винт крепежный – 6 шт.

5. Гарантийные обязательства

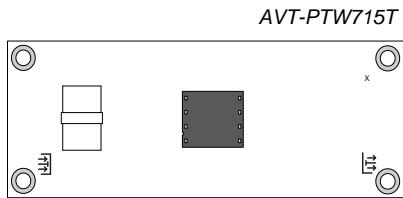
- 5.1 Изготовитель гарантирует работоспособность устройства, бесплатную поддержку, ремонт или замену при соблюдении условий эксплуатации в течение всего срока службы.
- 5.2 Действие гарантийных обязательств прекращается, и потребитель теряет право на бесплатное гарантийное обслуживание в случаях:
- если неисправность устройства явилась результатом несоблюдения условий эксплуатации;
- наличия механических и/или электрических повреждений устройства.

6. Клиентская поддержка

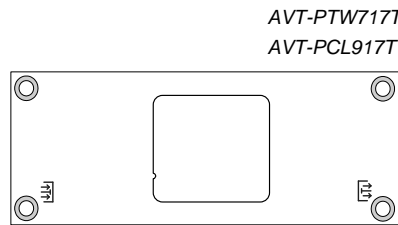
По всем вопросам, связанным с использованием устройств AVT можно обращаться с 10:00 до 18:00 (время московское) в рабочие дни.
Тел./факс: (+7) (812) 321-4680
Эл. почта: support@infoteh.ru
Интернет: www.infoteh.ru

Рекомендации по монтажу устройств защиты AVT

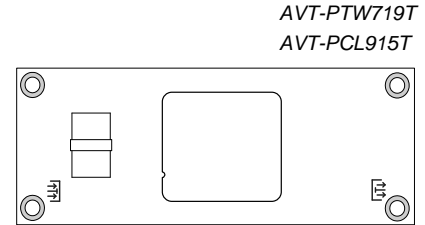
1. Модули AVT-PTW715T, AVT-PTW717T, AVT-PTW719T, AVT-PCL915T, AVT-PCL917T



AVT-PTW715T



AVT-PTW717T
AVT-PCL917T

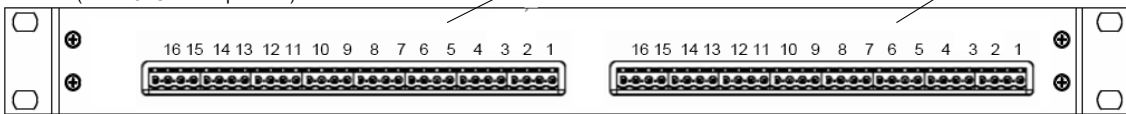


AVT-PTW719T
AVT-PCL915T

Назначение разъемов и элементов управления

1. Модификация 16PTW***I, 16PCL***I (вариант исполнения А и Б)

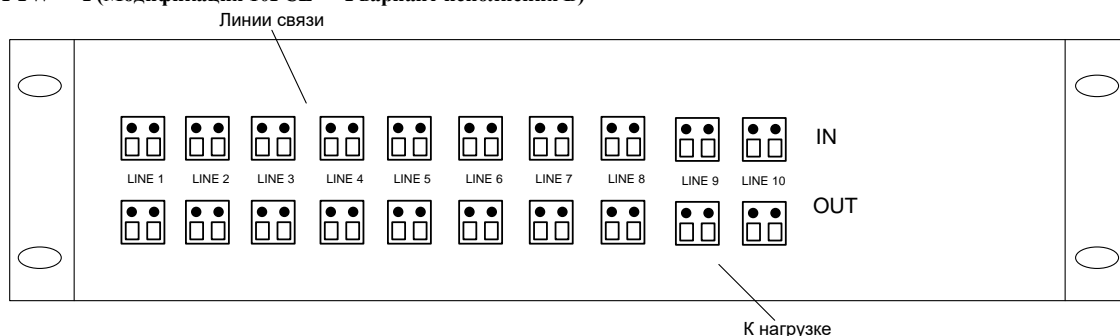
16-Канальный блок защиты AVT-16PTW***I
(AVT-16PCL***I вариант Б)



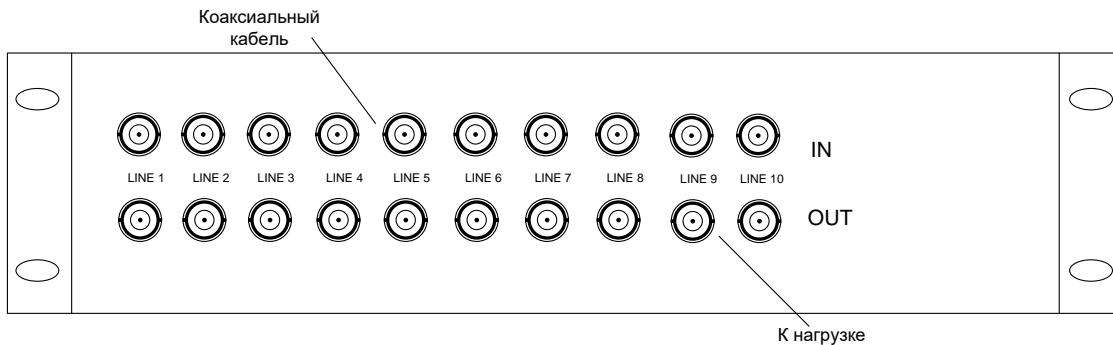
16-канальный блок защиты AVT-16PCL***I (вариант А)



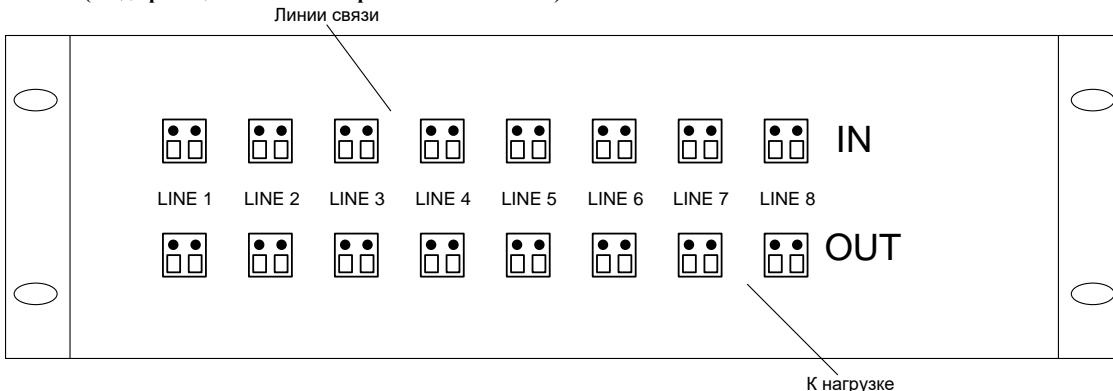
2. Модификация 10PTW***I (Модификация 10PCL***I вариант исполнения Б)



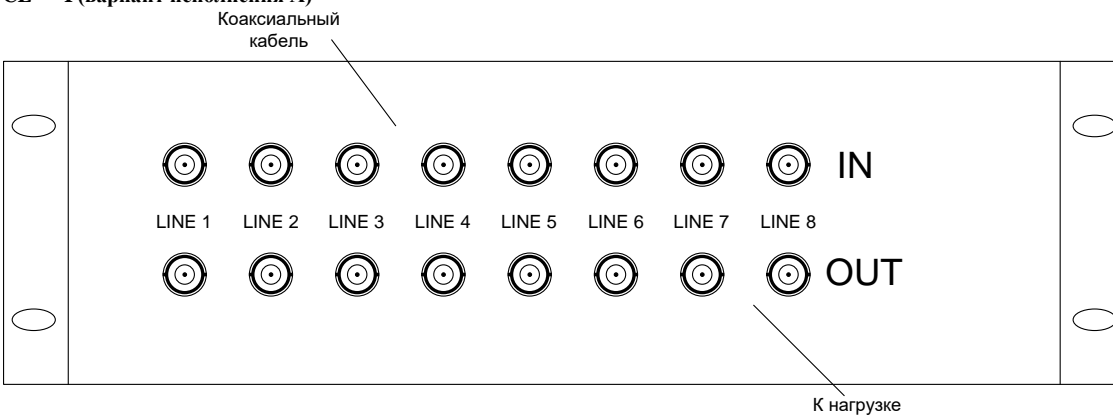
3. Модификация 10PCL***I (вариант исполнения А)



4. Модификация 8PTW*I (Модификация 8PCL***I вариант исполнения Б)**



5. Модификация 8PCL*I (вариант исполнения А)**



Монтажные схемы типового включения

