

ООО «Рубеж»

**ИЗВЕЩАТЕЛИ ПОЖАРНЫЕ РУЧНЫЕ
ЭЛЕКТРОКОНТАКТНЫЕ**

ИПР 513-10, ИПР 513-10 исп.1

**Паспорт
ПАСН.425211.008 ПС**

Редакция 15

Свидетельство о приемке и упаковывании

Извещатели пожарные ручные электроконтактные ИПР 513-10 _____

заводские номера: _____

соответствуют требованиям технических условий ПАСН.425211.008 ТУ (ТУ 4371-124-12215496-06), признаны годными к эксплуатации и упакованы согласно требованиям, предусмотренным в действующей технической документации.

Количество
Дата выпуска
Упаковывание произвел
Контролер

1 Основные сведения об изделии

1.1 Извещатели пожарные ручные электроконтактные ИПР 513-10 и ИПР 513-10 исп.1 (далее – ИПР) предназначены для ручного включения сигнала «Пожар» в системах противопожарной защиты и охранно-пожарной сигнализации.

1.2 ИПР маркированы товарным знаком по свидетельствам №238392 (РУБЕЖ) и №255428 (RUBEZH).

1.3 Питание ИПР 513-10 и передача сигнала «Пожар» осуществляются по двухпроводному шлейфу сигнализации (ШС) и сопровождается включением оптического индикатора при срабатывании ИПР.

1.4 Питание ИПР 513-10 исп.1 осуществляется от приемно-контрольного прибора или источника питания через Rogr, при включении по четырехпроводной схеме. Токоограничительный резистор Rogr входит в комплект поставки.

1.5 ИПР предназначены для круглосуточной и непрерывной работы.

ВНИМАНИЕ! НЕ РАЗРЕШАЕТСЯ ПОДКЛЮЧАТЬ ИЗВЕЩАТЕЛЬ К ПРИЕМНО-КОНТРОЛЬНЫМ ПРИБОРАМ И К АВТОНОМНЫМ ИСТОЧНИКАМ ПИТАНИЯ БЕЗ ЭЛЕМЕНТОВ, ОГРАНИЧИВАЮЩИХ ТОК В РЕЖИМЕ «ПОЖАР» ДО 20 мА.

1.6 ИПР рассчитаны на непрерывную эксплуатацию при:
– температуре окружающей среды от минус 40 до плюс 60 °С;
– максимальной относительной влажности воздуха (93 ± 2) %, без образования конденсата.

2 Основные технические данные

2.1 Электрическое питание ИПР осуществляется постоянным напряжением величиной от 9 до 30 В.

2.2 Ток, потребляемый ИПР в дежурном режиме, не более 50 мкА при напряжении 20 В.

2.3 Допустимый ток, коммутируемый «сухими контактами» ИПР 513-10 исп.1 при напряжении до 30 В постоянного тока и до 125 В переменного тока, не более 1 А.

2.4 Сопротивление ИПР в режиме «Пожар» – 500 Ом при токе 20 мА.

2.5 Для информации о режимах работы ИПР и состоянии ШС предусмотрен оптический индикатор красного цвета. В дежурном режиме осуществляется контроль состояния ШС.

При исправности ШС индикатор мигает 1 раз в (3 – 8) с.

В режиме «Пожар» индикатор постоянно светится.

2.6 Усилие нажатия на приводной элемент (кнопку) свыше 15 Н приводит к началу ее смещения. Срабатывание извещателя происходит при нажатии на кнопку с усилием свыше 25 Н.

2.7 Габаритные размеры ИПР – не более 88 × 85 × 43 мм.

2.8 Масса ИПР – не более 150 г.

2.9 Степень защиты, обеспечиваемая оболочкой ИПР – IP41 по ГОСТ 14254-2015.

2.10 Средняя наработка на отказ – не менее 60000 ч.

2.11 Средний срок службы – 10 лет.

3 Комплектность

3.1 Комплектность изделия приведена в таблице 1.
Таблица 1

Наименование	Количество, шт.	Примечание
ИПР 513-10 ИПР 513-10 исп.1	Согласно разделу «Сведения о приемке и упаковывании»	Упаковка транспортная
Паспорт	1	На упаковку транспортную
Ключ		По 1 шт. на каждый извещатель
Резистор С2-33 2,0 кОм±5% 0,25 Вт		По 1 шт. на каждый извещатель, только для ИПР 513-10 исп.1

4 Указания мер безопасности

4.1 По способу защиты от поражения электрическим током ИПР соответствуют классу 0 по ГОСТ 12.2.007.0-75.

4.2 Конструкция ИПР удовлетворяет требованиям электро- и пожарной безопасности по ГОСТ 12.2.007.0-75 и ГОСТ 12.1.004-91.

4.3 Меры безопасности при установке и эксплуатации ИПР должны соответствовать требованиям «Правил технической эксплуатации электроустановок потребителей» и «Правил техники безопасности при эксплуатации электроустановок потребителей».

5 Устройство ИПР

5.1 ИПР представляют собой устройства, формирующие сообщение «Пожар» при нажатии на кнопку. При этом формируется сообщение в виде скачкообразного уменьшения сопротивления в ШС до величины не более 500 Ом, сопровождающееся включением оптического индикатора и выпадением цветного флажка (Рисунок 1).

Выходной сигнал ИПР 513-10 исп.1 формируется скачкообразным уменьшением внутреннего сопротивления устройства по цепи питания до величины не более 500 Ом и переключением «сухих контактов» НЗ или НР типа, также сопровождается включением оптического индикатора и выпадением цветного флажка.

Выпадающий цветной флажок является визуальным подтверждением нажатого состояния кнопки ИПР (Рисунок 1). При возврате кнопки в исходное положение флажок занимает начальную позицию.

5.2 Снятие формируемого сигнала осуществляется возвратом кнопки в исходное положение. Для возврата кнопки необходимо вставить ключ в отверстие, расположенное в центре, и нажать на него в продольном направлении до отщелкивания кнопки.

5.3 ИПР состоит из основания, корпуса и защитной крышки. На основании ИПР 513-10 установлена одна плата с радиоэлементами и клеммниками для подключения проводов шлейфа сигнализации. На основании ИПР 513-10 исп.1 установлены две платы с радиоэлементами и клеммниками для подключения проводов шлейфа сигнализации, питания и дополнительных резисторов.

5.4 На рисунке 1 показан внешний вид ИПР. Кнопка и оптические индикаторы находятся под защитной крышкой.

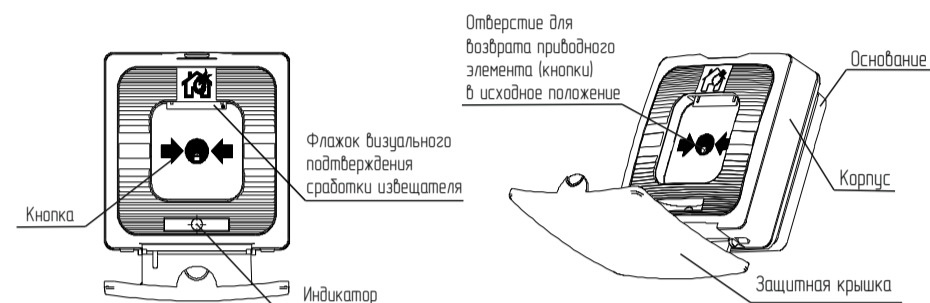


Рисунок 1

6 Размещение, порядок установки и подготовка к работе

6.1 При размещении и эксплуатации ИПР необходимо руководствоваться действующими нормативными документами.

6.2 Размещение и монтаж ИПР на объекте контроля должны производиться по заранее разработанному проекту. Рекомендуемая высота установки – (1,5 – 1,6) м от уровня пола. ИПР должен устанавливаться на вертикальной поверхности.

6.3 При получении упаковки с ИПР необходимо:

- вскрыть упаковку;
- проверить комплектность согласно паспорту;
- проверить дату выпуска в паспорте и на ИПР.

6.4 Произвести внешний осмотр ИПР, убедиться в отсутствии видимых механических повреждений (трещин, сколов, вмятин и т.д.).

6.5 Если ИПР находился в условиях отрицательной температуры, то перед включением их необходимо выдержать не менее 4 часов при комнатной температуре для предотвращения конденсации влаги внутри корпуса.

6.6 ИПР подключается к приборам пожарной сигнализации при помощи двухпроводного или четырехпроводного ШС с номинальным сечением проводников от 0,35 до 1,5 мм с соблюдением полярности.

6.7 Разметку места установки ИПР производить в соответствии с рисунком 2. По разметке просверлить два отверстия и вставить дюбели под шуруп диаметром 4 мм.

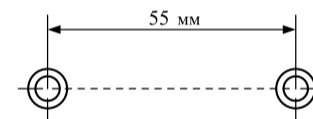


Рисунок 2

6.8 Для установки ИПР необходимо отсоединить корпус от основания, нажав отверткой на замки (Рисунок 3). (При этом кнопка должна быть в отжатом состоянии).

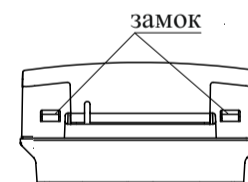


Рисунок 3

6.9 Подсоединить провода к клеммным соединителям (положительный провод ШС – к клеммным соединителям с маркировкой «+»), отрицательный – к клеммным соединителям с маркировкой «-»). Маркировка клеммных соединителей нанесена на плате. Схема подключения для ИПР 513-10 приведена в приложении А, а для ИПР 513-10 исп.1 в приложениях Б, В, Г.

6.10 Привернуть основание ИПР к стене двумя шурупами (через отверстия в основании) и установить корпус на место.

6.11 После монтажа системы пожарной сигнализации необходимо проверить работоспособность ИПР, нажав на кнопку. Убедиться в срабатывании ИПР по выпадению цветного флажка, включению индикатора, сообщению и запуску (принятию команды «Пожар») системы пожаротушения. Убедиться, что сигнал срабатывания сохраняется после снятия усилия, приложенного к кнопке.

6.12 Произвести возврат кнопки в исходное положение. Для возврата кнопки необходимо вставить ключ в отверстие, расположенное в центре кнопки, и нажать на него в продольном направлении до отщелкивания кнопки.

6.13 Конструкция ИПР предусматривает возможность его пломбирования (Рисунок 4) любым пластичным, легко разрушаемым материалом. Место пломбирования указано на рисунке 4.

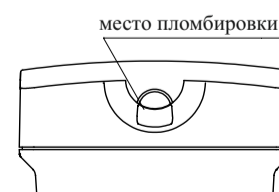


Рисунок 4

7 Техническое обслуживание и проверка технического состояния

7.1 При обслуживании системы пожарной сигнализации регулярно, не реже одного раза в 6 месяцев, проверять работу ИПР в последовательности, указанной в 6.11 – 6.13.

8 Упаковка

8.1 ИПР упаковываются в соответствии с требованиями ГОСТ 9.014-78 и конструкторской документации.

8.2 ИПР относится к группе III-1 по ГОСТ 9.014-78.

9 Возможные неисправности и способы их устранения

9.1 Перечень возможных неисправностей и способы их устранения приведены в таблице 2.

Таблица 2

Наименование неисправности	Вероятная причина	Способ устранения
ИПР не формирует сигнал при нажатии на кнопку	Обрыв проводов ШС	Устранить обрыв

10 Транспортирование и хранение

10.1 ИПР в транспортной таре перевозятся любым видом крытых транспортных средств (в железнодорожных вагонах, закрытых автомашинах, трюмах и отсеках судов, герметизированных отапливаемых отсеках самолетов и т.д.) в соответствии с требованиями действующих нормативных документов.

10.2 Расстановка и крепление в транспортных средствах ящиков с ИПР должны обеспечивать их устойчивое положение, исключать возможность смещения ящиков и удары их друг о друга, а также о стенки транспортных средств.

10.3 Условия транспортирования должны соответствовать условиям хранения 5 по ГОСТ 15150-69.

10.4 Хранение ИПР в упаковке должно соответствовать условиям 2 по ГОСТ 15150-69.

11 Гарантии изготовителя

11.1 Предприятие-изготовитель гарантирует соответствие ИПР требованиям технических условий при соблюдении потребителем условий транспортирования, хранения, монтажа и эксплуатации.

11.2 Гарантийный срок эксплуатации – 18 месяцев со дня ввода в эксплуатацию, но не более 24 месяцев с даты выпуска.

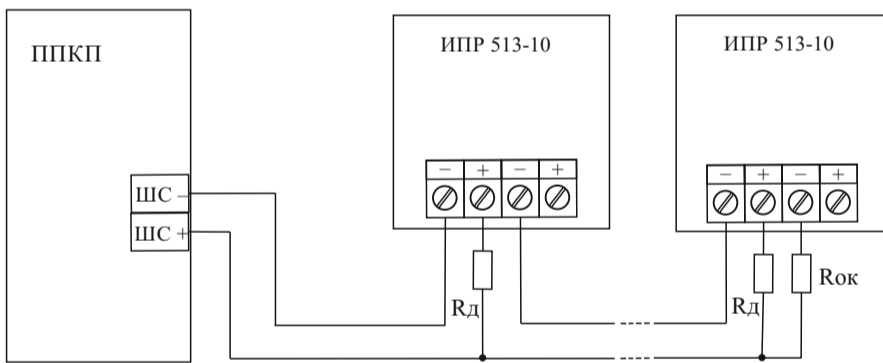
11.3 В течение гарантийного срока эксплуатации предприятие-изготовитель производит безвозмездный ремонт или замену ИПР. Предприятие-изготовитель не несет ответственности и не возмещает ущерба за дефекты, возникшие по вине потребителя при несоблюдении правил эксплуатации и монтажа, а также в случае самостоятельного ремонта ИПР.

11.4 В случае выхода ИПР из строя в период гарантийного обслуживания его следует вместе с настоящим паспортом вернуть по адресу:

**Россия, 410056, г. Саратов, ул. Ульяновская, 25,
ООО «Рубеж»**

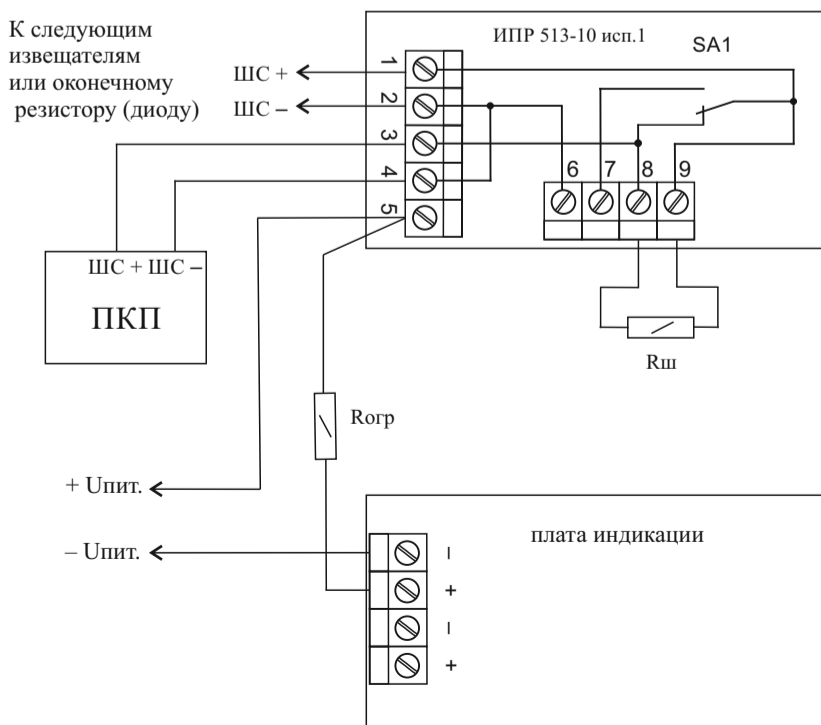
с указанием наработки ИПР на момент отказа и причины снятия с эксплуатации.
Телефон сервисной службы 8 (8452) 22-28-88, электронная почта td_rubezh@rubezh.ru

Приложение А
Схема подключения ИПР 513-10



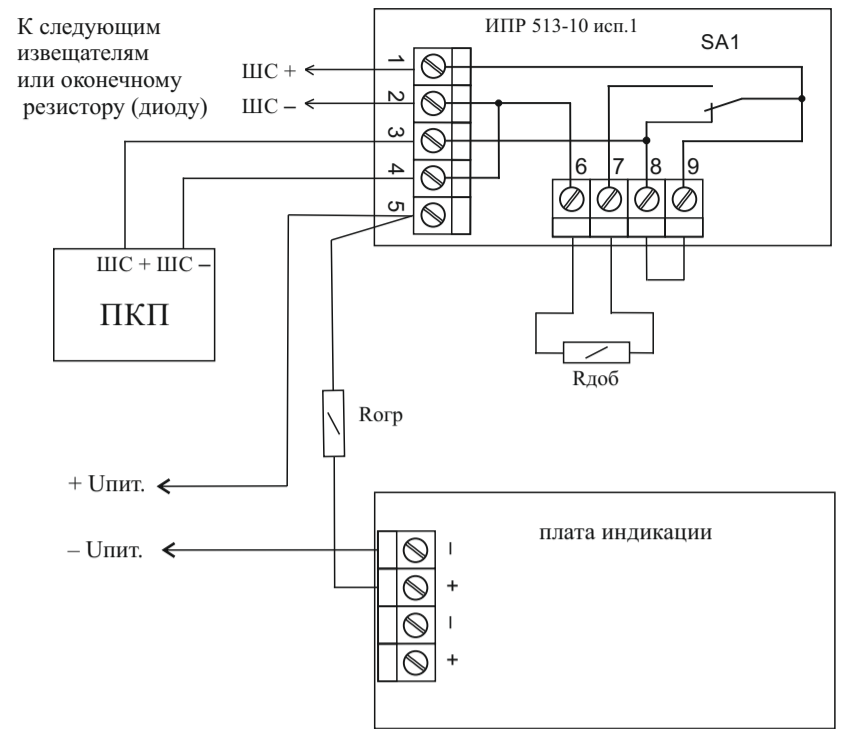
Приложение Б

Четырехпроводная схема подключения ИПР 513-10 исп.1 с НЗ-контактами и индикацией (Номинал Rш устанавливается по паспорту ППКП)



Приложение В

Схема подключения ИПР 513-10 исп.1 с использованием НР-контактов и индикацией



Приложение Г

Схема подключения ИПР 513-10 исп.1 с использованием НЗ-контактов для управления электромагнитным замком и индикацией

