

**МОДУЛЬ ПОРОШКОВОГО ПОЖАРУТУШЕНИЯ
МПП(р)-0,5-И-ГЭ-УХЛ2.1
ТУ 4854-005-52459334-2000**



Буран-0,5[®]

**БУРАН-0,5(ш1); БУРАН-0,5(ш1-2С); БУРАН-0,5(шм1);
БУРАН-0,5(шж1); БУРАН-0,5(шм4); БУРАН-0,5(шм4R);
БУРАН-0,5(шж4); БУРАН-0,5(шж4Т); БУРАН-0,5(шм4-2СТ);
БУРАН-0,5(шм4Т-2СТ); БУРАН-0,5(ш1)АМР; БУРАН-0,5(шж4)АМР;
БУРАН-0,5(шж4Т)АМР; БУРАН-0,5(шж4Т)КП; БУРАН-0,5(шм1-2С);
БУРАН-0,5(ша5-СТ); БУРАН-0,5(ша5Т-СТ).**

**ПАСПОРТ И РУКОВОДСТВО
ПО ЭКСПЛУАТАЦИИ**

МПП(р)-0,5.00.00.000РЭ



1. НАЗНАЧЕНИЕ

Модуль порошкового пожаротушения «БУРАН-0,5» (далее по тексту модуль), предназначен для локализации и тушения пожаров класса А, В, С, а также пожаров, возникающих в электрооборудовании, находящемся под напряжением без ограничения величины, согласно требованиям п.9.1.6 СП 5.13130.2009. Модуль применяется в автоматических установках порошкового пожаротушения в производственных, складских, бытовых и других помещениях, в местах за подвесным потолком, фальшполами, в шкафах с электрооборудованием, а также в системах противопожарной защиты, монтируемых в отсеках транспортных средств (поездов, подвижного состава метрополитена, автомобилей, средств наземного транспорта и др.).

Модуль не предназначен для тушения возгораний веществ, горение которых может происходить без доступа воздуха (алюминий, магний и их сплавы, натрий, калий).

Модуль относится к классу стационарных огнетушителей и не содержит озоноразрушающих веществ.

Модули порошкового пожаротушения «БУРАН-0,5» выпускаются в модификациях, отличающихся областью применения, устройством запуска, выпускным насадком-распылителем, а также имеются модификации, обладающие функцией самозапуска при достижении температуры $180^{\circ}\text{C} \pm 10^{\circ}\text{C}$. Модулям в соответствии с их модификациями присвоены следующие обозначения см. табл.1.

Таблица 1

Модификация	Область применения	Пусковой ток, А	Тип электрического соединителя	Самозапуск	Для особых условий эксплуатации
БУРАН-0,5(ш1)	Для стационарных объектов	0,2	–	–	–
БУРАН-0,5 (ш1) АМР			двухконтактный разъем АМР серии Superseal 1,5	–	–
БУРАН-0,5(ш1-2С)			–	при температуре $180^{\circ}\text{C} \pm 10^{\circ}\text{C}$	–
БУРАН-0,5(шм1)			2РМ14	–	–
БУРАН-0,5(шж1)			2РМ18	–	–
БУРАН-0,5 (шм1-2С)	Транспортное исполнение	0,2	2РМ14	при температуре $180^{\circ}\text{C} \pm 10^{\circ}\text{C}$	–
БУРАН-0,5(шм4)			2РМ14	–	–
БУРАН-0,5(шм4R)		–		Дополнительное сопротивление в цепи пуска (для подвижного состава метрополитена)	
БУРАН-0,5 (шм4-2СТ)		при температуре $180^{\circ}\text{C} \pm 10^{\circ}\text{C}$			
БУРАН-0,5 (шм4Т-2СТ)					
БУРАН-0,5(шж4)		2РМ18		–	–
БУРАН-0,5 (шж4) АМР		двухконтактный разъем АМР серии Superseal 1,5	–	–	
БУРАН-0,5(шж4Т)		2РМ18	–	Специальный насадок-распылитель для установки в защищаемых отсеках транспортных средств	
БУРАН-0,5 (шж4Т) АМР		двухконтактный разъем АМР серии Superseal 1,5	–		
БУРАН-0,5(шж4) КП		2РМ18	–	Применяется в составе системы АСОТП «Игла М.5К-Т.М»	

БУРАН-0,5(ша5-СТ)					—
БУРАН-0,5 (ша5Т-СТ)	Транспортное исполнение	0,5	двухконтактный разъем AMP серии Superseal 1,5	при температуре 180°С ± 10°С	Специальный насадок - распылитель для установки в защищаемых отсеках транспортных средств

Пример условного обозначения модуля при записи в конструкторской, технологической документации и при заказе:

МПП(р)-0,5-И-ГЭ-УХЛ2.1 ТУ 4854-005-52459334-2000 «БУРАН-0,5(ш1)».

Первые четыре буквы обозначают сокращенное название - модуль порошкового пожаротушения с частично разрушаемым корпусом, 0,5 - объемом 0,5 литра, И - импульсного действия, ГЭ - с газогенерирующим элементом, климатическое исполнение УХЛ2.1; номер технических условий **ТУ 4854-005-52459334-2000**; «БУРАН-0,5(ш1)» - модификация модуля.

2. ТЕХНИЧЕСКИЕ ХАРАКТЕРИСТИКИ

Технические характеристики модуля и их значения приведены в таблице 2.

Таблица 2

Наименование, единицы измерения	Значение
1. Масса модуля без держателя, кг для модификаций «БУРАН-0,5(шж4Т)», «БУРАН-0,5(шж4Т)AMP», «БУРАН-0,5(шм4Т-2СТ)», «БУРАН-0,5(ша5Т-СТ)»	1,44 ± 0,1 1,64 ± 0,1
2. Габаритные размеры	см. рис.2
3. Продолжительность подачи огнетушащего порошка, с	0,5
4. Быстродействие, с	не более 5
5. Пороговое значение температуры в режиме самозапуска, °С	180 ± 10*
6. Инерционность в режиме самозапуска при воздействии очага горения класса В площадью 0,4м ² , с	не более 20*
7. Масса заряда огнетушащего порошка, кг	0,47±0,023
8. Вместимость корпуса модуля, л	0,55±0,025
9. Масса остатка огнетушащего порошка в корпусе модуля после полного срабатывания, %	не более 10
10. Огнетушащая способность модуля при тушении очагов класса А и В: - защищаемый объем, м ³ - защищаемая площадь, м ²	до 2,0 до 1,0
11. Максимальный ранг очага класса В	13В
12. Характеристики срабатывания пускового устройства:	
- Пусковой ток, А	см. табл.3
- Время действия электрического тока, с	не менее 0,5
- Электрическое сопротивление пускового устройства, Ом	см. табл.3
- Безопасный ток проверки цепей электропуска модуля, А	см. табл.3
- Температурные условия эксплуатации	см. табл.3
- Вероятность безотказной работы	не менее 0,95

*) – параметр для модификаций модулей, обладающих функцией самозапуска.

Таблица 3

Модификация	Пусковой ток, А	Электрическое сопротивление пускового устройства, Ом	Безопасный ток проверки цепей электропуска модуля, А	Температурные условия эксплуатации
БУРАН-0,5(ш1)	0,2	от 6,4 до 8,0	не более 0,05	от минус 50°С до плюс 50°С
БУРАН-0,5(ш1) AMP				

БУРАН-0,5(ш1-2С)				
БУРАН-0,5(шм1-2С)	0,2	от 6,4 до 8,0	не более 0,05	от минус 50°С до плюс 50°С
БУРАН-0,5(шм1)				
БУРАН-0,5(шж1)				
БУРАН-0,5(шм4R)	0,5	от 20 до 24	не более 0,1	от минус 50°С до плюс 95°С
БУРАН-0,5(шм4-2СТ)		от 19 до 23		
БУРАН-0,5(шм4Т-2СТ)		от 3,2 до 5,0		
БУРАН-0,5(шм4)				
БУРАН-0,5(шж4)				
БУРАН-0,5(шж4) АМР				
БУРАН-0,5(шж4Т)				
БУРАН-0,5(шж4Т) АМР				
БУРАН-0,5(шж4) КП				
БУРАН-0,5(ша5-СТ)	0,5	от 3,2 до 5,0	не более 0,1	
БУРАН-0,5(ша5Т-СТ)				

3. КОМПЛЕКТ ПОСТАВКИ

3.1 В комплект поставки входят:

- модуль
Например: МПП(р)-0,5-И-ГЭ-УХЛ2.1 ТУ 4854-005-52459334-2000
«БУРАН-0,5(шм1)».....1шт.
- кронштейн крепления.....1шт.
- кабельная часть разъема в соответствии с модификацией модуля *.....1шт.
- паспорт и руководство по эксплуатации (на каждый модуль).
Допускается по согласованию с заказчиком поставка модуля без кронштейна и комплектовать партию модулей, поставляемых одному потребителю в количестве не более 20 штук, паспорт в 1 экземпляре.

* При поставке модуля в составе АСОТП (автоматической системы обнаружения и тушения пожара) кабельная часть разъема входит в состав АСОТП.

4. УСТРОЙСТВО И ПРИНЦИП РАБОТЫ

4.1 Модуль (см. рис.4.1) состоит из стального корпуса **1**, заполненного огнетушащим порошком **2**, газогенирующего элемента **3**, устройства запуска **4**, насадка-распылителя **5** и разрывной мембраны **6** с насечками. Разрывная мембрана плотно прижата к корпусу насадком-распылителем.

Модуль, обладающий функцией самозапуска(см. рис. 4.2), отличается от обычного модуля устройством запуска **7** с узлом самозапуска **8**.

4.2 Срабатывание модуля осуществляется следующим образом:

При подаче импульса тока на устройство запуска модуль срабатывает газогенирующий элемент, происходит интенсивное газовыделение. Это приводит к нарастанию давления внутри корпуса модуля, разрушению мембраны по насечкам (мембрана отгибается в виде лепестков) и подаче огнетушащего порошка в защищаемое пространство.

4.3 Срабатывание модуля, обладающего функцией самозапуска.

В модуле используется устройство запуска, которое работает как в режиме теплового самозапуска при повышении температуры среды в районе расположения термочувствительного элемента до $180 \pm 10^\circ\text{C}$, так и в режиме принудительного электроразрыва. Инерционность в режиме теплового самозапуска не более 20 с при воздействии очага горения класса В площадью 0,4 м².

При возникновении очага горения и достижения температуры воздуха в районе расположения модуля до порогового значения срабатывания узла самозапуска или подачи электрического импульса на устройство запуска, запускается газогенерирующий элемент, происходит интенсивное газовыделение. Это приводит к нарастанию давления внутри корпуса модуля, разрушению мембраны по насечкам (мембрана отгибается в виде лепестков) и подаче огнетушащего порошка в защищаемое пространство.

5. ТРЕБОВАНИЯ БЕЗОПАСНОСТИ

5.1 Запрещается:

- Подключать модуль к любым источникам электропитания до его штатного монтажа на объекте.
 - Выполнять любые виды работ с модулем, подключенным к действующей, но не обесточенной электрической линии запуска модулей (модуля).
 - Хранить и размещать модуль вблизи нагревательных приборов на расстоянии менее 2 м и в местах, не защищенных от попадания прямых солнечных лучей.
 - Подвергать модуль ударам, приводящим к деформации корпуса и его разгерметизации.
 - Эксплуатировать модуль при повреждениях корпуса и мембраны.
 - Размещать между модулем и защищаемой площадью экранирующие предметы.
 - Проводить любые испытания модулей без согласования с предприятием – изготовителем.
- 5.2 При уборке огнетушащего порошка в случае несанкционированного (случайного) или штатного срабатывания модуля необходимо соблюдать меры предосторожности, предупреждать попадание порошка в органы дыхания и зрения. В качестве индивидуальных средств защиты следует использовать противопылевые респираторы (ГОСТ 12.4.028), защитные очки (ТР ТС 019/2011), резиновые перчатки и спецодежду. Собирать огнетушащий порошок следует в полиэтиленовые мешки или другие водонепроницаемые емкости. Дальнейшую утилизацию собранного огнетушащего порошка осуществлять согласно инструкции «Утилизация и регенерация огнетушащих порошков» М. ВНИИПО 1988г., или специализированной организацией.
- 5.3 Выбрасываемый при срабатывании модулем огнетушащий порошок не оказывает вредного воздействия на одежду человека, не вызывает порчу имущества и легко убирается пылесосом.
- 5.4 Элемент строительной конструкции, на который крепится модуль, должен выдерживать статическую нагрузку не менее 15кг. Динамическая нагрузка во время срабатывания модуля ориентировочно равна 50кгс (расчетная величина).
- 5.5 Повреждение или отрыв узла самозапуска приводит к утрате функции самозапуска модуля, которая может быть восстановлена при замене узла самозапуска (см. рис.1).**

6. ПОДГОТОВКА МОДУЛЯ К РАБОТЕ И РАЗМЕЩЕНИЕ НА ОБЪЕКТЕ

- 6.1 Вынуть модуль из упаковки и произвести визуальный осмотр на предмет выявления дефектов корпуса, мембраны, распылителя и целостности пломбовых наклеек. Проверить комплектность.

С помощью кронштейна установить модуль в верхней части защищаемого объекта. Расположение отверстий крепления для установки кронштейна модуля см. рис. 3.

Крепление модуля на объекте может осуществляться с направленностью насадка-распылителя под любым углом. При защите площадей в помещениях модули устанавливаются выпускным насадком вертикально вниз на высоте $2,0 \pm 0,5$ м.

При необходимости установки модулей горизонтально (кабельные каналы, лотки и т.п.) модули размещают с шагом 2,0 м при условии их размещения в одном направлении подачи огнетушащего порошка или 4,0 м при условии встречного направления подачи. Размещение и крепление модулей «БУРАН-0,5(шж4Т)», «БУРАН-0,5(шж4Т)АМР», «БУРАН-0,5(шм4Т-2СТ)» и «БУРАН-0,5(ша5Т-СТ)» в отсеках транспортных средств производить по согласованию с организацией-разработчиком и эксплуатирующей организацией.

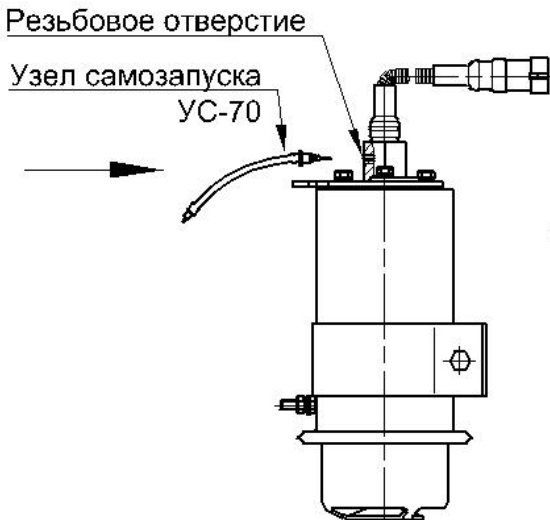
Схемы размещения модуля в защищаемом пространстве и масштабное изображение области, в которой достигаются условия тушения, показаны на рис. 5.

- 6.2 Подключение модулей к электрической цепи системы запуска осуществляется после прочного закрепления их на объекте и завершения комплекса пусконаладочных работ по всей системе противопожарной автоматики при отключенном источнике электропитания. Схема подключения модуля к шлейфу запуска показана на рис. 6.
- Технические требования к электромонтажу приборных частей соединителей 2PM по ГОСТ 23590.
 - Технические требования к сборке жгута проводов (колодки гнездовой, гнездовых контактов и проводов) по ГОСТ 23544.
- 6.3 При проектировании электрических линий запуска модулей следует предусмотреть меры, исключающие возникновение токов наводок, которые могут привести к несанкционированному запуску модулей.
- 6.4 Модули при эксплуатации должны быть заземлены.
- 6.5 При монтаже модулей не допускать прикосновения узла самозапуска к окружающим конструкциям и деталям.**
- 6.6 Модуль «БУРАН-0,5(шж4)КП применяется только в составе автоматической системы обнаружения и тушения пожара АСОТП «Игла М.5К-Т.М». Запуск модуля производится при соблюдении полярности подключения, указанной на схеме см. рис.6г. Безопасный ток проверки цепи не более 0,1А. Показания на измерительном приборе при контроле целостности электрической цепи запуска должно быть от 3 МОм до 8 Мом.

7. ТЕХНИЧЕСКОЕ ОБСЛУЖИВАНИЕ

- 7.1 Модуль должен быть защищен от воздействия атмосферных осадков, солнечной радиации и ударов твердыми предметами.
- 7.2 При эксплуатации модуля на транспортных средствах, например, на железнодорожном подвижном составе, в условиях повышенных электромагнитных наводок его подсоединение к электрической линии системы запуска осуществлять экранированным электрическим кабелем, при этом экран кабеля со стороны модуля подсоединяется к заземляющей шине транспортного средства. Клемма заземления модуля подсоединяется к заземляющей шине транспортного средства отдельным проводом. Заземляющие провода присоединяются к одной точке шины заземления.
- 7.3 Специального технического обслуживания не требуется.
- 7.4 Один раз в три месяца внешним осмотром проверяется отсутствие на корпусе и мембране трещин, сквозных отверстий, вмятин. При обнаружении указанных дефектов модуль необходимо заменить.
- 7.5 Для модификаций модулей, обладающих функцией самозапуска в дополнение к требованиям п.7.4:
- 7.5.1 При осмотре модуля проверить отсутствие повреждений узла самозапуска. При обнаружении повреждений или отрыва узла самозапуска установить новый узел самозапуска. Узел самозапуска приобретается у завода изготовителя модулей.
- 7.5.2 Замена поврежденного узла самозапуска или с истекшим сроком службы (см. рис. 1):
- снять модуль;
 - гаечным ключом выкрутить узел запуска;
 - в освободившееся резьбовое отверстие ввернуть новый узел запуска и затянуть гаечным ключом (см. рис. 1а);
 - вставить свободный конец узла самозапуска в отверстие держателя и закрепить стяжкой нейлоновой (см. рис. 1б);
 - установить модуль на место и закрепить;
 - подключить электрическую цепь запуска модуля.

а)



б)



Рис. 1 – Замена поврежденного узла самозапуска или с истекшим сроком службы.

- 7.6 Корпус модуля не реже одного раза в три месяца очищать от пыли и грязи увлажненной ветошью, при этом особое внимание уделять на чистоту выпускных отверстий насадка-распылителя.
- 7.7 В случае установки модуля (модулей) в отсеках транспортных средств, при проведении ТО последних, проверять надежность крепления модуля, при необходимости произвести подтяжку болтов крепления.
- 7.8 Периодичность проверки качества огнетушащего порошка:
- для модулей, эксплуатирующихся на стационарных объектах, проверка качества огнетушащего порошка не требуется в течение всего срока службы;
 - для модулей, эксплуатирующихся на транспортном подвижном составе - один раз в пять лет. Проверка должна производиться в организации, имеющей разрешение на подобные работы от предприятия-изготовителя модулей. Кроме того, допускается проводить проверку возможности дальнейшего использования модулей путем выборочного контроля их работоспособности (не менее трех модулей из числа установленных на объектах защиты).

8. ХРАНЕНИЕ И ТРАНСПОРТИРОВАНИЕ

- 8.1 Модули транспортируются в упаковке предприятия-изготовителя. Допускается транспортирование модуля (модулей) всеми видами транспорта в соответствии с «Правилами перевозки грузов...», действующими на соответствующем виде транспорта.
- 8.2 При транспортировании и хранении модулей должны быть обеспечены условия, предохраняющие их от механических повреждений, нагрева, попадания на них прямых солнечных лучей, атмосферных осадков, от воздействия влаги и агрессивных сред.
- 8.3 Хранение модулей допускается производить в крытых, не отапливаемых складских помещениях при температуре от минус 50°С до плюс 50°С.

9. ГАРАНТИЙНЫЕ ОБЯЗАТЕЛЬСТВА

- 9.1 Предприятие–изготовитель гарантирует соответствие модуля требованиям технических условий при соблюдении потребителем требований настоящего паспорта.
- 9.2 Гарантийный срок хранения модуля в заводской упаковке - 1 год со дня принятия ОТК.
- 9.3 Гарантийный срок эксплуатации модуля – 2 года со дня продажи.
- 9.4 Срок эксплуатации модуля – 10 лет со дня продажи.
- 9.5 Срок службы узла самозапуска модуля – 5 лет со дня выпуска, с последующей заменой. Узел самозапуска приобретает у завода изготовителя.
- 9.6 В случае нарушения пломбовой наклейки на корпусе модуля претензии по гарантийным обязательствам предприятием изготовителем не принимаются.

10. СВИДЕТЕЛЬСТВО О ПРИЁМКЕ

Модуль порошкового пожаротушения

БУРАН-0,5(ш1)	<input type="checkbox"/>	БУРАН-0,5(шм4Т-2СТ)	<input type="checkbox"/>
БУРАН-0,5(ш1) АМР	<input type="checkbox"/>	БУРАН-0,5(шж4)	<input type="checkbox"/>
БУРАН-0,5(шм1)	<input type="checkbox"/>	БУРАН-0,5(шж4) АМР	<input type="checkbox"/>
БУРАН-0,5(шж1)	<input type="checkbox"/>	БУРАН-0,5(шж4Т)	<input type="checkbox"/>
БУРАН-0,5(ш1-2С)	<input type="checkbox"/>	БУРАН-0,5(шж4Т) АМР	<input type="checkbox"/>
БУРАН-0,5(шм1-2С)	<input type="checkbox"/>	БУРАН-0,5(шж4) КП	<input type="checkbox"/>
БУРАН-0,5(шм4)	<input type="checkbox"/>	БУРАН-0,5(ша5-СТ)	<input type="checkbox"/>
БУРАН-0,5(шм4R)	<input type="checkbox"/>	БУРАН-0,5(ша5Т-СТ)	<input type="checkbox"/>
БУРАН-0,5(шм4-2СТ)	<input type="checkbox"/>		

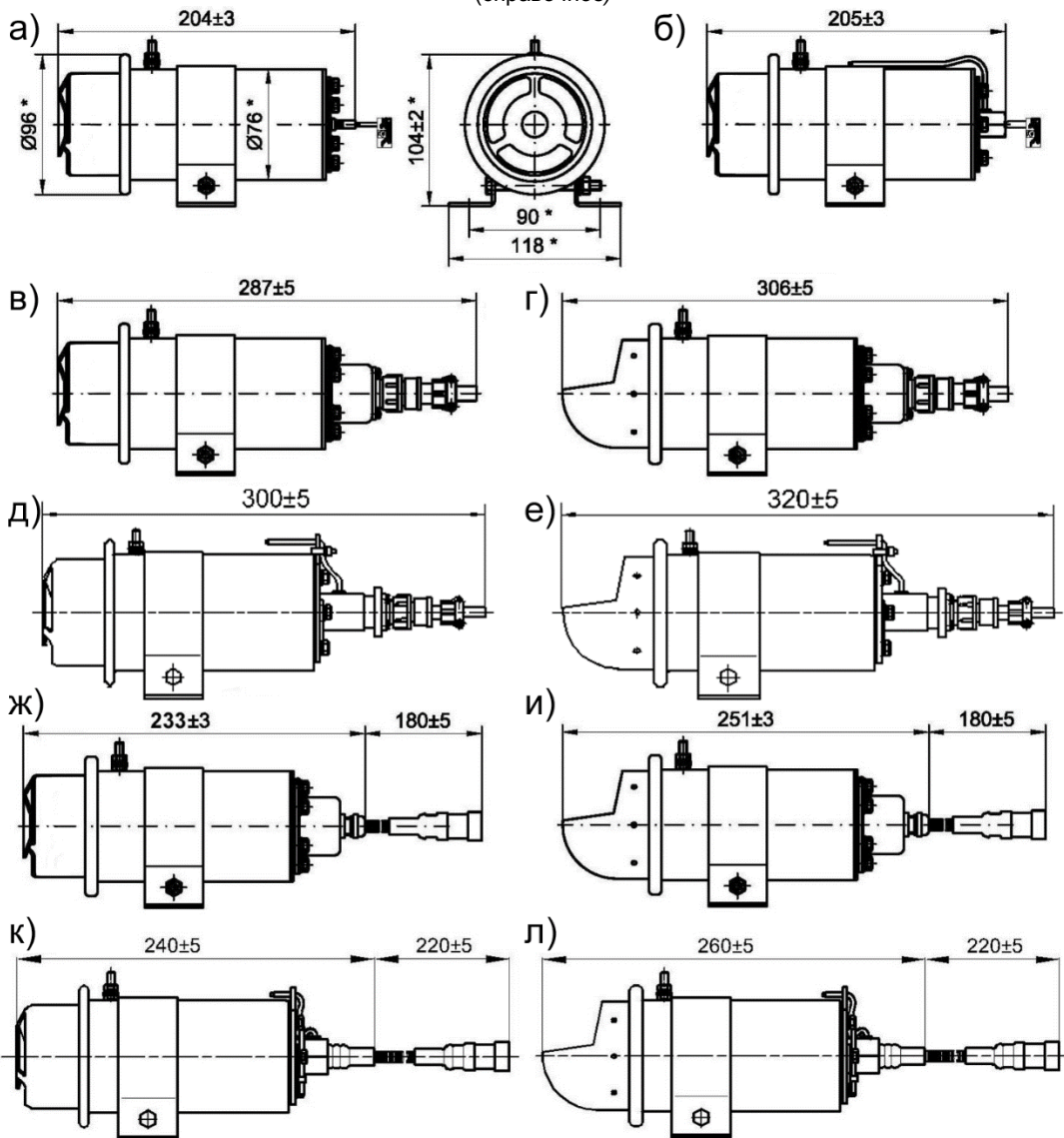
соответствует ТУ 4854-005-52459334-2000.

Огнетушащий порошок: ВЕКСОН-АВС 70 Финфайер АВСЕ
(нужное отметить)

Дата выпуска

ОТК

Приложение А
(справочное)



- а) МПП(р)-0,5- И-ГЭ-УХЛ2.1 «БУРАН-0,5(ш1)»; д) МПП(р)-0,5- И-ГЭ-УХЛ2.1 «БУРАН-0,5(шм1-2С)»;
 б) МПП(р)-0,5- И-ГЭ-УХЛ2.1 «БУРАН-0,5(ш1-2С)»; МПП(р)-0,5- И-ГЭ-УХЛ2.1 «БУРАН-0,5(шм4-2СТ)»;
 в) МПП(р)-0,5- И-ГЭ-УХЛ2.1 «БУРАН-0,5(шм1)»; е) МПП(р)-0,5- И-ГЭ-УХЛ2.1 «БУРАН-0,5(шм4Т-2СТ)»;
 МПП(р)-0,5- И-ГЭ-УХЛ2.1 «БУРАН-0,5(шм4)»; ж) МПП(р)-0,5- И-ГЭ-УХЛ2.1 «БУРАН-0,5(ш1) АМР»;
 МПП(р)-0,5- И-ГЭ-УХЛ2.1 «БУРАН-0,5(шм4R)»; МПП(р)-0,5- И-ГЭ-УХЛ2.1 «БУРАН-0,5(шж4) АМР»;
 МПП(р)-0,5- И-ГЭ-УХЛ2.1 «БУРАН-0,5(шж1)»; и) МПП(р)-0,5- И-ГЭ-УХЛ2.1 «БУРАН-0,5(шж4Т) АМР»;
 МПП(р)-0,5- И-ГЭ-УХЛ2.1 «БУРАН-0,5(шж4)»; к) МПП(р)-0,5- И-ГЭ-УХЛ2.1 «БУРАН-0,5(ша5-СТ)»;
 МПП(р)-0,5- И-ГЭ-УХЛ2.1 «БУРАН-0,5(шж4)КП»; л) МПП(р)-0,5- И-ГЭ-УХЛ2.1 «БУРАН-0,5(ша5Т-СТ)»;
 г) МПП(р)-0,5- И-ГЭ-УХЛ2.1 «БУРАН-0,5(шж4Т)»;

*) – размеры распространяются на все модификации модулей.

Рис. 2 – Габаритные размеры модулей.

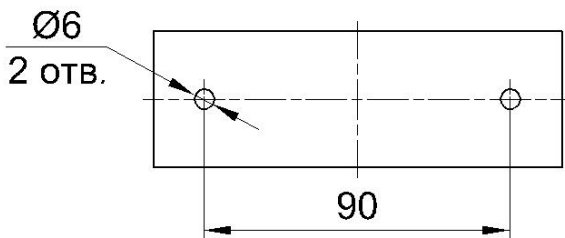


Рис. 3 – Расположение отверстий крепления в кронштейне модуля.

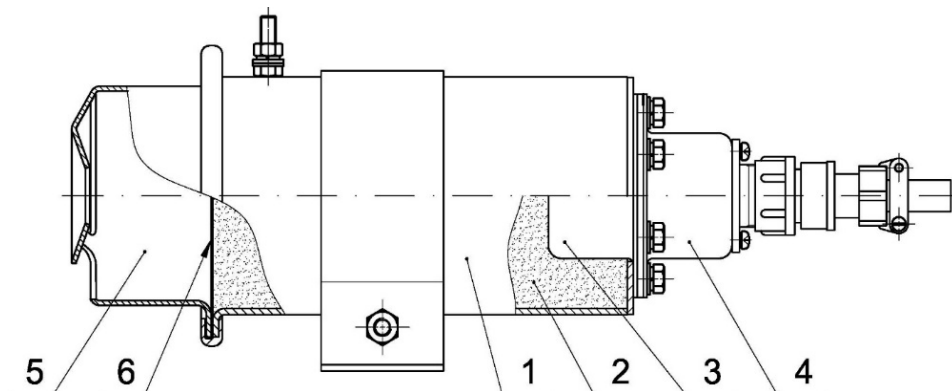


Рис. 4.1 – Устройство модулей МПП(р)-0,5-И-ГЭ-УХЛ2.1 модификации: «БУРАН-0,5(шм1)», «БУРАН-0,5(ш1)», «БУРАН-0,5(шм4)», «БУРАН-0,5(шм4R)», «БУРАН-0,5(шж1)», «БУРАН-0,5(шж4)», «БУРАН-0,5(шж4Т)», «БУРАН-0,5(ш1)АМР», «БУРАН-0,5(шж4)АМР», «БУРАН-0,5(шж4Т)АМР», «БУРАН-0,5(шж4)КП»).

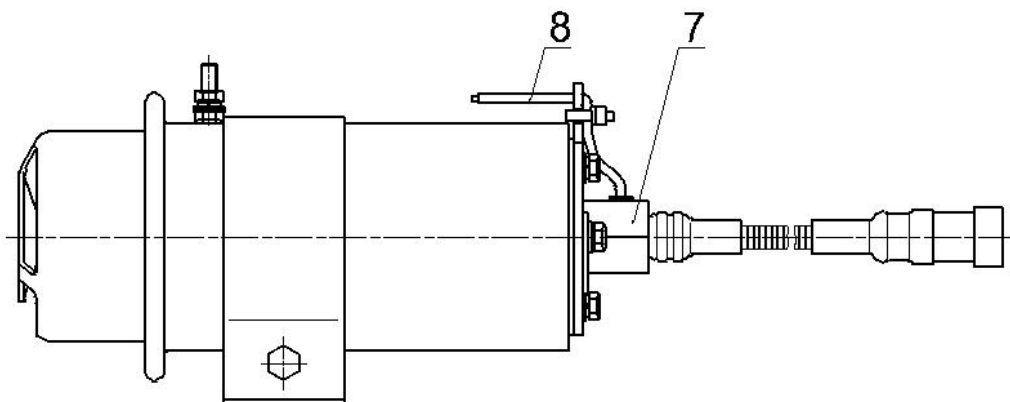


Рис. 4.2 – Устройство модулей МПП(р)-0,5-И-ГЭ-УХЛ2.1 модификации «БУРАН-0,5(ш1-2С)», «БУРАН-0,5(шм1-2С)», «БУРАН-0,5(шм4-2СТ)», «БУРАН-0,5(шм4Т-2СТ)», «БУРАН-0,5(ша5-СТ)», «БУРАН-0,5(ша5Т-СТ)», обладающих функцией самозапуска.

Остальное - см. рис. 4.1.

Масштабное изображение области в которой достигаются условия тушения модулями МПП(р)-0,5-И-ГЭ-УХЛ2.1 по очагам класса "А" и "В".

объем тушения - до 2,0м³
 площадь тушения - до 1,0м²

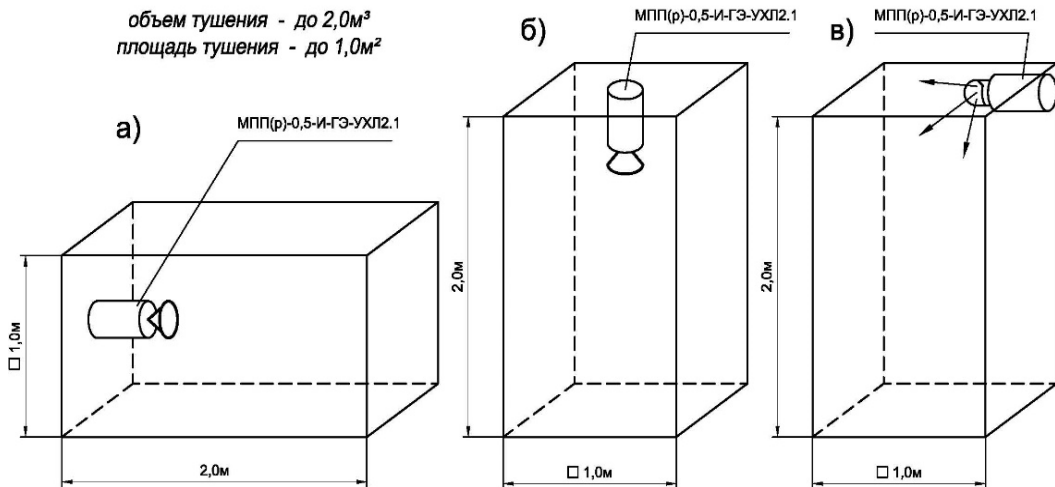


Рис. 5 – Размещение модулей в защищаемом пространстве.

- а), б) Модификации «БУРАН-0,5(ш1)»; «БУРАН-0,5(ш1-2С)»; «БУРАН-0,5(шм1)»; «БУРАН-0,5(шм4)»; «БУРАН-0,5(шм4R)»; «БУРАН-0,5(шж1)»; «БУРАН-0,5(шж4)»; «БУРАН-0,5(шм1-2С)»; «БУРАН-0,5(ш1)AMP»; «БУРАН-0,5(шж4)AMP», «БУРАН-0,5(шж4)КП», «БУРАН-0,5(ша5-СТ)».
- в) Модификации «БУРАН-0,5(шж4Т)», «БУРАН-0,5(шж4Т)AMP», «БУРАН-0,5(ша5Т-СТ)».

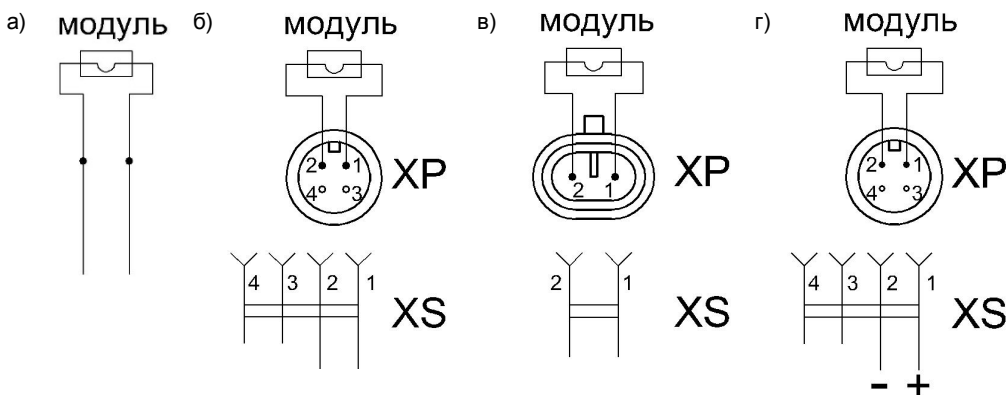


Рис. 6 – Схема подключения модуля к шлейфу запуска.

- а) Для модификаций «БУРАН-0,5(ш1)», «БУРАН-0,5(ш1-2С)».
- б) Для модификаций: «БУРАН-0,5(шм1)», «БУРАН-0,5(шм1-2С)», «БУРАН-0,5(шм4)», «БУРАН-0,5(шм4R)», «БУРАН-0,5(шж1)», «БУРАН-0,5(шж4)», «БУРАН-0,5(шж4Т)», «БУРАН-0,5(шм4-2СТ)», «БУРАН-0,5(шм4Т-2СТ)».
- в) Для модификации: «БУРАН-0,5(ш1)AMP», «БУРАН-0,5(шж4)AMP», «БУРАН-0,5(шж4Т)AMP», «БУРАН-0,5(ша5-СТ)», «БУРАН-0,5(ша5Т-СТ)».
- г) Для модификации: «БУРАН-0,5(шж4) КП».

ПРЕДПРИЯТИЕ – ИЗГОТОВИТЕЛЬ:
ООО «Эпотос® - К»
613046, г. Кирово-Чепецк, ул. Рудницкого, д.29

По эксклюзивному договору для

ООО «Техно»
ООО «НПП«ЭПОТОС»

127566, Москва, а/я 34
Тел.: (495) 788-5414, 916-6116.
Факс: (495) 788-3941.
www.epotos.ru 7883941@mail.ru