



Модуль коммуникации «Астра-GSM (Проксима)»

Руководство по эксплуатации

Настоящее руководство по эксплуатации предназначено для изучения принципа работы, условий эксплуатации и технического обслуживания модуля коммуникации «Астра-GSM (Проксима)» (далее **модуль**) (рисунок 1). Изготовитель оставляет за собой право без предупреждения вносить изменения, связанные с совершенствованием изделия. Все изменения будут внесены в новую редакцию руководства по эксплуатации.

1 Назначение

1.1 Модуль предназначен для эксплуатации в составе приборов приемно-контрольных охранно-пожарных марки «Астра» серии «Pro», например, «Астра-8945 Pro» (далее ППКОП).

1.2 Модуль предназначен для обмена информацией по каналам мобильной сотовой связи стандарта GSM 900/1800 МГц с целью передачи сообщений:

- речевых,
 - цифровых (в формате Contact ID, SIA FSK, Pro-Net и SIA-IP),
 - SMS (в формате Ademco SMS и текста),
- а также для дистанционного управления ППКОП с телефонов пользователей.

1.3 Модуль предназначен для непрерывной круглосуточной работы.

2 Технические характеристики

Количество получателей информации	8
Количество подключаемых SIM-карт, шт.....	2
Напряжение питания, В.....	5,0 ± 0,1
Потребляемый ток, мА, не более:	
пиковый	800
в режиме соединения	350
в режиме ожидания	80
Время технической готовности по каждому каналу (SIM-карте), с, не более	150
Габаритные размеры, мм, не более.....	65 × 28 × 30
Масса (без антенны), кг, не более.....	0,017

Условия эксплуатации

Диапазон температур, °С.....	от - 10 до + 55
Относительная влажность воздуха,%.....	до 93 при + 40 °С
	без конденсации влаги

3 Комплектность

Комплектность поставки модуля:

Модуль коммуникации «Астра-GSM».....	1 шт.
Антенна GSM	1 шт.
Руководство по эксплуатации.....	1 экз.

4 Конструкция

Конструктивно модуль состоит из печатной платы с радиоэлементами (рисунок 1).

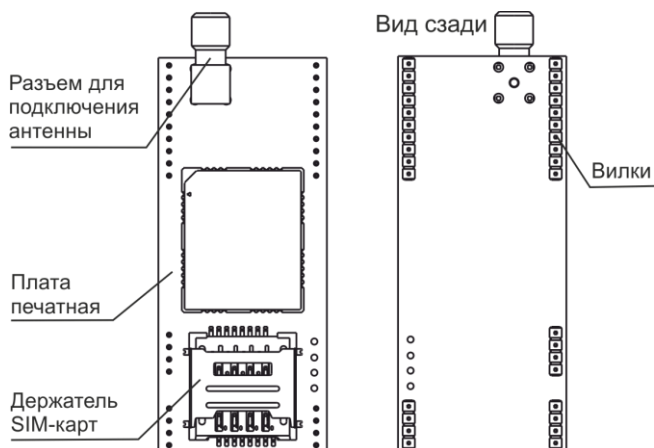


Рисунок 1

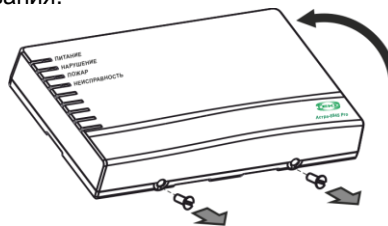
5 Установка модуля

5.1 Модуль после транспортировки в условиях отличных от условий эксплуатации выдержать в распакованном виде в условиях эксплуатации не менее 4 ч.

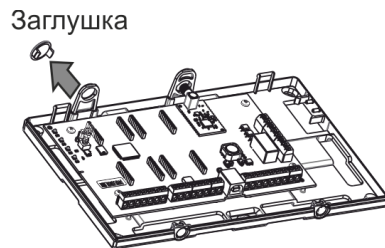
5.2 К работам по монтажу, установке, обслуживанию и эксплуатации модуля допускаются лица, изучившие данное руководство по эксплуатации и допущенные к работе с электроустановками до 1000 В.

5.3 Порядок установки

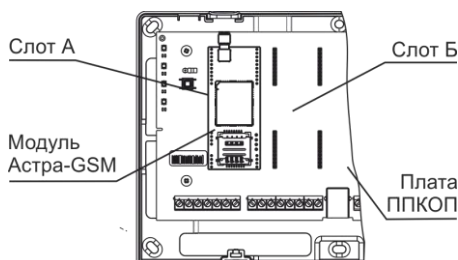
- 1) Отключить питание ППКОП.
- 2) Открыть крышку ППКОП, отвернув два винта в нижней части основания.



- 3) Снять заглушку отверстия для антенны GSM в верхней части основания корпуса.

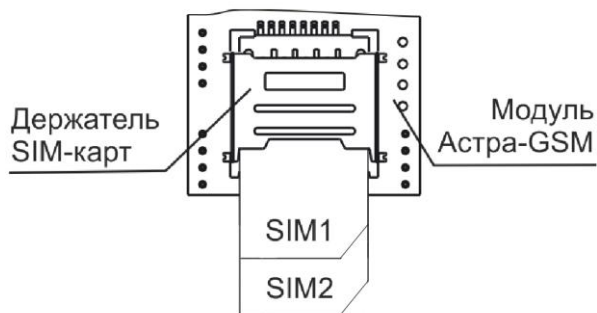


- 4) Установить модуль в **слот А** платы ППКОП.



5) Подключить антенну GSM к разъему, установленному на плате модуля.

6) Установить SIM-карту(ы) в держатель SIM-карт модуля. SIM-карты при этом должны быть ориентированы **контактами вниз**.



7) Закрыть крышку ППКОП, закрутить два винта в нижней части основания ППКОП.

6 Настройка модуля

Регистрация и настройка модуля осуществляется с помощью компьютера и программного комплекса **ПКМ Астра Pro*** по методике, описанной в руководстве пользователя ПКМ. При использовании модуля под управлением ППКОП Астра-812 Pro возможна настройка и регистрация через встроенную клавиатуру и дисплей прибора Астра-812 Pro.

7 Маркировка

На этикетке, приклеенной к плате модуля, указан штрих-код, содержащий информацию:

- наименование или условное обозначение модуля;
- версия ПО;
- месяц (три первые буквы) и год (две последние цифры) изготовления.

8 Соответствие стандартам

8.1 Модуль по требованиям электробезопасности соответствует ГОСТ Р 50571.3-94, ГОСТ 12.2.007.0-75.

8.2 При нормальной работе и работе модуля в условиях неисправности ни один из элементов его конструкции не имеет температуру выше допустимых значений, установленных ГОСТ IEC 60065-2011.

9 Утилизация

Модуль не представляет опасность для жизни, здоровья людей и окружающей среды, после окончания срока службы его утилизация производится без принятия специальных мер защиты окружающей среды.

10 Гарантии изготовителя

10.1 Система менеджмента качества сертифицирована на соответствие ГОСТ ISO 9001.

10.2 Изготовитель гарантирует соответствие модуля требованиям технических условий при соблюдении потребителем условий транспортирования, хранения, монтажа и эксплуатации.

10.3 Гарантийный срок хранения – 5 лет 6 месяцев со дня изготовления.

10.4 Гарантийный срок эксплуатации – 5 лет со дня ввода в эксплуатацию, но не более 5 лет 6 месяцев со дня изготовления.

10.5 Изготовитель обязан производить ремонт либо заменять модуль в течение гарантийного срока.

10.6 Гарантия не вступает в силу в следующих случаях:

- несоблюдение данного руководства по эксплуатации;
- механическое повреждение модуля;
- ремонт модуля другим лицом, кроме Изготовителя.

10.7 Гарантия распространяется только на модуль. На все оборудование других производителей, использующихся совместно с модулем, распространяются их собственные гарантии.

Изготовитель не несет ответственности за любой ущерб, нанесенный здоровью, имуществу либо другие случайные или преднамеренные потери, прямые или косвенные убытки, основанные на заявлении пользователя, что модуль не выполнил своих функций, либо в результате неправильного использования, выхода из строя или временной неработоспособности модуля.

Продажа и техподдержка
ООО «Текко – Торговый дом»
420138, г. Казань,
Проспект Победы, д.19
E-mail: support@teko.biz
Web: www.teko.biz

Гарантийное обслуживание
ЗАО «НТЦ «ТЕКО»
420108, г. Казань,
ул. Гафури, д.71, а/я 87
E-mail: otk@teko.biz
Web: www.teko.biz

Сделано в России.