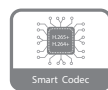


EZ-IPC-B1B20P-LED

2Мп цилиндрическая сетевая видеочка Lite с фиксированным фокусным расстоянием



- 2Мп, матрица 1/2.7" CMOS, низкая освещенность, высокое разрешение изображений
- Макс. разрешение 2Мп (1920 × 1080) @25/30 к/с
- Кодек H.265, высокая скорость сжатия, ультранизкий битрейт
- Встроенная светодиодная подсветка, макс. дальность: 15 м
- ROI, SMART H.264/H.265, гибкое кодирование, для низкой пропускной способности сети и экономии архива
- Коридорный режим, DWDR, 3D DNR, HLC, BLC, водяные знаки, подходит для различных сцен видеонаблюдения
- Детекция аномалий: обнаружение движения, закрытие объектива, отключение от сети, конфликт IP-адресов, несанкционированный доступ
- Поддержка питания DC 12 В/PoE
- Класс защиты IP67



Обзор системы

Простые в установке и в эксплуатации, с высоким соотношением производительности и стоимости, видеочка серии EZIP серии Entry применимы для небольших и средних объектов, таких как дома, резиденции, магазины и другие малые и средние предприятия.

Функции

Смарт-кодек

Технология смарт-кодирования от EZIP, использующая передовой алгоритм управления адаптации сцены, обеспечивает более эффективное кодирование, чем H.265 и H.264, позволяя создавать видео высокого качества и снижать расходы на хранение и передачу данных.

Full-color

Благодаря высокопроизводительным датчикам и объективам с большой диафрагмой технология Full-color обеспечивает отображение четких цветных изображений в условиях ультранизкой освещенности. Эта технология фоточувствительности позволяет камере использовать больше доступного освещения и отображать больше цветных деталей.

Обнаружение движения

При появлении движущегося объекта на сцене видеонаблюдения технология обнаружения движения (Motion Detection) от EZIP активирует сигнал тревоги или запись.

Поворот изображения

Если сцена узкая и длинная, технология поворота изображений от EZIP обеспечивает поворот на 90°/270°, повышая эффективность видеонаблюдения в коридорном режиме.

Защита (IP67, широкий диапазон напряжений)

IP67: камера прошла серию строгих испытаний на стойкость к воздействию влаги и пыли. Она имеет пылезащитную функцию и продолжает нормально работать после 30 минутного погружения в воду на глубину 1 м.

Широкий диапазон напряжений: Камера поддерживает $\pm 30\%$ допустимого отклонения входного напряжения (широкий диапазон напряжения) и благодаря этому подходит для условий с нестабильным электроснабжением.

Технические характеристики

Видеокамера

Матрица	1/2.7" 2Мп CMOS, прогрессивная развертка
Разрешение	1920 (Г) × 1080 (В)
ROM	16 Мб
RAM	64 Мб
Формат развертки	Прогрессивная
Скорость электронного затвора	Авто/вручную, 1/3 – 1/100000 с
Чувствительность	0,005 лк @F1.6
Дальность подсветки	2,8 мм: 10 м 3,6 мм: 15 м
Управление подсветкой	Авто/вручную
Модуль подсветки	1
Настройка по осям	По горизонтали: 0°–355° По вертикали: 0°–78° Вращение: 0°–360°

Объектив

Тип объектива	Fixed-focal				
Тип крепления	M12				
Фокусное расстояние	2,8 мм 3,6 мм				
Диафрагма	2,8 мм: F1.6 3,6 мм: F1.6				
Угол обзора	2,8 мм: пан. 110° × наклон 59° × по диагонали 132° 3,6 мм: пан. 91° × наклон 48° × по диагонали 109°				
Тип диафрагмы	Фиксированная				
Минимальная дистанция фокусировки	2,8 мм: 0,6 м 3,6 мм: 1,1 м				
DORI Дистанции	Объектив	Обнаруж	Наблюд	Распозн	Идентиф
	2.8 мм	37.3 м	14.9 м	7.5 м	3.7 м
	3.6 мм	53.3 м	21.3 м	10.7 м	5.3 м

Видео

Сжатие видеосигнала	H.265; H.264; H.264H; H.264B; MJPEG
Смарт-кодек	Да
Частота кадров	Основной поток: 1920 × 1080 (1 к/с – 25/30 к/с) Дополнительный поток: 704 × 576 (1 к/с – 25 к/с) 704 × 480 (1 к/с – 30 к/с)
Потоки	2 потока
Разрешение	1080p (1920 × 1080); 1.3m (1280 × 960); 720p (1280 × 720); D1 (704 × 576/704 × 480); VGA (640 × 480); CIF (352 × 288/352 × 240)
Управление битрейтом	CBR/VBR
Видеобитрейт	H.264: 32 Кбит/с – 6144 Кбит/с H.265: 12 Кбит/с – 6400 Кбит/с
Режим «День/ночь»	Цвет / Ч/Б

BLC	Да
NLC	Да
WDR	DWDR
Баланс белого	Авто/натуральный/уличный фонарь/улица/вручную/ по регионам
Усиление сигнала	Авто/вручную
Шумоподавление	3D DNR
Обнаружение движения	Вкл./выкл. (4 зоны, прямоугольник)
Область интереса (ROI)	Да (4 зоны)
Интеллектуальная подсветка	Да
Поворот изображения	0°/90°/180°/270° (поддержка 90°/270° при разрешении 1080p)
Зеркалирование	Да
Приватные зоны	4 зоны

Сеть

Сеть	RJ-45 (10/100 Base-T)
Протокол	IPv4; IPv6; HTTP; HTTPS; TCP; UDP; ARP; RTP; RTSP; SMTP; FTP; DHCP; DNS; NTP; DDNS ;Multicast
Совместимость	ONVIF (профиль S); CGI; P2P; Genetec
Макс. число подключений	20
Локальное хранение	FTP; облако Dahua Cloud
Веб-интерфейс	IE Chrome Firefox
Программное обеспечение	Smart PSS; DSS; DMSS
Мобильные платформы	IOS; Android

Сертификаты

Сертификаты	CE-LVD: EN62368-1 CE-EMC: Директива об электромагнитной совместимости 2014/30/EU FCC: 47 CFR FCC часть 15, подраздел B
-------------	--

Электропитание

Питание	12V DC/PoE (802.3af)
Потребляемая мощность	< 4.8 Вт

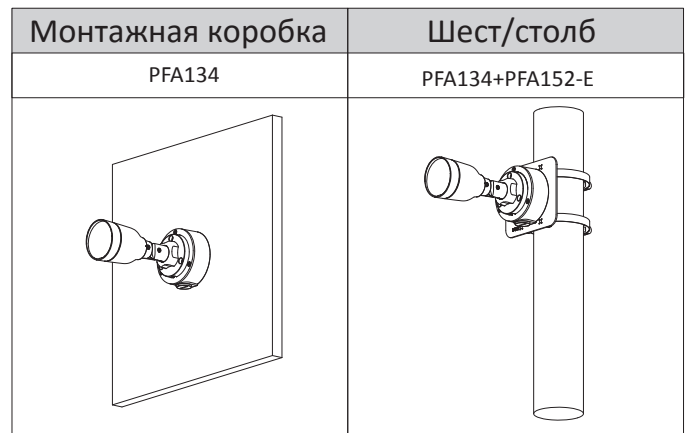
Условия эксплуатации

Рабочие условия	-40°C - +60°C/относительная влажность ≤ 95%
Температура хранения	-40°C - +60°C
Класс защиты	IP67

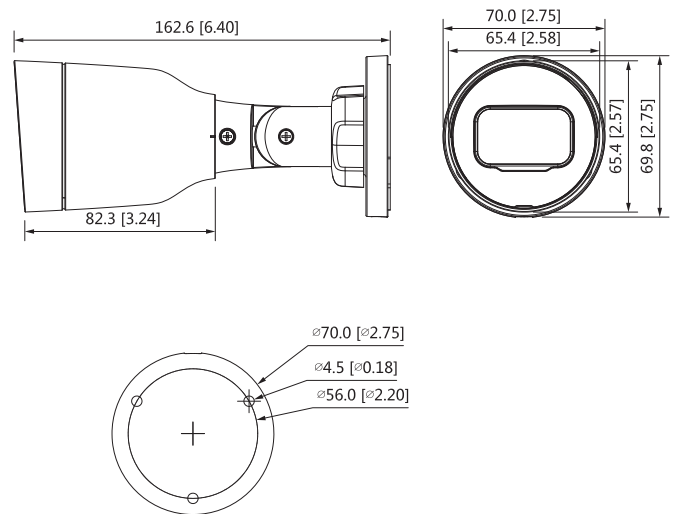
Конструкция

Корпус	Металл + пластик
Размеры	162,6 мм × Ф70 мм
Вес нетто	0.22 кг
Вес брутто	0.34 кг

Информация для заказа		
Тип	Номер изделия	Описание
2Мп камера	EZ-IPC-B1B20P-LED	2Мп полноцветная цилиндрическая сетевая видеокамера Lite с фикс. фокусным расстоянием, PAL
	EZ-IPC-B1B20N-LED	2Мп полноцветная цилиндрическая сетевая видеокамера Lite с фикс. фокусным расстоянием, NTSC
Аксессуары (опционально)	PFA134	Монтажная коробка
	PFA152-E	Крепление на шест/столб
	PFM321D	Адаптер питания DC 12В 1А
	LR1002-1ET/1EC	Однопортовый Ethernet- расширитель с большой дальностью связи через коаксиальный кабель
	PFM900-E	Интегрированный тестер крепления



Размеры (мм)



Аксессуары

Опционально:



PFA134

Монтажная коробка



PFA152-E

Крепление на шест/столб



PFM321D

Адаптер питания DC 12В 1А



LR1002-1ET/1EC

Однопортовый Ethernet-расширитель с большой дальностью связи через коаксиальный кабель



PFM900-E

Интегрированный тестер крепления