

# EZ-HAC-B4A21P-VF

Цилиндрическая IP-видеокамера

## HDCVI



- До 25 к/с @ 1080p
- Переключаемый видеовыход HD/SD
- Вариофокальный объектив 2.7-12 мм
- Интеллектуальная ИК-подсветка до 40 м
- Класс защиты IP67
- Питание 12 В (DC)



### Обзор серии

Откройте для себя видеонаблюдение в разрешении HD 1080p. Благодаря стандарту HDCVI, вам не придется менять существующую кабельную инфраструктуру. Эта серия HDCVI-видеокамер с разрешением 1080p отличается компактной конструкцией и предлагает высокое качество изображения по доступной цене. Серия включает в себя модели с различными фиксированными и вариофокальными объективами, многоязычным экранным меню и переключаемым видеовыходом HD/SD. Структурная гибкость и выгодное соотношение цены и характеристик делают эти видеокамеры идеальным решением для малого и среднего бизнеса.

### Функции

#### 4 сигнала через 1 коаксиальный кабель

Технология HDCVI поддерживает одновременную передачу 4 сигналов по 1 коаксиальному кабелю: видео, аудио\*, данных и питания. Двухсторонняя передача данных позволяет HDCVI-видеокамере взаимодействовать с видеорегистратором XVR (сигналы управления, сигналы тревоги). Кроме того, технология PoC (питание по коаксиальному кабелю) расширяет сферу и гибкость применения.

\*Отдельные модели HDCVI-видеокамер имеют аудиовход.

#### Передача на большое расстояние

Технология HDCVI обеспечивает передачу видеопотока в режиме реального времени на большие расстояния без потери качества. Максимальное расстояние: 800 м (1080p) / 1200 м (720p) по коаксиальному кабелю и 300 м (1080p) / 450 м (720p) по кабелю витой пары.\*

\*Данная функция представлена в отдельных моделях.

#### Простота

Технология HDCVI, унаследовавшая простоту аналоговых систем видеонаблюдения, — это идеальное решение для защиты ваших капиталовложений в систему видеонаблюдения. HDCVI органично встраивается в классическую аналоговую систему, не требуя обновления существующей кабельной инфраструктуры. Благодаря концепции Plug and Play вам не нужно тратить время и силы на настройку сети.

#### Интеллектуальная ИК-подсветка

Видеокамера оснащена ИК-подсветкой, которая позволяет получать изображение при низких уровнях освещенности. Эта технология обеспечивает равномерность ИК-подсветки в черно-белом режиме при низких уровнях освещенности. В зависимости от расстояния между видеокамерой и наблюдаемым объектом она автоматически подстраивает мощность ИК-подсветки, чтобы добиться оптимального изображения. Эта технология предотвращает избыточную засветку наблюдаемых объектов, когда они приближаются к видеокамере.

#### Поддержка нескольких форматов

Видеокамера поддерживает HDCVI, CVBS и еще 2 распространенных аналоговых HD-формата. Формат можно выбрать в экранном меню или при помощи UTC-контроллера PFM820. Благодаря поддержке нескольких форматов видеокамера совместима с большинством существующих видеорегистраторов формата HD/SD сторонних производителей.

#### Многоязычное экранное меню

Экранное меню включает в себя несколько регулируемых параметров и функциональных настроек для разных условий наблюдения: режим компенсации фоновой засветки, режим «день/ночь», баланс белого, маскировка приватных зон и детектор движения. Экранное меню доступно на 11 языках: русский, китайский, английский, французский, немецкий, испанский, португальский, итальянский, японский, корейский и польский.

#### Защита

Конструкция видеокамеры, устойчивая к внешним воздействиям, гарантирует максимальную защиту устройства при эксплуатации. Благодаря классу защиты IP67 видеокамера надежно защищена от влаги и пыли и поэтому может быть использована как внутри, так и вне помещений.

Видеокамера также рассчитана на эксплуатацию в экстремальных температурных условиях от -30°C до +60°C.

Допустимое отклонение входного напряжения составляет 30%, что позволяет работать даже в самых нестабильных сетях энергоснабжения. Защита от перенапряжения до 4 кВ предотвращает воздействие молнии на видеокамеру.

**Технические характеристики****Камера**

Матрица	1/2.7" КМОП, 2 Мп
Эффективные пиксели (ГхВ)	1920x1080
Развертка	Прогрессивная
Электронный затвор	1/25 с ~ 1/100000 с
Чувствительность	0.4 лк (F1.8, 40 IRE) 0 лк (ИК-подсветка)
Сигнал / шум	>65 дБ
Дальность подсветки	≤40 м
Тип подсветки	Инфракрасная
Управление подсветкой	Авто, вручную
Модуль подсветки	2 ИК-диода
Настройка по осям	Поворот: 0° ~ 360° Наклон: 0° ~ 90° Вращение: 0° ~ 360°

**Объектив**

Тип	Вариофокальный, с фиксированной диафрагмой			
Тип крепления	Встроенный			
Фокусное расстояние	2.7 мм ~ 12 мм			
Диафрагма	F1.8			
Поле зрения	Горизонталь: 106° ~ 33° Вертикаль: 56° ~ 19°			
Управление фокусировкой	Вручную			
Минимальная дистанция фокусировки	0.5 м			
Дистанция О.Н.Р.И. (DORI)	Обнаружение	Наблюдение	Распознавание	Идентификация
	Для фокусного расстояния 2.7 мм			
	45 м	18 м	9 м	5 м
	Для фокусного расстояния 12 мм			
	132 м	53 м	26 м	13 м

**Видео**

Разрешение	1080p (1920x1080)
Частота кадров	25 к/с @ 1080p 25/50 к/с @ 720p
Режим "день/ночь"	Переключение ИК-фильтра (авто, вручную)
Экранное меню	Есть
Компенсация фоновой засветки	BLC, HLC
Широкий динамический диапазон	DWDR
Баланс белого	Авто, вручную
Усиление сигнала	Авто
Шумоподавление	2D DNR
Интеллектуальная подсветка	Есть

**Сертификация**

Сертификаты	EN55032, EN55024, EN50130-4 (EC) 47 CFR FCC Part 15 Subpart B, ANSI C63.4-2014 (ЭМС FCC)
-------------	---

**Интерфейсы**

Аудио	Нет
Видеовыход	BNC (переключаемый HD/SD)

**Электропитание**

Питание	12 В (DC) ±30%
Потребляемая мощность	≤4.6 Вт

**Условия эксплуатации**

Рабочая температура	-30°C ~ +60°C
Рабочая влажность	≤90%
Температура хранения	-30°C ~ +60°C
Влажность хранения	≤90%
Защита	IP67

**Физические параметры**

Материал корпуса	Алюминий
Размеры	Ø 90.4 мм × 209.8 мм
Масса	Нetto: 0.59 кг Брутто: 0.75 кг

**Информация для заказа**

Тип	Артикул	Описание
HDCVI-видеокамера	EZ-HAC-B4A21P-VF-2712	Цилиндрическая HDCVI-видеокамера с разрешением 2 Мп, ИК-подсветкой и вариофокальным объективом 2.7 мм ~ 12 мм
	PFA130-E	Монтажная коробка IP66
Аксессуары	PFA152-E	Крепление на столб
	PFM820	UTC-контроллер
	PFM321	Блок питания 12 В, 1 А
	PFM800-E	Пассивный приемопередатчик по витой паре
	PFM320D-015	Блок питания 12 В, 1.5 А
	PFM300	Блок питания 12 В, 2 А

## Аксессуары (опционально)



PFA130-E  
Монтажная коробка IP66



PFA152-E  
Крепление на столб



PFM800-E  
Пассивный приемопередатчик по витой паре



PFM321  
Блок питания 12 В (DC), 1 А



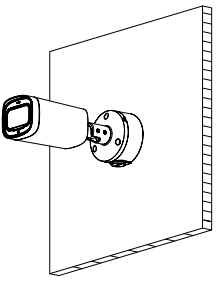
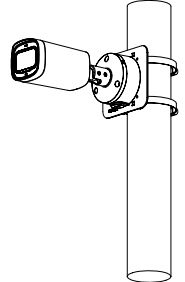
PFM320D-015  
Блок питания 12 В, 1.5 А



PFM300  
Блок питания 12 В, 2 А



PFM820  
UTC-контроллер

Монтаж на коробку	Монтаж на столб
PFA130-E	PFA130E + PFA152-E
	

## Размеры, мм

