



**Forind**

**Блок обмена с  
персональным компьютером**

**"БОсПК"**

СВТ29.47.000 ПС

ТУ26.30.50-003-30602239-2017

ПАСПОРТ  
с ВЕРСИИ 1.00

г. Гатчина

2017 г.



## Содержание

Введение .....	4
1.Назначение .....	4
2.Технические характеристики .....	4
3.Комплектность .....	6
4.Устройство и принцип работы .....	6
5.Указание мер безопасности .....	7
6.Монтаж блока обмена с ПК .....	7
Подключение БОсПК к линии связи с ЦП-2.....	10
Подключение БОсПК к персональному компьютеру .....	10
7.Подготовка БОсПК к работе .....	11
8.Техническое обслуживание .....	11
9.Возможные неисправности и способы их устранения.....	12
10.Гарантии изготовителя .....	12
11.Сведения о рекламациях .....	12
12.Сведения о консервации, упаковке и транспортировке .....	13
13.Свидетельство о приемке .....	13
14.Свидетельство о вводе изделия в эксплуатацию.....	14

## Введение

Настоящий паспорт предназначен для изучения, правильной эксплуатации и полного использования технических возможностей блока обмена с персональным компьютером "БОСПК", ТУ26.30.50-003-30602239-2017".

Настоящий паспорт содержит техническое описание, инструкцию по эксплуатации, техническому обслуживанию и монтажу, требования безопасности и гарантии изготовителя.

## 1. Назначение

Блок обмена с персональным компьютером "БОСПК" (в дальнейшем по тексту – БОСПК или устройство) предназначен для преобразования сигналов интерфейса USB в сигналы интерфейса RS-485 с гальванической изоляцией входов между USB и RS-485 и обеспечивает:

- подключение до 31-го центрального прибора "ЦП-2" (СВТ1527.00.000) посредством 2-х проводной линии связи с интерфейсом RS-485 и обмена с ними информацией по стандартному протоколу Modbus-RTU;
- подключение к порту USB персонального компьютера (в дальнейшем по тексту - ПК) и передачу на ПК полученной информации от центральных приборов "ЦП-2" (в дальнейшем по тексту – ЦП-2) о происходящих событиях в системе пожарной сигнализации и пожаротушения;
- непрерывную круглосуточную работу.

Взаимодействие операционной системы, установленной на персональный компьютер, с подключенным к нему по интерфейсу USB БОСПК обеспечивает драйвер, устанавливаемый на персональный компьютер. Драйвер позволяет операционной системе распознать БОСПК как COM порт и использовать стандартный асинхронный режим передачи данных, применяемый для работы с аппаратным COM портом. Драйвер, устанавливаемый на персональный компьютер, может работать со средами Linux, FreeBSD и операционными системами Windows 98/ME/2000/2003/XP/Vista/Seven.

БОСПК при подключении к персональному компьютеру, образует виртуальный COM порт, что позволяет без дополнительной адаптации использовать информационные системы (SCADA, различные конфигураторы), работающие с аппаратным COM портом.

## 2. Технические характеристики

### Характеристики электрического питания

Питание БОСПК осуществляется от USB порта персонального компьютера со следующими параметрами:

- напряжение питания, В от 4,4 до 5,25;
- номинальный потребляемый ток, не более, мА 100;
- максимальный потребляемый ток, не более, мА 400.

### Характеристики интерфейса USB

Интерфейс USB предназначена для подключения БОСПК посредством кабеля из комплекта поставки к USB порту персонального компьютера.

- Поддерживаемые спецификации USB USB1.1 и USB2.0.
- Скорость обмена данными, бит/сек 115200.
- Максимальная длина линии связи, не более, м 3.
- Тип разъёма USB, установленного в БОСПК тип В.

#### Характеристики линии связи

Линия связи предназначена для подключения к БОСПК центральных приборов "ЦП-2" посредством интерфейса RS-485.

- Протокол обмена данными MODBUS-RTU.
- Скорость обмена данными, бит/сек 115200.
- Количество подключаемых к БОСПК центральных приборов "ЦП-2", не более, шт 31.
- Максимальная длина линии связи, не более, м 1500.

Линия связи должна прокладываться кабелем для интерфейса RS-485 (витой парой), который должен иметь следующие параметры:

- волновое сопротивление кабеля, Ом 120;
- погонная ёмкость кабеля, не более, пФ/м 80.

Время готовности БОСПК к работе после подачи электропитания, не более, сек. 30.

#### Характеристики надёжности

Средняя наработка на отказ с учетом технического обслуживания, не менее, час 40000.

Средний срок службы, не менее, лет 10.

Вероятность возникновения отказа за 1000 часов, приводящего к ложному срабатыванию 0,01.

#### Характеристики конструкции

Степень защиты оболочки от воздействия окружающей среды по ГОСТ 14254-96 IP20.

Устройство должно эксплуатироваться при следующих климатических условиях:

- температура окружающей среды от + 5<sup>0</sup> С до +40<sup>0</sup> С;
- относительная влажность воздуха (при температуре +40<sup>0</sup> С), не более 93%.

Конструкция устройства по стойкости к внешним воздействующим механическим факторам соответствует группе механического исполнения М4 по ГОСТ 17516.1-90.

Транспортирование и хранение устройства должно соответствовать группе 3 по ГОСТ15150-69:

- предельная температура хранения – минус 50<sup>0</sup> С до +50<sup>0</sup> С;
- предельная относительная влажность окружающей среды - 98% (при температуре +35<sup>0</sup> С).

По воздействию механических факторов при транспортировании устройство относится к группе С по ГОСТ 23216-87.

Габаритные размеры, не более, мм

140x110x30.

Масса устройства, не более, кг

1.

### 3. Комплектность

Таблица 1. Комплектность поставки

Обозначение	Наименование	Кол., шт.	Примечание
СВТ29.47.000	Блок обмена с персональным компьютером	1	по заказу
	Кабель связи USB-A/B	1	длина 1,5 метра
	Компакт диск с программным пакетом "Прибор диспетчера"	1	
СВТ29.47.000 ПС	Паспорт	1	
СВТ1597.00.000ПП	Принципы построения системы	1	
СВТ1597.00.000РП	Руководство пользователя программного пакета "Прибор диспетчера"	1	
СВТ1597.00.000ПР	Руководство по программированию системы	1	
СВТ1597.00.000СТ1	ОПС-сервер АСПС. Спецификация тегов	1	

Пример условного обозначения при заказе: "Блок обмена с персональным компьютером" "БОСПК", ТУ26.30.50-003-30602239-2017" СВТ29.47.000, IP20.

### 4. Устройство и принцип работы

БОСПК представляет собой электронное автоматизированное устройство приёма извещений от ЦП-2 о происходящих событиях в системе и ретрансляции их на персональный компьютер для дальнейшей обработки, передачи или отображения на дисплеи.

На рис.1 показан внешний вид БОСПК. Конструктивно прибор выполнен в виде законченной конструкции, которая устанавливается на стене, и состоит из корпуса и лицевой панели. Оптическая (световая) сигнализация выведена на лицевую панель.

Оптическая (световая) сигнализация БОСПК формирует следующие извещения:

- "Питание" – в виде зелёного светового индикатора "Питание";

- "Приём с ЦП-2" - в виде зеленого светового индикатора "RXD";
- "Передача на ЦП-2" - в виде зеленого светового индикатора "TXD".

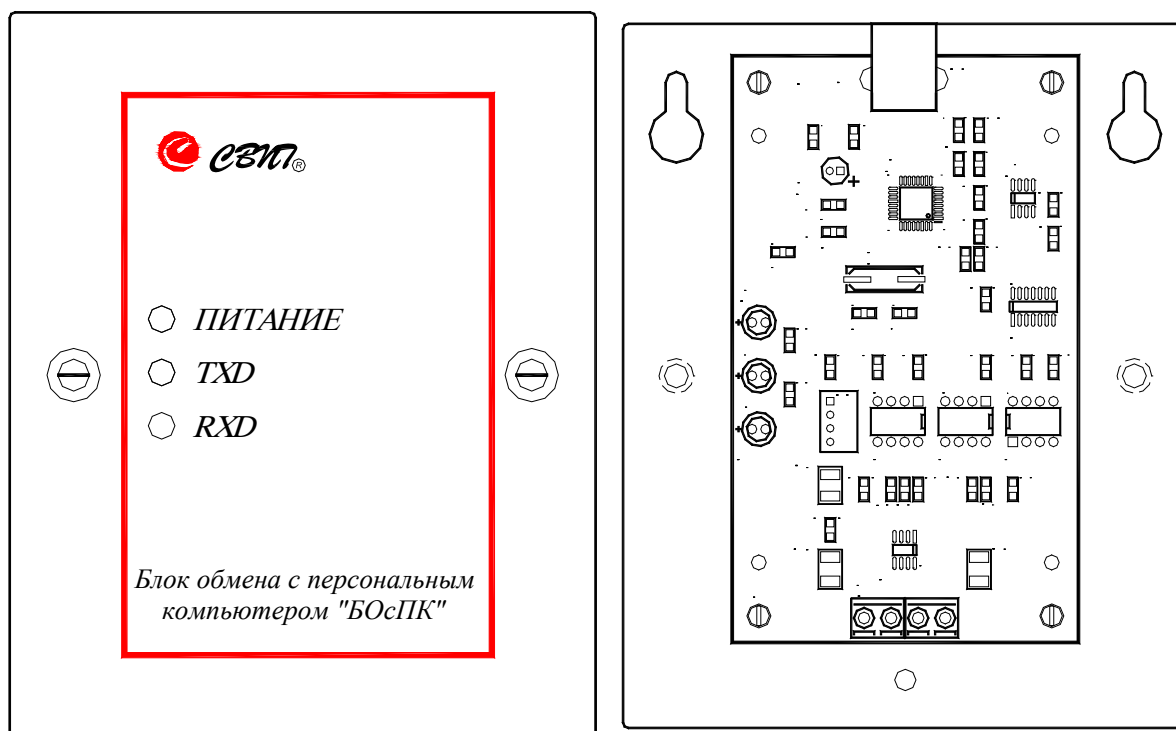


Рис. 1. Внешний вид БОСПК

## 5. Указание мер безопасности

1. Перед началом работы с прибором необходимо ознакомиться с настоящим паспортом.
2. Обслуживающему персоналу при монтаже и в процессе эксплуатации необходимо руководствоваться действующими "Правилами техники безопасности при эксплуатации электроустановок потребителей напряжения до 1000В" и "Правилами технической эксплуатации электроустановок потребителей".
3. Все работы выполнять при отключенных источниках электропитания.
4. Ремонтные работы производить на предприятии-изготовителе или в специализированных мастерских.
5. Корпус прибора должен быть надежно заземлен посредством подключения к шине заземления.

## 6. Монтаж блока обмена с ПК

Монтаж блока обмена с ПК должен производиться в соответствии с проектом, разработанным на основании действующих нормативных документов и согласованным в установленном порядке.

Монтаж всех линий производить в соответствии с РД78.145-93 "Системы и комплексы охранной, пожарной и охранно - пожарной сигнализации. Правила производства и приемки работ", а также "Правилами производства и приемки работ. Автоматические установки пожаротушения. ВСН 25-09.67-85".

Установку устройства производить на стене в соответствии с проектом, согласно разметке, приведенной на рис.2 с учетом удобства обслуживания и эксплуатации. При установке необходимо учесть возможность подводки кабелей.

Максимальное сечение кабеля, подключаемого к клеммным колодкам не более  $1,5\text{мм}^2$ .

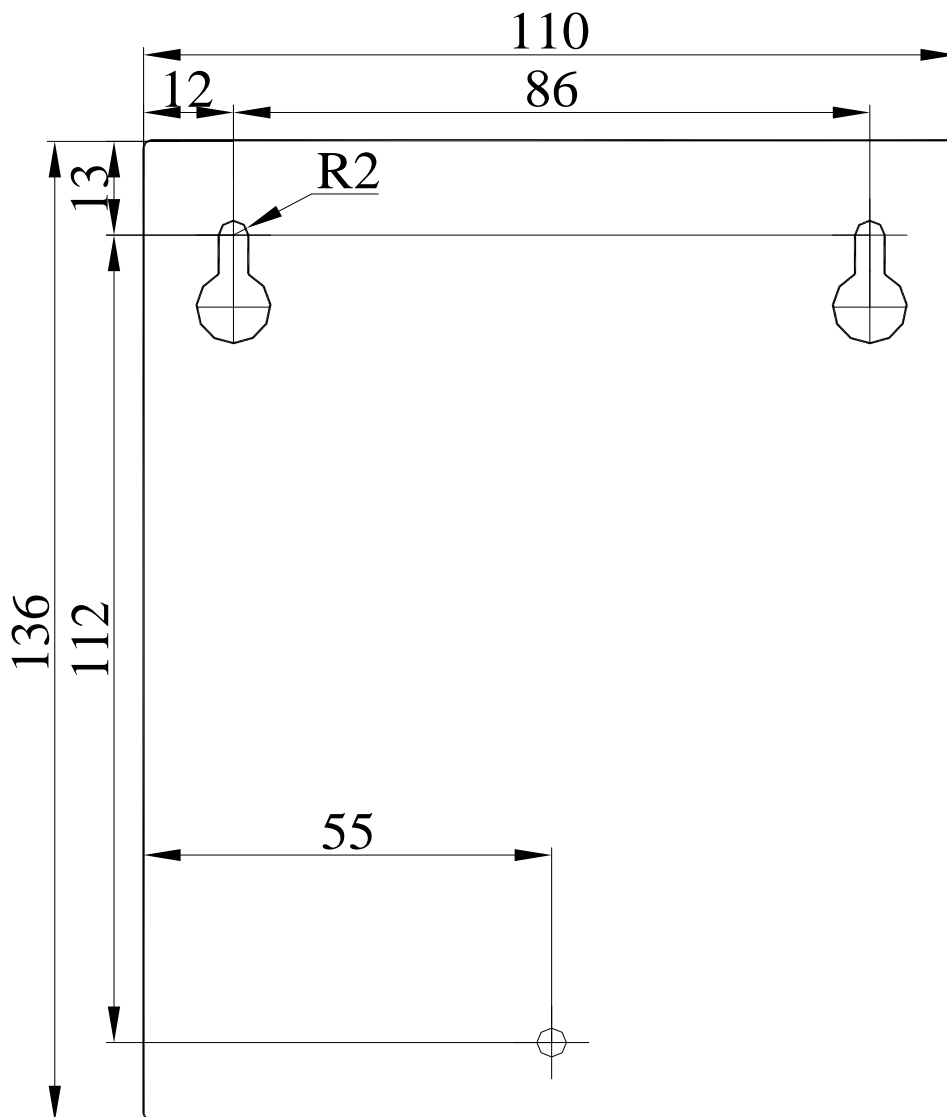


Рис. 2. Разметка для крепления БОСПК

Произвести монтаж клеммных колодок прибора. Назначение контактов клеммных колодок приведено на рис.3. Первым должен подключаться провод защитного заземления.



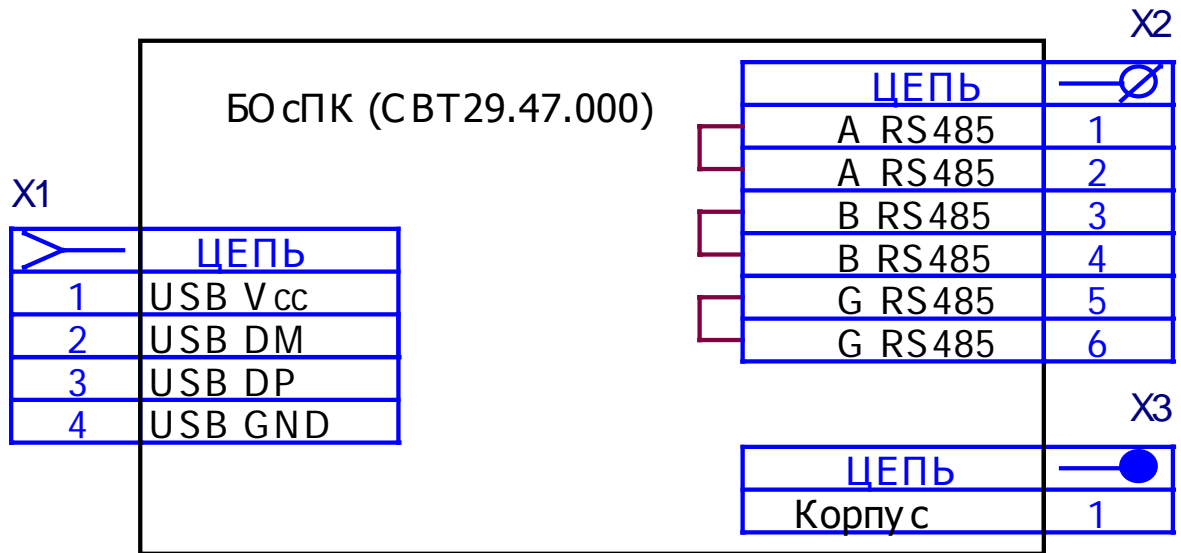


Рис. 3. Клеммные колодки БОсПК

## Подключение БОСПК к линии связи с ЦП-2

Для подключения БОСПК к ЦП-2 (СВТ1527.00.000) следует пользоваться схемой, представленной на рис.4.

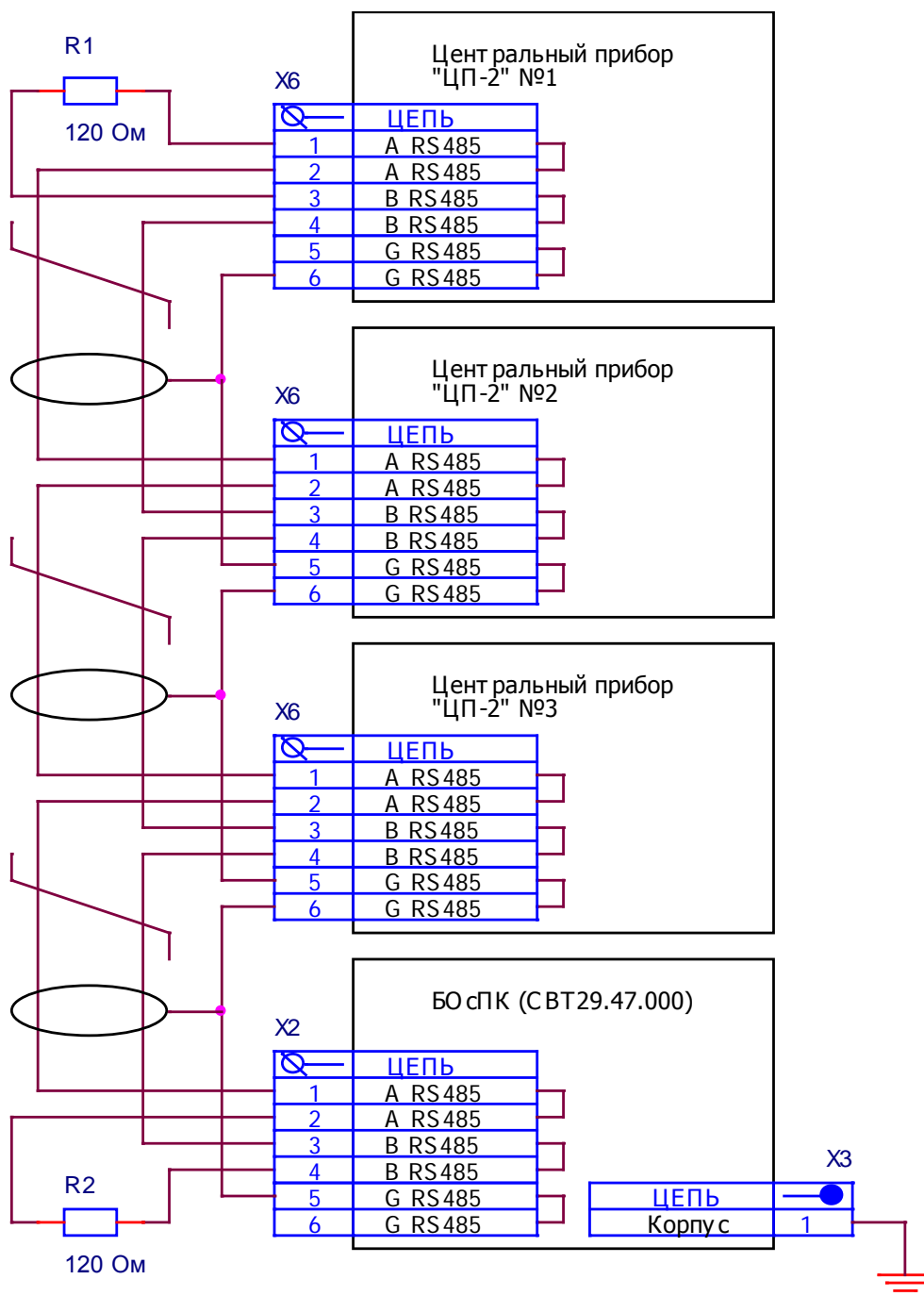


Рис. 4. Схема подключения БОСПК к ЦП-2

Линия связи должна обязательно прокладываться витой парой с дренажным проводом. На обоих концах линии связи устанавливаются согласующие резисторы номиналом 120 Ом. Согласующие резисторы должны подключаться к линии связи в двух наиболее удаленных друг от друга местах подключения устройств системы. Сопротивление каждого согласующего резистора должно совпадать с волновым сопротивлением применяемого кабеля. Дренажный провод должен быть обязательно подключен к контактам 5 (6) разъема X2 и корпусу БОСПК должен быть обязательно заземлен.

В ряде случаев для повышения устойчивости к помехам электрического характера необходимо применять экранированный кабель для прокладки линии связи.

### Подключение БОСПК к персональному компьютеру

Для подключения БОСПК к USB – порту персонального компьютера следует использовать кабелем USB-AB из комплекта поставки. Схема кабеля USB-AB представлена на рис.5. Длина кабеля не должна превышать 3 метра.



Рис. 5. Схема кабеля USB-AB

## 7. Подготовка БОСПК к работе

Отвинтить два винта, крепящих лицевую панель к корпусу. Открыть лицевую панель, закрывающую доступ к клеммам БОСПК и произвести монтаж клеммных колодок.

Установить на персональный компьютер программное обеспечение с диска из комплекта поставки и подключить БОСПК к USB порту персонального компьютера при помощи кабеля USB-AB из комплекта поставки. При этом световой индикатор "Питание" должен перейти в режим непрерывного свечения.

Подать питание на центральные приборы "ЦП-2" (СВТ1527.00.000), подключенные к БОСПК, и в соответствии с руководством по использованию программного обеспечения СВТ1597.00.000ПП произвести проверку обмена информацией между БОСПК и центральными приборами "ЦП-2". При этом световой индикатор "TXD" должен в момент передачи информации на ЦП-2 кратковременно промаргивать, а во время приёма информации с ЦП-2 кратковременно промаргивать должен световой индикатор "RXD".

## 8. Техническое обслуживание

Устройство относится к изделиям с периодическим обслуживанием. Типовой регламент технического обслуживания устройства разработан с целью установления перечня работ по техническому обслуживанию, необходимых для поддержания работоспособности устройства в течение всего срока эксплуатации и распределения этих работ между заказчиком и обслуживающей организацией. Перечень регламентированных работ см. таблицу 2.

Данные о техническом обслуживании необходимо вносить в журнал технического обслуживания.

Мероприятия по техническому обслуживанию систем противопожарной защиты должны производить специализированные организации, имеющие установленные в России лицензии на производство данного вида работ.

Таблица 2. Перечень мероприятий по техническому обслуживанию

Перечень работ	Заказчик	Обслуживающая организация
Внешний осмотр устройства на наличие механических повреждений	Ежедневно	Ежеквартально*
Контроль световой сигнализации на устройстве	Ежедневно	Ежеквартально*
Проверка работоспособности устройства. Проверка сопротивления изоляции соединительных линий		Ежеквартально*
Профилактические работы		Ежеквартально*

Примечание: \* - при постоянном пребывании людей ежемесячно.

## 9. Возможные неисправности и способы их устранения

- БОСПК не отображает происходящие события на персональном компьютере, световые индикаторы "TXD" и "RXD" не промаргивают.

**Вероятная причина:** произошел обрыв или короткое замыкание линии связи.

**Метод устранения:** определить место обрыва или короткого замыкания линии связи и устранить повреждение.

- На БОСПК световой индикатор "Питание" не горит.

**Вероятная причина:** неисправен кабель связи USB-AB или USB – порт персонального компьютера.

**Метод устранения:** проверить работоспособность кабеля и USB – порта.

## 10. Гарантии изготовителя

Изготовитель гарантирует безотказную работу в течении 12 месяцев со дня сдачи изделия в эксплуатацию, но не более 24 месяцев со дня выпуска при правильной эксплуатации и при соблюдении потребителем условий, оговоренных настоящим паспортом.

В течение гарантийного срока изготовитель бесплатно устраняет дефекты, связанные с изготовлением устройства в кратчайшие технически возможные сроки. Изготовитель не дает гарантий в случаях вандализма и форс-мажорных обстоятельств.

Изготовитель заключает договора на монтаж и гарантийное обслуживание. В этом случае гарантийный срок увеличивается до 5-ти лет.

Изготовитель оставляет за собой право на внесение изменений в конструкцию, не ухудшающих технические характеристики.

**Адрес предприятия-изготовителя:**

**188307, Ленинградская обл., г. Гатчина, Красноармейский пр., дом 48,**

**ООО "Форинд"**

Тел. (812) 309-42-83,

, e-mail: [info@forind.ru](mailto:info@forind.ru), www: [forind.ru](http://forind.ru).

## 11.Сведения о рекламациях

При отказе в работе в период гарантийного срока эксплуатации потребителю необходимо заполнить форму сбора информации, составить технически обоснованный акт с указанием наименования и обозначения изделия, его номера, присвоенного изготовителем, даты выпуска и отправить с формой сбора информации по адресу:

**188307, Ленинградская обл., г. Гатчина, Красноармейский пр., дом 48, ООО "Форинд".**

При отсутствии заполненной формы сбора информации, рекламации рассматриваться не будут.

Все предъявленные рекламации (образец таблица 3) регистрируются предприятием-изготовителем в журнале, содержащем дату выхода изделия из строя, краткое содержание рекламации, принятые меры.

**Таблица 3.**

### Форма сбора информации

заводской № \_\_\_\_\_, дата ввода в эксплуатацию "\_\_\_" \_\_\_\_\_ 20\_\_ г.

Дата выхода из строя	Краткое содержание рекламации	Принятые меры	Примечания

## 12.Сведения о консервации, упаковке и транспортировке

Упаковка устройства производится путем помещения в пленочный чехол (пакет) и индивидуальную тару из картона. Паспорт и ЗИП упаковывается в отдельный пакет и размещается внутри индивидуальной тары.

Предельный срок защиты без переконсервации 12 месяцев.

Устройство, упакованное в индивидуальную тару, может транспортироваться любым видом транспорта, кроме не отапливаемых, негерметизированных отсеков самолетов. При этом устройство может подвергаться механическому воздействию тряски с ускорением не более  $30 \text{ м/с}^2$  при частоте до 120 ударов в минуту.

Транспортирование и хранение устройства должно производиться при следующих значениях климатических факторов:

- температура от минус 50 до плюс 50 °С;
- относительной влажности до 98% при температуре + 35 °С и ниже.

## 13.Свидетельство о приемке

Блок обмена с персональным компьютером "БОСПК", СВТ29.47.000.

Заводской номер \_\_\_\_\_

Соответствует ТУ26.30.50-003-30602239-2017, документации СВТ 29.47.000 и признан годным к эксплуатации.

Дата выпуска " \_\_\_\_\_ " \_\_\_\_\_ 20 \_\_\_\_ г.

М.П

Личные подписи лиц, ответственных за приёмку

\_\_\_\_\_  
\_\_\_\_\_

#### 14.Свидетельство о вводе изделия в эксплуатацию

Блок обмена с персональным компьютером "БОСПК", СВТ 29.47.000, ТУ26.30.50-003-30602239-2017.

Заводской номер \_\_\_\_\_

Введен в эксплуатацию " \_\_\_\_\_ " \_\_\_\_\_ 20 \_\_\_\_ г.

М.П.

\_\_\_\_\_  
\_\_\_\_\_

(подпись и фамилия лица, ответственного за эксплуатацию)