

**Блок сигнализации и
управления "БСУ-УР"**

СВТ29.49.000-01(-02)ПС
ТУ26.30.50-003-30602239-2017

ПАСПОРТ

с ВЕРСИИ 1.00/1.30

Содержание

1. Назначение.....	3
2. Режимы работы.....	3
3. Технические характеристики.....	4
4. Комплектность.....	6
5. Устройство и принцип работы.....	6
6. Программирование прибора	7
7. Указание мер безопасности	9
8. Монтаж БСУ-УР	9
Подключение шлейфа кнопки дистанционного пуска.....	12
Подключение АУП.....	12
Подключение пожарных оповещателей.....	14
Подключение внешнего источника питания =24В	14
Подключение внешнего датчика охраны	15
9. Подготовка БСУ-УР к работе	16
10. Техническое обслуживание.....	16
11. Возможные неисправности и способы их устранения.....	17
12. Гарантии изготовителя	17
13. Сведения о рекламациях.....	17
14. Сведения о консервации, упаковке и транспортировке.....	18
15. Свидетельство о приемке.....	18
16. Свидетельство о вводе изделия в эксплуатацию	18
Приложение №1. Коды неисправностей БСУ-УР, отображаемые на ПУ-1 (ЦП-1М)	19

Введение

Настоящий паспорт предназначен для изучения, правильной эксплуатации и полного использования технических возможностей блока сигнализации и управления "БСУ-УР", ТУ26.30.50-003-30602239-2017".

Настоящий паспорт содержит техническое описание, инструкцию по эксплуатации, техническому обслуживанию и монтажу, требования безопасности и гарантии изготовителя.

1. Назначение

Блок сигнализации и управления "БСУ-УР" выпускается в двух исполнениях:

- ✓ "БСУ-УР" СВТ29.49.000-01, который не имеет на лицевой панели световой индикации;
- ✓ "БСУ-УР" СВТ29.49.000-02, который имеет на лицевой панели световую индикацию, сигнализирующую об изменении режимов работы блока.

Блок сигнализации и управления "БСУ-УР" (в дальнейшем по тексту – БСУ-УР или устройство) обеспечивает:

- формирование команд на запуск автоматических средств пожаротушения, управляемых электроклапанами и другими устройствами электропуска в автоматическом, дистанционном или ручном режиме;
- контроль на обрыв электрических цепей запуска средств пожаротушения;
- подключение 2-х шлейфов кнопок дистанционного пуска средств пожаротушения и дымоудаления;
- контроль состояния шлейфов кнопок с фиксацией сигналов "Обрыв", "К.З.", "Замкнут", "Разомкнут";
- управление световыми и звуковыми пожарными оповещателями;
- отключение пожарных оповещателей по истечению запрограммированного времени;
- контроль на обрыв и короткое замыкание соединительных линий с пожарными оповещателями;
- управления технологическим оборудованием (отключение вентиляции и пр.);
- программирование необходимого алгоритма работы устройства;
- контроль несанкционированного вскрытия устройства;
- передачу информации о происходящих событиях, посредством 2-х проводной линии связи, на центральный прибор "ЦП-1" (СВТ29.23.000), который отображает эти события на табло индикации "ТИ-32" (СВТ29.20.000) и приборе управления "ПУ-1" (СВТ29.21.000);
- передачу информации о происходящих событиях, посредством 2-х проводной линии связи, на центральный прибор "ЦП-1М" (СВТ55.55.000);
- дистанционное управление средствами пожаротушения и дымоудаления по командам получаемым, посредством 2-х проводной линии связи, с центрального прибора "ЦП-1" (в дальнейшем по тексту – ЦП-1) и ЦП-1М (в дальнейшем по тексту – ЦП-1М);
- непрерывную круглосуточную работу.

2. Режимы работы

Режим "Норма" – дежурный режим работы БСУ-УР с исправными шлейфами внешних устройств и цепями питания. При этом световой индикатор "Питание" горит в режиме непрерывного свечения, а световой индикатор "Работа БСУ-УР" включается в мигающем режиме свечения.

Так же БСУ-УР передаёт по линии связи на ЦП-1 (ЦП-1М) извещение о дежурном режиме работы с указанием своего адреса. Во время передачи извещения световой индикатор "Работа линии связи" кратковременно включается.

Режим "Управление" – режим работы БСУ:

- при получении с ЦП-1 (ЦП-1М) команды на запуск средств пожаротушения;
- после нажатия и удержания в течение 3-х секунд дистанционной кнопки "Пуск №1" ("Пуск №2").

При этом БСУ - УР выдаёт командный импульс (запрограммированной длительности) на запуск средств пожаротушения посредством замыкания контактов реле "ПУСК №1" и "ПУСК №2". С началом формирования БСУ-УР командного импульса световые индикаторы "ПУСК №1" и "ПУСК №2" переходят в режим непрерывного свечения.

Так же БСУ-УР включает пожарные оповещатели посредством замыкания контактов реле "ОП.№1" и "ОП.№2" и производит управление технологическим оборудованием посредством коммутации двух групп переключающих контактов реле "ПОЖАР №1" и "ПОЖАР №2".

По истечению запрограммированного времени (согласно раздела 6 паспорта) БСУ-УР производит отключение пожарных оповещателей и перевод двух групп переключающих контактов реле "ПОЖАР №1" и "ПОЖАР №2" в исходное состояние.

Режим "Неисправность" – режим работы БСУ-УР в следующих случаях:

- обрыв или короткое замыкание в шлейфах кнопок дистанционного пуска, при этом световой индикатор "Неисправность МТ №1" ("Неисправность МТ №2") включается в мигающем режиме свечения;
- обрыв цепей запуска средств пожаротушения и дымоудаления, при этом световой индикатор "Неисправность МТ №1" ("Неисправность МТ №2") включается в режиме непрерывного свечения;
- обрыв или короткое замыкание цепей управления оповещателями, при этом световой индикатор "Неисправность ОП №1" ("Неисправность ОП №2") включается в режиме непрерывного свечения;
- при получении извещения о неисправности внешнего источника =24В, при этом световые индикаторы "Неисправность ОП №1" и "Неисправность ОП №2" включаются в мигающем режиме свечения;
- при неисправности микроконтроллера, управляющего работой БСУ-УР, при этом световой индикатор "Работа БСУ-УР" гаснет;
- при отсутствии напряжения питания БСУ-УР, при этом световой индикатор "Питание" гаснет;
- обрыв или короткое замыкание линии связи БСУ-УР с ЦП-1 (ЦП-1М), при этом световой индикатор "Работа линии связи" гаснет.

При этом БСУ-УР при исправной линии связи выдаёт на ЦП-1 (ЦП-1М) извещение "Неисправность" с указанием своего адреса и кода неисправности.

Примечание: коды неисправности БСУ-УР приведены в приложении №1. Расшифровка кода неисправности производится на пульте управления "ПУ-1" и на центральном приборе "ЦП-1М" при нажатии кнопки "Ввод".

При устранении неисправности БСУ-УР автоматически выходит из режима "Неисправность".

Режим "Охрана" – режим работы БСУ-УР при вскрытии корпуса блока или отрыва его от стены, при этом БСУ-УР передаёт по линии связи на ЦП-1 (ЦП-1М) извещение "Охрана" с указанием своего адреса и дальнейшая работа БСУ-УР блокируется.

При восстановлении целостности корпуса БСУ-УР автоматически выходит из режима "Охрана".

3. Технические характеристики

Характеристики шлейфов

БСУ-УР обеспечивает контроль всех шлейфов на обрыв и короткое замыкание по всей длине.

БСУ-УР обеспечивает подключение двух шлейфов кнопок дистанционного пуска.

Напряжение на клеммах для подключения кнопок, В 0,5-4,5.

БСУ-УР обеспечивает контроль целостности цепей запуска средств пожаротушения и дымоудаления со следующими параметрами:

- напряжение на клеммах для подключения цепей запуска, В 0,5-4,5;
- максимальный ток контроля цепей запуска, не более, мА 2.

БСУ-УР обеспечивает контроль целостности цепей управления пожарными оповещателями со следующими параметрами:

- напряжение на клеммах для подключения оповещателей знакопеременное, В 0,5-4,5;
- максимальный ток контроля цепей управления оповещателями, не более, мА 2.

Для этих шлейфов должны выполняться следующие условия:

- сопротивление проводов шлейфа, не более, Ом 150;
- сопротивление утечки между проводами шлейфа, проводами шлейфа и заземлением, не менее, кОм 50;
- распределенная емкость проводов шлейфов, не более, мкФ 0,5.

Характеристики электрического питания БСУ-УР

- Напряжение электрического питания (внешний источник, линия питания), В $24^{+6}/_{-3}$.
- Потребляемый ток в дежурном режиме (при напряжении 30В), не более, мА 40.
- Максимальный потребляемый ток, не более, мА 200.

Характеристики линии связи БСУ-УР с ЦП-1 (ЦП-1М)

- Напряжение в линии связи БСУ-УР с ЦП-1 (ЦП-1М), В 28 ± 9 .

- Потребляемый ток БСУ-УР из линии связи (в режиме ожидания опроса), не более, мА 1.

Характеристики управляющих выходов

БСУ-УР обеспечивает управление пожарными оповещателями, путём коммутации релейными контактами напряжения, поданного на разъём X10 со следующими параметрами:

- максимально допустимое напряжение:
 - при переменном токе, не более, В 250;
 - при постоянном токе, не более, В 30;
- максимальный ток, не более, А 4.

БСУ-УР обеспечивает управление автоматическими устройствами пожаротушения, путём коммутации релейными контактами напряжения, поданного на разъём X8 со следующими параметрами:

- максимально допустимая амплитуда импульса:
 - при переменном токе, не более, В 250;
 - при постоянном токе, не более, В 30;
- максимальный ток в импульсе, не более, А 4;
- длительность импульса (программируемая), сек 10, постоянно.

БСУ-УР обеспечивает управление технологическим оборудованием и выдачу дублирующего извещения "Пожар" путём переключения двух групп релейных контактов.

Релейные контакты имеют следующие параметры коммутации:

- максимально допустимое напряжение:
 - при переменном токе, не более, В 250;
 - при постоянном токе, не более, В 30;
- максимальный ток, не более, А 6.

Время готовности БСУ-УР к работе после подачи электропитания, не более, сек. 180.

Характеристики надёжности

Средняя наработка на отказ с учетом технического обслуживания, не менее, час 30 000.

Средний срок службы, лет, не менее 10.

Вероятность возникновения отказа за 1000 часов, приводящего к ложному срабатыванию 0,01.

Характеристики конструкции

Конструкция устройства по группе механического исполнения М4 по ГОСТ 17516.1-90:

- ускорение - 2g;
- длительность удара - 2мс.

Степень защиты оболочки от воздействия окружающей среды по ГОСТ 14254-96 IP20, IP54.

По климатическому исполнению и категории размещения устройство соответствует группе УХЛ 3.1 по ГОСТ 15150-69:

- предельная температура окружающей среды – минус 10⁰ С до +55⁰ С;
- предельная относительная влажность окружающей среды - 93% (при температуре +40⁰ С).

Транспортирование и хранение устройства должно соответствовать группе 3 по ГОСТ15150-69:

- предельная температура хранения – минус 50⁰ С до +50⁰ С;
- предельная относительная влажность окружающей среды - 98% (при температуре +35⁰ С).

По воздействию механических факторов при транспортировании устройство относится к группе С по ГОСТ 23216-87.

Габаритные размеры:

- БСУ-УР, степень защиты оболочки IP20, не более, мм 285x205x45;
- БСУ-УР, степень защиты оболочки IP54, не более, мм 320x210x70.

Масса:

- БСУ-УР, степень защиты оболочки IP20, не более, кг 3;
- БСУ-УР, степень защиты оболочки IP54, не более, кг 5.

4. Комплектность

Таблица 1. Комплектность поставки

Обозначение	Наименование	Кол., шт.	Примечание
СВТ29.49.000-01	Блок сигнализации и управления "БСУ-УР" (без индикации)	1	по заказу
СВТ29.49.000-02	Блок сигнализации и управления "БСУ-УР" (с индикацией)	1	по заказу
	Резистор ОМЛТ-0,125-3,3 кОм ± 5%	4	
СВТ29.49.000-01(-02)ПС	Паспорт	1	

Пример условного обозначения при заказе: "Блок сигнализации и управления "БСУ-УР", ТУ26.30.50-003-30602239-2017", СВТ29.49.000-02, IP20.

5. Устройство и принцип работы

БСУ-УР представляет собой электронное автоматизированное устройство управления процессом тушения загораний и управления оповещением и технологическим оборудованием.

На рис.1 показан внешний вид прибора. Конструктивно прибор выполнен в виде законченной конструкции, которая устанавливается на стене, и состоит из корпуса и крышки.

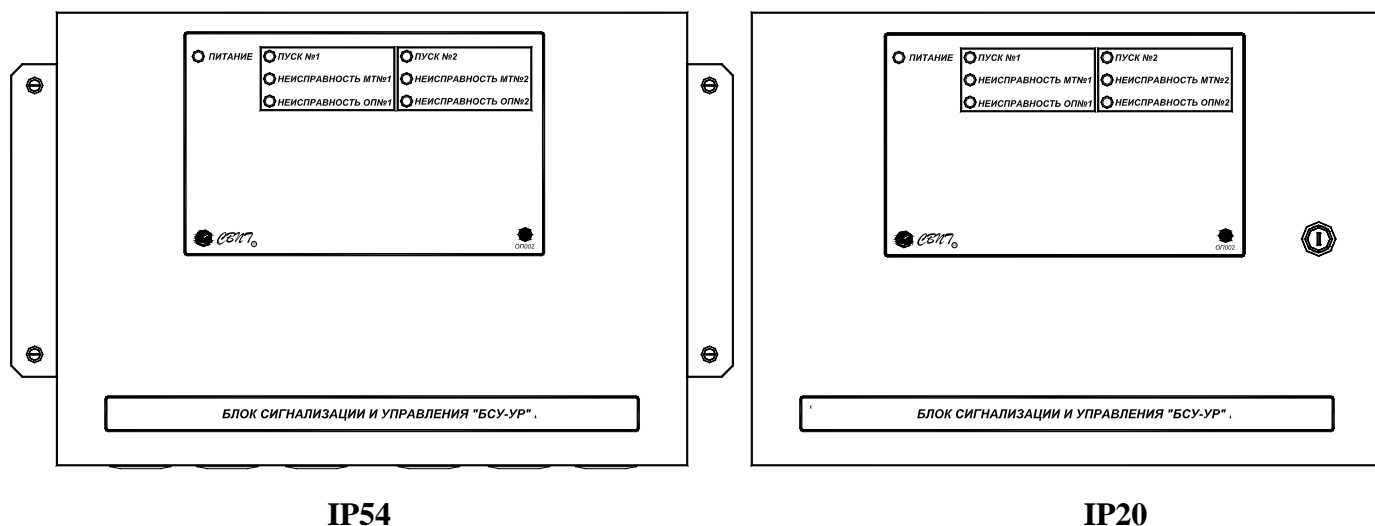


Рис. 1. Внешний вид БСУ-УР

Оптическая (световая) сигнализация в зависимости от варианта исполнения прибора может быть установлены на лицевой панели прибора, либо внутри корпуса прибора. Оптическая (световая) сигнализация формирует следующие извещения:

для БСУ-УР СВТ29.49.000-01

"Питание" - в виде зеленого светового индикатора "Питание" (установлен внутри корпуса);

"Работа линии связи" - в виде зелёного светового индикатора "Работа линии связи" (установлен внутри корпуса);

"Работа БСУ-УР" - в виде зелёного светового индикатора "Работа БСУ-УР" (установлен внутри корпуса);

для БСУ-УР СВТ29.49.000-02

"Питание" - в виде зеленого светового индикатора "Питание";

"Работа линии связи" - в виде зелёного светового индикатора "Работа линии связи" (установлен внутри корпуса);

"Работа БСУ-УР" - в виде зелёного светового индикатора "Работа БСУ-УР" (установлен внутри корпуса);

"Пуск секция №1" – в виде красного светового индикатора "Пуск №1";

"Пуск секция №2" – в виде красного светового индикатора "Пуск №2";

"Неисправность модуля тушения №1" – в виде жёлтого светового индикатора "Неисправность МТ№1";

"Неисправность модуля тушения №2" – в виде жёлтого светового индикатора "Неисправность МТ№2";

"Неисправность оповещателей №1" – в виде жёлтого светового индикатора "Неисправность ОП№1";
 "Неисправность оповещателей №2" – в виде жёлтого светового индикатора "Неисправность ОП№2".

Кнопка "Сброс" установлена внутри корпуса прибора и предназначена для ручного сброса текущего состояния БСУ-УР и перехода в дежурный режим (режим "Норма") при замкнутом датчике охраны.

На рис.2 показано расположение блоков в БСУ-УР. По центру у задней стенки корпуса расположена плата блока контроля и управления, на которой расположены световые индикаторы, клеммы для подключения шлейфов кнопок дистанционного пуска, клеммы выходных контактов реле управления средствами пожаротушения, оповещением и технологическим оборудованием.

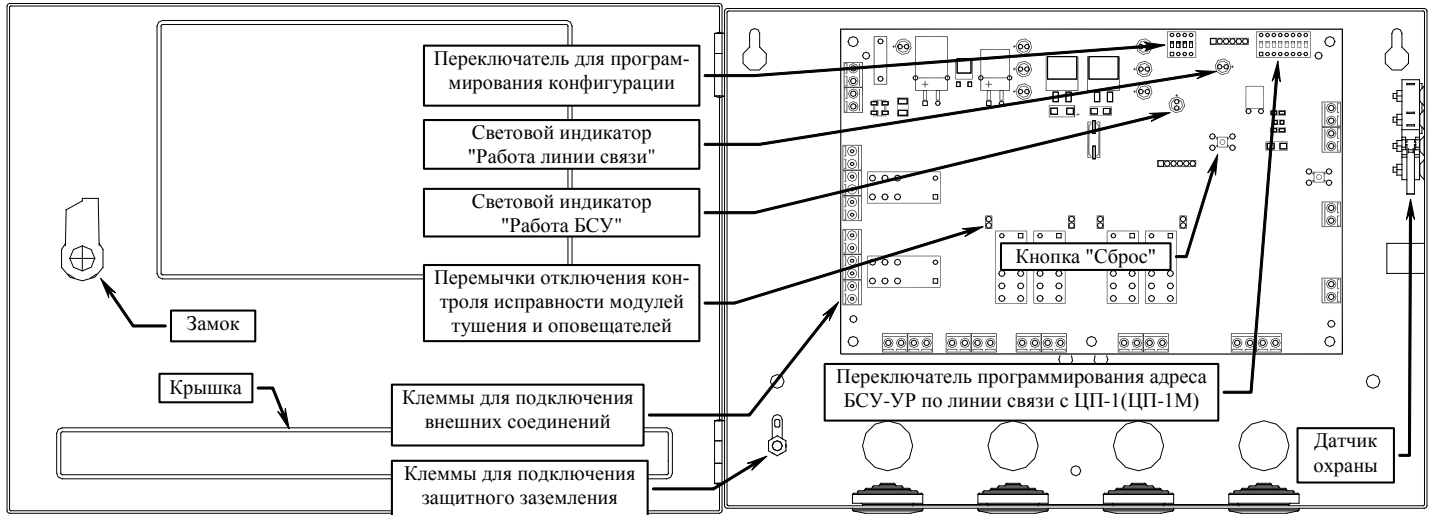


Рис. 2. Расположение блоков в БСУ-УР

6. Программирование прибора

На плате БСУ-УР, расположен 4-х разрядный переключатель программирования (рис.2) предназначенный для программирования конфигурации БСУ-УР, при помощи, которого устанавливаются параметры, приведённые в таблице 2.

Таблица 2. Программируемые параметры БСУ-УР

Программируемый параметр	Положение движков переключателя				Устанавливаемые значения	
	Разряд	1	2	3		4
Время, через которое произойдёт возврат включенных реле "Пожар №1" (ТО №1), "Пожар №2" (ТО №2) в исходное состояние	Вкл.			X	X	5 минут
	Выкл.	<input type="checkbox"/>	<input type="checkbox"/>			
	Вкл.	<input type="checkbox"/>		X	X	15 минут
	Выкл.		<input type="checkbox"/>			
	Вкл.		<input type="checkbox"/>	X	X	30 минут
	Выкл.	<input type="checkbox"/>				
Длительность пускового импульса	Вкл.	X	X		X	10 секунд
	Выкл.			<input type="checkbox"/>		
	Вкл.	X	X	<input type="checkbox"/>	X	постоянно
	Выкл.					
Длительность включения пожарных оповещателей	Вкл.	X	X	X		30 минут
	Выкл.				<input type="checkbox"/>	
	Вкл.	X	X	X	<input type="checkbox"/>	постоянно
	Выкл.					

Примечание: в таблице 2 значком "X" отмечены разряды переключателя программирования, положение которых на установку выбранного параметра не влияет.

Загрузка конфигурации БСУ-УР, установленная при помощи 4-х разрядного переключателя программирования, происходит после подачи электрического питания на БСУ-УР или после прохождения сигнала "Сброс", который может формироваться при помощи кнопки "Сброс" (расположена на плате БСУ-УР) или по команде с ЦП-1 (ЦП-1М).

На плате БСУ-УР (рис. 2), расположен 8-ми разрядный переключатель программирования (рис. 3), при помощи которого присваивается адрес БСУ-УР. Установка адреса необходима при подключении БСУ посредством двухпроводной линии связи к ЦП-1 (ЦП-1М).

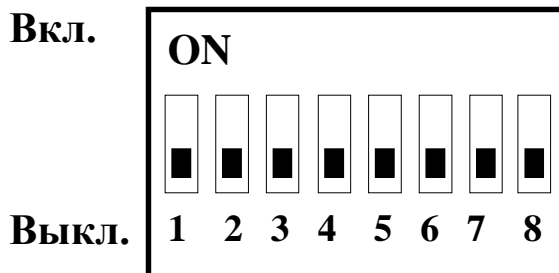


Рис. 3. Переключатель программирования

Адрес, который необходимо присвоить БСУ-УР, задаётся в двоичном коде путём установки движков переключателя с первого по седьмой разряд в положение "Вкл.". Каждому разряду согласно таблице 3 присвоен определенный номер. Требуемый адрес БСУ-УР, который нужно задать, получается суммированием номеров (значений разрядов), выставленных каждым разрядом переключателя (адрес не может быть равен "0"). Восьмой разряд в данной конфигурации не используется и не подлежит установке.

Таблица 3. Назначение разрядов переключателя программирования

Разряд переключателя	Значение разряда при положении переключателя		Назначение разряда
	Выкл.	Вкл.	
1	0	1	Присваиваемый адрес
2	0	2	
3	0	4	
4	0	8	
5	0	16	
6	0	32	
7	0	64	
8	0	128	Не используется и устанавливается в положение выкл.

На переключателе программирования, показанном на рис. 4, установлен адрес БСУ-УР равный 5.

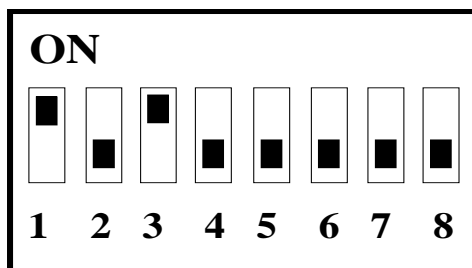


Рис. 4. Пример установки адреса БСУ-УР

7. Указание мер безопасности

1. Перед началом работы с прибором необходимо ознакомиться с настоящим паспортом.
2. Обслуживающему персоналу при монтаже и в процессе эксплуатации необходимо руководствоваться действующими "Правилами техники безопасности при эксплуатации электроустановок и потребителей напряжения до 1000В" и "Правилами технической эксплуатации электроустановок потребителей".
3. Все работы выполнять при отключенных источниках электропитания.
4. Ремонтные работы производить на предприятии-изготовителе или в специализированных мастерских.
5. Корпус прибора должен быть надежно заземлен посредством подключения к шине заземления.

8. Монтаж БСУ-УР

Монтаж БСУ-УР должен производиться в соответствии с проектом, разработанным на основании действующих нормативных документов и согласованным в установленном порядке.

Монтаж всех линий производить в соответствии с РД78.145-93 "Системы и комплексы охранной, пожарной и охранно - пожарной сигнализации. Правила производства и приемки работ", а также "Правилами производства и приемки работ. Автоматические установки пожаротушения. ВСН 25-09.67-85".

Установку БСУ-УР производить на стене в соответствии с проектом, согласно разметке, приведенной на рис.5 (для БСУ-УР со степенью защиты оболочки IP20) и на рис.6 (для БСУ-УР со степенью защиты оболочки IP54), с учетом удобства обслуживания и эксплуатации. При установке необходимо учесть возможность открывания крышки и подводки кабелей.

Максимальное сечение кабеля, подключаемого к клеммным колодкам не более 1,5мм².

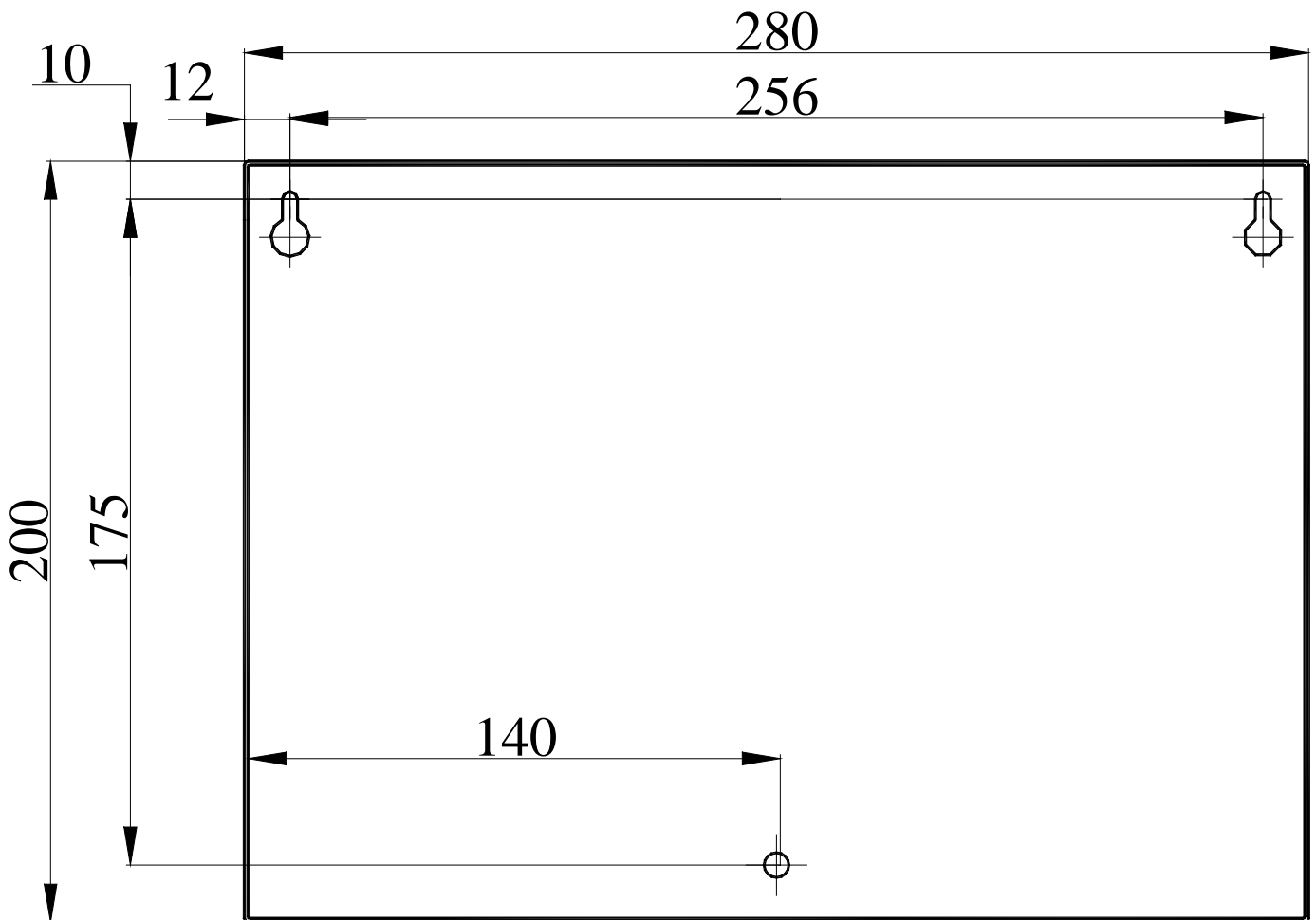


Рис. 5. Разметка для крепления БСУ-УР (IP20)

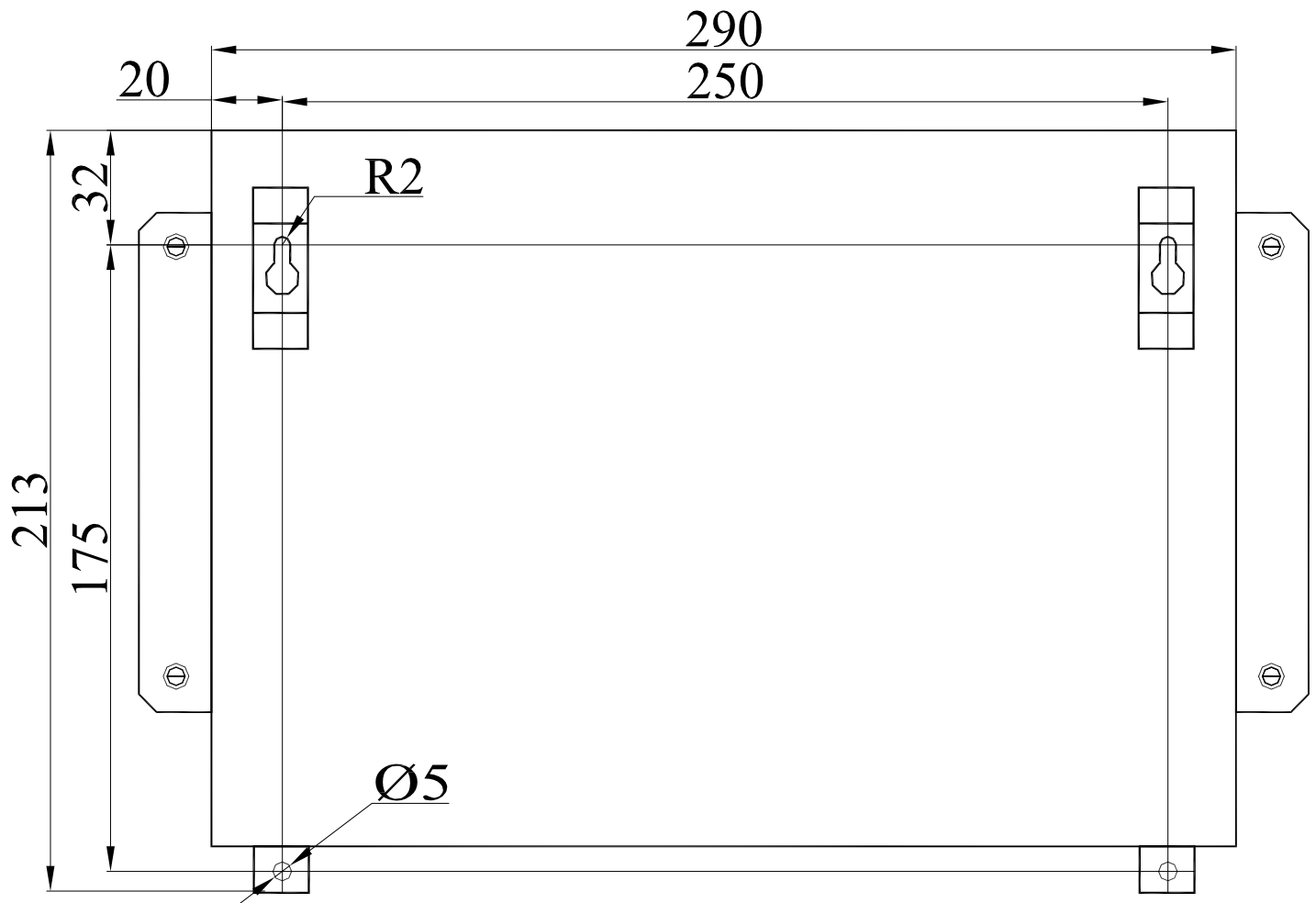


Рис. 6. Разметка для крепления БСУ-УР (IP54)

Произвести монтаж клеммных колодок прибора. Назначение контактов клеммных колодок приведено на рис.7. Первым должен подключаться провод защитного заземления.

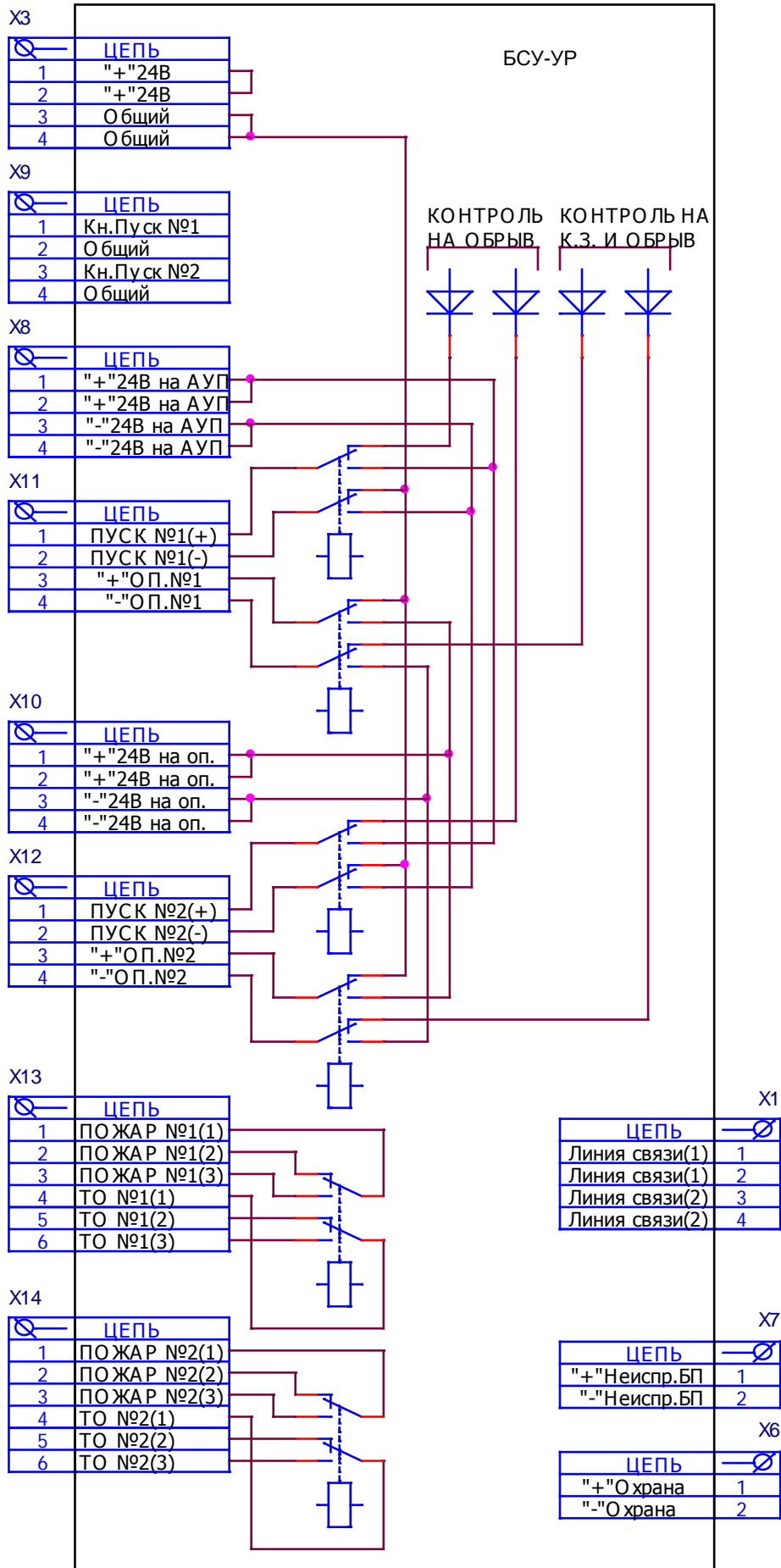


Рис. 7. Клеммные колодки БСУ-УР

Подключение шлейфа кнопки дистанционного пуска

Подключение шлейфа кнопки дистанционного пуска устройств пожаротушения производится согласно схеме, представленной на рис.8.

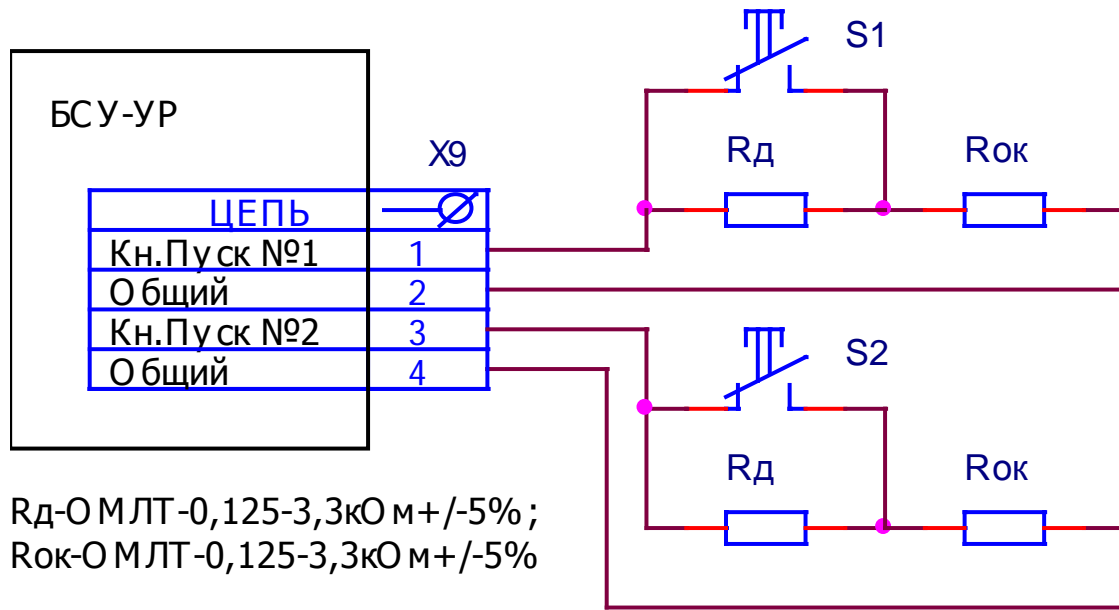


Рис. 8. Схема подключения шлейфа кнопки дистанционного пуска

При срабатывании кнопки дистанционного пуска S1 сопротивление шлейфа уменьшается до 3,3кОм и БСУ переходит в режим "Управление" по зоне №1 и производит управление технологическим оборудованием, средствами оповещения и пожаротушения, соответствующими зоне №1. При этом световой индикатор "Пуск №1" переходит в режим непрерывного свечения.

При срабатывании кнопки дистанционного пуска S2 сопротивление шлейфа уменьшается до 3,3кОм и БСУ переходит в режим "Управление" по зоне №2 и производит управление технологическим оборудованием, средствами оповещения и пожаротушения, соответствующими зоне №2. При этом световой индикатор "Пуск №2" переходит в режим непрерывного свечения.

Кнопки дистанционного пуска должны быть защищены от случайного нажатия. Длительность нажатия на кнопку должна быть не менее 3сек.

При увеличении сопротивления шлейфа кнопки дистанционного пуска свыше 25 кОм или уменьшении менее 1 кОм БСУ-УР переходит в режим "Неисправность".

В случае, если кнопки дистанционного пуска не используются, то необходимо установить два последовательно соединённых резистора 3,3кОм из комплекта поставки между контактами 1-2 и 3-4 разъёма X9.

Подключение АУП

Для подключения к БСУ-УР автоматических устройств пожаротушения (АУП), управляемых электроклапанами, следует пользоваться схемами, представленными на рис. 9 и рис. 10.

На этом рисунке YA1 и YA2 – катушки электроклапанов. Следует учитывать что командный импульс на запуск клапана формируется с напряжения поданного на разъём X8 и максимальный ток для каждого клапана должен быть не более 4А.

Если к контактам 1 – 2 разъёма X11 (X12) подключаются цепи, которые на обрыв не надо контролировать, или эти контакты не используются, то во избежание перехода БСУ-УР в режим "Неисправность", необходимо установить переключки S7 (для реле "Пуск №1") и S5 (для реле "Пуск №2").

Длительность командного импульса программируется согласно п.6 паспорта. Рекомендуемая длительность командного импульса на запуск клапана 10 секунд.

Внимание! Подключение напрямую к контактам 1 – 2 разъёмов X11 и X12 БСУ-УР сети переменного тока напряжением 220В не допустимо.

При увеличении сопротивления пусковой цепи клапана свыше 6,6кОм БСУ-УР переходит в режим "Неисправность". При этом световой индикатор "Неисправность МТ №1" ("Неисправность МТ №2") включается в режиме непрерывного свечения.

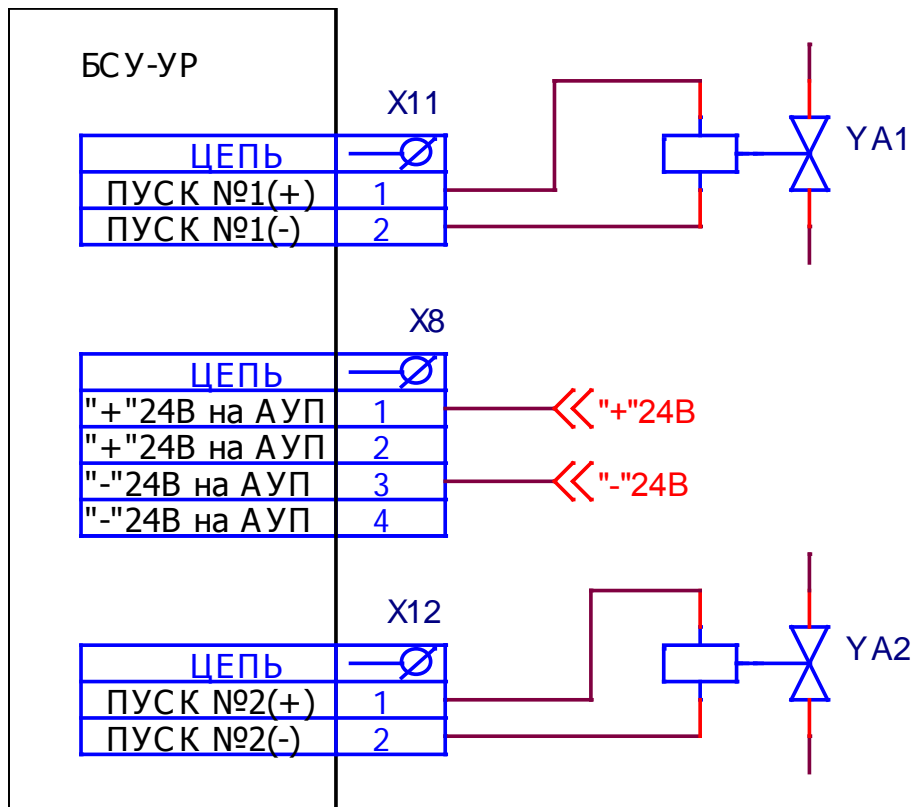


Рис. 9. Схема подключения АУП, управляемых электроклапанами (=24В)

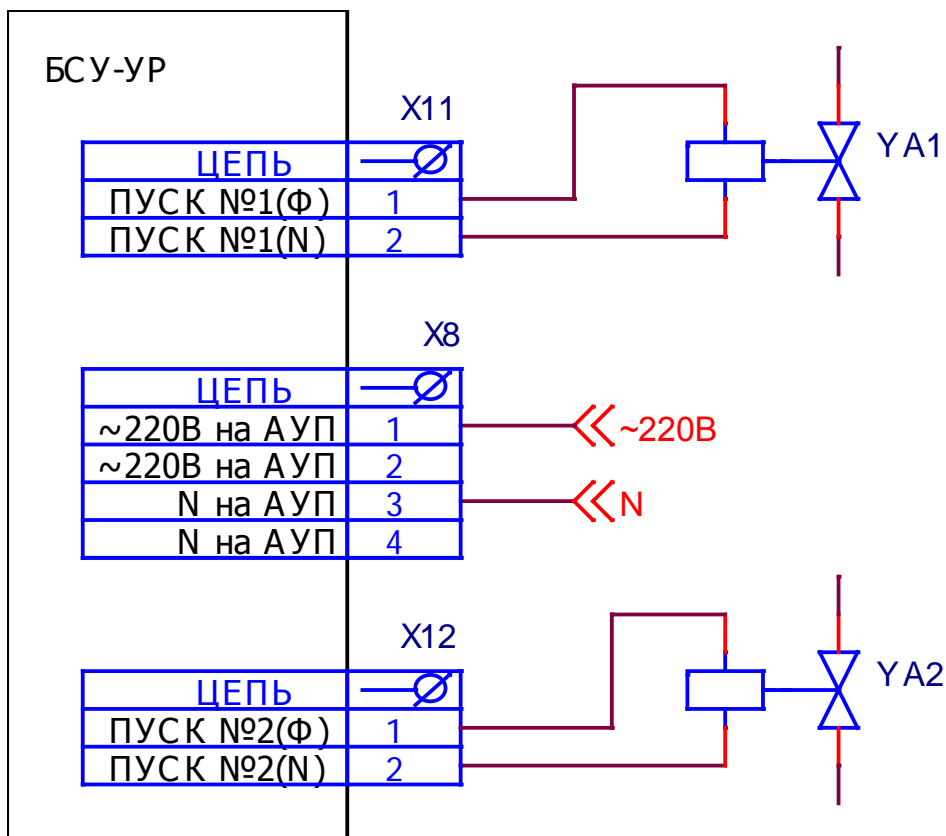


Рис. 10. Схема подключения АУП, управляемых электроклапанами (~220В)

Подключение пожарных оповещателей

Для подключения к БСУ-УР пожарных оповещателей необходимо пользоваться схемой, приведённой на рис.11.

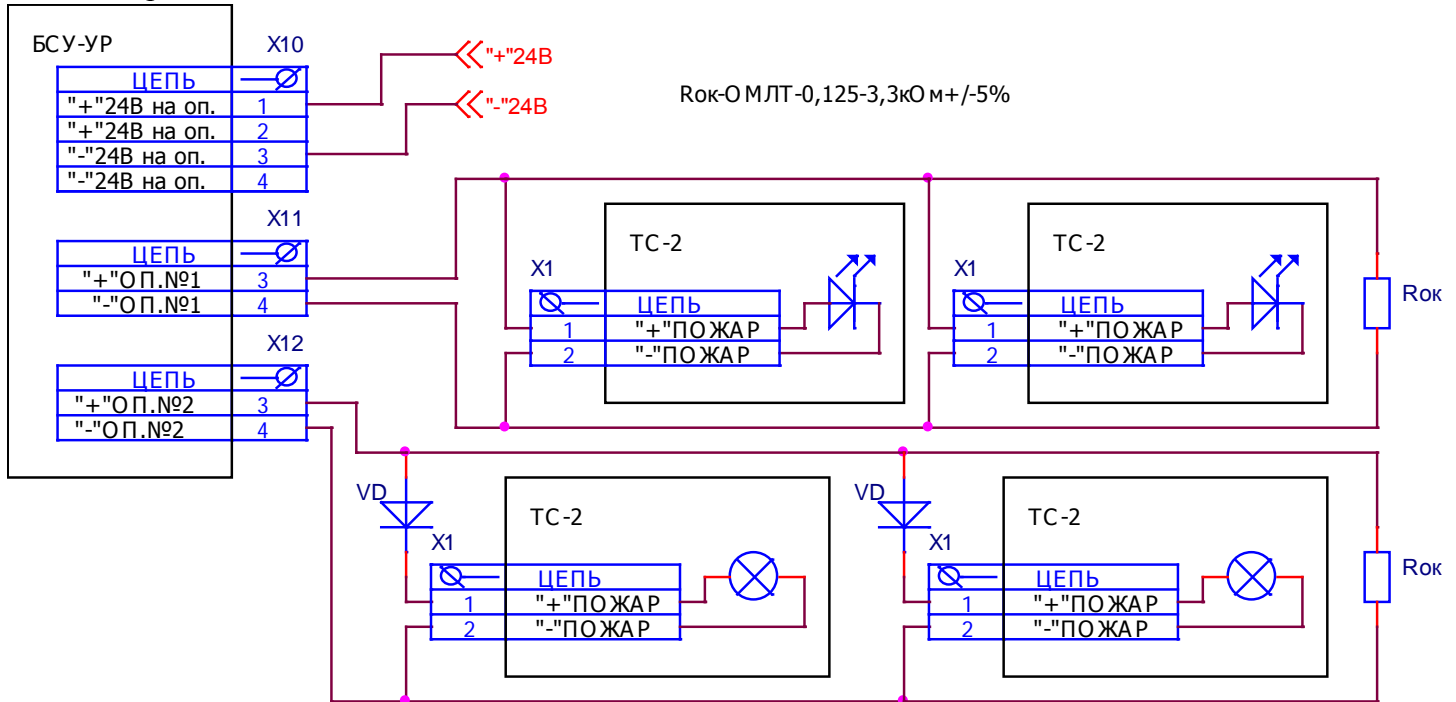


Рис. 11. Схема подключения пожарных оповещателей

При использовании оповещателей с лампами накаливания последовательно с каждым оповещателем должен быть включён в прямом направлении диод VD, который предотвращает шунтирование лампами накаливания резистора Rок, который необходим для обеспечения контроля БСУ-УР соединительных линий с пожарными оповещателями на обрыв и короткое замыкание.

Резистор Rок должен быть установлен в конце шлейфа пожарных оповещателей.

При увеличении сопротивления шлейфов пожарных оповещателей свыше 6,6 кОм или уменьшении менее 1кОм, БСУ-УР переходит в режим "Неисправность". При этом световой индикатор "Неисправность ОП №1" ("Неисправность ОП №2") включается в режиме непрерывного свечения.

Следует учитывать что напряжение на включение пожарных оповещателей формируется с напряжения поданного на разъём X10 и максимальный ток для каждой группы оповещателей должен быть не более 4А. Длительность включения оповещателей программируется согласно п.6 паспорта.

Внимание! Подключение напрямую к контактам 3 – 4 разъёмов X11 и X12 БСУ-УР сети переменного тока напряжением 220В не допустимо.

Если к контактам 3 – 4 разъёма X11 (X12) подключаются цепи, которые на обрыв не надо контролировать, или эти контакты не используются, то во избежание перехода БСУ-УР в режим "Неисправность", необходимо установить перемычки S6 (для реле "ОП.№1") и S4 (для реле "ОП.№2").

Подключение внешнего источника питания =24В

Для подключения к БСУ-УР внешнего источника питания =24В рекомендуется схема подключения, представленная на рис.12.

При получении БСУ-УР извещения о неисправности внешнего источника питания световые индикаторы "Неисправность ОП №1" и "Неисправность ОП №2" включаются в режиме мигающего свечения, и БСУ-УР выдаёт на ЦП-1 (ЦП-1М) извещение "Неисправность" с указанием кода неисправности и своего адреса.

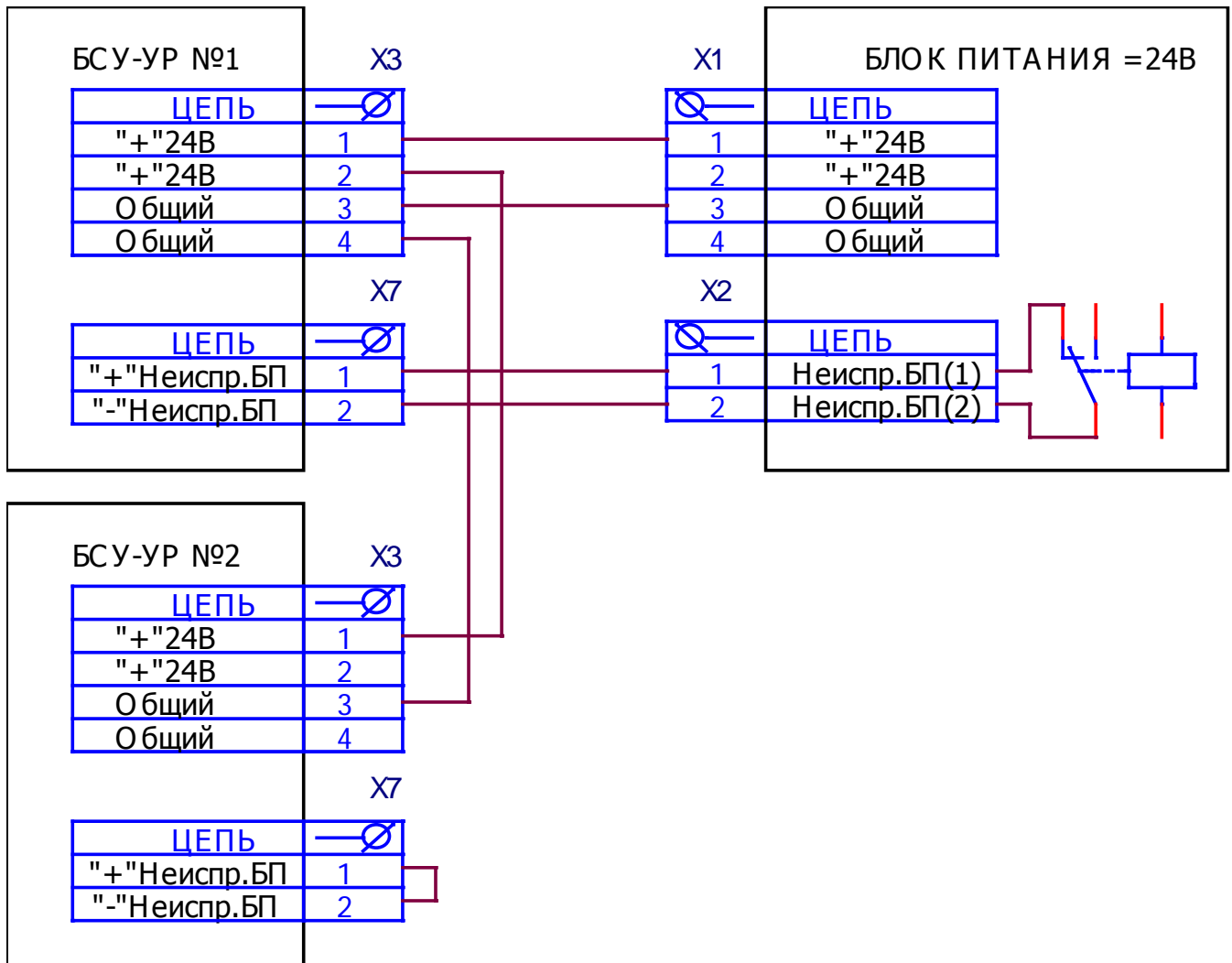


Рис. 12. Схема подключения к БСУ-УР внешнего источника питания =24В

Если внешний источник питания =24В не используется, то для избежания передачи БСУ-УР на ЦП-1 (ЦП-1М) извещения "Неисправность" между контактами 1 и 2 разъёма X7 необходимо установить перемычку.

Подключение внешнего датчика охраны

При необходимости подключения к БСУ-УР внешнего датчика охраны рекомендуется схема подключения, представленная на рис.13. При этом необходимо отключить внутренний датчик охраны, установленный внутри корпуса БСУ-УР.

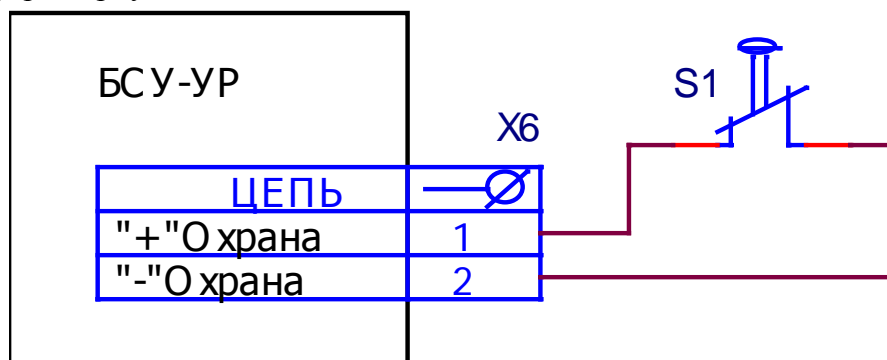


Рис. 13. Схема подключения внешнего датчика охраны

На этом рисунке S1 - датчик охраны при размыкании контактов, которого БСУ переходит в режим "Охрана" передаёт по линии связи на ЦП-1 (ЦП-1М) извещение "Охрана" с указанием своего адреса.

9. Подготовка БСУ-УР к работе

Вместо устройств управления тушением при проверке работоспособности БСУ-УР использовать лампы накаливания с соответствующим рабочим напряжением и током.

Открыть крышку, закрывающую доступ к клеммам устройства. Проверить правильность монтажа. Замерить сопротивление шлейфов.

На 8-ми разрядном переключателе программирования установить адрес БСУ-УР на линии связи с ЦП-1 (ЦП-1М), а при помощи 4-х разрядного переключателя программирования установить необходимую конфигурацию БСУ-УР согласно разделу 6 паспорта.

Подать напряжение питания на БСУ-УР. При этом БСУ-УР перейдет в режим "Охрана" и загорится световой индикатор "Питание", а световой индикатор "Работа" будет периодически мигать. Для перехода БСУ-УР в режим "Норма" необходимо закрыть крышку прибора.

Примечание: для передачи с БСУ-УР информации о происходящих событиях на ЦП-1 (ЦП-1М) необходимо включить БСУ-УР в конфигурацию системы пожаротушения согласно "Руководству по программированию" СВТ29.20.000ПР.

Нажать на время не менее 3 секунд кнопку дистанционного пуска №1. При этом световой индикатор "Пуск №1" перейдет в режим непрерывного свечения и БСУ-УР выдаст командный импульс (запрограммированной длительности) на запуск средств пожаротушения посредством замыкания контактов реле "ПУСК №1".

Так же БСУ-УР включит пожарные оповещатели посредством замыкания контактов реле "ОП.№1" и произведет управление технологическим оборудованием посредством коммутации двух групп переключающих контактов реле "ПОЖАР №1".

Нажать на время не менее 3 секунд кнопку дистанционного пуска №2. При этом световой индикатор "Пуск №2" перейдет в режим непрерывного свечения и БСУ-УР выдаст командный импульс (запрограммированной длительности) на запуск средств пожаротушения посредством замыкания контактов реле "ПУСК №2".

Так же БСУ-УР включит пожарные оповещатели посредством замыкания контактов реле "ОП.№2" и произведет управление технологическим оборудованием посредством коммутации двух групп переключающих контактов реле "ПОЖАР №2".

Внимание! Подключение напрямую к разъёмам X11 и X12 БСУ-УР сети переменного тока напряжением 220В не допустимо.

Поочередно имитировать неисправности (обрыв, короткое замыкание) шлейфов, подключенных к БСУ-УР. При этом БСУ-УР перейдет в режим "Неисправность", на лицевой панели БСУ-УР включаться соответствующие световые индикаторы и после передачи БСУ-УР извещения о возникшей неисправности по линии связи включаться соответствующие средства индикации на приборе управления "ПУ-1" и табло индикации "ТИ-32" (или центральном приборе "ЦП-1М"). Для расшифровки кода неисправности на приборе управления "ПУ-1" (или центральном приборе "ЦП-1М") вывести на ЖКИ полученное извещение о неисправности и нажать кнопку "Ввод". Проверить правильность отображения с имитированной неисправности.

После проведения всех проверок закрыть крышку БСУ-УР и произвести сброс системы.

10. Техническое обслуживание

БСУ-УР относятся к изделиям с периодическим обслуживанием. Типовой регламент технического обслуживания БСУ-УР разработан с целью установления перечня работ по техническому обслуживанию, необходимых для поддержания работоспособности БСУ-УР в течение всего срока эксплуатации и распределения этих работ между заказчиком и обслуживающей организацией. Перечень регламентированных работ приведен в таблице 4.

Данные о техническом обслуживании необходимо вносить в журнал технического обслуживания.

Мероприятия по техническому обслуживанию систем противопожарной защиты должны производить специализированные организации, имеющие установленные в России лицензии на производство данного вида работ.

Таблица 4. Перечень мероприятий по техническому обслуживанию

Перечень работ	Заказчик	Обслуживающая организация
Внешний осмотр БСУ-УР на наличие механических повреждений	Ежедневно	Ежеквартально*
Контроль световой сигнализации на БСУ-УР, контроль наличия пломб	Ежедневно	Ежеквартально*
Проверка работоспособности БСУ-УР. Проверка сопротивления изоляции шлейфов сигнализации и соединительных линий		Ежеквартально*
Профилактические работы		Ежеквартально*
Измерение сопротивления защитного заземления		Ежегодно*

Примечание: * - при постоянном пребывании людей ежемесячно.

11. Возможные неисправности и способы их устранения

- БСУ-УР перешел в режим "Неисправность" с указанием неисправного шлейфа на приборе управления "ПУ-1" (ЦП-1М).

Вероятная причина: произошел обрыв (не установлен Рок) или короткое замыкание шлейфа, не установлена перемычка на разъём X7.

Метод устранения: расшифровать код неисправности, для чего на ПУ-1 (ЦП-1М) нажать кнопку "Ввод" и определить место обрыва или короткого замыкания шлейфа и устранить повреждение.

- БСУ-УР перешел в режим "Охрана".

Вероятная причина: сработал датчик охраны.

Метод устранения: проверить работоспособность датчика охраны и закрыть крышку прибора.

12. Гарантии изготовителя

Изготовитель гарантирует безотказную работу в течение 12 месяцев со дня сдачи изделия в эксплуатацию, но не более 24 месяцев со дня выпуска при правильной эксплуатации и при соблюдении потребителем условий, оговоренных настоящим паспортом, а также целостности пломб.

В течение гарантийного срока изготовитель бесплатно устраняет дефекты, связанные с изготовлением устройства в кратчайшие технически возможные сроки. Изготовитель не дает гарантий в случаях вандализма и форс-мажорных обстоятельств.

Изготовитель заключает договора на монтаж и техническое обслуживание. В этом случае гарантийный срок увеличивается до 5-ти лет.

Изготовитель оставляет за собой право на внесение изменений в конструкцию, не ухудшающих технические характеристики.

Адрес предприятия-изготовителя:

188307, Ленинградская обл., г. Гатчина,

Красноармейский пр., дом 48, ООО "Форинд"

Тел. (812) 309-42-83,

e-mail: info@forind.ru, [www: forind.ru](http://www.forind.ru).

13. Сведения о рекламациях

При отказе в работе в период гарантийного срока эксплуатации потребителю необходимо заполнить форму сбора информации, составить технически обоснованный акт с указанием наименования и обозначения изделия, его номера, присвоенного изготовителем, даты выпуска и отправить с формой сбора информации по адресу:

*188307, Ленинградская обл., г. Гатчина, Красноармейский пр., дом 48,
ООО "Форинд".*

При отсутствии заполненной формы сбора информации рекламации рассматриваться не будут.

Все предъявленные рекламации (образец таблица 5) регистрируются предприятием-изготовителем в журнале, содержащем дату выхода изделия из строя, краткое содержание рекламации, принятые меры.

Таблица 5.

Форма сбора информации

заводской № _____, дата ввода в эксплуатацию " __ " _____ 20__ г.

Дата выхода из строя	Краткое содержание рекламации	Принятые меры	Примечания

14.Сведения о консервации, упаковке и транспортировке

Упаковка БСУ-УР производится путем помещения в пленочный чехол (пакет) и индивидуальную тару из картона. Паспорт и ЗИП упаковывается в отдельный пакет и размещается внутри корпуса БСУ-УР.

Предельный срок защиты без переконсервации 12 месяцев.

Устройство, упакованное в индивидуальную тару, может транспортироваться любым видом транспорта, кроме не отапливаемых, негерметизированных отсеков самолетов. При этом устройство может подвергаться механическому воздействию тряски с ускорением не более 30 м/с² при частоте до 120 ударов в минуту.

Транспортирование и хранение устройства должно производиться при следующих значениях климатических факторов:

- температура от минус 50 до плюс 50°С;
- относительной влажности до 98% при температуре + 35°С и ниже.

15.Свидетельство о приемке

Блок сигнализации и управления "БСУ-УР" , СВТ 29.49.000____, IP____

Заводской номер _____

Соответствует ТУ26.30.50-003-30602239-2017, документации СВТ 29.49.000__ и признан годным к эксплуатации.

Дата выпуска " _____ " _____ 20__ г.

М. П.

Личные подписи лиц, ответственных за приёмку

16.Свидетельство о вводе изделия в эксплуатацию

Блок сигнализации и управления "БСУ-УР", СВТ 29.49. 000_____, ТУ26.30.50-003-30602239-2017.

Заводской номер _____

Введен в эксплуатацию " _____ " _____ 20__ г.

М. П.

(подпись и фамилия лица, ответственного за эксплуатацию)

Приложение №1. Коды неисправностей БСУ-УР, отображаемые на ПУ-1 (ЦП-1М)

Код	Неисправность
0001	Нет питания на блоке (или неисправность процессора блока)
0005	Неисправность линии связи с периферийным блоком
0101	Неисправность опорного напряжения
0201	Неисправность напряжения питания шлейфов
0301	Неисправность внешнего источника питания
0401	Обрыв пусковой цепи МТ№1
0501	Обрыв пусковой цепи МТ№2
0601	
0701	
0801	
0901	
0A01	
0B01	Обрыв или К.З. шлейфа кнопки дистанционно пуска №1
0C01	Обрыв или К.З. шлейфа кнопки дистанционно пуска №2
0D01	Обрыв или К.З. шлейфа оповещателей №1
0E01	Обрыв или К.З. шлейфа оповещателей №2
0F01	Ошибка калибровочных значений шлейфов блока