



Forind

**УСТРОЙСТВО
АВТОМАТИЧЕСКОГО УПРАВЛЕНИЯ
УСТАНОВКАМИ ПОЖАРОТУШЕНИЯ**

УАМТ-1

**СВТ37.70.000 (-04,-05)ПС
ТУ26.30.50-003-30602239-2017**

ПАСПОРТ

с ВЕРСИИ 1.25/1.23

**г. Гатчина
2017 г.**

Содержание

Введение	3
1. Назначение	3
2. Режимы работы	4
3. Технические характеристики	6
4. Комплектность	8
5. Устройство и принцип работы	8
6. Программирование прибора	14
7. Алгоритм управления устройствами тушения	17
8. Указание мер безопасности	18
9. Монтаж УАМТ	18
Подключение шлейфа активных пожарных извещателей	21
Подключение шлейфа пассивных пожарных извещателей	22
Подключение АУП, управляемых электроклапанами	22
Подключение АУП, управляемых пиропатронами	24
Подключение выносных блоков управления АУП	26
Подключение контрольных цепей блоков ВМТ	28
Подключение кнопок дистанционного пуска основных и резервных модулей тушения	28
Подключение устройств контроля выхода огнетушащего вещества	30
Подключение устройств управления автоматическим пуском системы тушения	30
Подключение пожарных оповещателей	31
Подключение станции пожарной сигнализации	33
Подключение УАМТ к центральному прибору "ЦП-1" ("ЦП-1М")	33
Подключение УАМТ к персональному компьютеру	36
Подключение сигнализатора уровня загазованности к УАМТ	36
Подключение к УАМТ пожарных извещателей с релейным выходом	37
10. Подготовка УАМТ к работе	37
11. Проверка УАМТ после проведения монтажных работ	38
12. Техническое обслуживание	38
13. Возможные неисправности и способы их устранения	39
14. Гарантии изготовителя	39
15. Сведения о рекламациях	40
16. Сведения о консервации, упаковке и транспортировке	40
17. Свидетельство о приемке	41
18. Свидетельство о вводе изделия в эксплуатацию	41

Введение

Настоящий паспорт распространяется на устройство автоматического управления установками пожаротушения "УАМТ-1", ТУ26.30.50-003-30602239-2017.

Настоящий паспорт содержит техническое описание, инструкцию по эксплуатации, техническому обслуживанию и монтажу, требования безопасности и гарантии изготовителя.

1. Назначение

Устройство автоматического управления установками пожаротушения "УАМТ-1" (в дальнейшем по тексту - УАМТ или устройство) предназначено для:

- противопожарной защиты одного объекта (направления) - складов, кабельных тоннелей, производственных помещений и т.д.;
- контроля состояния шлейфов пожарной сигнализации;
- обеспечения электропитанием активных пожарных извещателей по проводам шлейфов сигнализации;
- фиксации в каждом шлейфе пожарных извещателей следующих состояний: "Обрыв", "К.З.", "Внимание", "Пожар";
- формирования команд управления автоматическими средствами пожаротушения;
- контроля исправности электрических цепей пуска автоматических устройств пожаротушения (в дальнейшем по тексту - АУП);
- формирования временной задержки перед включением АУП;
- управления технологическим оборудованием (отключение вентиляции и пр.);
- электропитания и управления выносными блоками включения модулей тушения "ВМТ-М" (СВТ37.32.000(-01,-02));
- контроля исправного состояния ВМТ-М;
- электропитания и управления пожарными оповещателями ТС-1 и ТС-2 (СВТ1048.хх.ххх);
- контроля на обрыв и короткое замыкание соединительных линий с пожарными оповещателями ТС-1 и ТС-2;
- блокирования автоматического пуска АУП при открывании дверей защищаемого объекта;
- контроля включения АУП;
- ручного включения АУП со встроенных органов управления;
- дистанционного включения АУП от кнопки дистанционного пуска;
- разнеса по времени пуска 2-х очередей (в дальнейшем первая очередь называется МТ1, а вторая очередь – МТ2) АУП;
- звукового и светового оповещения;
- контроля работоспособности прибора, звуковой и световой сигнализации;
- приёма с сигнализатора уровня загазованности сигналов об предаварийном и аварийном уровнях концентрации горючих газов, паров и их смесей в воздухе защищаемого объекта;
- фиксации в шлейфах кнопок (контактов, сигнализаторов) следующих состояний: "Обрыв", "К.З.", "Замкнута", "Разомкнута";
- контроля несанкционированного вскрытия устройства;
- программирования необходимой конфигурации системы пожаротушения;
- ведения встроенного журнала регистрации событий (энергонезависимая память);
- отображения всех происходящих событий на IBM совместимый персональный компьютер (в дальнейшем – ПК) посредством интерфейса RS-232 в режиме нуль - модема;
- контроля и подзарядки встроенных аккумуляторных батарей;
- автоматического переключения на встроенный резервный источник питания при пропадании основного питания и наоборот;
- передачи информации о происходящих в защищаемых помещениях событиях, посредством 2-х проводной линии связи, на центральный прибор "ЦП-1" (СВТ29.23.000), который отображает все происходящие события на табло индикации "ТИ-32" (СВТ29.20.000) и приборе управления "ПУ-1" (СВТ29.21.000);

- передачи информации о происходящих в защищаемых помещениях событиях, посредством 2-х проводной линии связи, на центральный прибор "ЦП-1М" (СВТ55.55.000);
- дистанционного управления работой УАМТ по командам получаемым, посредством 2-х проводной линии связи, с центрального прибора "ЦП-1" (СВТ29.23.000) и "ЦП-1М" (СВТ55.55.000);
- непрерывной круглосуточной работы.

2. Режимы работы

Режим "Норма" - дежурный режим работы УАМТ с работоспособными извещателями, исправными шлейфами, основным и резервным источниками питания при электрическом питании от основного источника. При этом световой индикатор "Сеть" включен в постоянном режиме, звуковые сигналы отсутствуют.

Режим "Внимание" – режим работы УАМТ при срабатывании одного извещателя в активном или пассивном шлейфе. При этом включается звуковая сигнализация "Внимание", световой индикатор "Внимание" включается в режиме непрерывного свечения.

При этом УАМТ передаёт по линии связи на пульт центрального наблюдения (в дальнейшем по тексту – ПЦН) извещение "Внимание" с указанием номера направления (своего адреса).

Примечание: под пультом центрального наблюдения (ПЦН) здесь и далее по тексту будет подразумеваться центральный прибор "ЦП-1" (СВТ29.23.000) или центральный прибор "ЦП-1М" (СВТ55.55.000).

Режим "Пожар" – режим работы УАМТ при срабатывании не менее двух извещателей в активном или пассивном шлейфе, или при срабатывании одного извещателя в активном и одного извещателя в пассивном шлейфе. При этом включается звуковой двухтональный сигнал "Пожар", световой индикатор "Пожар" включается в режиме непрерывного свечения.

При этом производится управление технологическим оборудованием посредством коммутации двух групп переключающих контактов реле "ПОЖАР" ("ТО"), а так же УАМТ передаёт по линии связи на ПЦН извещение "Пожар" с указанием номера направления (своего адреса).

Режим "Тушение" – режим работы УАМТ:

- ◆ после срабатывания двух пожарных извещателей (в дальнейшем – ПИ) в автоматическом режиме, устройство формирует временную задержку (время задержки программируемое) на пуск АУП;
- ◆ после нажатия и удержания в течение 5 сек. кнопок "Пуск МТ1" или "Пуск МТ2", расположенных на лицевой панели УАМТ, при этом после выдачи двукратного звукового сигнала начнётся отсчёт запрограммированного времени задержки выдачи команд на пуск АУП;
- ◆ после нажатия и удержания в течение 3-х секунд дистанционных кнопок "Пуск МТ1" ("Пуск МТ2") начнётся отсчёт запрограммированного времени задержки выдачи команд на пуск АУП.

С началом отсчёта временной задержки на пуск АУП световые индикаторы "Тушение", "Пуск МТ1" ("Пуск МТ2") включаются в мигающем режиме, замыкаются контакты реле "Газ - Уходи" и подаётся напряжение с разъёма Х7:БКУ для включения предупредительной сигнализации (оповещателей).

По окончании отсчёта запрограммированного времени задержки УАМТ замыкает контакты реле "Пуск МТ1" ("Пуск МТ2") для формирования командного импульса (запрограммированной длительности) на пуск устройств тушения.

Если сигнал от датчика выхода огнетушащего вещества был получен, то соответствующий сработавшему АУП световой индикатор "Пуск МТ1" или "Пуск МТ2", а так же "Тушение" переходят в режим непрерывного свечения.

При этом размыкаются контакты реле "Газ - Уходи", контакты реле "Тушение" переключаются и замыкаются контакты реле "Газ – Не входи", которые коммутируют напряжения с разъёма Х7:БКУ на включение предупредительной сигнализации (оповещателей) о выходе огнетушащего вещества.

Одновременно УАМТ передаёт по линии связи на ПЦН извещение "Тушение" с указанием номера направления (своего адреса).

Режим "Автоматика отключена" - режим работы УАМТ при размыкании контактов датчика открытия дверей (СМК) в защищаемое помещение, при этом блокируется автоматический

пуск АУП (от пожарных извещателей), световой индикатор "Авт. откл." переходит в непрерывный режим свечения, переключаются контакты реле "Автоматика отключена" и замыкаются контакты реле "Автоматика отключена", которые коммутируют напряжения с разъёма Х7:БКУ на включение предупредительной сигнализации (оповещателей) об отключении автоматического режима тушения.

При этом УАМТ передаёт по линии связи на ПЦН извещение "Автоматика отключена" с указанием номера направления (своего адреса).

Режим "Аварийный уровень газа" – режим работы УАМТ при поступлении с сигнализатора уровня загазованности следующих сигналов:

- об предаварийном уровне концентрации горючих газов, паров и их смесей в воздухе защищаемого объекта. При этом включается звуковая сигнализация "Предаварийный уровень", световой индикатор "Авар. ур." переходит в мигающий режим свечения, переключаются контакты реле "Газоанализатор" и УАМТ передаёт по линии связи на центральный прибор "ЦП-1" ("ЦП-1М") извещение об предаварийном уровне газа в воздухе защищаемого помещения с указанием номера направления (своего адреса).

- об аварийном уровне концентрации горючих газов, паров и их смесей в воздухе защищаемого объекта. При этом включается звуковая сигнализация "Аварийный уровень", световой индикатор "Аварийный уровень газа" переходит в непрерывный режим свечения и УАМТ передаёт по линии связи на центральный прибор "ЦП-1" ("ЦП-1М") извещение об аварийном уровне газа в воздухе защищаемого помещения с указанием номера направления (адреса).

Режим "Неисправность" – режим работы УАМТ в следующих случаях:

- при выходе из строя основного источника питания, при этом световой индикатор "Сеть" светит желтым, а световой индикатор "АКБ" в режим непрерывного свечения зеленым;

- при выходе из строя или разряде ниже нормы резервного источника питания, при этом световой индикатор "АКБ" светит желтым;

- обрыв или короткое замыкание в шлейфе с активными пожарными извещателями, при этом световой индикатор "Шл. №1" переходит в режим непрерывного свечения;

- обрыв или короткое замыкание в шлейфе с пассивными пожарными извещателями, при этом световой индикатор "Шл. №2" переходит в режим непрерывного свечения;

- обрыв, короткое замыкание соединительных линий с устройствами тушения или получение сигнала об отказе контролируемых выносных устройств тушения (ВМТ), при этом соответствующий световой индикатор "МТ1" ("МТ2") переходит в режим непрерывного свечения.

- обрыв или короткое замыкание в шлейфах выносных кнопок (контактов, сигнализаторов), при этом световой индикатор "ВЦ" переходит в режим непрерывного свечения;

- обрыв, короткое замыкание соединительных линий с устройствами предупредительной сигнализации, при этом световой индикатор "ОП" переходит в режим непрерывного свечения.

- неисправность устройства, при этом в режим непрерывного свечения переходит световой индикатор "УАМТ", а дальнейшая работа УАМТ блокируется;

- неисправность линии связи с ПЦН, при этом световой индикатор "ЛС" переходит в режим непрерывного свечения.

При переходе УАМТ в режим "Неисправность" включается звуковая сигнализация "Неисправность", переключаются контакты реле "Неисправность", а также УАМТ передаёт, при исправной линии связи, на ПЦН извещение "Неисправность" с указанием номера направления (своего адреса).

Примечание: УАМТ автоматически выходит из режима "Неисправность" при устранении причин, вызвавших переход УАМТ в этот режим работы.

Режим "Охрана" – режим работы УАМТ при вскрытии панели, которая закрывает доступ к разъёмам внешних соединений. При этом формируется извещение "Вскрытие" в виде переключения контактов реле "Неисправность", а также включается звуковая сигнализация "Неисправность", в мигающем режиме включается световой индикатор "УАМТ", остальные световые индикаторы (кроме индикаторов "Сеть" и "АКБ") выключаются, а дальнейшая работа УАМТ блокируется. Для выхода из этого режима необходимо закрыть панель прибора, а затем нажать кнопку "Сброс" на лицевой панели.

Режим "Программирование" – режим работы УАМТ, который используется для выбора требуемых параметров работы УАМТ согласно разделу 6 настоящего паспорта и используется только при проведении пуско-наладочных работ.

3. Технические характеристики

Характеристики шлейфов прибора

УАМТ обеспечивает контроль всех шлейфов на обрыв и короткое замыкание.

УАМТ обеспечивает подключение активных (нормированных по току потребления) пожарных извещателей, имеющих на своем выходе бесконтактную или контактную (нормально разомкнутую) цепь формирования тревожного извещения (ДИП-3, РИД-6М, Apollo серии 30, другие импортные аналоги, термошнуры и т.д.) в шлейф №1, который имеет следующие параметры:

- максимальное количество активных извещателей, включаемых в шлейф №1, выбирается по формуле:

$$N = 6 / I_n \text{ (мА)},$$

где N - количество активных извещателей;

I_n - ток потребления извещателя в дежурном режиме (паспортная величина);

- напряжение на клеммах для подключения активных пожарных извещателей знакопеременное, В (20 ± 2) .

УАМТ обеспечивает подключение пассивных (токонепотребляющих с нормально замкнутой выходной цепью) пожарных извещателей в шлейф №2. Максимальное количество пассивных извещателей, включаемых в шлейф №2, определяется максимально допустимым сопротивлением шлейфа.

Напряжение на клеммах для подключения пассивных пожарных извещателей, В 0,5-4,5.

УАМТ обеспечивает подключение 10 шлейфов выносных кнопок (контактов, сигнализаторов), имеющих следующие типы выходных контактов:

- две нормально разомкнутые кнопки дистанционного пуска;
- нормально разомкнутую кнопку включения автоматического режима;
- нормально замкнутый контакт сигнализатора давления на выходе АУП;
- нормально замкнутый контакт электроконтактного манометра (или взвешивающего устройства) на устройстве тушения;
- нормально замкнутый контакт на двери для отключения автоматического режима;
- два нормально замкнутых контакта контроля исправности внешних устройств тушения;
- два нормально замкнутых контакта сигнализатора уровня загазованности.

Напряжение на клеммах для подключения шлейфов выносных кнопок (контактов, сигнализаторов), В 0,5-4,5.

Для всех шлейфов должны выполняться следующие условия:

- сопротивление проводов шлейфа, не более, Ом 150;
- сопротивление утечки между проводами шлейфа, проводами шлейфа и заземлением, не менее, кОм 50;
- распределенная емкость проводов шлейфов, не более, мкФ 0,5.

УАМТ обеспечивает контроль целостности соединительных линий с устройствами предупредительной сигнализации, а также контроль целостности цепей запуска средств пожаротушения со следующими параметрами.

- напряжение контроля на клеммах для подключения устройств предупредительной сигнализации и цепей запуска средств пожаротушения, В 0,5-4,5;
- максимальный ток контроля соединительных линий с устройствами предупредительной сигнализации и цепей запуска средств пожаротушения, не более, мА 2.

Характеристики электропитания

- ◆ Напряжение основного источника питания (сеть переменного тока, (50 ± 1) Гц), В от 187 до 242.
- ◆ Напряжение резервного источника электрического питания (встроенная батарея из 2-х аккумуляторов 5А/ч, 12В), В 24 ± 3 .

◆ Потребляемая мощность от основного источника питания в дежурном режиме (без внешних потребителей), не более, ВА	15.
◆ Максимальная потребляемая мощность от основного источника питания (без внешних потребителей), не более, ВА	40.
◆ Потребляемый ток от резервного источника питания в дежурном режиме (без внешних потребителей), не более, А	0,15.
◆ Максимальный потребляемый ток от резервного источника питания (без внешних потребителей), не более, А	0,5.
◆ Продолжительность работы от резервного источника питания в дежурном режиме (без внешних потребителей), не менее, часов	24.
◆ Продолжительность работы от резервного источника питания в режиме "Пожар" ("Тушение"), не менее, часов	3.
◆ Сопротивление изоляции между сетевыми выводами и винтом заземления при нормальных климатических условиях, МОм, не менее	20.

Характеристики выходных реле

- ◆ УАМТ обеспечивает выдачу дублирующих извещений "Тушение", "Неисправность", "Автоматика отключена", "Газоанализатор" в виде переключения релейных контактов способных коммутировать переменное напряжение 125В при токе до 0,5А и постоянное 30В при токе до 1А.
- ◆ УАМТ обеспечивает управление оповещателями "Автоматика отключена", "Газ - Уходи", "Газ - Не входи" и выносными блоками управления АУП (ВМТ) путём коммутации релейными контактами напряжения, поданного на разъём Х7:БКУ. Релейные контакты способны коммутировать переменное напряжение 125В при токе до 0,5А и постоянное 30В при токе до 1А.
- ◆ УАМТ обеспечивает выдачу команд на управление технологическим оборудованием в виде переключения двух групп релейных контактов (реле "ПОЖАР" ("ТО")) способных коммутировать:

переменный ток:

максимально допустимое напряжение, не более, В	250;
максимально допустимая токовая нагрузка, не более, А	8;
максимальная допустимая мощность, не более, ВА	2000;

постоянный ток (предельные допустимые параметры при резистивной нагрузке):

максимальное напряжение 250В при максимальной токовой нагрузке 0,4А;
максимальное напряжение 60В при максимальной токовой нагрузке 0,7А;
максимальное напряжение 24В при максимальной токовой нагрузке 8А;

Характеристики командных импульсов на АУП

- ◆ УАМТ обеспечивает управление АУП (запуск АУП) посредством выдачи с разъёмов Х6:БП и Х7:БП командных импульсов со следующими параметрами:
 - амплитуда импульса, В 24±3;
 - максимальный ток в импульсе, не более, А 4;
 - минимальное сопротивление нагрузки, не менее, Ом 6;
 - длительность импульса (программируемая), сек 1, 10;

Характеристики внутреннего источника питания =24В для электропитания внешних устройств

УАМТ обеспечивает электрическим питанием внешние устройства системы пожаротушения с внутреннего источника питания постоянным напряжением 24В (стабилизированным и нестабилизированным) **суммарным (с обоих выходов) максимальным током 1А.**

- ◆ УАМТ обеспечивает выдачу с разъёма Х5:БП нестабилизированного напряжения для питания пожарных оповещателей, ВМТ и других потребителей системы пожаротушения, со следующими параметрами:
 - постоянное напряжение (при токе 1А), В 24⁺⁶/₄;
 - максимальный ток (при напряжении 24В), не более, А 1;
 - защита от короткого замыкания, а так же от превышения потребляемого тока внешними потребителями системы пожаротушения максимального тока вставка плавкая.

- ♦ УАМТ обеспечивает выдачу с разъёма ХЗ:БП стабилизированного напряжения для питания пожарных извещателей и других потребителей системы пожаротушения, требующих стабилизированное напряжение питания, со следующими параметрами:
 - постоянное напряжение, В 24⁺²/₋₄;
 - максимальный ток, не более, А 0,5;
 - защита от короткого замыкания, а так же от превышения потребляемого тока внешними потребителями системы пожаротушения максимального тока вставка плавкая.
- Время готовности УАМТ к работе после подачи электропитания, не более, сек. 10.
- Конструкция устройства по группе механического исполнения М4 по ГОСТ 17516.1-90:
 - ускорение - 3g;
 - длительность удара - 2мс.
- Степень защиты оболочки от воздействия окружающей среды IP20 по ГОСТ 14254-96.
- По климатическому исполнению и категории размещения устройство соответствует группе УХЛ 3.1 по ГОСТ 15150-69:
 - предельная температура окружающей среды – минус 10⁰ С до +40⁰ С;
 - предельная относительная влажность окружающей среды - 98% (при температуре +25⁰ С).
- Транспортирование и хранение устройства должно соответствовать группе 3 по ГОСТ15150-69:
 - предельная температура хранения – минус 50⁰ С до +50⁰ С;
 - предельная относительная влажность окружающей среды - 98% (при температуре +35⁰ С).
- По воздействию механических факторов при транспортировании устройство относится к группе С по ГОСТ 23216-87.
- Средняя наработка на отказ с учетом технического обслуживания, не менее, час 30 000.
- Средний срок службы, не менее, лет 10.
- Вероятность возникновения отказа за 1000 часов, приводящего к ложному срабатыванию 0,01.
- Габаритные размеры, не более, мм 375x450x120.
- Масса устройства без резервного источника питания (без аккумуляторов), не более, кг 5.

4. Комплектность

Таблица 1. Комплектность поставки

Обозначение	Наименование	Количество, шт.	Примечание
СВТ37.70.000	УАМТ-1	1	по заказу
СВТ37.70.000-04	УАМТ-1 + блок обмена с линией связи		
СВТ37.70.000-05	УАМТ-1 + блок обмена с ПК		
	Аккумулятор HV5-12	2	под заказ
	Вставка плавкая ВП 1-1-1А/250В	3	
	Вставка плавкая ВП 1-1-0,5А/250В	1	
	Резистор ОМЛТ-0,25-3,3 кОм ± 5%	18	
	Резистор ОМЛТ-0,125-1,2 кОм ± 5%	1	
	Диод КД522А	1	
	Ключ от прибора	2	
СВТ37.70.000 (-04,-05)ПС	Паспорт	1	
СВТ37.30.000 ПО	Программное обеспечение для ПК	1	под заказ

Пример условного обозначения при заказе: "Устройство автоматического управления модульным тушением "УАМТ-1" ТУ26.30.50-003-30602239-2017" СВТ37.70.000-04, IP20, аккумуляторы.

5. Устройство и принцип работы

УАМТ представляет собой электронное автоматизированное устройство обнаружения загораний, сопровождающихся появлением дыма, и управления процессом тушения этих загораний.

На рис.1 показан внешний вид прибора. Конструктивно прибор выполнен в виде законченной конструкции, которая устанавливается на стене, и состоит из корпуса и лицевой панели. Оперативные органы управления, оптическая (световая) сигнализация выведены на лицевую панель.

Оптическая (световая) сигнализация формирует следующие извещения:

- "Сеть" - в виде зеленого светового индикатора "Сеть";
- "АКБ" - в виде зеленого светового индикатора "АКБ";
- "Внимание" - в виде красного светового индикатора "Внимание";
- "Пожар" - в виде красного светового индикатора "Пожар";
- "Тушение" - в виде красного светового индикатора "Тушение";
- "Пуск МТ очереди №1" - в виде красного светового индикатора "Пуск МТ1";
- "Пуск МТ очереди №2" - в виде красного светового индикатора "Пуск МТ2";
- "Автоматика отключена" - в виде желтого светового индикатора "Авт. откл.";
- "Аварийный уровень газа" - в виде желтого светового индикатора "Авар. ур.";
- "Неисправность" - группа световых индикаторов "Неисправность":
 - ✧ "Неисправность шлейфа №1" - в виде желтого светового индикатора "Шл.№1";
 - ✧ "Неисправность шлейфа №2" - в виде желтого светового индикатора "Шл.№2";
 - ✧ "Неисправность МТ1" - в виде желтого светового индикатора "МТ1";
 - ✧ "Неисправность МТ2" - в виде желтого светового индикатора "МТ2";
 - ✧ "Неисправность УАМТ" - в виде желтого светового индикатора "УАМТ";
 - ✧ "Неисправность оповещателей" - в виде желтого индикатора "ОП".
 - ✧ "Неисправность внешних цепей" - в виде желтого индикатора "ВЦ".
 - ✧ "Неисправность линии связи" - в виде желтого световой индикатора "ЛС".

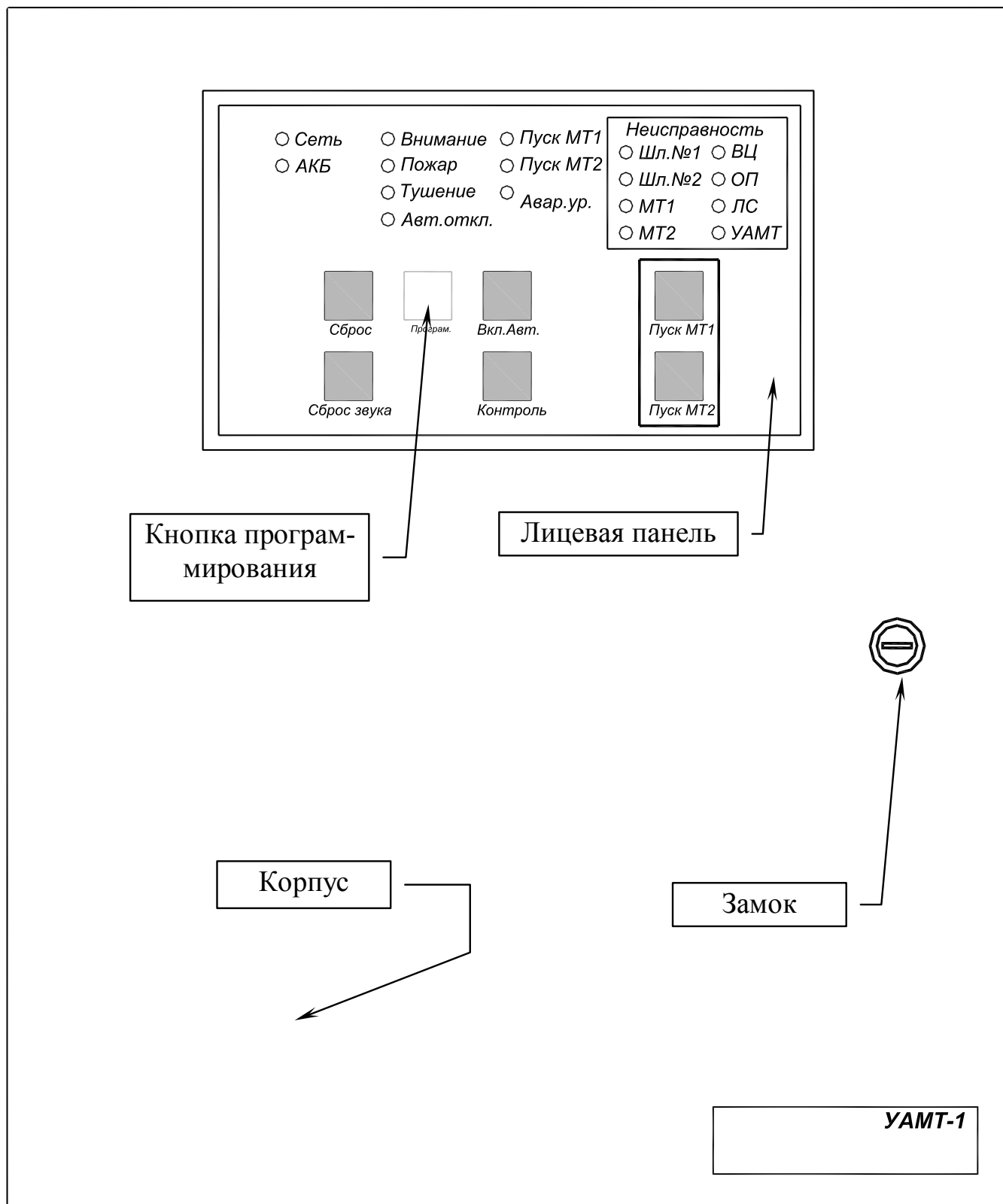


Рис. 1. Внешний вид УАМТ

Оперативные органы управления имеют следующие назначения:

- кнопка "**Сброс**" предназначена для сброса текущего состояния УАМТ и перехода в дежурный режим. Для возврата в дежурный режим её нужно нажать и удерживать (примерно 2,5 сек) до появления продолжительного звукового сигнала. После того, как кнопка будет отпущена, устройство переходит в дежурный режим;
- кнопка "**Вкл. авт.**" предназначена для включения/отключения режима автоматического управления устройствами тушения. Отключение автоматики осуществляется при нажатии данной кнопки, при этом загорается световой индикатор "Авт. откл.", а так же замыкаются контакты реле "Ав-

томатика отключена". Включение автоматического управления устройствами тушения производится путем повторного нажатия на кнопку "Вкл. авт.". При этом включение автоматики производится только при условии замкнутых дверных контактов. После включения автоматического управления устройствами тушения световой индикатор "Авт. откл." гаснет, и размыкаются контакты реле "Автоматика отключена";

- кнопка **"Откл. звука"** предназначена для отключения звуковой сигнализации УАМТ. Звуковая сигнализация будет снова включена при поступлении новых сигналов от подключенных к УАМТ внешних устройств, или при возникновении неисправности устройства.

- кнопка **"Контроль"** служит для неоперативной проверки работоспособности средств сигнализации УАМТ и оповещения. При нажатии на нее все световые индикаторы загораются, включается звук "Пожар" на УАМТ. Дополнительно замыкаются контакты реле, для проверки выносных средств оповещения. После того, как кнопка "Контроль" будет отпущена, УАМТ производит самотестирование и переходит в дежурный режим. Эта кнопка блокируется когда устройство находится в режимах "Внимание", "Пожар", "Тушение".

- кнопки **"Пуск МТ1"** и **"Пуск МТ2"** служат для ручного запуска устройств тушения. При удержании одной из этих кнопок в нажатом состоянии в течении 5 сек. УАМТ переходит в режим "Пожар" и производится пуск основного (резервного) модуля тушения вне зависимости от того, включена автоматика или нет.

Устройство формирует звуковые извещения "Внимание", "Пожар", "Неисправность", имеющие разную тональность звучания.

- кнопка **"Программирование"** служит для перехода в режим "Программирование", в котором производится установка необходимых параметров прибора.

На рис.2 показано расположение блоков в УАМТ. С левой стороны у задней стенки корпуса расположен трансформатор и плата блока сетевого фильтра, на которой находятся клеммы для подключения основного источника питания – сети переменного тока напряжением 220В. Над этой платой в вертикальной плоскости расположена панель, на которой установлены предохранители и кнопка включения основного источника питания. По центру у задней стенки корпуса расположена плата блока питания, на которой находятся клеммы для электрического питания внешних устройств, клеммы выходных контактов реле "Технологическое оборудование" и клеммы для подключения АУП. С правой стороны у задней стенки корпуса может быть расположена плата блока обмена с линией связи, на которой находятся переключатель программирования и клеммы для подключения двухпроводной линии связи для совместной работы с ПЦН, или плата блока обмена с ПК, на которой находятся клеммы для подключения ПК посредством RS-232 в режиме нуль – модема (эти платы устанавливаются в зависимости от исполнения, под заказ). В вертикальной плоскости над блоком питания расположена плата блока контроля и управления, на которой находятся клеммы: для подключения шлейфов пожарных извещателей и внешних контролируемых цепей, клеммы выходных реле выдачи дублирующих извещений "Неисправность", "Тушение", "Автоматика отключена", "Газоанализатор", клеммы выходных реле для управления оповещателями "Автоматика отключена", "Газ - Уходи" и "Газ - Не входи" и клеммы выходных реле для управления выносными блоками управления АУП (ВМТ).

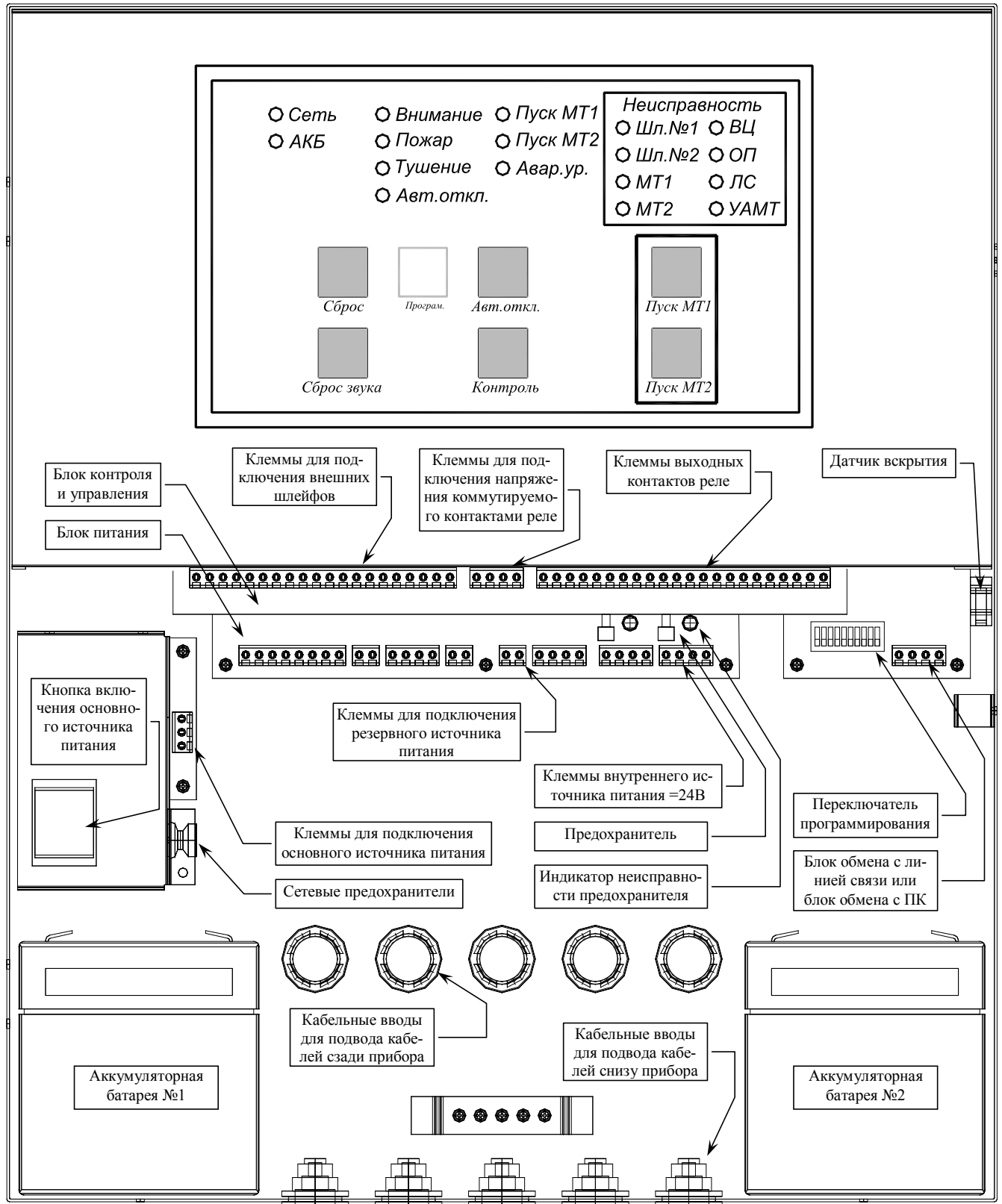


Рис. 2. Расположение блоков в УАМТ

Над платой блока контроля и управления в вертикальной плоскости расположена плата блока клавиатуры, на которой расположены кнопки. Плата блока клавиатуры крепится к лицевой панели. В нижней части корпуса расположены аккумуляторы, которые крепятся специальной планкой.

1. Структурная схема УАМТ представлена на рис.3.

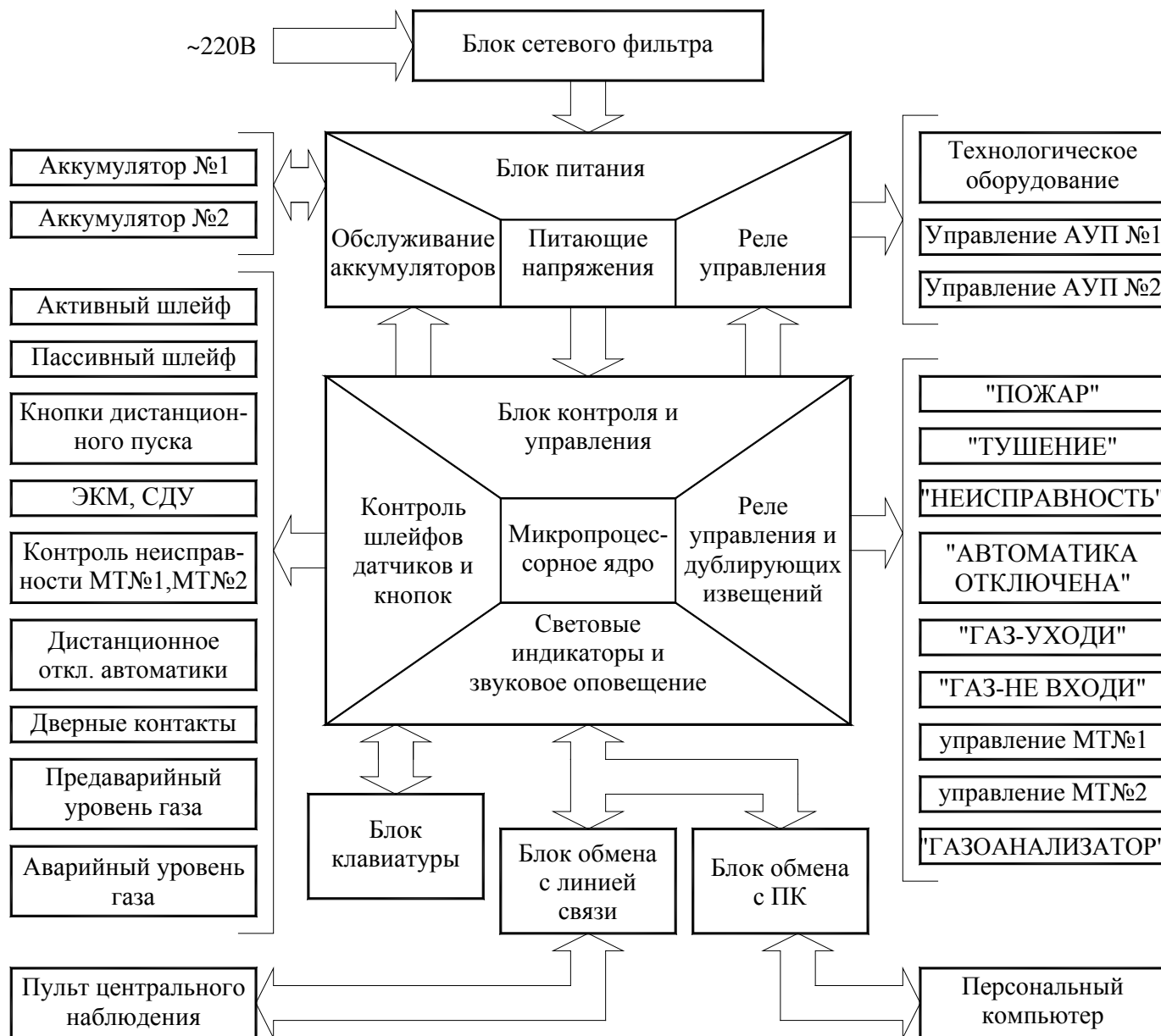


Рис. 3. Структура УАМТ и подключаемых к нему устройств

УАМТ состоит из следующих узлов:

- ✧ блока сетевого фильтра;
- ✧ блока питания;
- ✧ блока контроля и управления;
- ✧ блока клавиатуры;
- ✧ блока обмена с линией связи или блока обмена с ПК;
- ✧ аккумуляторов.

Блок сетевого фильтра предназначен для подключения блока питания к основному источнику питания (~220В), а так же для исключения попадания в блок питания помех, вызванных различными переходными процессами и наводками в сети.

Блок питания предназначен для обеспечения бесперебойной работы всех узлов прибора и подключаемых к нему внешних устройств. Он вырабатывает напряжения, необходимые для работы прибора и подключаемых внешних устройств, контролирует состояние аккумуляторов, а так же производит их подзарядку.

Блок контроля и управления предназначен для сбора информации о состоянии подключенных к нему шлейфов, её обработки и формирования соответствующих извещений. В состав блока входит микроконтроллер, который управляет работой блока клавиатуры, управляет работой световых индикаторов, выдаёт звуковые оповещения, управляет работой реле, управляет работой блока обмена с линией связи.

Блок клавиатуры предназначен для оперативного управления работой устройства.

Блок обмена с линией связи предназначен для обмена информацией (приёма и передачи команд) по двухпроводной гальванически развязанной линии связи с ПЦН (ЦП-1 или ЦП-1М).

Блок обмена с ПК предназначен для отображения происходящих событий на IBM совместимом персональном компьютере.

Аккумуляторы предназначены для обеспечения бесперебойной работы УАМТ.

6. Программирование прибора

С помощью режима "Программирование" можно устанавливать требуемые параметры работы прибора. Параметры конфигурации прибора, которые можно изменить и их значения, приведены в таблице 2.

Таблица 2. Программируемые параметры УАМТ

Параметр	Программируемые значения	Примечание
Задержка выдачи команды на модуль тушения, сек	10	
	30	установлен
	60	
	90	
Время воздействия на модуль тушения, сек	1	установлен
	4	
	8	
	12	
Автоматическое управление МТ2	Есть	установлен
	Нет	
Задержка выдачи команды на запуск МТ2 после запуска МТ1 (только при автоматическом управлении МТ2), сек	нет задержки	
	1	
	2	установлен
	4	
Блокировка выдачи команды на пуск модуля тушения с выносной кнопки дистанционного пуска в режиме работы "Автоматика отключена"	Есть	
	Нет	установлен
Принцип формирования сигнала "Тушение"	По ЭКМ (СДУ)	установлен
	По неисправности МТ	
Управление интерфейсом	связь с ПК по RS-232	
	связь с ЦП-1 (ЦП-1М) СВТ29.23.000 (СВТ55.55.000)	установлен
	связь отсутствует	

В графе "Примечание" показано, какие параметры работы прибора установленные в заводской конфигурации прибора. Для того чтобы изменить заводскую конфигурацию прибора необходимо перевести прибор в режим "Программирование".

Программирование прибора осуществляется следующим образом:

- открыть панель, закрывающую доступ к разъёмам внешних соединений, при этом устройство переходит в режим "Вскрытие";
- нажать и удерживать в течение 1 сек. кнопку "Контроль", при этом меняется тональность звукового сигнала, генерируемого устройством;
- нажать и удерживать в течение 1 сек. кнопку "Программирование" (см. рис.1). Примерно через 1 сек. световой индикатор "Внимание" переходит в мигающий режим, что означает работу прибора в режиме "Программирование";

- программирование прибора производится путем нажатия кнопок, расположенных на его лицевой панели. Нажатие кнопки переводит программируемый бит из состояния "Установлен" в "Сброшен" и обратно, о чём сигнализирует соответствующий световой индикатор.

Назначение в режиме "Программирование" оперативных органов управления (кнопок), расположенных на лицевой панели УАМТ, приведено в таблице 3.

Соответствие программируемых параметров и их значений световым индикаторам приведено в таблице 4.

- после установки необходимых параметров закрывается крышка устройства и нажимается кнопка "Сброс", при этом устройство переходит в дежурный режим и сохраняет запрограммированные параметры.

Таблица 3. Назначение кнопок в режиме "Программирование"

Кнопка	Назначение
Сброс	Запись запрограммированных параметров в энергонезависимую память и выход из режима "Программирование"
Контроль	Выбор программируемого параметра
Пуск МТ1	Изменение значения программируемого параметра
Пуск МТ2	Не используются
Откл. звука	
Вкл. авт.	

На плате блока обмена с линией связи, расположен переключатель программирования (рис.4), при помощи которого присваивается адрес УАМТ. Установка адреса необходима при подключении УАМТ посредством двухпроводной линии связи к центральному прибору "ЦП-1" (СВТ29.23.000) или "ЦП-1М" (СВТ55.55.000).

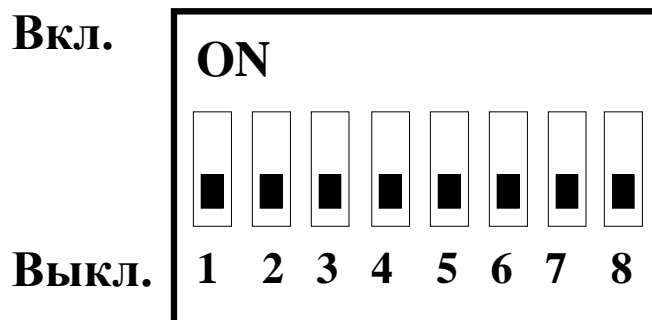


Рис. 4. Переключатель программирования

При подключении УАМТ к центральному прибору "ЦП-1" ("ЦП-1М") адрес, который необходимо присвоить УАМТ, задаётся в двоичном коде путём установки движков переключателя с первого по седьмой разряд в положение "Вкл.".

Каждому разряду согласно таблице 5 присвоен определенный номер. Требуемый адрес УАМТ, который нужно задать, получается суммированием номеров (значений разрядов), выставленных каждым разрядом переключателя (адрес не может быть равен "0").

На переключателе программирования, показанном на рис.5, установлен адрес УАМТ равный 5.

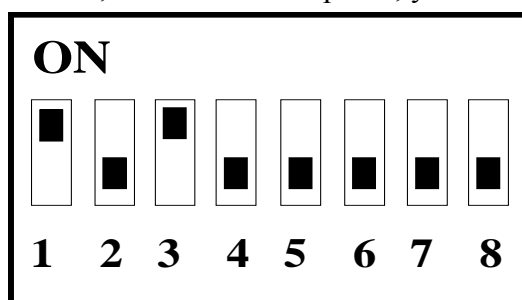


Рис. 5. Пример установки адреса УАМТ

Таблица 4. Соответствие световых индикаторов значениям программируемых параметров

Программируемый параметр	Состояние световых индикаторов								Программируемые значения
	Признак параметра						Выбор значения		
	Пожар	Тушение	Пуск МТ1	Пуск МТ2	Авт. Откл.	ЛС	Шл. №1	Шл. №2	
Автоматическое управление МТ2	Вкл.	Откл.	Откл.	Откл.	Откл.	Откл.	Откл.	Откл.	есть
							Вкл.	Откл.	нет
Принцип формирования сигнала "Тушение"	Откл.	Вкл.	Откл.	Откл.	Откл.	Откл.	Откл.	Откл.	По неисправности МТ
							Вкл.	Откл.	По ЭКМ или СДУ
Задержка выдачи команды на пуск модуля тушения, сек	Откл.	Откл.	Вкл.	Откл.	Откл.	Откл.	Откл.	Откл.	10
							Вкл.	Откл.	30
							Откл.	Вкл.	60
							Вкл.	Вкл.	90
Задержка выдачи команды на запуск МТ2 после запуска МТ1 (только при автоматическом управлении МТ2), сек	Откл.	Откл.	Откл.	Вкл.	Откл.	Откл.	Откл.	Откл.	нет
							Вкл.	Откл.	1
							Откл.	Вкл.	2
							Вкл.	Вкл.	4
Время воздействия на модуль тушения, сек	Откл.	Откл.	Вкл.	Вкл.	Откл.	Откл.	Откл.	Откл.	1
							Вкл.	Откл.	4
							Откл.	Вкл.	8
							Вкл.	Вкл.	12
Блокировка выдачи команды на пуск модуля тушения с выносной кнопки дистанционного пуска в режиме работы "Автоматика отключена"	Откл.	Откл.	Откл.	Откл.	Вкл.	Откл.	Откл.	Откл.	нет
							Вкл.	Откл.	есть
Управление интерфейсом	Откл.	Откл.	Откл.	Откл.	Откл.	Вкл.	Откл.	Откл.	нет связи
							Вкл.	Откл.	связь с ЦП-1(М)
							Откл.	Вкл.	связь с ПК

Таблица 5. Назначение разрядов переключателя программирования.

Разряд переключателя	Значение разряда при положении переключателя		Назначение разряда
	Выкл.	Вкл.	
1	0	1	Присваиваемый адрес УАМТ
2	0	2	
3	0	4	
4	0	8	
5	0	16	
6	0	32	
7	0	64	
8	0	128	Не используются и устанавливаются в положение выкл.

7. Алгоритм управления устройствами тушения

УАМТ может выдавать либо командные импульсы непосредственно на АУП (с разъёмов Х6:БП и Х7:БП) или управлять ВМТ путём коммутации контактами реле "Пуск МТ1" и "Пуск МТ2" (разъём Х5:БКУ) напряжения, поданного на разъём Х7:БКУ.

Последовательность выдаваемых сигналов при помощи замыкания контактов реле совпадает с последовательностью выдаваемых командных импульсов напряжения.

Управление устройствами тушения может осуществляться в автоматическом режиме, либо в ручном режиме.

Автоматический режим.

В автоматическом режиме после приема сигнала "Пожар" (срабатывание не менее двух датчиков в активном или пассивном шлейфах) начинается отсчет запрограммированного времени задержки выдачи команды на тушение (10, 30, 60, 90сек.). При этом световые индикаторы "Тушение", "Пуск МТ1" включаются в мигающем режиме, замыкаются контакты реле "Газ - Уходи".

По окончании отсчета времени задержки, если не произошло отключение автоматического управления тушением, выдается команда (длительностью 1, 4, 8 или 12 сек.) на пуск основного устройства тушения МТ1, при этом замыкаются контакты реле "Пуск МТ1".

После этого в случае, если разрешено автоматическое управление резервным устройством тушения МТ2, с задержкой в 2 сек. (программируется) выдается команда (длительностью 1, 4, 8 или 12 сек.) на пуск резервного устройства тушения, при этом замыкаются контакты реле "Пуск МТ2".

Если запрещено автоматическое управление резервным устройством тушения, то его пуск может быть произведен только вручную (при помощи кнопки "Пуск МТ2" на лицевой панели прибора или выносной кнопки дистанционного пуска резервного устройства тушения).

После подачи команд на пуск устройств тушения УАМТ ожидает прихода сигнала о выходе огнетушащего вещества, который может вырабатываться либо по сигналу обрыва нити пиропатрона или по сигналу неисправности, полученному от ВМТ, либо по сигналу, вырабатываемому ЭКМ или СДУ.

Если сигнал о выходе огнетушащего вещества был получен, то соответствующий сработавшему устройству тушения световой индикатор "Пуск МТ1" или "Пуск МТ2", а так же световой индикатор "Тушение" переходят в режим непрерывного свечения, при этом замыкаются контакты реле "Тушение", "Газ - Не входи" и размыкаются контакты реле "Газ - Уходи".

Если сигнал о выходе огнетушащего вещества не был получен в течение 10 сек. после подачи первого сигнала на пуск устройств тушения, то происходит повторное формирование второго сигнала на пуск устройств тушения. В случае повторного отсутствия сигнала о выходе огнетушащего вещества, устройство переходит в состояние "Неисправность", при этом световой индикатор "Тушение" гаснет, световой индикатор "Пуск МТ1" ("Пуск МТ2") мигает и замыкаются контакты реле "Неисправность".

Ручной режим.

УАМТ переходит в ручной режим управления устройствами тушения в следующих случаях:

- при нажатии и удержании в нажатом состоянии в течение 5 сек. кнопки "Пуск МТ1" ("Пуск МТ2") или при нажатии выносных кнопок дистанционного пуска и удержании в течении нажатом состоянии 3 сек., после чего УАМТ переходит в режим "Пожар" и включает световой индикатор "Пожар". После перехода в режим "Пожар" начинается отсчет запрограммированного времени задержки выдачи сигнала на АУП. При этом световые индикаторы "Тушение", "Пуск МТ1" ("Пуск МТ2") включаются в мигающем режиме, замыкаются контакты реле "Газ - Уходи", замыкается одна пара контактов (вторая пара контактов размыкается) реле "Технологическое оборудование". Дальнейшая последовательность действий УАМТ совпадает с автоматическим режимом;
- при повторном пуске устройств тушения, если в автоматическом режиме сигнал о выходе огнетушащего вещества не был получен. Повторный пуск устройств тушения производится при помощи кнопок "Пуск МТ1", "Пуск МТ2" или кнопок дистанционного пуска. При повторном пуске устройств тушения задержка выдачи сигнала на АУП не формируется. Остальные действия УАМТ совпадают с автоматическим режимом;
- при размыкании контактов датчика открытия дверей в защищаемое помещение устройство переходит в режим "Автоматика отключена", при этом останавливается отсчёт запрограммированного времени задержки выдачи сигнала на запуск устройств тушения (если он был начат) и пуск АУП возможен только со встроенных кнопок "Пуск МТ1", "Пуск МТ2", либо с выносных кнопок дистанционного пуска основного и резервного устройства тушения. В этом случае световые индикаторы "Тушение", "Пуск МТ1", "Пуск МТ2" гасятся, загорается световой индикатор "Авт. откл.", а контакты реле "Газ - уходи" размыкаются и замыкаются контакты реле "Авт. откл."

Переход в автоматический режим тушения осуществляется после закрытия дверей (замыкания дверного контакта) и нажатия кнопки "Вкл. авт.", при этом световой индикатор "Авт. откл." гаснет, и размыкаются контакты реле "Авт. откл."

Автоматическое управление устройствами тушения так же отключается в случае обрыва или короткого замыкания шлейфа дверных контактов. При этом возможность включения автоматики блокируется до момента устранения неисправности.

- при нажатии кнопки "Вкл. авт." (если не горит световой индикатор "Авт. откл.") на лицевой панели устройства. При этом загорается световой индикатор "Авт. откл." и замыкаются контакты реле "Авт. откл."

8. Указание мер безопасности

1. Перед началом работы с прибором необходимо ознакомиться с настоящим паспортом.
2. Обслуживающему персоналу при монтаже и в процессе эксплуатации необходимо руководствоваться действующими "Правилами техники безопасности при эксплуатации электроустановок и потребителей напряжения до 1000В" и "Правилами технической эксплуатации электроустановок потребителей".
3. Все работы выполнять при отключенных источниках основного и резервного электропитания.
4. Подключение и отключение резервного источника питания (аккумуляторов) производить только при включенном устройстве (от основного источника питания).
5. Ремонтные работы производить на предприятии-изготовителе или в специализированных мастерских.
6. Запрещается использовать предохранители, не соответствующие указанному номиналу.
7. Корпус прибора должен быть надежно заземлен посредством подключения к шине заземления.
8. Подключение пиропатронов и других АУП производить только при отключенных основном и резервном источниках питания.

9. Монтаж УАМТ

Монтаж УАМТ должен производиться в соответствии с проектом, разработанным на основании действующих нормативных документов и согласованным в установленном порядке.

Монтаж всех линий производить в соответствии с РД78.145-93 "Системы и комплексы охранной, пожарной и охранно - пожарной сигнализации. Правила производства и приемки работ", а

также "Правилами производства и приемки работ. Автоматические установки пожаротушения. ВСН 25-09.67-85".

Установку УАМТ производить на стене в соответствии с проектом, согласно разметке, приведенной на рис.6, с учетом удобства обслуживания и эксплуатации. При установке необходимо учесть возможность открывания крышки и подводки кабелей.

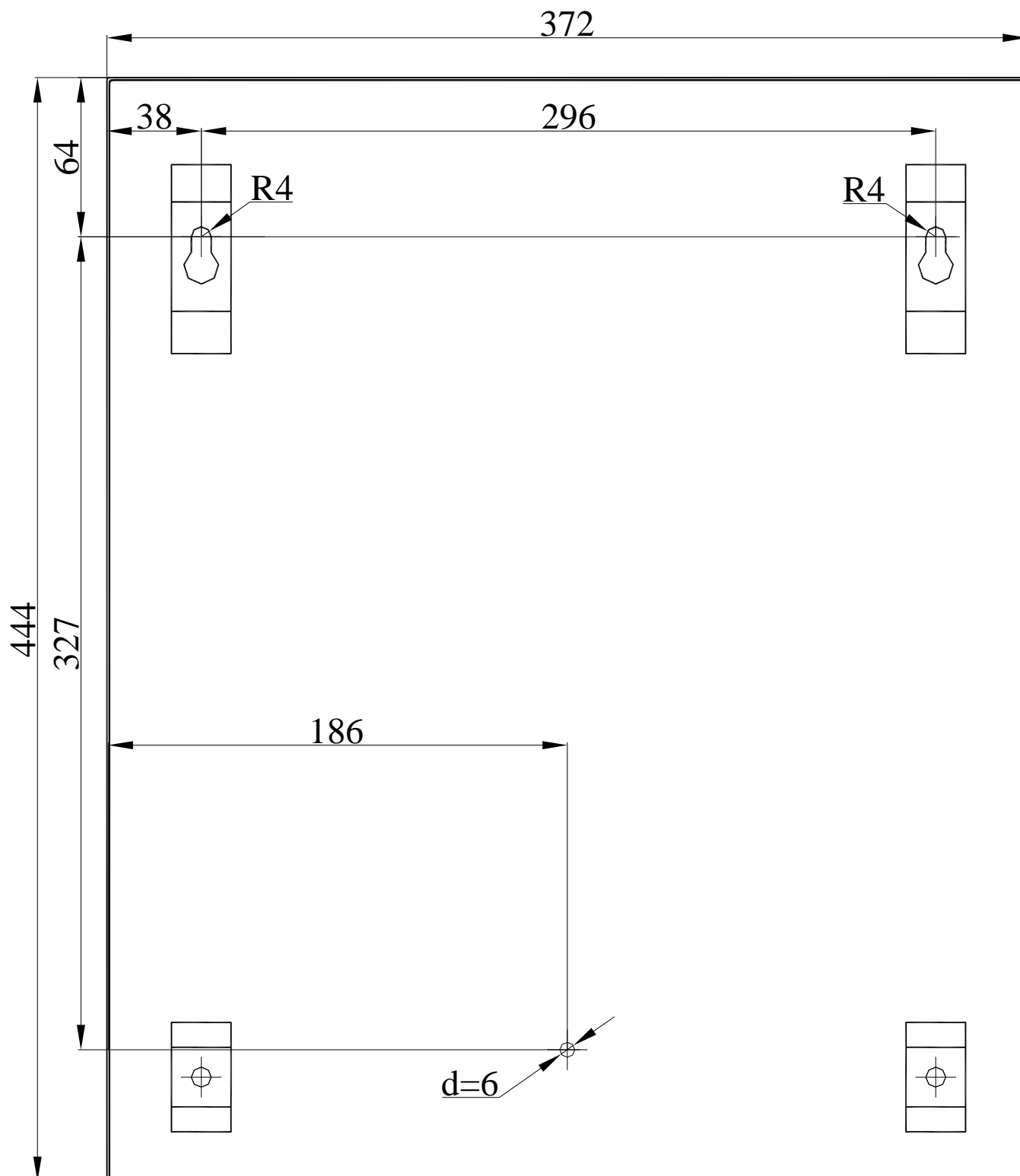


Рис. 6. Разметка для крепления УАМТ

Произвести монтаж клеммных колодок прибора. Назначение контактов клеммных колодок приведено на рис.7. Первым должен подключаться провод защитного заземления. Подключение аккумуляторов производить в последнюю очередь, после включения устройства от основного источника питания.

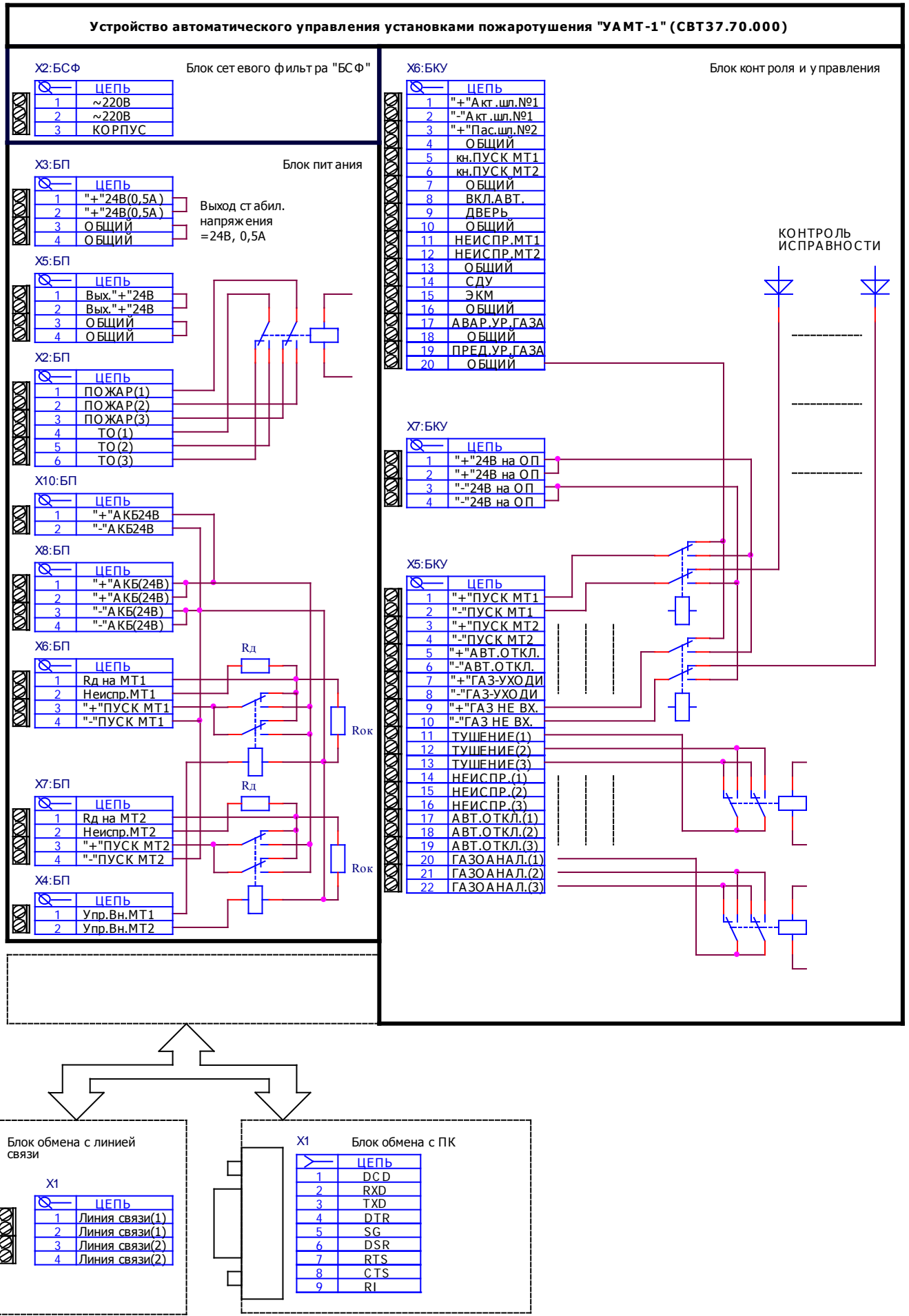


Рис. 7. Клеммные колодки УАМТ

Подключение шлейфа активных пожарных извещателей

Для подключения шлейфа активных пожарных извещателей (шлейфа №1) следует пользоваться схемой, представленной на рис.8.

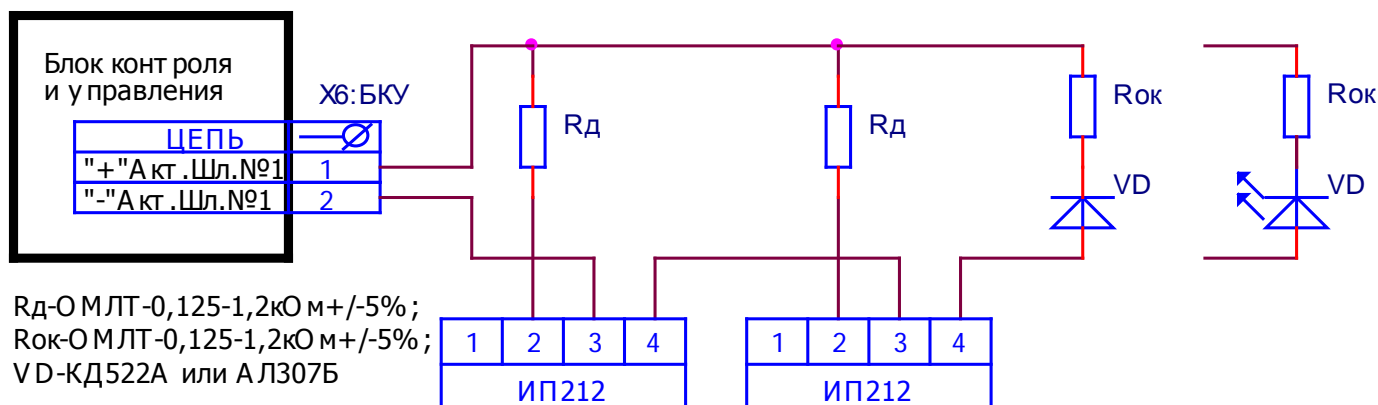


Рис. 8. Схема подключения шлейфа активных пожарных извещателей

Форма напряжения в шлейфе активных пожарных извещателей (контакты 1 – 2 разъёма Х6:БКУ) показана на рис.9.

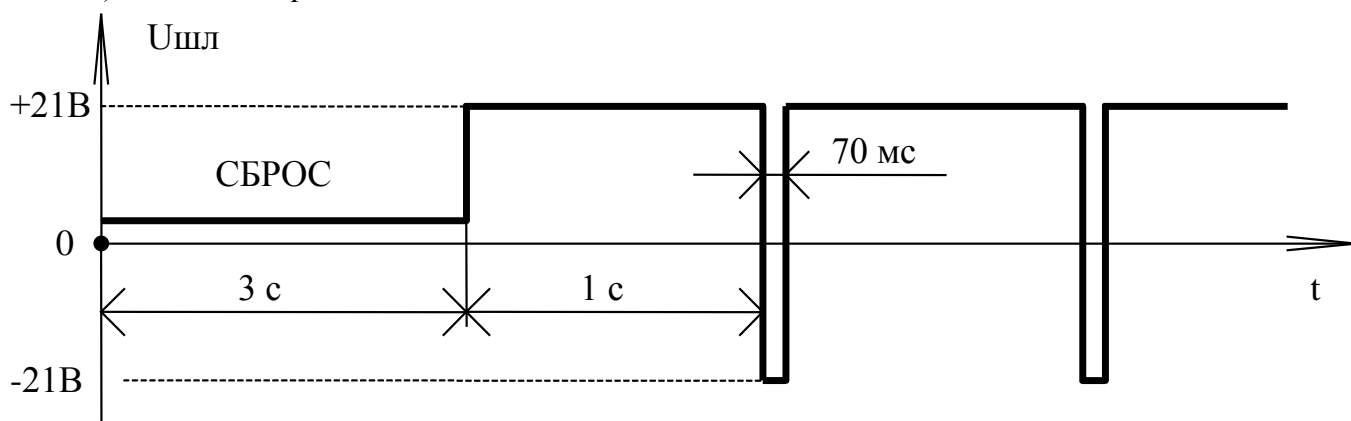


Рис.9. Форма напряжения в шлейфе активных пожарных извещателей

УАМТ находится в режиме "Норма" при токе в шлейфе от 0 до 6 мА, при увеличении тока в шлейфе до значения 7 мА УАМТ переходит в режим "Внимание" и в режим "Пожар" при увеличении тока в шлейфе до значения 13 мА. Контроль шлейфа на обрыв и короткое замыкание осуществляется в момент переполюсовки; при увеличении обратного тока в шлейфе свыше 40 мА или менее 3 мА устройство переходит в режим "Неисправность".

Допускается подключение на конец шлейфа вместо диода КД 522А (любого другого кремневого диода с обратным напряжением не менее 30В) или светодиода типа АЛ 307.

Максимальное количество извещателей, включаемых в шлейф №1, должно рассчитываться по формуле $N = 6 / I_n$, где I_n - ток потребления извещателя в дежурном режиме (паспортная величина).

Если шлейф активных извещателей не используется, то необходимо установить диод с резистором из комплекта поставки, как показано на схеме, представленной на рис. 10.

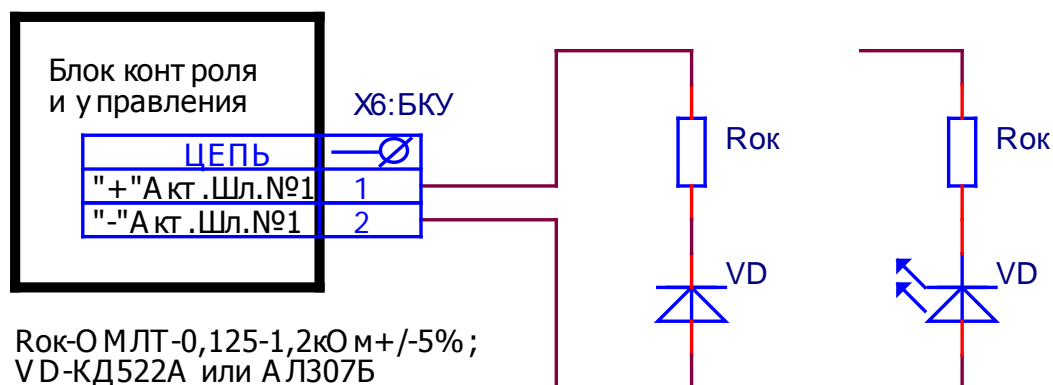


Рис. 10. Схема подключения элементов в случае, когда шлейф активных пожарных извещателей не используется

Подключение шлейфа пассивных пожарных извещателей

Для подключения шлейфа пассивных пожарных извещателей следует пользоваться схемой, представленной на рис.11.

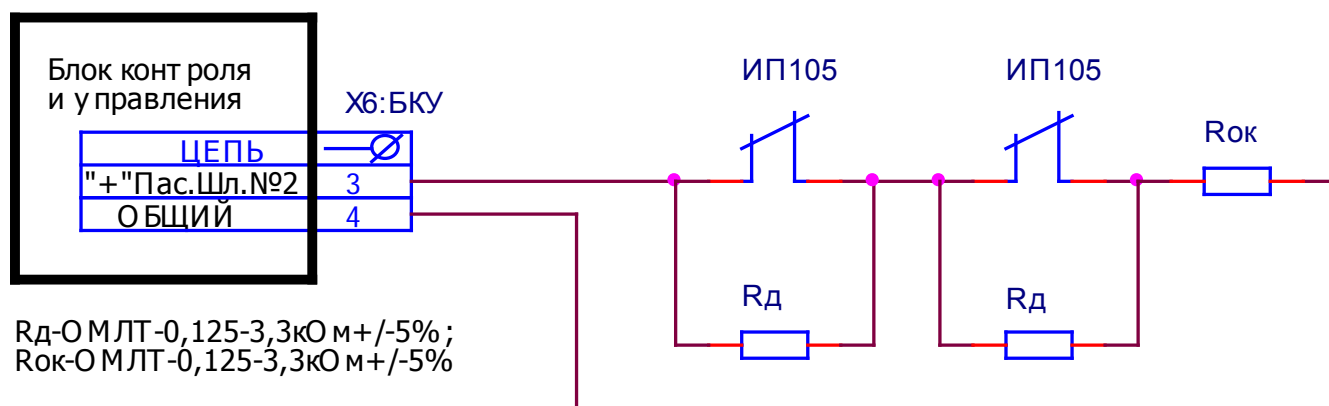


Рис. 11. Схема подключения пассивных пожарных извещателей

УАМТ переходит в режим "Внимание" при увеличении сопротивления шлейфа до значения 6,6кОм и в режим "Пожар" при увеличении сопротивления шлейфа до значения 9,9кОм. При увеличении сопротивления шлейфа свыше 25кОм или уменьшении менее 1кОм, устройство переходит в режим "Неисправность".

Максимальное количество пассивных извещателей, включаемых в шлейф №2 определяется максимально допустимым сопротивлением шлейфа.

Если шлейф пассивных извещателей не используется, то необходимо установить резистор 3,3кОм из комплекта поставки между контактами 3 - 4 разъема X6:БКУ.

Подключение АУП, управляемых электроклапанами

Для подключения к УАМТ модулей пожаротушения или других средств автоматического пожаротушения, управляемых электроклапанами (соленоидами) рекомендуется схема подключения, представленная на рис.12.

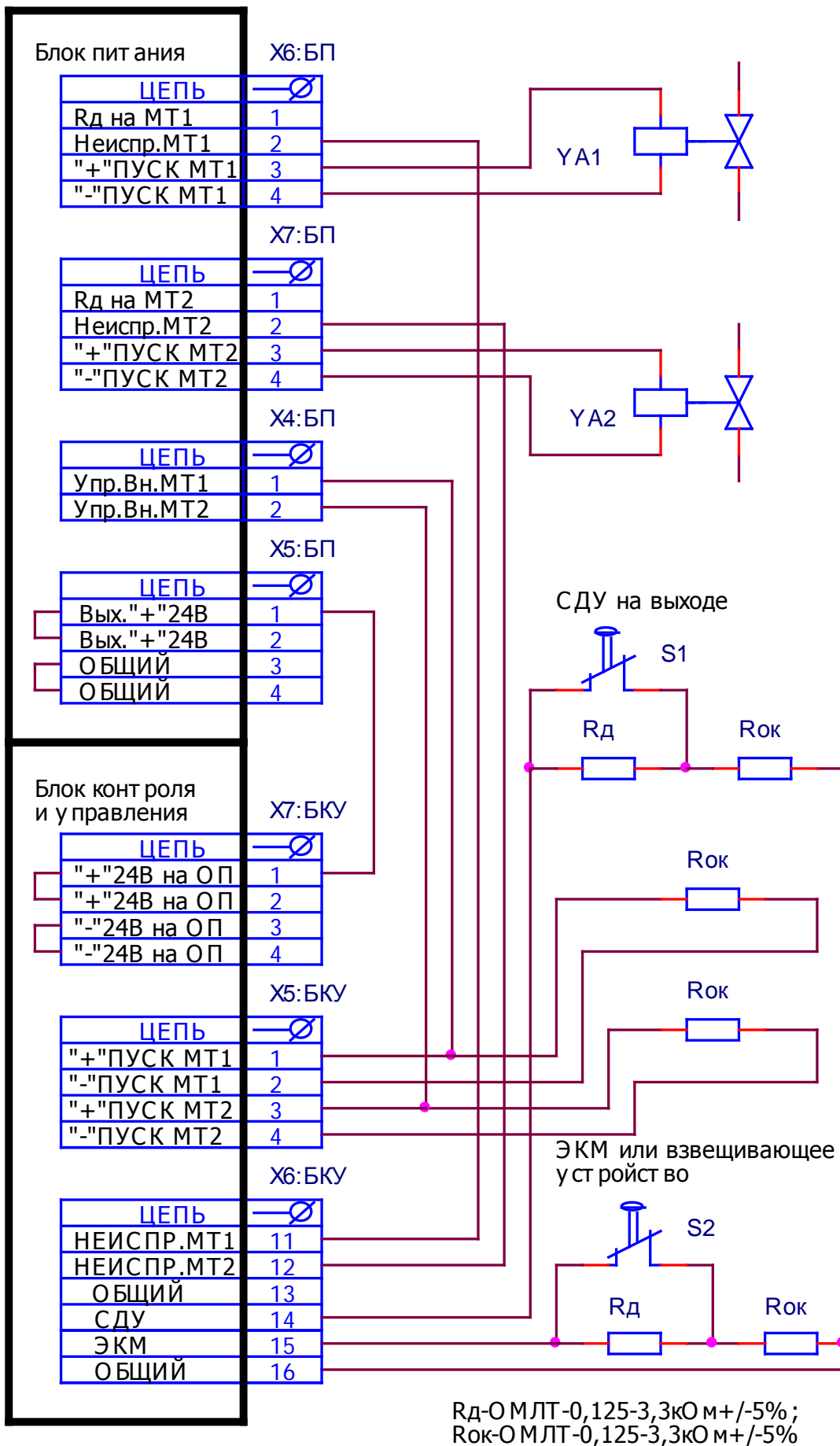


Рис. 12. Схема подключения средств автоматического пожаротушения, управляемых электроклапанами (соленоидами)

Внимание! Напряжение =24В на включение электроклапанов подаётся от аккумуляторов.

На этом рисунке YA1 и YA2 - катушки электроклапанов, максимальный ток каждого электроклапана не должен превышать 4А, при напряжении 24В.

При пуске АУП, управляемых электроклапанами, сигнал "Тушение" формируются по срабатыванию СДУ (ЭКМ, взвешивающего устройства) S1 (S2), которые подключаются согласно рис.12. к контактам 14-16 (15-16) разъёма X6:БКУ.

Для контроля исправности электроклапанов YA1 и YA2 необходимо соответственно соединить контакт X6:2 БП с контактом X6:11 БКУ и X7:2 БП – X6:12 БКУ.

В случае если 2-х модулей тушения недостаточно, то для увеличения количества подключаемых к УАМТ модулей тушения необходимо использовать блоки ВМТ-М (СВТ37.32.000-01).

Если блоки ВМТ подключаются к внутреннему источнику питания, то количество подключаемых блоков ВМТ ограничено максимально - допустимым током (1А) внутреннего источника питания.

Подключение АУП, управляемых пиропатронами

Для подключения к УАМТ модулей пожаротушения или других средств автоматического пожаротушения, управляемых пиропатронами рекомендуется схема подключения, представленная на рис.13.

На этом рисунке ET1 и ET2 - пиропатроны, максимальный ток через пиропатроны не должен превышать 4А, при напряжении 24В. При такой схеме подключения сигнал "Тушение" должен формировать по обрыву нити пиропатрона (неисправности МТ).

Внимание! Напряжение =24В на подрыв пиропатронов подаётся от аккумуляторов.

Для задания необходимого тока подрыва пиропатронов необходимо установить ограничительный резистор мощностью 2Вт, величина сопротивления которого рассчитывается по формуле:

$$R_{огр} = 24 / I_{пп}(А) - R_{л},$$

где $R_{огр}$ – величина сопротивления ограничительного резистора;

$I_{пп}$ – ток подрыва пиропатрона (паспортная величина);

$R_{л}$ – величина сопротивления линии до пиропатрона.

Во избежание перегрева ограничительного резистора время воздействия на модуль тушения (пиропатрон) должно быть запрограммировано равное 1сек.

Внимание! Подключение напрямую пиропатронов к контактам 3-4 разъёмов X6 и X7 БП не допустимы. Сопротивление ограничительного резистора вместе с сопротивлением линии до пиропатрона должно быть не менее 6 Ом.

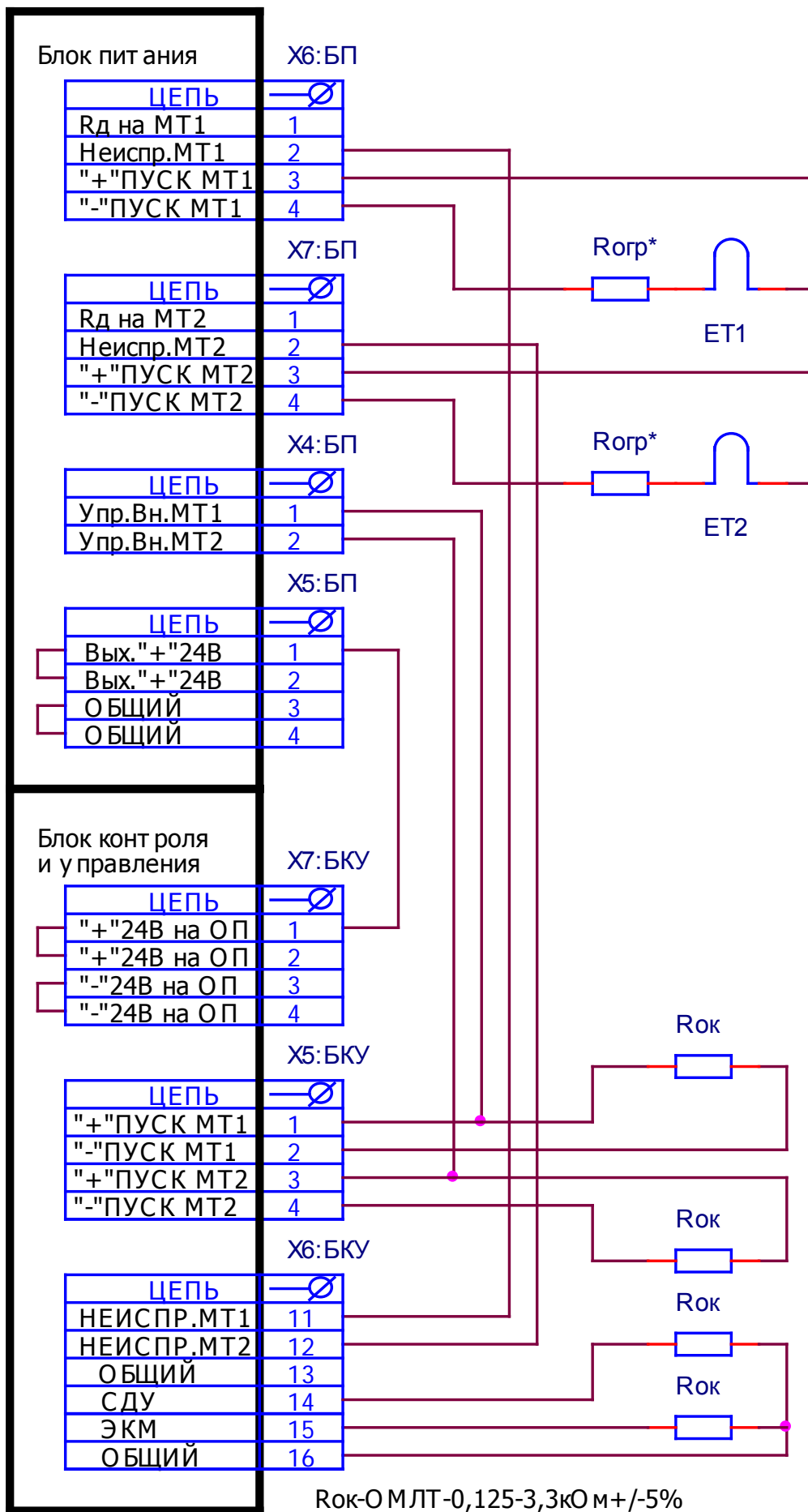


Рис.13. Схема подключения средств автоматического пожаротушения, управляемых пиропатронами

Для увеличения количества (до восьми) подключаемых к УАМТ модулей пожаротушения или других средств автоматического пожаротушения, управляемых пиропатронами, необходимо использовать коробки подключения пиропатронов КПП (СВТ37.06.000). Схема подключения КПП к УАМТ представлена на рис.14.

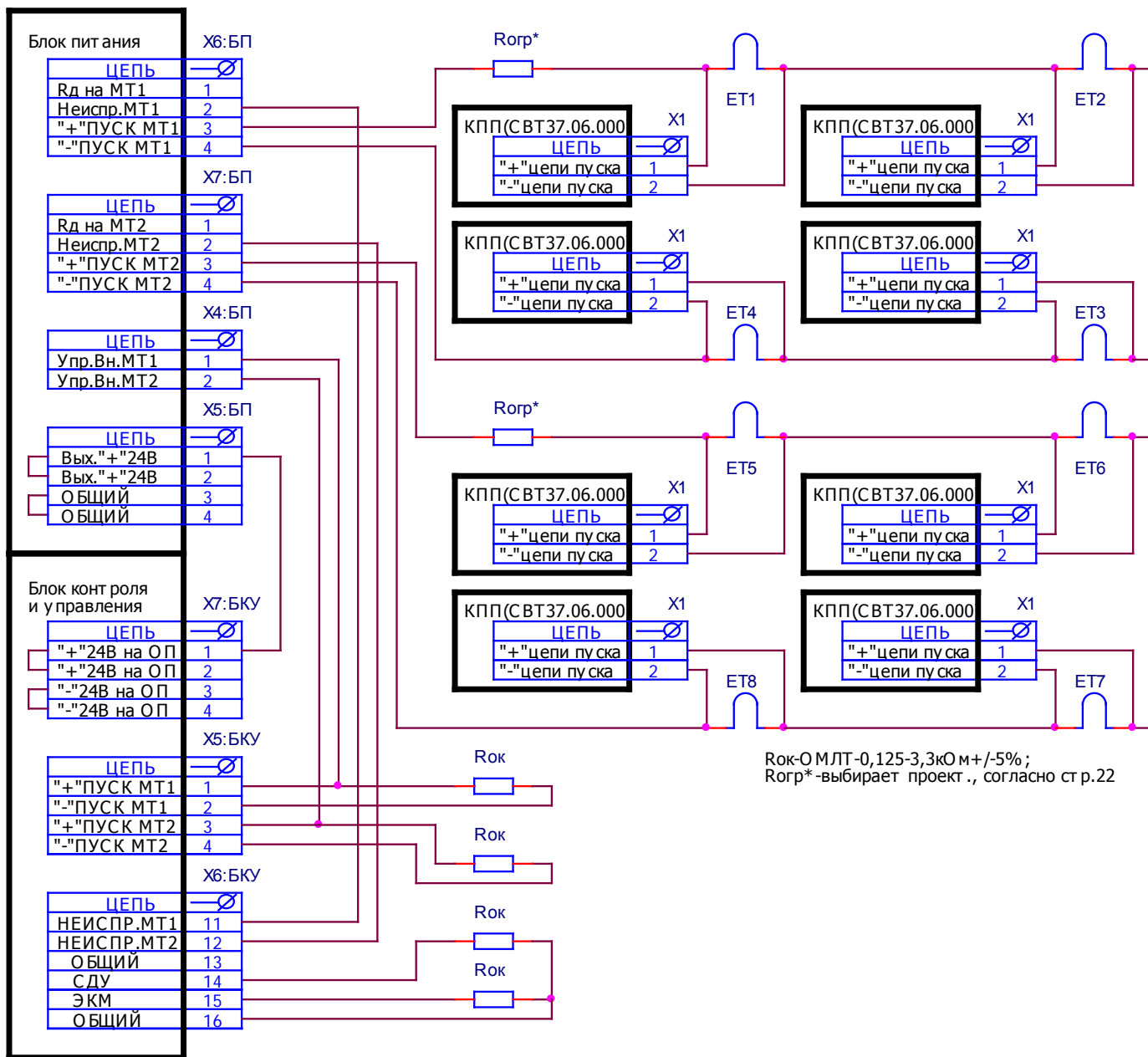


Рис.14. Схема подключения средств автоматического пожаротушения, управляемых пиропатронами с использованием коробок подключения пиропатронов КПП (СВТ37.06.000)

ВНИМАНИЕ! Максимальный ток через коробку подключения пиропатронов КПП не должен превышать 3А, максимальная длительность импульса тока 3А не более 5с. Сопротивление подключаемого пиропатрона к КПП должно быть 0,1Ом – 1,4Ом. Максимальное количество КПП, подключаемых к одному выходу пуска МТ, не более 4 шт.

В случае если 8-ми модулей тушения недостаточно, то для увеличения количества подключаемых к УАМТ модулей тушения необходимо использовать блоки ВМТ-М (СВТ37.32.000(-02)).

Подключение выносных блоков управления АУП

Для увеличения количества подключаемых к УАМТ модулей тушения необходимо использовать блоки ВМТ. Для подключения ВМТ рекомендуется пользоваться схемой, представленной на рис.15.

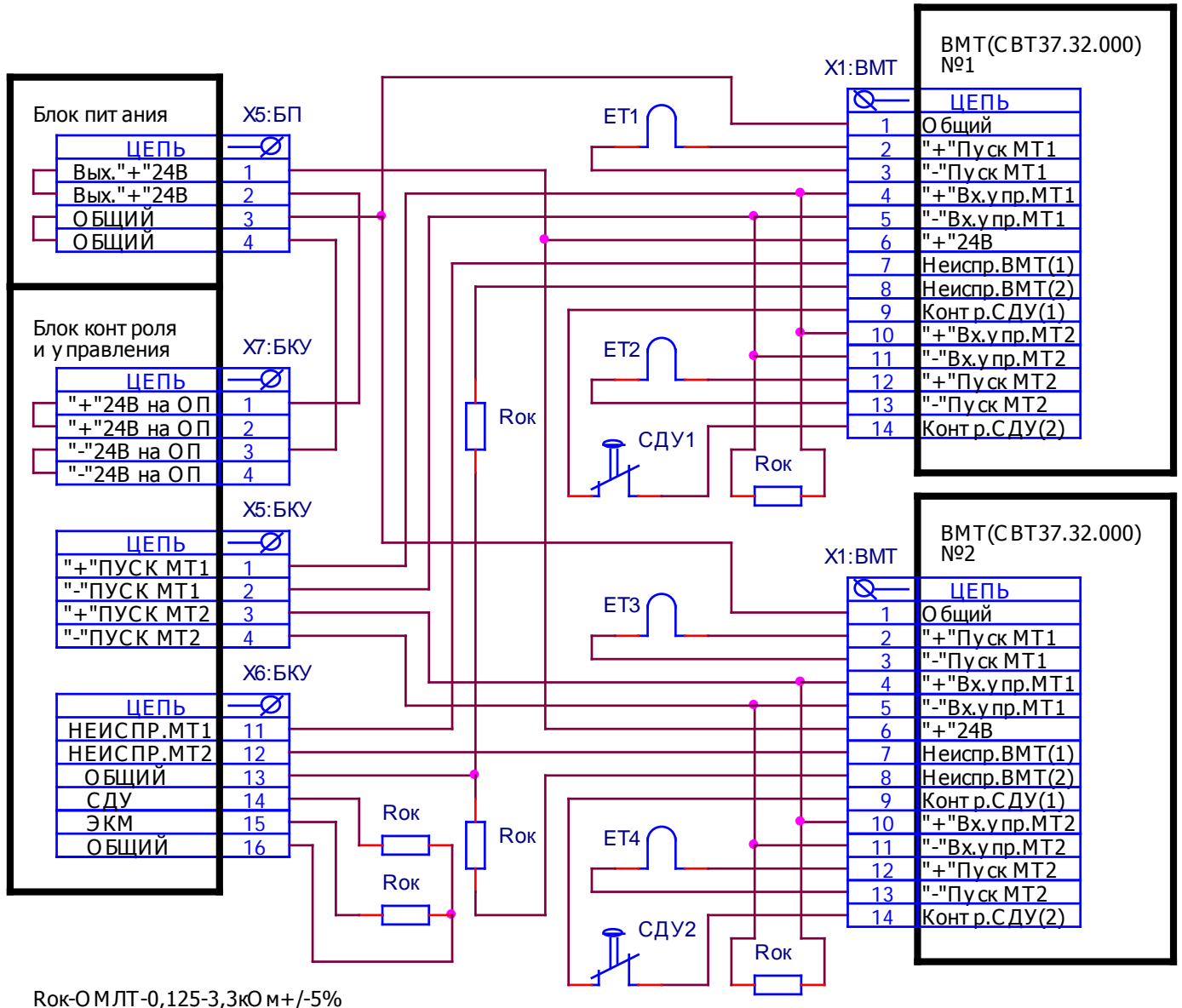


Рис. 15. Схема подключения выносных блоков (ВМТ) управления средствами пожаротушения

ВМТ формирует сигнал о выходе огнетушащего вещества при обрыве нити пиропатрона или при срабатывании СДУ, подключенного к ВМТ. Таким образом, если после подачи сигнала на запуск ВМТ №1 (ВМТ №2) сопротивление шлейфа "Неиспр. МТ1" ("Неиспр. МТ2") увеличивается до значения 6,6 кОм, то УАМТ формирует сигнал "Тушение".

В случае если сигнал на запуск ВМТ №1 (ВМТ №2) был подан, а сопротивление шлейфа "Неиспр. МТ1" ("Неиспр. МТ2") не изменилось (осталось 3,3кОм), формируется сигнал "Неисправность МТ1" ("Неисправность МТ2").

При увеличении сопротивления шлейфа "Неиспр. МТ1" ("Неиспр. МТ2") до значения 6,6кОм, если не было подачи сигнала на запуск ВМТ №1 (ВМТ №2), устройство формирует сигнал "Неисправность МТ1" ("Неисправность МТ2").

При увеличении сопротивления шлейфа "Неиспр. МТ1" ("Неиспр. МТ2") свыше 25кОм или уменьшении менее 1кОм, УАМТ формирует сигнал "Неисправность МТ1" ("Неисправность МТ2"). Одновременно с формированием сигнала о неисправности, УАМТ переходит в режим "Неисправность".

УАМТ производит контроль исправности цепей управления блоками ВМТ, поэтому согласно рис.15 в конце шлейфа, объединяющим входы управления блоков ВМТ, установлен резистор 3,3кОм.

При увеличении сопротивления цепей управления блоками ВМТ №1 (ВМТ №2) свыше 25кОм, УАМТ формирует сигнал о неисправности "Неисправность МТ1" ("Неисправность МТ2").

Одновременно с формированием сигналов о неисправностях, УАМТ переходит в режим "Неисправность".

Если блоки ВМТ подключаются к внутреннему источнику питания, то количество подключаемых блоков ВМТ ограничено максимально - допустимым током (1А) внутреннего источника питания.

Подключение контрольных цепей блоков ВМТ

В случае если 2-х блоков ВМТ недостаточно, то для подключения большего количества блоков ВМТ необходимо контрольные цепи блоков ВМТ объединить согласно схеме, приведенной на рис.16.

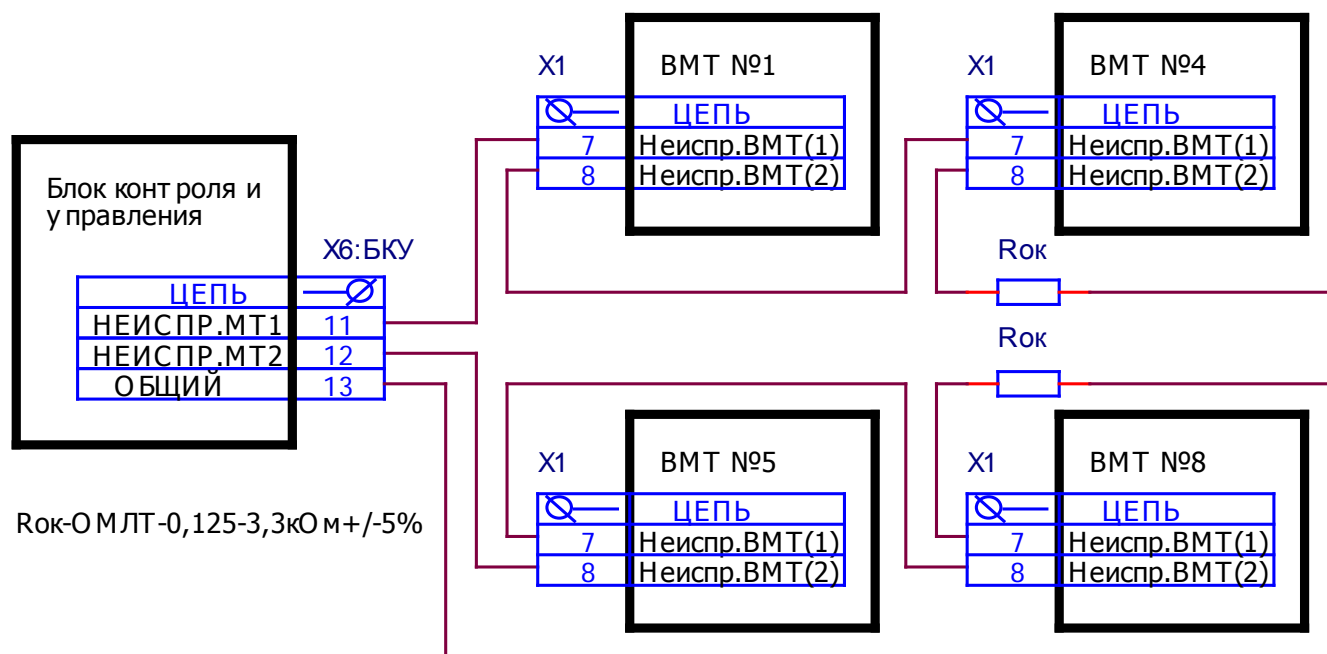


Рис. 16. Схема подключения контрольных цепей 8 блоков ВМТ

Подключение цепей управления блоками ВМТ

В случае если 2-х блоков ВМТ недостаточно, то для подключения большего количества блоков ВМТ необходимо цепи управления блоками ВМТ (СВТ37.32.000(-02)) объединить согласно схеме, приведенной на рис.17.

Количество блоков ВМТ, подключаемых к УАМТ, должно выбираться исходя из максимального тока, выдаваемого внутренним источником питания УАМТ, равного 1А. Если подключаемые блоки ВМТ будут потреблять больше 1А, необходимо использовать внешний источник питания.

При этом необходимо учитывать, что при питании блоков ВМТ с внешнего источника питания необходимо пожарные оповещатели также запитать с этого источника питания для развязки по питанию УАМТ от подключаемых внешних устройств.

УАМТ производит контроль исправности цепей управления блоками ВМТ, поэтому согласно рис.17 в конце каждого шлейфа, объединяющего входы управления блоками ВМТ №1-4 (ВМТ №5-8), установлен резистор 3,3кОм.

При увеличении сопротивления шлейфа, объединяющего входы управления блоками ВМТ №1-4 (ВМТ №5-8) свыше 25кОм, УАМТ формирует сигнал о неисправности "Неисправность МТ1" ("Неисправность МТ2"). Одновременно с формированием сигналов о неисправностях, УАМТ переходит в режим "Неисправность".

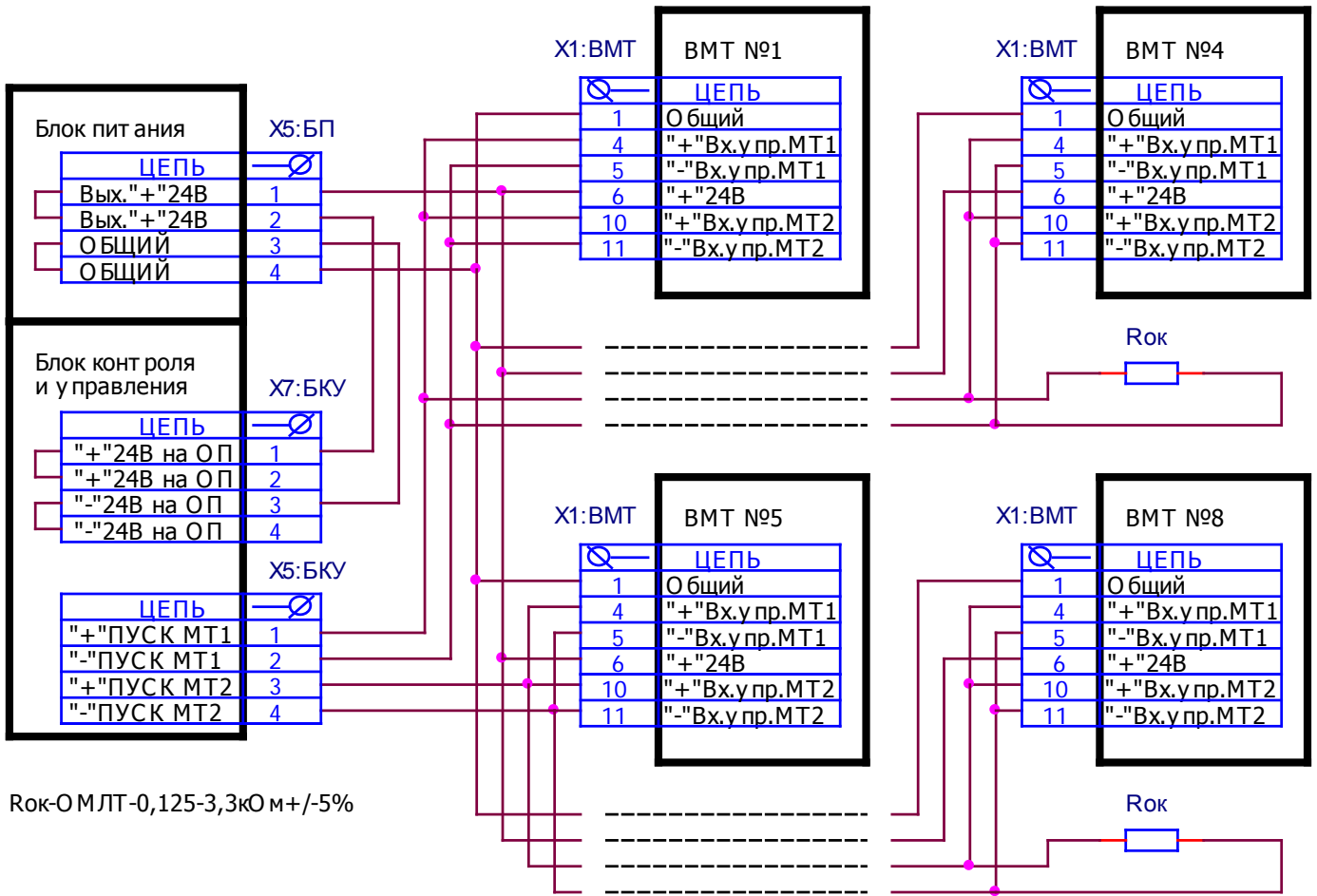
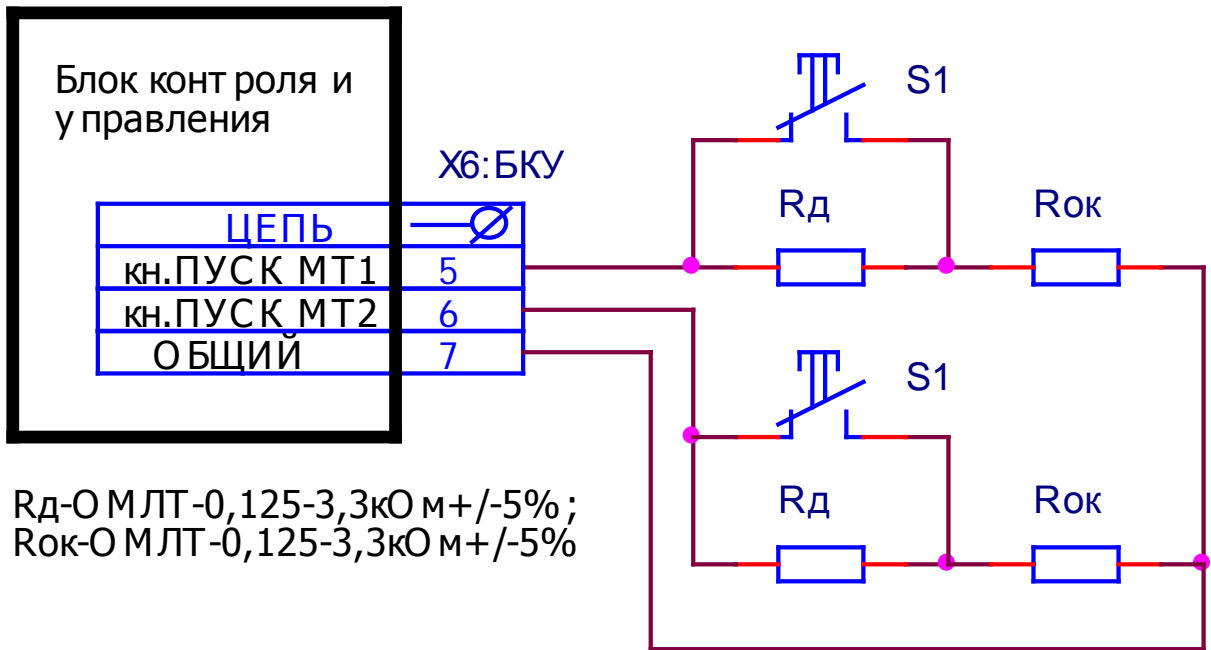


Рис. 17. Схема подключения цепей управления блоками ВМТ

Подключение кнопок дистанционного пуска основных и резервных модулей тушения

Подключение шлейфов кнопок дистанционного пуска основных и резервных устройств пожаротушения производится согласно схеме на рис.18.



Rд-ОМЛТ-0,125-3,3кОм +/-5%;
Rок-ОМЛТ-0,125-3,3кОм +/-5%

Рис. 18. Схема подключения шлейфов кнопок дистанционного пуска основных и резервных модулей тушения

Устройство формирует сигнал "Пожар" и включает отсчет времени для включения оповещения перед пуском устройств пожаротушения при уменьшении сопротивления (нажатии

кнопок S1 или S2) шлейфов до значения 3,3кОм, с переходом в режим "Тушение". При увеличении сопротивления шлейфа свыше 25кОм или уменьшении менее 1кОм, устройство переходит в режим "Неисправность".

Кнопки дистанционного пуска должны быть защищены от случайного нажатия. Длительность нажатия на кнопку должна быть не менее 3сек.

В случае, если кнопки дистанционного пуска не используются, то необходимо установить два последовательно соединённых резистора 3,3кОм из комплекта поставки между контактами 5-7 и 6-7 разъёма X6:БКУ.

Подключение устройств контроля выхода огнетушащего вещества

Подключение устройств контроля выхода огнетушащего вещества следует производить согласно схеме, приведенной на рис.19.

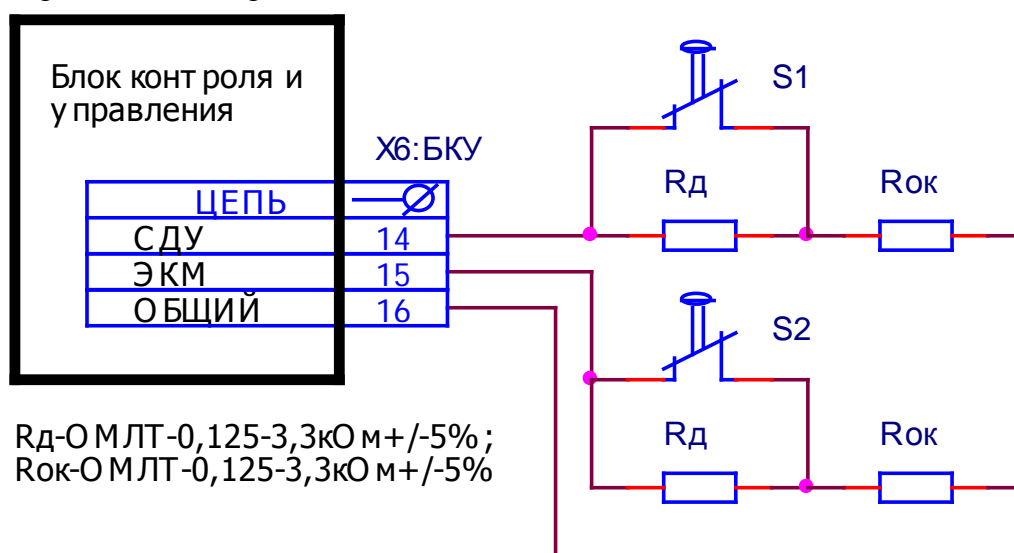


Рис. 19. Схема подключения устройств контроля выхода огнетушащего вещества

Устройство формирует сигнал "Тушение", если был подан сигнал на включение системы тушения и при увеличении сопротивления шлейфов до значения 6,6кОм.

Если сигнала на включение системы тушения не было, но произошло изменение сопротивления шлейфов до значения 6,6кОм (утечка огнетушащего вещества), а так же при сопротивлении шлейфов больше 25кОм, или менее 1кОм, устройство переходит в режим "Неисправность".

Допускается подключение до 5 контактов СДУ и ЭКМ или других датчиков с нормально замкнутой цепью контроля выхода огнетушащего вещества.

В случае, если датчики СДУ или ЭКМ не используются, то необходимо установить резистор 3,3кОм из комплекта поставки между контактами 14-16 и 15-16 разъёма X6:БКУ).

Подключение устройств управления автоматическим пуском системы тушения

Выносные кнопки "Включение автоматики" и дверные контакты подключаются к УАМТ согласно схеме, приведенной на рис.20.

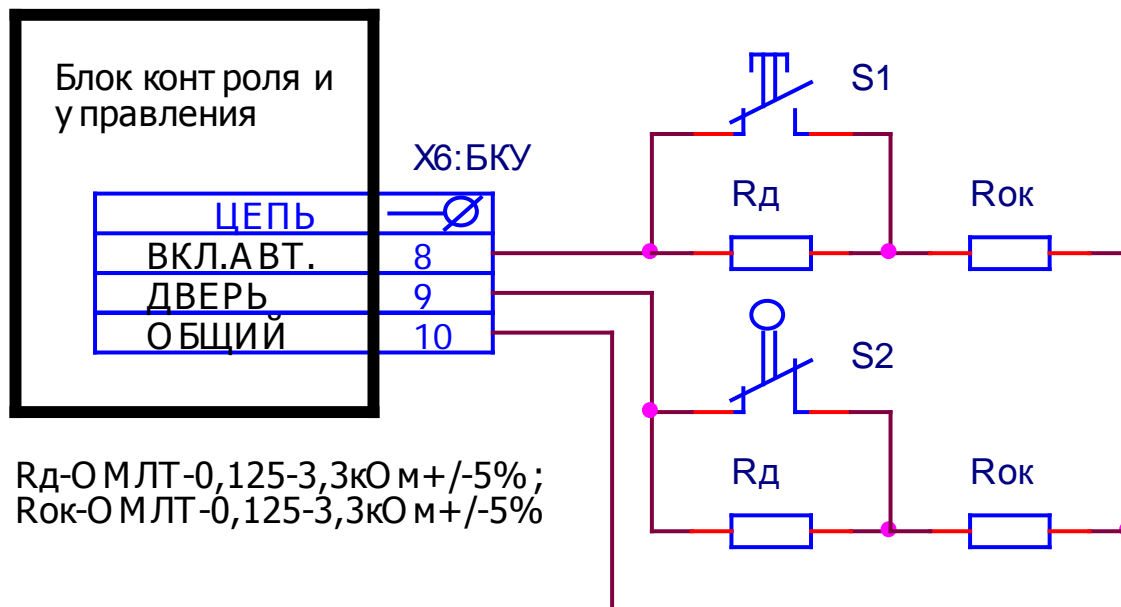


Рис. 20. Схема подключения устройств управления автоматическим пуском системы тушения

При открывании дверей в защищаемое помещение, контакт S2 (СМК) размыкается и сопротивление шлейфа "Дверь" увеличивается до 6,6кОм. При этом УАМТ переходит в режим "Автоматика отключена". Для восстановления режима "Автоматика включена" необходимо закрыть дверь (замкнуть контакт S2) и нажать кнопку S1 дистанционного включения. При этом сопротивление шлейфа "Вкл. авт." уменьшится до значения 3,3 кОм и УАМТ перейдет в режим "Автоматика включена".

При увеличении сопротивления шлейфов свыше 25кОм или уменьшении менее 1кОм, устройство переходит в режим "Неисправность" и режим "Автоматика отключена".

Если дверные контакты не используются, то необходимо установить резистор 3,3кОм из комплекта поставки между контактами 9-10 разъёма X6:БКУ.

Если кнопка дистанционного включения автоматики не используется, то необходимо установить два последовательно соединённых резистора 3,3кОм из комплекта поставки между контактами 8-10 разъёма X6:БКУ.

Подключение пожарных оповещателей

Для подключения к УАМТ пожарных оповещателей с лампами накаливания необходимо пользоваться схемой, приведённой на рис.21. Последовательно с каждым оповещателем должен быть включён в прямом направлении диод VD, который предотвращает шунтирование лампами накаливания резистора Rок, который должен быть для обеспечения контроля УАМТ соединительных линий с пожарными оповещателями на обрыв и короткое замыкание установлен в конце шлейфа пожарных оповещателей.

Для подключения к УАМТ пожарных оповещателей со светодиодами необходимо пользоваться схемой, приведённой на рис.22. Для обеспечения контроля УАМТ соединительных линий с пожарными оповещателями на обрыв и короткое замыкание резистор Rок должен быть установлен в конце шлейфа пожарных оповещателей.

При увеличении сопротивления шлейфов пожарных оповещателей свыше 25кОм или уменьшении менее 1кОм, УАМТ формирует сигнал "Неисправность оповещателей". Одновременно с формированием сигнала о неисправности, УАМТ переходит в режим "Неисправность".

Питание пожарных оповещателей осуществляется напряжением, поданным на разъём X7:БКУ с внутреннего источника питания УАМТ. Количество подключаемых пожарных оповещателей ограничено максимально- допустимым током (1А) внутреннего источника питания.

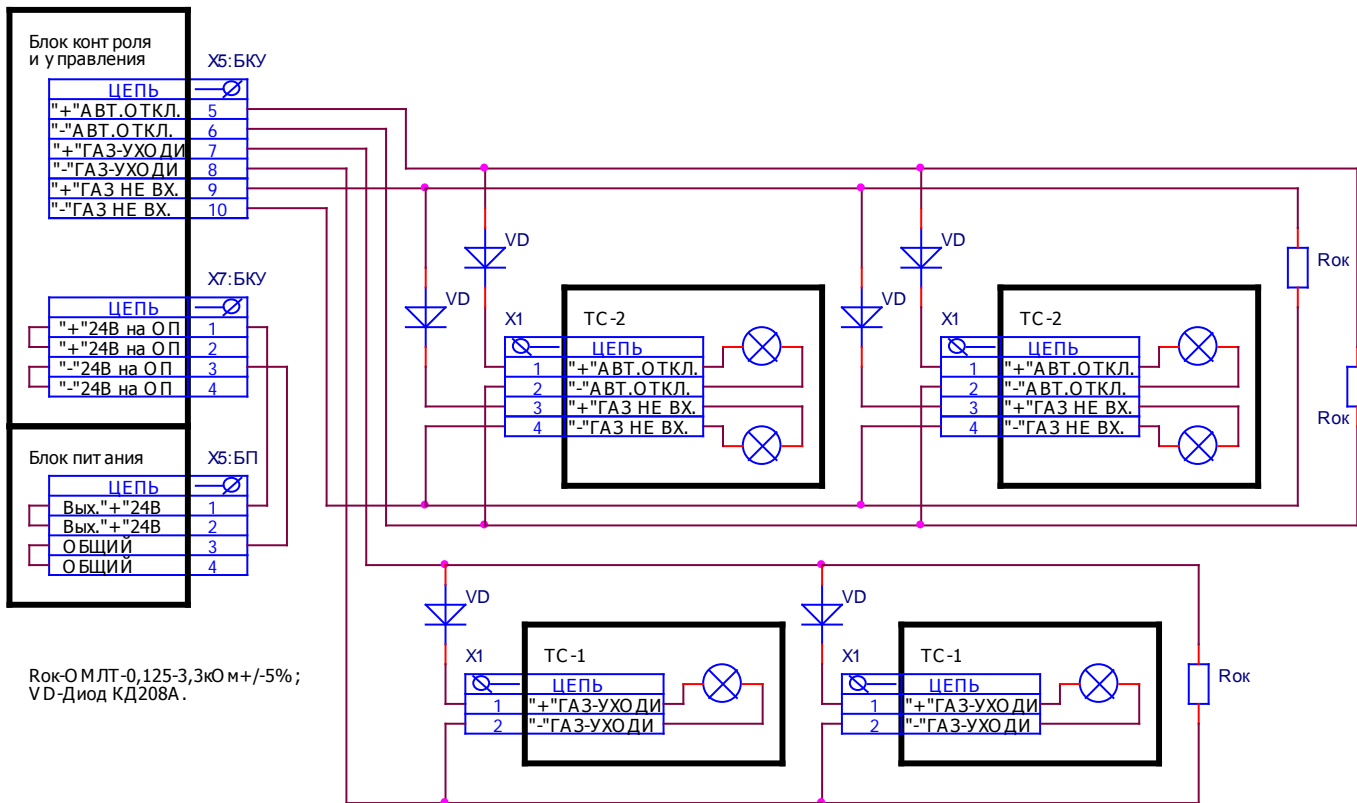


Рис. 21. Схема подключения пожарных оповещателей с лампами накаливания

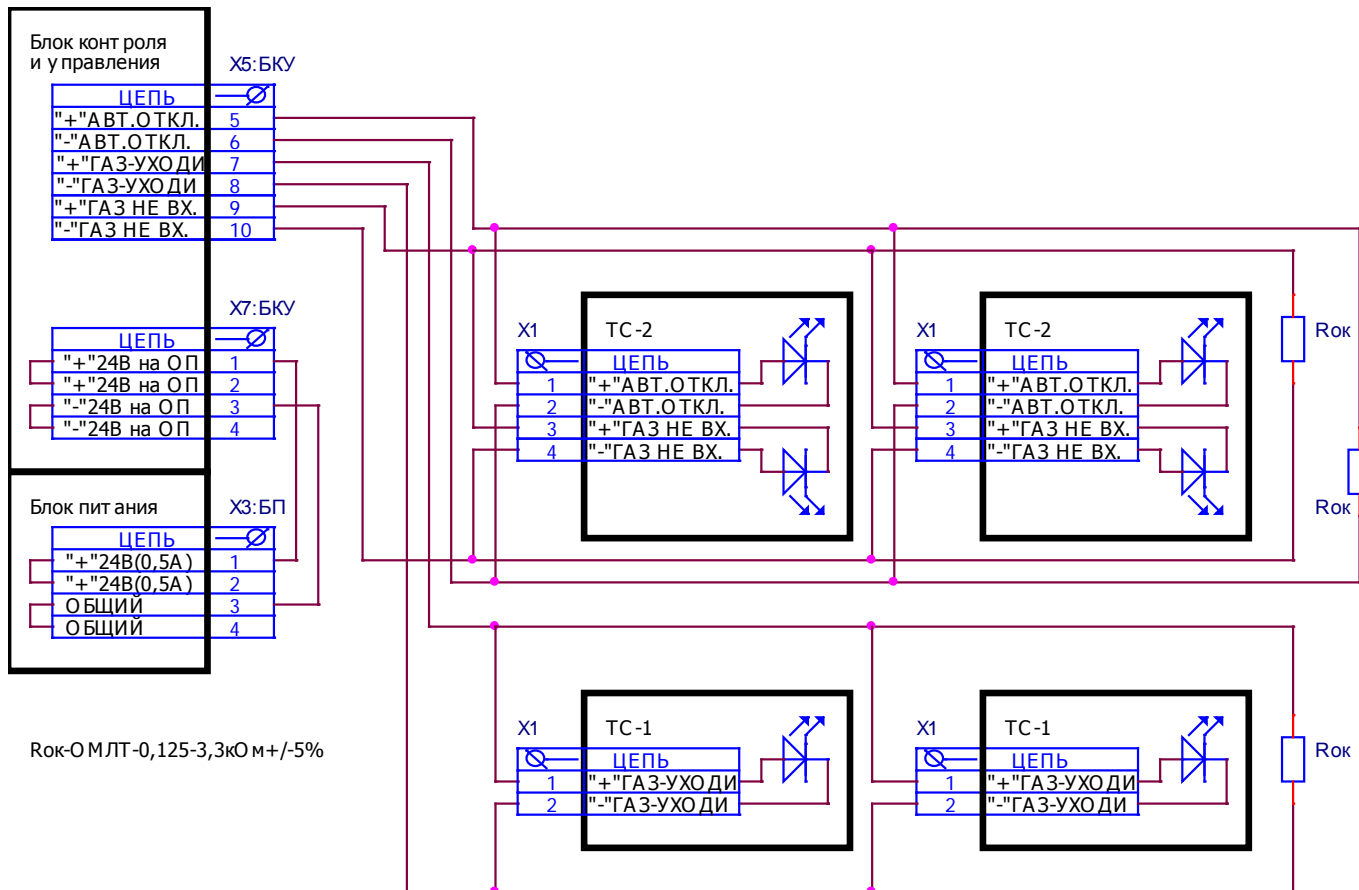


Рис. 22. Схема подключения пожарных оповещателей со светодиодами

В случае если пожарные оповещатели не подключаются к УАМТ, то на соответствующие контакты разъёма необходимо установить резистор 3,3кОм из комплекта поставки.

Подключение станции пожарной сигнализации

При подключении устройства к станции пожарной сигнализации, имеющей релейный выход включения АСПТ необходимо пользоваться схемой, приведенной на рис.23.

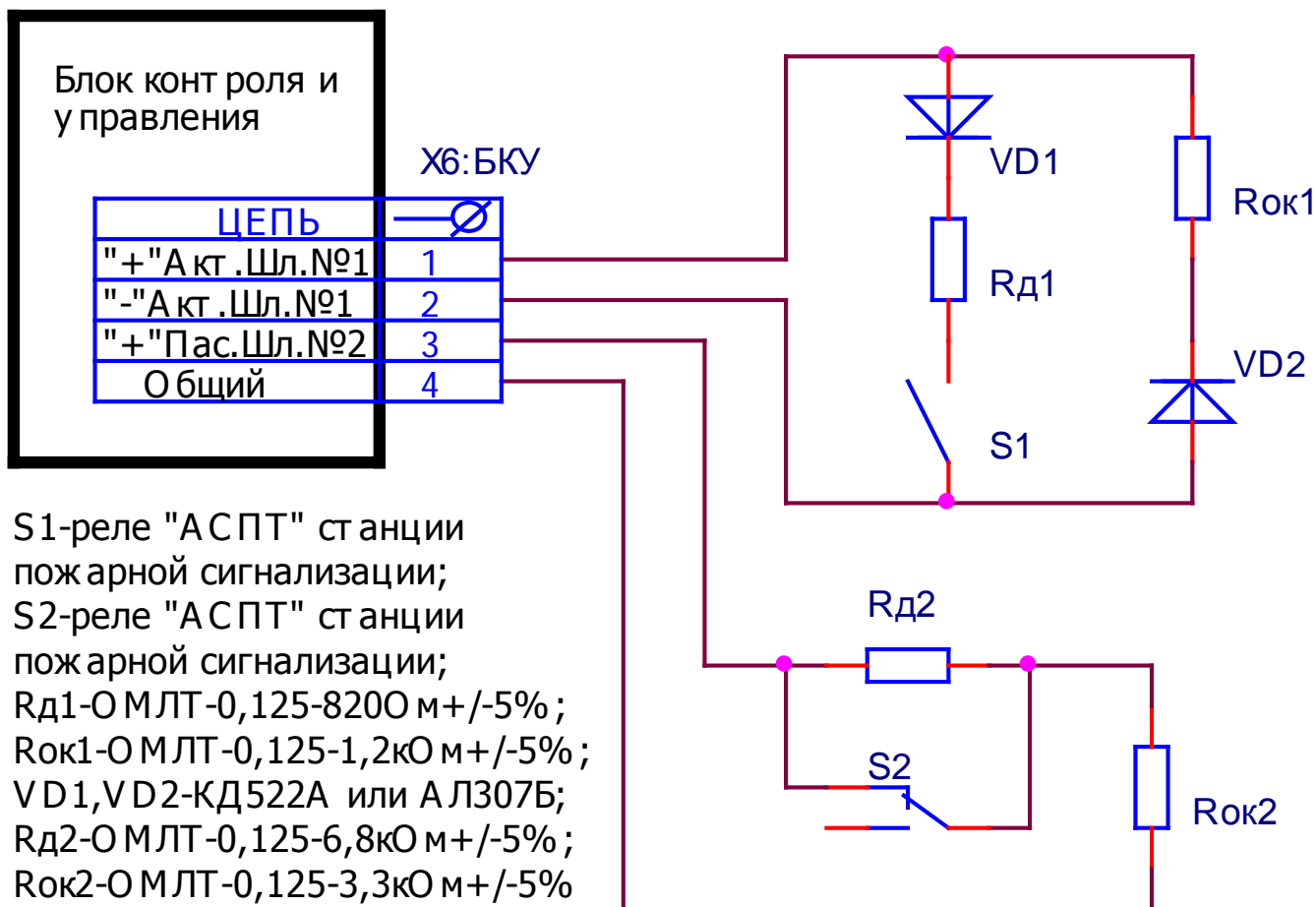


Рис. 23. Схема подключения станции пожарной сигнализации

Подключение УАМТ к центральному прибору "ЦП-1" ("ЦП-1М")

Для подключения УАМТ к центральному прибору "ЦП-1" (См. СВТ 29.23.000 ПС), необходимо пользоваться схемой, представленной на рис.24.

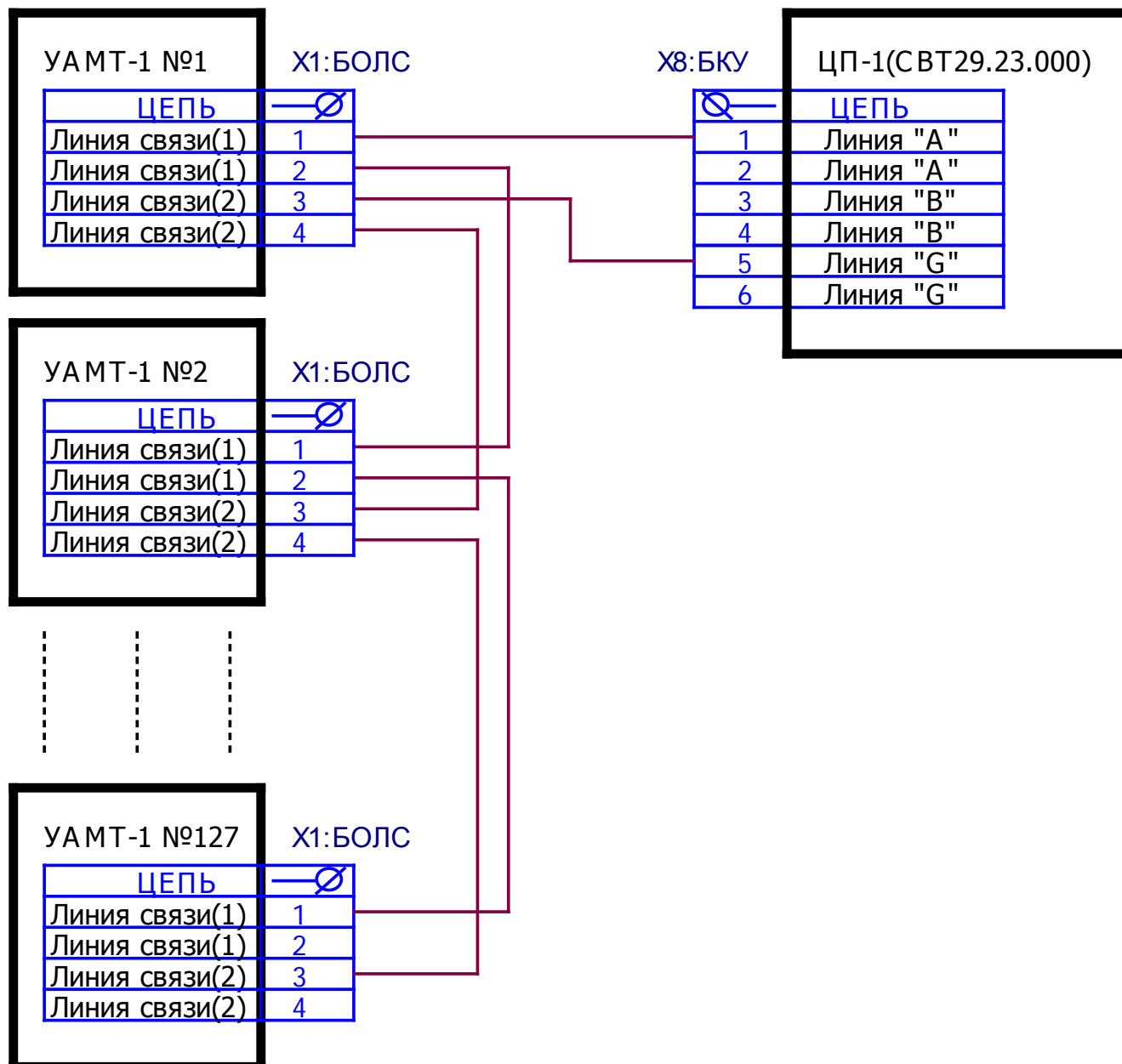


Рис. 24. Схема подключения УАМТ к центральному прибору "ЦП-1" (СВТ29.23.000)

Для повышения надёжности линии связи УАМТ с центральным прибором "ЦП-1" необходимо подключать УАМТ к центральному прибору "ЦП-1" с использованием размыкателей линии связи "РЛС-М" (СВТ37.35.000-02) согласно схеме, представленной на рис.25.

Размыкатели линии связи "РЛС-М" предназначены для локализации короткозамкнутых участков линии связи. Подробные рекомендации по применению размыкателей линии связи "РЛС-М" приведены в паспорте на это устройство СВТ37.35.000-01(-02)ПС.

Принцип подключения УАМТ к линии связи центрального прибора "ЦП-1М" аналогичен принципу подключения УАМТ к центральному прибору "ЦП-1", рассмотренного на рис.24 и рис.25. Клеммные колодки центрального прибора "ЦП-1М" приведены в паспорте на это устройство СВТ55.55.000-01(-02)ПС.

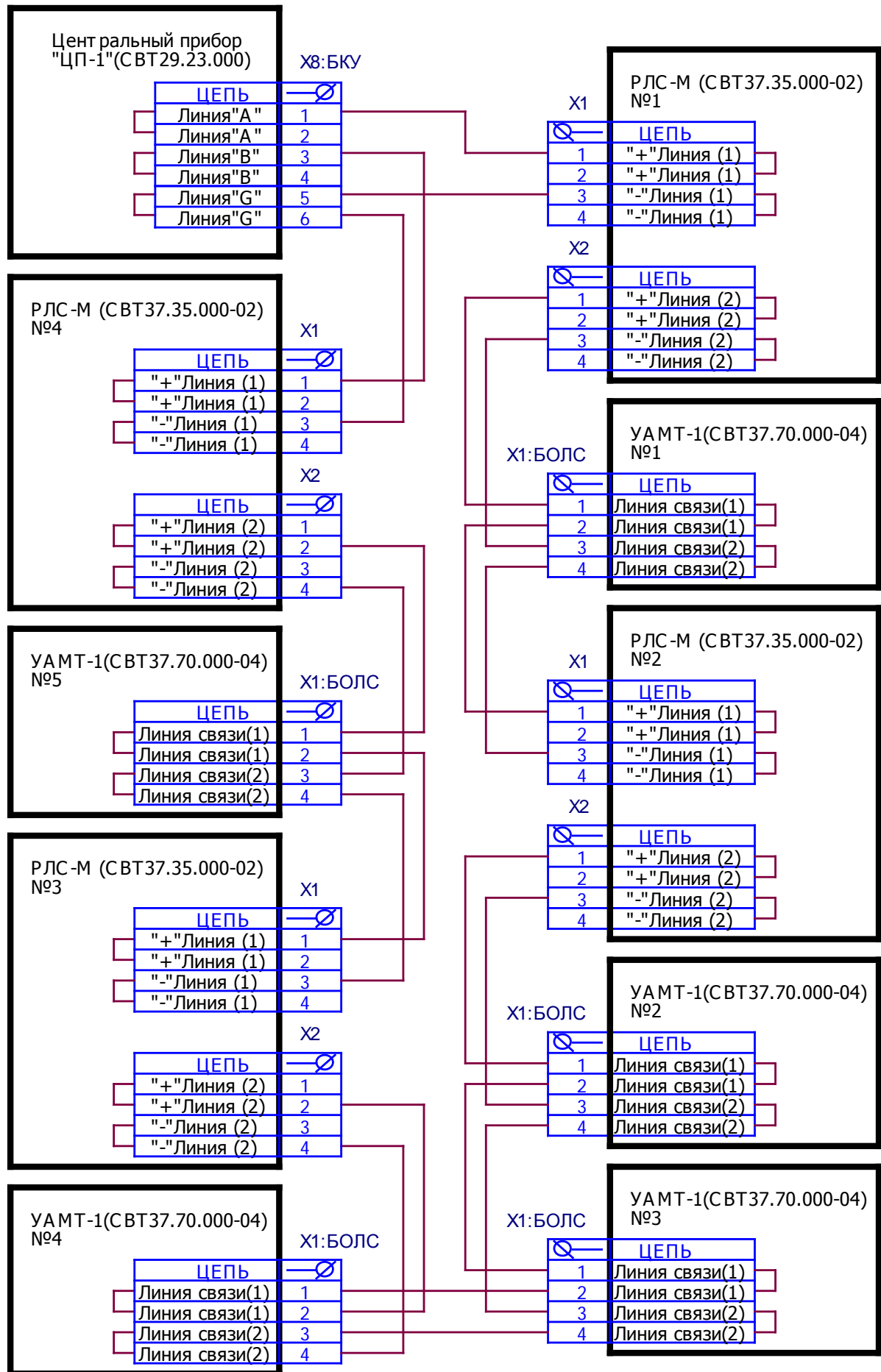


Рис. 25. Схема подключения УАМТ к центральному прибору "ЦП-1" (СВТ29.23.000) с использованием размыкателей линии связи "РЛС-М" (СВТ37.35.000-02)

Подключение УАМТ к персональному компьютеру

Для подключения УАМТ к СОМ – порту персонального компьютера следует использовать кабелем, схема, которого представлена на рис.26.

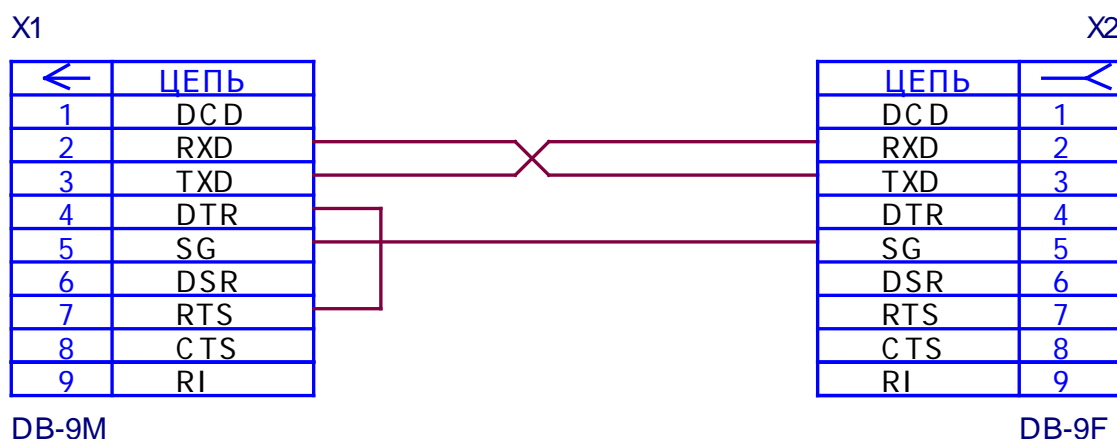


Рис. 26. Схема подключения блока обмена с ПК к персональному компьютеру

Для связи с ПК разработано программное обеспечение, работающее на IBM-совместимом ПК в среде Windows 95/98/ME/XP. Программное обеспечение для ПК поставляется отдельно по заказу.

Подключение сигнализатора уровня загазованности к УАМТ

Принцип подключения сигнализатора уровня загазованности к УАМТ рассмотрим на примере подключения к УАМТ трансмиттера сигнала уровня загазованности "Инфинити" U9500 (производства DETRONICS) по схеме, представленной на рис.27.

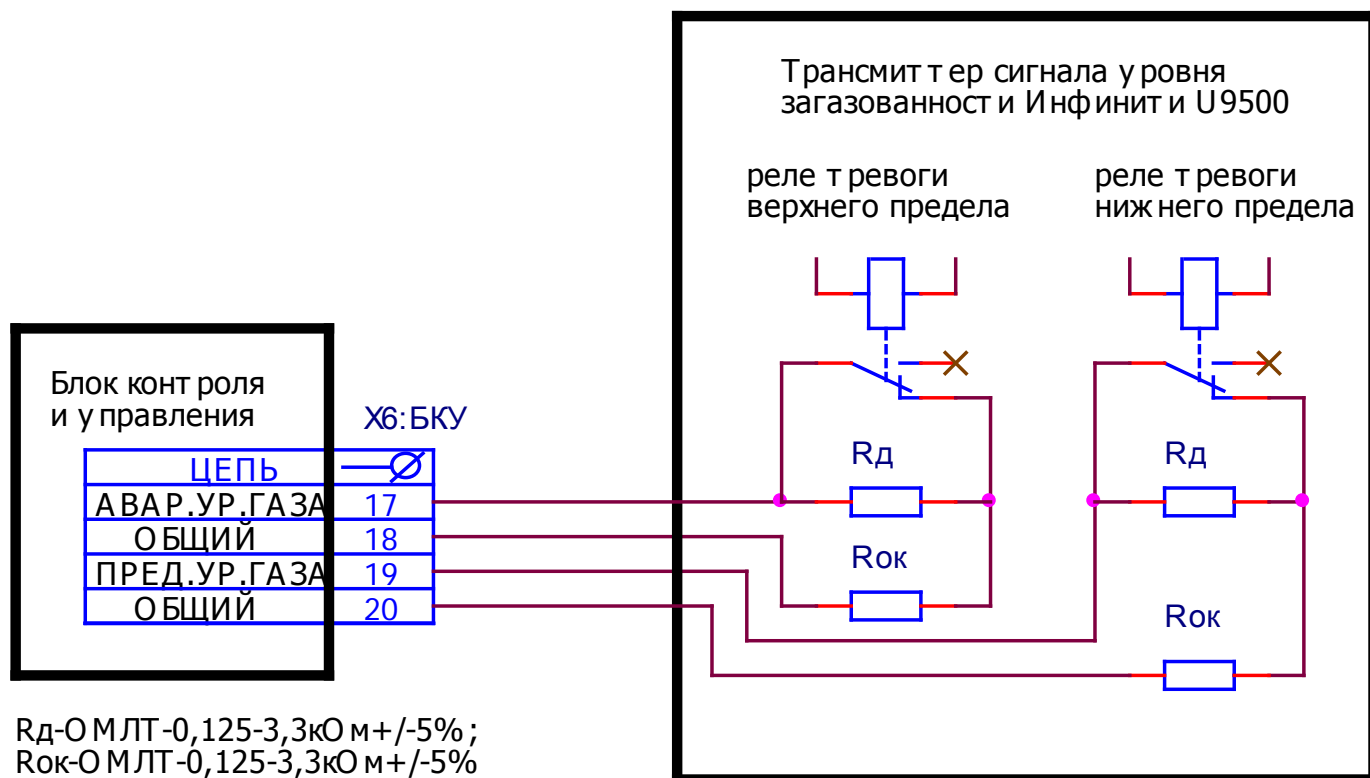


Рис. 27. Схема подключения к УАМТ трансмиттера сигнала уровня загазованности "Инфинити" U9500

При размыкании контакта реле тревоги нижнего предела трансмиттера сигнала уровня загазованности "Инфинити" U9500 на УАМТ световой индикатор "Аварийный уровень газа" переходит в мигающий режим свечения, переключаются контакты реле "Газоанализатор".

При размыкании контакта реле тревоги верхнего предела трансмиттера сигнала уровня загазованности "Инфинити" U9500 на УАМТ световой индикатор "Аварийный уровень газа" переходит в непрерывный режим свечения.

При увеличении сопротивления этих шлейфов свыше 25 кОм или уменьшении менее 1кОм, УАМТ переходит в режим "Неисправность".

Если сигнализатор уровня загазованности к УАМТ не подключается, то необходимо установить резисторы 3.3кОм из комплекта поставки между контактами 17-18 и 19-20 разъёма X6:БКУ.

Подключение к УАМТ пожарных извещателей с релейным выходом

Принцип подключения пожарных извещателей с релейным выходом к УАМТ показан на рис.28 на примере подключения к УАМТ унифицированного инфракрасного детектора/контроллера пламени U7698E (производства DETRONICS).

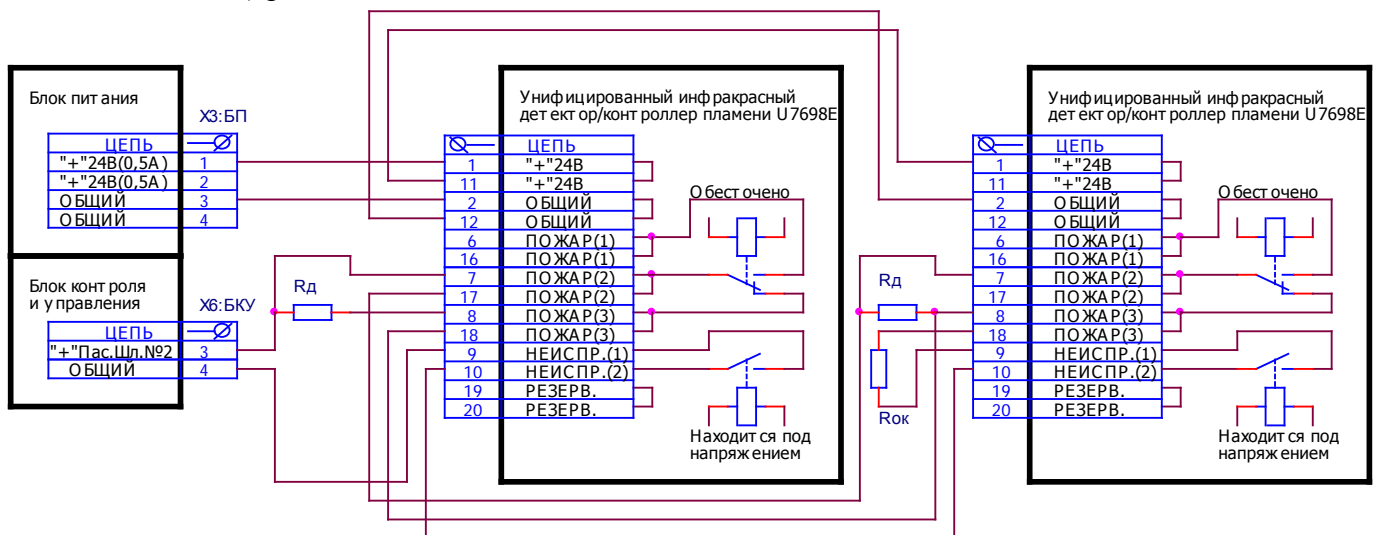


Рис. 28. Схема подключения к УАМТ унифицированного инфракрасного детектора/контроллера пламени U7698E

При подключении к УАМТ пожарных извещателей с релейным выходом необходимо учитывать, что электрическое питание таких пожарных извещателей осуществляется с внутреннего блока питания УАМТ стабилизированным напряжением. Количество подключаемых пожарных извещателей будет ограничено максимально- допустимым током (0,5А) внутреннего источника питания.

10. Подготовка УАМТ к работе

Вместо устройств управления тушением использовать лампы накаливания с рабочим напряжением 24В и током не менее 0,1 А.

Открыть панель, закрывающую доступ к клеммам устройства. Проверить наличие предохранителей и соответствие их номиналу.

Включить кнопку включения основного источника питания, при этом УАМТ перейдет в режим "Вскрытие". Подключить аккумуляторы резервного источника питания, соблюдая полярность.

Если необходимо перепрограммировать устройство, то нажать кнопку "Контроль", а затем скрытую кнопку "Программирование" (согласно п.6). Произвести программирование устройства. Закрыть панель и нажать кнопку "Сброс". При включении напряжения питания в УАМТ происходит автоматическая проверка работоспособности прибора, при этом блокируется работа клавиатуры. Через время не более 10 сек. при исправном состоянии всех проверяемых элементов прибор будет готов к работе и при правильном подключении внешних цепей устройство перейдет в дежурный режим.

Нажать кнопку "Контроль", при этом должны включиться:

- все световые индикаторы;
- звуковая сигнализация;
- все выносные табло предупредительной сигнализации.

Отпустите кнопку, УАМТ должен перейти в дежурный режим.

Если загорается световой индикатор "Неисправность УАМТ", необходимо вызвать ремонтный персонал.

При включении любого сигнала о неисправности, нажмите и удерживайте кнопку "Сброс" до появления непрерывного звукового сигнала. Если неисправность повторится, необходимо вызвать ремонтный персонал.

Для запуска устройств тушения с УАМТ, необходимо пользоваться кнопками встроенного управления "Пуск МТ1" или "Пуск МТ2". При удержании в нажатом состоянии этих кнопок в течение 5с должны включиться соответствующие световой индикаторы "Пуск МТ1" и "Пуск МТ2". Запуск устройства тушения будет произведен с программируемой задержкой.

Вызовите срабатывание любого пожарного извещателя в любом шлейфе. При этом УАМТ перейдет в режим "Внимание", включив соответствующие средства индикации.

Вызовите срабатывание второго извещателя. При этом УАМТ должен перейти в режим "Пожар", включив соответствующие средства индикации.

Через время равное длительности запрограммированной задержки перед пуском устройств тушения подается электрический импульс на пуск основного, а затем на пуск резервного устройства тушения.

После получения сигнала о выходе огнетушащего вещества устройство переходит в режим "Тушение".

Если в течение 10 сек. не получен сигнал о начале тушения, производится повторная попытка запуска устройств тушения. Если после второй попытки сигнал о выходе огнетушащего вещества не получен, то УАМТ переходит в режим "Неисправность", при этом световой индикатор "Тушение" включается в мигающем режиме.

Для восстановления дежурного режима нажмите и удерживайте до появления непрерывного звукового сигнала кнопку "Сброс".

11. Проверка УАМТ после проведения монтажных работ

Для проверки устройства после проведения монтажных работ необходимо:

1. Вместо устройств управления тушением использовать лампы накаливания с рабочим напряжением 24В и током не менее 0,1 А;
2. Проконтролировать с помощью тестера величину тока через нити ламп, в дежурном режиме ток не должен превышать величины 1 мА. Включение установок контролировать по яркой вспышке ламп накаливания.

ВНИМАНИЕ!

Подключение устройств управления тушением производить только после полной проверки работоспособности устройства. Перед подключением устройств управления тушением необходимо обесточить УАМТ, замкнуть провода, подходящие к устройствам управления тушением и только после этого производить подключение.

12. Техническое обслуживание

УАМТ относится к изделиям с периодическим обслуживанием. Типовой регламент технического обслуживания УАМТ разработан с целью установления перечня работ по техническому обслуживанию, необходимых для поддержания работоспособности системы пожаротушения (в состав которой входит УАМТ) в течение всего срока эксплуатации и распределения этих работ между заказчиком и обслуживающей организацией. Перечень регламентированных работ см. таблицу 6.

Данные о техническом обслуживании необходимо вносить в журнал технического обслуживания.

Мероприятия по техническому обслуживанию систем противопожарной защиты должны производить специализированные организации, имеющие установленные в России лицензии на производство данного вида работ.

Таблица 6. Перечень мероприятий по техническому обслуживанию

Перечень работ	Заказчик	Обслуживающая организация
Внешний осмотр УАМТ - 1, ВМТ, оповещателей и др. пожарного оборудования на наличие механических повреждений	Ежедневно	Ежеквартально*
Контроль световой и звуковой сигнализации на УАМТ-1, ПУ-1 (ЦП-1М) и оповещателях, контроль наличия пломб	Ежедневно	Ежеквартально*
Проверка автоматического переключения питания с основного источника питания на резервный и обратно	Ежемесячно	Ежеквартально*
Проверка работоспособности УАМТ- 1 в составе системы пожаротушения (извещателей, станции пожарной сигнализации, ВМТ, оповещателей, ЦП-1 (ЦП-1М), устройства пожаротушения или другой пожарной техники). Проверка сопротивления изоляции шлейфов сигнализации, соединительных линий		Ежеквартально*
Профилактические работы		Ежеквартально*
Измерение сопротивления защитного заземления		Ежегодно*

Примечание: * - при постоянном пребывании людей ежемесячно.

13. Возможные неисправности и способы их устранения

- УАМТ перешел в режим "Неисправность" с электрическим питанием от резервного источника.

Вероятная причина: отключился основной источник электрического питания, вышел из строя сетевой выключатель или сработала защита по электрической перегрузке (перегорел предохранитель).

Метод устранения: устранить причины вызвавшие отключение основного источника питания, заменить сетевой выключатель или заменить предохранитель.

- УАМТ перешел в режим "Неисправность" с разряженным резервным источником питания.

Вероятная причина: отключены или разряжены ниже нормы аккумуляторные батареи.

Метод устранения: проверить правильность подключения аккумуляторов и если в течение суток УАМТ не перейдет в режим "Норма", то заменить аккумуляторные батареи.

- УАМТ перешел в режим "Неисправность" с указанием неисправного шлейфа.

Вероятная причина: произошел обрыв или короткое замыкание шлейфа.

Метод устранения: определить место обрыва или короткого замыкания шлейфа и устранить повреждение.

- УАМТ не выдает питающих напряжений на внешние устройства.

Вероятная причина: перегорел предохранитель, расположенный у разъёма X5:БП.

Метод устранения: заменить предохранитель.

- УАМТ перешел в режим "Неисправность линии связи".

Вероятная причина: произошел обрыв или короткое замыкание линии связи УАМТ с ЦП-1 (ЦП-1М).

Метод устранения: определить место обрыва или короткого замыкания линии связи и устранить повреждение.

- УАМТ перешел в режим "Охрана".

Вероятная причина: сработал датчик охраны.

Метод устранения: проверить работоспособность датчика охраны и закрыть панель прибора.

14. Гарантии изготовителя

Изготовитель гарантирует безотказную работу в течение 12 месяцев со дня сдачи изделия в эксплуатацию, но не более 24 месяцев со дня выпуска при правильной эксплуатации и при соблюдении потребителем условий, оговоренных настоящим паспортом, а также целостности пломб на приборах.

В течение гарантийного срока Изготовитель бесплатно устраняет дефекты, связанные с изготовлением устройства в кратчайшие технически возможные сроки. Изготовитель не дает гарантий в случаях вандализма и форс-мажорных обстоятельств.

Изготовитель заключает договора на монтаж и техническое обслуживание. В этом случае гарантийный срок увеличивается до 5-ти лет.

Гарантийные обязательства не распространяются на аккумуляторы.

Изготовитель оставляет за собой право на внесение изменений в конструкцию, не ухудшающих технические характеристики.

Адрес предприятия-изготовителя:

*188307, Ленинградская обл., г. Гатчина, Красноармейский пр., дом 48,
ООО "Форинд" Тел. (812) 309-42-83,
e-mail: info@forind.ru, [www: forind.ru](http://www.forind.ru).*

15.Сведения о рекламациях

При отказе в работе в период гарантийного срока эксплуатации потребителю необходимо заполнить форму сбора информации, составить технически обоснованный акт с указанием наименования и обозначения изделия, его номера, присвоенного изготовителем, даты выпуска и отправить с формой сбора информации по адресу:

*188307, Ленинградская обл., г. Гатчина, Красноармейский пр., дом 48,
ООО "Форинд"*

При отсутствии заполненной формы сбора информации рекламации рассматриваться не будут.

Все предъявленные рекламации (образец таблица 7) регистрируются предприятием-изготовителем в журнале, содержащем дату выхода изделия из строя, краткое содержание рекламации, принятые меры.

Таблица 7.

Форма сбора информации

заводской № _____, дата ввода в эксплуатацию " __ " _____ 20__ г.

Дата выхода из строя	Краткое содержание рекламации	Принятые меры	Примечания

16.Сведения о консервации, упаковке и транспортировке

Упаковка УАМТ производится путем помещения в пленочный чехол (пакет) и индивидуальную тару из картона. Паспорт и ЗИП упаковывается в отдельный пакет и размещается внутри корпуса УАМТ.

Предельный срок защиты без переконсервации 12 месяцев.

УАМТ, упакованное в индивидуальную тару, может транспортироваться любым видом транспорта, кроме не отапливаемых, негерметизированных отсеков самолетов. При этом устройство может подвергаться механическому воздействию тряски с ускорением не более 30 м/с^2 при частоте до 120 ударов в минуту.

Транспортирование и хранение устройства должно производиться при следующих значениях климатических факторов:

- температура от минус 50 до плюс 50°С;
- относительной влажности до 98% при температуре + 35°С и ниже.

17.Свидетельство о приемке

Устройство автоматического управления модульными установками пожаротушения "УАМТ-1"

СВТ 37.70.000 _____

Заводской номер _____

Соответствует ТУ26.30.50-003-30602239-2017, документации СВТ37.70.000 и признан годным к эксплуатации.

Дата выпуска " _____ " _____ 20 ____ г.

М.П.

Личные подписи лиц, ответственных за приёмку

18.Свидетельство о вводе изделия в эксплуатацию

Устройство автоматического управления модульными установками пожаротушения "УАМТ-1"

СВТ37.70.000 _____ ТУ26.30.50-003-30602239-2017

Заводской номер _____

Введен в эксплуатацию " _____ " _____ 20 ____ г.

М.П.

(подпись и фамилия лица, ответственного за эксплуатацию)