

Forind

ШКАФЫ АВТОМАТИКИ И УПРАВЛЕНИЯ СЕРИИ "ШК1000"

**ШКАФ УПРАВЛЕНИЯ ЗАДВИЖКАМИ
ШК1402-ХХ-М**

СВТ65.220(230).000

РУКОВОДСТВО ПО ЭКСПЛУАТАЦИИ

ООО «ФОРИНД»



ПБ34

**г. Гатчина
2020 г.**

СОДЕРЖАНИЕ

Введение.....	3
1. Назначение	3
2. Технические характеристики	3
Общие сведения	3
Команды управления	4
Выходные сигналы.....	4
3. Варианты исполнения	5
4. Комплектность	6
5. Устройство шкафа	6
6. Режимы управления электроприводом.....	6
Режим "Местное управление".....	6
Режим "Запрет пуска"	6
Режим "Автоматическое управление"	6
7. Указания по мерам безопасности	7
8. Указания по монтажу.....	7
9. Указания по проведению пуско-наладочных работ	8
Подача электропитания.....	8
Проверка в режиме "Местное управление"	8
Проверка в режиме "Автоматическое управление"	8
10. Техническое обслуживание.....	9
11. Гарантии изготовителя	9
12. Сведения о рекламациях	10
13. Сведения об упаковке и транспортировке.....	10
Приложение 1 – общий вид передней панели	11
Приложение 2 – схемы подключения	12
Подключение линий электропитания.....	12
Подключение привода задвижки.....	12
Подключение линий управления и выходных сигналов (извещений).....	13

Настоящее руководство предназначено для лиц, занимающихся эксплуатацией и обслуживанием шкафов автоматики и управления ШК1402-XX-М.

**ВНИМАНИЕ!**

Перед началом работы со шкафом необходимо внимательно ознакомиться с настоящим руководством по эксплуатации.

ВВЕДЕНИЕ

Настоящее руководство по эксплуатации предназначено для изучения технических характеристик шкафа управления задвижками ШК1402-XX-М.

В руководстве представлена информация, необходимая для полнофункционального использования шкафа с учётом всех его технических возможностей.

Руководство содержит разделы технического описания, указания по монтажу, эксплуатации и техническому обслуживанию, требования безопасности и гарантии изготовителя.

1. НАЗНАЧЕНИЕ

Шкаф управления задвижками ШК1402-XX-М (в дальнейшем по тексту – шкаф) предназначен для непрерывной круглосуточной работы в качестве устройства управления задвижками.

Управление задвижками производится по сигналам от кнопок, датчиков или по командам внешнего прибора управления.

Шкаф устанавливается в непосредственной близости от управляемых электроприводов.

Устройства автоматики и коммутации, размещенные в шкафу, обеспечивают защиту от перегрузок и токов коротких замыканий.

Шкаф предназначен для размещения только в закрытом помещении и не предназначен для размещения во взрывоопасных зонах, а также в условиях воздействия агрессивных веществ и пыли.

2. ТЕХНИЧЕСКИЕ ХАРАКТЕРИСТИКИ

Общие сведения

Основные технические характеристики шкафа приведены в Таблице 1.

Таблица 1 – основные технические характеристики шкафа

Наименование параметра	Единицы измерения	Значение
Количество источников электропитания (вводных линий)		2
Количество управляемых электроприводов		2
Номинальное напряжение электропитания	В	~400/230
Допустимое отклонение напряжения электропитания	%	+15 / минус 20
Номинальная частота сети	Гц	50±1
Номинальный ток		См. раздел 3
Тип электродвигателя привода		трёхфазный реверсивный
Тип времятоковой характеристики автоматического выключателя		D
Автоматический контроль исправности линии связи с электродвигателем на обрыв		по ГОСТ Р 53325-2012
Сопrotивление изоляции между сетевыми выводами и винтом заземления, не менее	МОм	20
Конструкция шкафа по группе механического исполнения М4		ускорение – 3g; длительность удара – 2 мс
Степень защиты оболочки от воздействия окружающей среды		IP54 / IP31 (см. таблицу 2)

Таблица 1 – продолжение – основные технические характеристики шкафа

Наименование параметра	Единицы измерения	Значение
Категории размещения по климатическому исполнению	УХЛЗ	
Предельная температура рабочей окружающей среды	от минус 10°С до плюс 40°С	
Предельная относительная влажность окружающей среды	98% (при плюс 25°С)	
Группа соответствия условиям транспортирования и хранения	3	
Предельная температура хранения	от минус 40°С до плюс 50°С	
Предельная влажность окружающей среды при хранении	98% (при плюс 25°С)	
Класс защиты человека от поражения электрическим током	0I	
Степень жёсткости на помехоэмиссию и устойчивость к промышленным радиопомехам по ГОСТ Р 53325-2009	2	
Средняя наработка на отказ с учетом технического обслуживания	час	30 000
Средний срок службы, не менее	лет	10
Габаритные размеры	См. раздел 3	

Электрическая схема шкафа содержит две одинаковые функциональные группы, каждая из которых управляет одним электроприводом. В связи с идентичностью этих групп принцип работы шкафа и обозначения клеммных колодок будут показаны в настоящем руководстве на примере **привода №1**. Все обозначения для второго привода имеют индекс 2.

Команды управления

В режиме «Автоматическое управление» шкаф открывает или закрывает задвижки по командам управления (см. приложение 2, схема формирования выходных сигналов, стр.13).

Команда «Открыть» подаётся кратковременно (или длительно) на клеммы 1ХТ3:1 и 1ХТ3:2 в виде управляющего напряжения или на клеммы 1ХТ3:5 и 1ХТ3:6 в виде замыкания нормально-открытых внешних контактов.

Команда «Закреть» подаётся кратковременно (или длительно) на клеммы 1ХТ3:3 и 1ХТ3:4 в виде управляющего напряжения или на клеммы 1ХТ3:7 и 1ХТ3:8 в виде замыкания нормально-открытых внешних контактов.

Выходные сигналы

Шкаф формирует в виде переключения контактов (см. Приложение 2) следующие сигналы:

- «Неисправность» – при неисправности электропитания, отключении автоматического выключателя, при обрыве в кабеле электродвигателя или при заклинивании задвижки;
- «Автоматический режим отключён» – при переводе рукоятки переключателя из положения "А";
- «Задвижка открыта» – при получении подтверждения на клемму 1ХТ2:6;
- «Задвижка закрыта» – при получении подтверждения на клемму 1ХТ2:10.

Коммутационная способность контактов, формирующих сигналы состояния:

- Максимальное коммутируемое напряжение (AC15/ DC1), не менее, В ...230/30;
- Максимальный коммутируемый ток (AC15/ DC1), не менее, А 3/6;
- Максимальная коммутируемая мощность (AC15/ DC1), не менее, В·А .480/120.

3. ВАРИАНТЫ ИСПОЛНЕНИЯ

Шкаф выпускается в нескольких исполнениях, различающихся по номинальному коммутируемому току. Варианты исполнения перечислены в Таблице 2.

Тип шкафа	Обозначение шкафа		Номинальный ток двигателя, А	Габаритные размеры (В x Ш x Г), мм, не более	Максимальное сечение проводов входных кабелей, мм ² [1ХТ1; 2ХТ1]	Максимальное сечение проводов кабелей приводов и контрольных, мм ² [1ХТ2; 2ХТ2; 1ХТ3; 2ХТ3]
	Степень защиты оболочки					
	IP54	IP31				
ШК1402-20-М	СВТ65.220.000-01	СВТ65.230.000-01	2x 1,0	650x500x180	2.5	
ШК1402-23-М	СВТ65.220.000-02	СВТ65.230.000-02	2x 2.0			
ШК1402-26-М	СВТ65.220.000-03	СВТ65.230.000-03	2x 4.0			
ШК1402-28-М	СВТ65.220.000-04	СВТ65.230.000-04	2x 6.0			
ШК1402-30-М	СВТ65.220.000-05	СВТ65.230.000-05	2x 10.0			
ШК1402-32-М	СВТ65.220.000-06	СВТ65.230.000-06	2x 16.0			
ШК1402-33-М	СВТ65.220.000-07	СВТ65.230.000-07	2x 20.0	650x500 x250		
ШК1402-34-М	СВТ65.220.000-08	СВТ65.230.000-08	2x 25.0			
ШК1402-23-М	СВТ65.220.000-51	СВТ65.230.000-51	2.0+1.0	650x500x180		
ШК1402-26-М	СВТ65.220.000-61	СВТ65.230.000-61	4.0+1.0			
ШК1402-26-М	СВТ65.220.000-62	СВТ65.230.000-62	4.0+2.0			
ШК1402-28-М	СВТ65.220.000-71	СВТ65.230.000-71	6.0+1.0			
ШК1402-28-М	СВТ65.220.000-72	СВТ65.230.000-72	6.0+2.0			
ШК1402-28-М	СВТ65.220.000-73	СВТ65.230.000-73	6.0+4.0			
ШК1402-30-М	СВТ65.220.000-81	СВТ65.230.000-81	10.0+1.0			
ШК1402-30-М	СВТ65.220.000-82	СВТ65.230.000-82	10.0+2.0			
ШК1402-30-М	СВТ65.220.000-83	СВТ65.230.000-83	10.0+4.0			
ШК1402-30-М	СВТ65.220.000-84	СВТ65.230.000-84	10.0+6.0			

Пример условного обозначения при заказе:

"Шкаф управления задвижками "ШК1402-23-М" СВТ65.230.000-02 (Ином 2x 2.0, IP31)".

4. КОМПЛЕКТНОСТЬ

Наименование	Количество	Примечание
Шкаф ШК1402-XX-М (тип согласно заказа)	1 шт.	
Ключ двери шкафа	1 шт.	
Упаковка	1 шт.	
Руководство по эксплуатации шкафа ШК1402-XX-М	1 экз.	
Паспорт шкафа ШК1402-XX-М	1 экз.	
Инструкция по эксплуатации реле контроля напряжения	1 экз.	

По согласованию с заказчиком шкаф может иметь дополнительную комплектацию.

5. УСТРОЙСТВО ШКАФА

Шкаф состоит из металлического корпуса настенного исполнения и передней панели (двери) с элементами индикации и управления.

На задней стенке корпуса установлена монтажная панель с расположенными на ней электрическими аппаратами.

В нижней части монтажной панели установлены блоки зажимов для внешних подключений.

Кабели вводятся в корпус снизу.

На передней панели расположены две группы элементов управления (для каждого привода задвижки), содержащих:

- Световой индикатор [\sim 400/230В] (зелёный). Включается при подаче электропитания на ввод шкафа, если автоматический выключатель данного ввода включён;
- Световой индикатор [Задвижка открыта] (красный);
- Световой индикатор [Задвижка заклинена] (жёлтый);
- Световой индикатор [Задвижка закрыта] (зелёный);
- Световой индикатор [Автоматический режим отключён] (жёлтый);
- Световой индикатор [Неисправность] (жёлтый). Включается при неисправности электропитания шкафа или при обрыве в кабеле электродвигателя задвижки;
- Кнопки управления [ОТКРЫТЬ], [СТОП] и [ЗАКРЫТЬ] для управления задвижкой в режиме местного управления.
- Переключатель "**Режим**" для выбора режима управления задвижкой.

6. РЕЖИМЫ УПРАВЛЕНИЯ ЭЛЕКТРОПРИВОДОМ

Режим "Местное управление"

При установке переключателя "**Режим**" в положение "**Р**" управление задвижкой производится от кнопок [ОТКРЫТЬ], [СТОП] и [ЗАКРЫТЬ].

Местное управление применяется только при пуско-наладке.

Режим "Запрет пуска"

При установке переключателя "**Режим**" в положение "**О**", электропривод отключены.

Режим "Автоматическое управление"

При установке переключателя "**Режим**" в положение "**А**" управление задвижкой производится по внешним командам управления.

7. УКАЗАНИЯ ПО МЕРАМ БЕЗОПАСНОСТИ

К работе со шкафом допускается персонал, прошедший инструктаж в соответствии с действующими на объекте нормами и требованиями промышленной безопасности.

ВНИМАНИЕ!



Все монтажные работы должны выполняться при отключенных источниках электропитания. Использование основных и дополнительных средств защиты при работе в электроустановках напряжением до 1000 В является обязательным.

Запрещается эксплуатация шкафа, не подсоединённого к общему заземляющему контуру. При монтаже проводник защитного заземления должен быть подсоединён к шкафу в первую очередь.

Эксплуатация, монтаж и ремонт шкафа должны производиться в соответствии с "Правилами техники безопасности при эксплуатации электроустановок потребителей напряжением до 1000 В" и "Правилами технической эксплуатации электроустановок потребителей".

Ремонтные работы следует производить на предприятии-изготовителе или в специализированных организациях.

ВНИМАНИЕ!



При включённых автоматических выключателях 1QF1 и 2QF1 на зажимах шкафа и на зажимах электродвигателей постоянно присутствует опасное напряжение!

8. УКАЗАНИЯ ПО МОНТАЖУ

Распаковать шкаф и произвести внешний осмотр на отсутствие механических повреждений корпуса. Открыть дверь шкафа ключом. Проверить комплектность на соответствие перечню, указанному в паспорте шкафа.

Заводской номер и дата выпуска указываются на информативной маркировке внутренней стороны двери шкафа. Необходимо убедиться, что они соответствуют номеру и дате, указанным в паспорте шкафа.

Проверить отсутствие:

- Посторонних предметов внутри шкафа;
- Внутренних механических повреждений;
- Незакреплённых элементов.

Шкаф установить на вертикальной стене.

Завести в шкаф силовые и контрольные кабели.

Первыми следует подключать силовые кабели. При этом у силовых кабелей первыми следует подключать проводники контура защитного заземления.

Контрольные и сигнальные кабели подключают в последнюю очередь.

Подключение к клеммам и блокам зажимов следует выполнить в соответствии со схемами подключения (см. Приложение 2).



ВНИМАНИЕ!

Для работы шкафа подключение нулевых рабочих проводников (нейтрали) обязательно.

9. УКАЗАНИЯ ПО ПРОВЕДЕНИЮ ПУСКО-НАЛАДОЧНЫХ РАБОТ

Подача электропитания

После проведения необходимых монтажных работ проверить правильность монтажа.

Автоматический выключатель 1QF1, а также переключатель режима работы первого привода на передней панели (двери) шкафа, перевести в положение "О".

Подать электропитание ~400/230В от источника электропитания на ввод №1 шкафа.

Включить автоматический выключатель 1QF1.

На панели шкафа должен включиться световой индикатор [\sim 400/230В 50 Гц].

Если индикатор [\sim 400/230В 50 Гц] не включился, то необходимо проверить автоматический выключатель 1QF1 и напряжение электропитания ~400/230В на вводе №1.

Выключить автоматический выключатель 1QF1. Проконтролировать выдачу извещения «Неисправность». Проверить отключение светового индикатора [\sim 400/230В 50 Гц].

Включить 1QF1.

Проверить включение светового индикатора [Автоматический режим отключён].

Нажать поочерёдно все кнопки управления на передней панели шкафа, убедиться, что при этом не происходит включения электропривода.



Техническая консультация: тел.: (921) 930-69-60

Проверка в режиме "Местное управление"

Установить переключатель "Режим" первого привода в положение "Р".

Проверить работу электропривода от кнопок местного управления (на передней панели шкафа), включение световых индикаторов и формирование соответствующих выходных сигналов.

Проверить направление вращения привода.

Проверить управление электроприводом задвижки №2 аналогично первому приводу.

Проверка в режиме "Автоматическое управление"

Установить переключатели "Режим" обоих приводов в положение "А".

Проверить отключение световых индикаторов [Автоматический режим отключён].

Проверить работу электроприводов от внешних команд управления, включение световых индикаторов и формирование соответствующих выходных сигналов.

При вводе в эксплуатацию ответственным лицом должно быть заполнено соответствующее свидетельство в паспорте шкафа. Дополнительно ввод в эксплуатацию может оформляться актом по форме, принятой на объекте.



ВНИМАНИЕ!

Руководство по эксплуатации должно оставаться вместе со шкафом после ввода его в эксплуатацию.

10. ТЕХНИЧЕСКОЕ ОБСЛУЖИВАНИЕ

Шкаф относится к изделиям с периодическим обслуживанием. Типовой регламент технического обслуживания шкафа разрабатывается с целью установления перечня работ по техническому обслуживанию, необходимых для поддержания работоспособности шкафа в течение всего срока эксплуатации и распределения этих работ между заказчиком и обслуживающей организацией. Примерный перечень регламентированных работ приведён в Таблице 4.

Данные о техническом обслуживании необходимо вносить в журнал технического обслуживания. Мероприятия по техническому обслуживанию систем противопожарной защиты должны производить специализированные организации, имеющие установленные в России лицензии на производство данного вида работ.

Таблица 4 – примерный перечень мероприятий по техническому обслуживанию.

Наименования проводимых работ	Периодичность при выполнении заказчиком	Периодичность при выполнении обслуживающей организацией
Внешний осмотр шкафа на наличие механических повреждений	Ежедневно	Ежеквартально*
Контроль световой сигнализации на шкафу	Ежедневно	Ежеквартально*
Проверка работоспособности шкафа совместно с проверкой управляемого им оборудования.		Ежеквартально*
Проверка сопротивления изоляции соединительных линий.		Ежеквартально*
Проверка затяжки резьбовых соединений кабелей.		Ежеквартально*
Профилактические работы.		Ежеквартально*
Измерение сопротивления защитного заземления.		Ежегодно*

Примечание: * - при постоянном пребывании людей – ежемесячно.

11. ГАРАНТИИ ИЗГОТОВИТЕЛЯ

Изготовитель гарантирует безотказную работу в течение 12 месяцев со дня сдачи изделия в эксплуатацию, но не более 24 месяцев со дня выпуска при правильной эксплуатации и при соблюдении потребителем условий, оговоренных настоящим руководством.

В течении гарантийного срока изготовитель бесплатно устраняет дефекты, связанные с изготовлением устройства в кратчайшие технически возможные сроки. Изготовитель не дает гарантий в случаях вандализма и форс-мажорных обстоятельств.

Изготовитель оставляет за собой право на внесение изменений в конструкцию, не ухудшающих технические характеристики.

12. СВЕДЕНИЯ О РЕКЛАМАЦИЯХ

При отказе в работе в период гарантийного срока эксплуатации потребителю необходимо заполнить форму сбора информации, составить технически обоснованный акт с указанием наименования и обозначения изделия, его номера, присвоенного изготовителем, даты выпуска.

Акт отправить с формой сбора информации по адресу завода-изготовителя:

188307, Ленинградская обл., г. Гатчина, Красноармейский пр., дом 50,

ООО "Форинд",

тел. (812) 309-42-83,

e-mail: info@forind.ru,

сайт: www.forind.ru

Образец формы сбора информации:

заводской № _____, дата ввода в эксплуатацию "___" _____ 20__ г.

Дата выхода из строя	Краткое содержание рекламации	Принятые меры	Примечания

При отсутствии заполненной формы сбора информации, рекламации к рассмотрению не принимаются.

Все предъявленные рекламации регистрируются предприятием-изготовителем в журнале, содержащем дату выхода изделия из строя, краткое содержание рекламации, принятые меры.

13. СВЕДЕНИЯ ОБ УПАКОВКЕ И ТРАНСПОРТИРОВКЕ

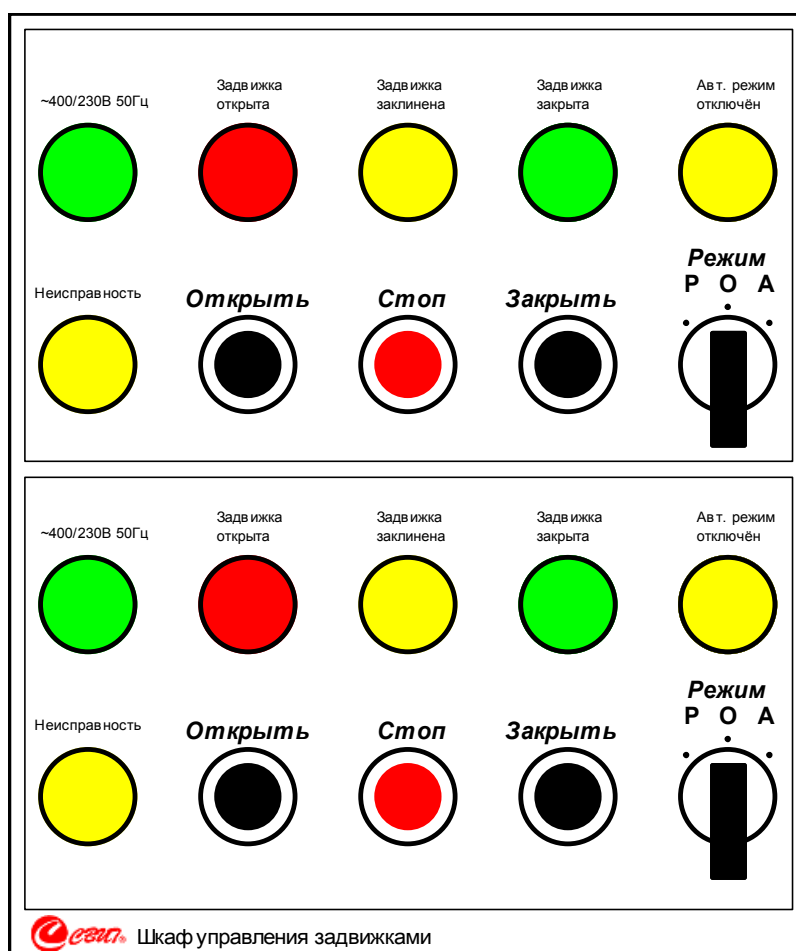
Упаковка шкафа производится путем помещения в картонную тару. Срок хранения изделий в упаковке должен быть не более 3 лет со дня изготовления.

В помещении для хранения не должно быть токопроводящей пыли, паров кислот и щелочей, а также газов, вызывающих коррозию и разрушающих изоляцию.

Шкаф в упаковке предприятия-изготовителя следует транспортировать в крытых транспортных средствах (в железнодорожных вагонах, закрытых автомашинах, герметизированных отапливаемых отсеках самолетов, трюмах и т. д.) на любые расстояния. При этом шкаф может подвергаться механическому воздействию тряски с ускорением не более 30 м/с² при частоте до 120 ударов в минуту.

Транспортирование и хранение шкафа должно производиться при температура от минус 50 до плюс 50°C и относительной влажности не выше 98%.

ПРИЛОЖЕНИЕ 1 – ОБЩИЙ ВИД ПЕРЕДНЕЙ ПАНЕЛИ



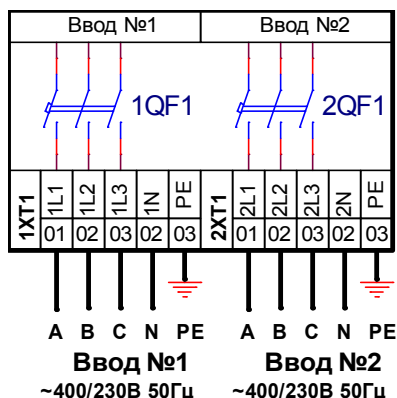
Верхняя группа управления относится к приводу №1.

По умолчанию переключатели "**Режим**" устанавливаются с обычной рукояткой.

По заказу устанавливаются переключатели с ключом.

ПРИЛОЖЕНИЕ 2 – СХЕМЫ ПОДКЛЮЧЕНИЯ

Подключение линий электропитания



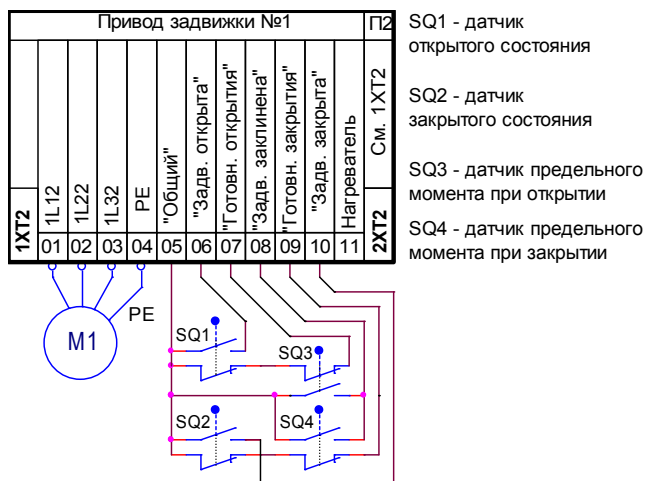
Кабели электропитания подключается к блокам зажимов 1ХТ1:(1-5) и 2ХТ1:(1-5). Электропитание каждого привода независимое. Подключение N-проводников электропитающих кабелей обязательно.

Номиналы автоматических выключателей указаны в графе "Номинальный ток двигателя" таблицы 2.

Подключение привода задвижки

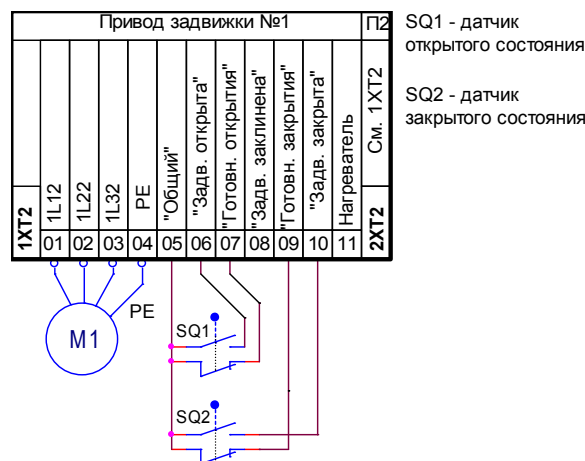
Показано на примере привода №1. Привод №2 подключается аналогично на 2ХТ2:(1-11)

Вариант 1 (с датчиком предельного момента)



SQ1 - датчик открытого состояния
 SQ2 - датчик закрытого состояния
 SQ3 - датчик предельного момента при открытии
 SQ4 - датчик предельного момента при закрытии

Вариант 2 (без датчика предельного момента)

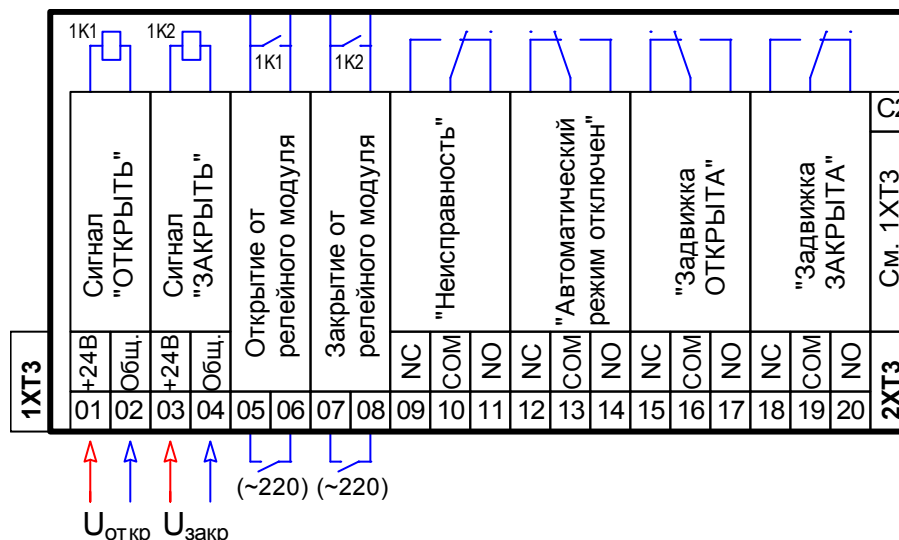


SQ1 - датчик открытого состояния
 SQ2 - датчик закрытого состояния

Контакторы 1KM1 и 1KM2 получают электропитание с клемм 1ХТ2:7 и 1ХТ2:9 соответственно. Без подключения на 1ХТ2 привода шкаф работать не будет.

Нагреватель привода задвижки (при наличии) подключается на клеммы 1ХТ2:(5,11).

Подключение линий управления и выходных сигналов (извещений)



Примечания:

- Показано на примере привода №1. Для привода №2 подключение аналогично на 2ХТЗ:(1-20).
- При подключении использовать кабели с сечением проводов не более 2,5 мм².
- Для включения привода на открытие задвижки достаточно кратковременного (или длительного) замыкания управляющего контакта (1ХТЗ:5 – 1ХТЗ:6) или кратковременной (или длительной) подачи управляющего напряжения на клеммы 1ХТЗ:1 – 1ХТЗ:2. После полного открытия задвижки привод автоматически отключится;
- Для включения привода на закрытие задвижки достаточно кратковременного (или длительного) замыкания управляющего контакта (1ХТЗ:7 – 1ХТЗ:8) или кратковременной (или длительной) подачи управляющего напряжения на клеммы 1ХТЗ:3 – 1ХТЗ:4. После полного закрытия задвижки привод автоматически отключится;
- При необходимости управлять углом поворота задвижки, изменяя время подачи команды (например в системах регулирования), эту функцию необходимо заранее указать в заказе;
- При подаче команд управляющим напряжением допускается объединять общие проводники обоих сигналов, например установив перемычку [1ХТЗ:2 – 1ХТЗ:4];
- При формировании извещения соответствующая контактная группа переключается из нормального положения (размыкается NC-контакт и замыкается NO-контакт).
На схеме положение контактов формирования извещений показано в состояниях:
 - Электропитание неисправно;
 - Автоматический режим работы включён;
 - Задвижка закрыта.
- Потребление тока реле приёма управляющего напряжения постоянного тока 24В на клеммы 1ХТЗ:1 – 1ХТЗ:2 или 1ХТЗ:3 – 1ХТЗ:4 не превышает 0,1А.
Номинальное напряжение реле управляющего напряжения может быть изменено по заказу.
- Внешние контакты управления, подключаемые к клеммам 1ХТЗ:5 – 1ХТЗ:6 и 1ХТЗ:7 – 1ХТЗ:8 должны обеспечивать:
 - Максимальное коммутируемое напряжение (AC15), не менее, В250;
 - Максимальный коммутируемый ток (AC15), не менее, А 0,1;
- Контакты формирования внешних сигналов (ХТЗ:9 – ХТЗ:25) имеют коммутационную стойкость:
 - Максимальное коммутируемое напряжение (AC15/ DC1), не менее, В230/30;
 - Максимальный коммутируемый ток (AC15/ DC1), не менее, А 3/6;
 - Максимальная коммутируемая мощность (AC15/ DC1), не менее, В·А 480/120.

По заказу максимальное коммутируемое напряжение DC1 может быть увеличено до 220В.

Для заметок по эксплуатации