



### Монтажный шкаф

«Мастер» ЗУТПВ-П  ЗУТПВ-А

Паспорт



Производственно-торговая группа компаний «ООО «ТЕЛЕКОМ-МАСТЕР»», [www.telecom-master.ru](http://www.telecom-master.ru)  
г. Санкт-Петербург, ул. Салова, д. 53, корп. 1, литер А, офис 18А,  
8 (812) 715-88-48; 8 (812) 244-20-12; e-mail: [info@telecom-master.ru](mailto:info@telecom-master.ru)

2020 г.

## 1. Назначение

Климатический термощкаф МАСТЕР ЗУТПВ-П и ЗУТПВ-А (далее шкаф) предназначен для размещения и установки в нём электрооборудования, питающегося от сетей 220В AC ±10% 50 Гц, защиты от неблагоприятных условий окружающей среды (класс защиты IP54) и поддержания заданного температурного режима при эксплуатации этого оборудования.

В шкаф МАСТЕР ЗУТПВ-П (с пассивной вентиляцией) и ЗУТПВ-А (с активной вентиляцией) дополнительно установлен блок KTS 011 управления предназначенный для защиты от «холодного» пуска, а так же регулирования вентиляторов с фильтром, теплообменников, приборов охлаждения или для выключения сигнальных датчиков при превышении температуры. Шкаф предназначен для монтажа электрооборудования и может использоваться как внутри помещений, так и снаружи. Универсальность конструктива позволяет размещать оборудование: кроссовое телефонное, активное и пассивное локальных компьютерных сетей, домашних TV-сетей видеонаблюдения и т.п. Шкаф выпускается по техническим условиям ТУ 4372-002-62942652-2016. По способу защиты человека от поражения электрическим током шкаф соответствует классу I по ГОСТ 12.2.007.0. Климатическое исполнение шкафа соответствует ГОСТ 15150-69. Модель ЗУТПВ-А, отличается от ЗУТПВ-П тем, что имеет внутри встроенный вентилятор, который служит для охлаждения в условиях жаркого климата и предотвращает перегрев установленного оборудования.

## 2. Описание

Шкаф представляет собой цельнометаллическую сварную конструкцию, состоящую из корпуса и двери. Внутри корпуса установлена монтажная панель. Основные части электрошкафа изготовлены из стали толщиной 1мм и покрыты порошковой полиэфирной краской по RAL 7035. Изготовлен в климатическом исполнении. Внутренне утепление из пенополистирола толщиной 20мм. Шкаф оснащен системой автоматического поддержания заданной температуры и относительной влажности, обеспечивающей безопасную работу размещенного в нём оборудования при температуре окружающего воздуха от -50°С до +50°С со степенью защиты IP54. Передняя дверь имеет в верхней и нижней части технологические вырезы с установленными в них панелями вентиляторов.

## 3. Комплектация

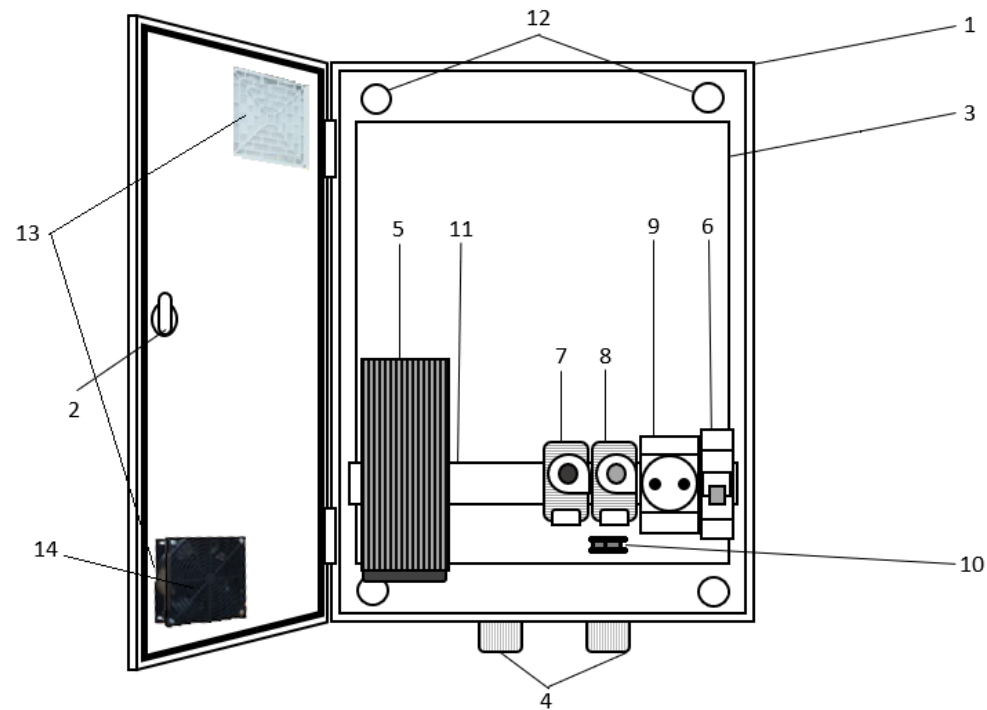
№	Наименование	ЗУТПВ-П	ЗУТПВ-А
1	Замок	1 шт	1 шт
2	Ключ	1 шт	1 шт
3	Din-розетка 10А	1 шт	1 шт
4	Автоматический выключатель 10А	1 шт	1 шт
5	Термореле (КТО 011)	1 шт	1 шт
6	Реле предстарта (KTS 011)	Х	1 шт
7	Нагреватель НГ 140 75/250 Вт	1 шт	1 шт
8	Гермовводы МГ-25	2 шт	2 шт
9	Вентиляторные панели	2 шт	2 шт
10	Вентилятор NTL-FF 152 (Объем воздуха 42м <sup>3</sup> /h)	Х	1 шт

#### 4. Основные технические характеристики

№	Наименование	ЗУТПВ-П	ЗУТПВ-А
1	номинальное напряжение, В	220	
2	номинальный ток, А	10	
3	номинальная мощность, кВт	3,5	
4	потребляемая мощность нагревателя, Вт	75	250
5	диапазон регулировки температур включения обогрева, °С	-10 до 50	
6	диапазон регулировки температур «мягкого» запуска, °С	-	-10 до 50
7	температура эксплуатации, °С	-50 до 50	-55 до 50
8	материал и толщина корпуса, мм	окрашенная листовая сталь, 1мм	
9	материал и толщина утеплителя, мм	пенополистирол, 20мм	
10	материал гермоводов	полиамид	
11	тип и диаметр входных отверстий гермоводов, мм	MG-25 (IP68), 19	
12	класс защиты по ГОСТ 14254-96	IP54	
13	габаритные размеры, мм (ШхВхГ) без гермоводов	360x560x190	
14	внутренние габариты с учетом пенополистирола и монтажной панели мм (ШхВхГ)	320x520x130	
15	диаметр отверстий настенного крепления, мм	5,5	
16	вес, кг	7,5	8
17	цвет	Ral 7035 (светло-серый)	

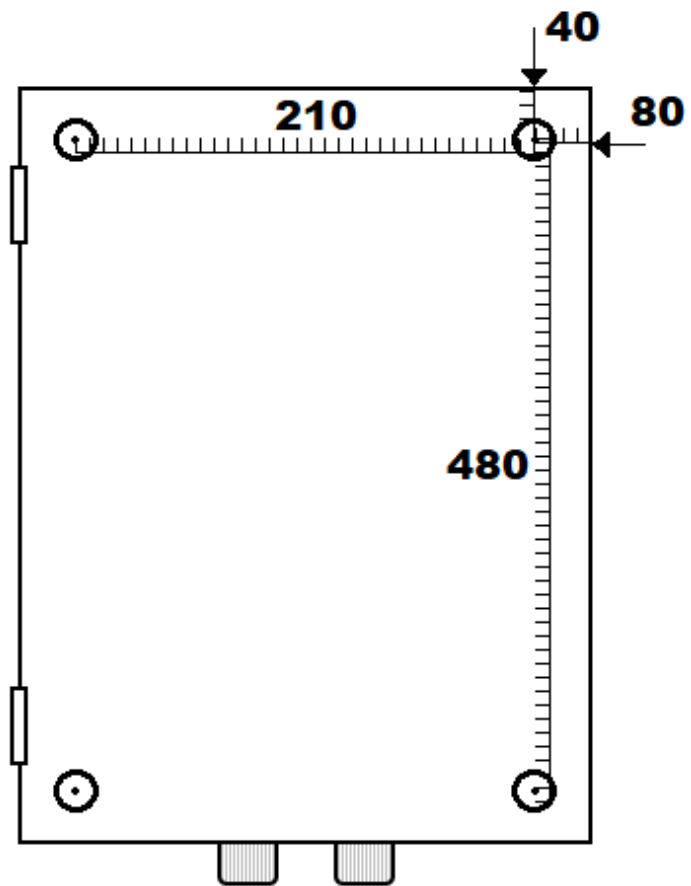
## 5. Устройство шкафа

Шкаф с дверцей (1): Замок с комплектом мастер-ключей (2); На задней внутренней стенке корпуса имеются резьбовые шпильки для установки монтажной панели (3). В нижней части размещены Гермовводы MG-25 (4). Внутри шкафа на Din-рейке (11) установлены: нагреватель (5) автоматический выключатель (6); термостат нормально-замкнутый КТО-011 (7); термостат нормально-разомкнутый KTS-011 (8); розетка с заземлением (9); клеммная колодка (10); крепления на стену с внутренней стороны шкафа заглушены герметичными крышками (12); вентиляция (13); вентилятор (14).

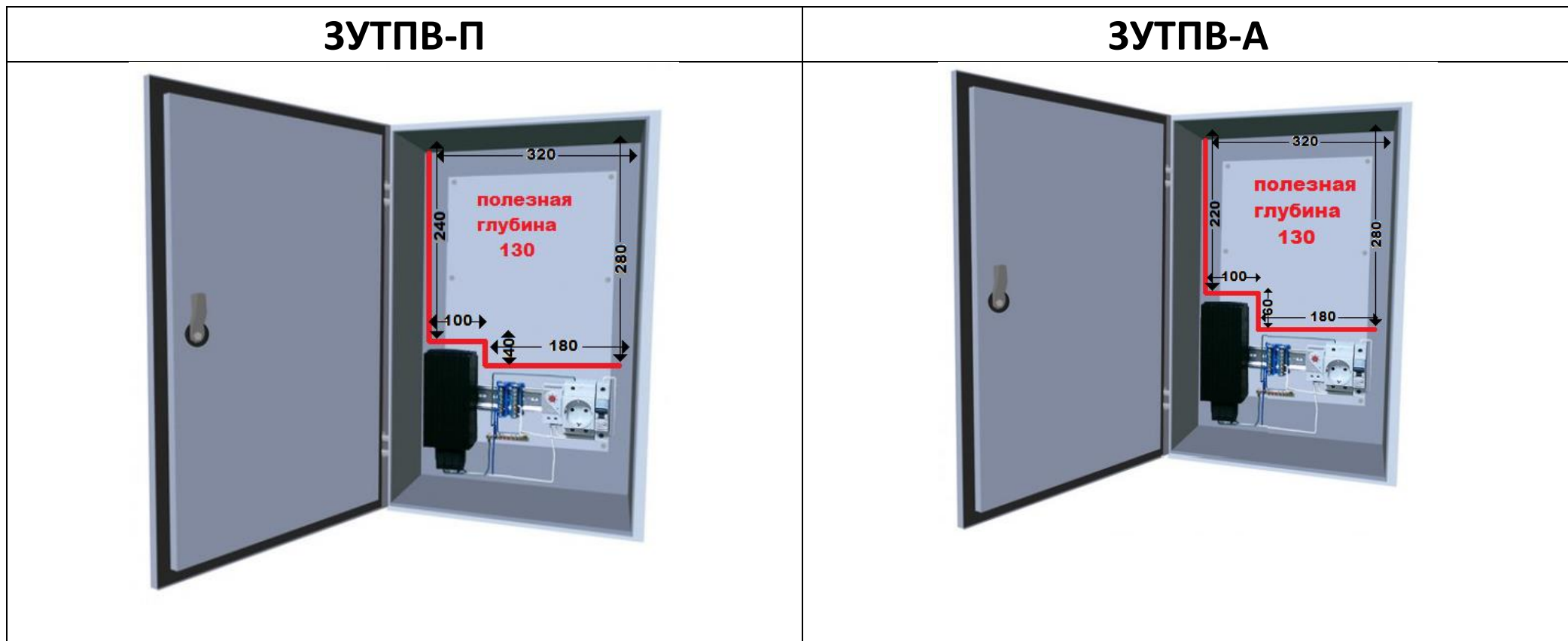


## 6. Схема крепления

Для крепления шкафа на стену предусмотрены отверстия в количестве 4 шт с радиусной пуклевкой.



## 7. Полезное пространство



\*Размеры указаны с учетом отступа в 2 см от обогревателя.

Внимание! Температура корпуса обогревателя во время работы превышает 70°C, во избежание повреждения аппаратуры и кабелей производите их монтаж на расстоянии не менее 2 см от обогревателя.

## 8. Гарантийные обязательства

ООО «Телеком-Мастер» гарантирует соответствие шкафа требованиям указанным в данном паспорте ГОСТ при соблюдении потребителем условий транспортирования, хранения, монтажа и эксплуатации. Гарантийный срок эксплуатации изделия составляет 12 месяцев с момента продажи.

ООО «Телеком-Мастер» не гарантирует, что оборудование будет работать должным образом в различных конфигурациях и областях применения, и не дает никакой гарантии, что оборудование обязательно будет работать в соответствии с ожиданиями клиента при его применении в специфических целях. ООО «Телеком-Мастер» не несет ответственности по гарантийным обязательствам при повреждении внешних интерфейсов оборудования и самого оборудования, возникших в ходе эксплуатации:

- несоблюдения правил транспортировки и условий хранения
- форс-мажорных обстоятельств (таких как пожар, наводнение, землетрясение и др.)
- нарушения технических требований по размещению, подключению и эксплуатации;
- неправильных действий при перепрошивке;
- использования не по назначению;
- механических, термических, химических и иных видов воздействий, если их параметры выходят за рамки максимальных эксплуатационных характеристик, либо не предусмотрены технической спецификацией на данное оборудование;
- воздействия высокого напряжения (молния, статическое электричество и т.п.).

Изготовитель: ООО «Телеком-Мастер», Россия, г. Санкт-Петербург, ул. Салова, д. 53, корп. 1, литер А, тел. 8 (812) 715-88-48,

8 (812) 244-20-12, [www.telecom-master.ru](http://www.telecom-master.ru)

КОНТРОЛЬ КАЧЕСТВА \_\_\_\_\_ м.п.

№