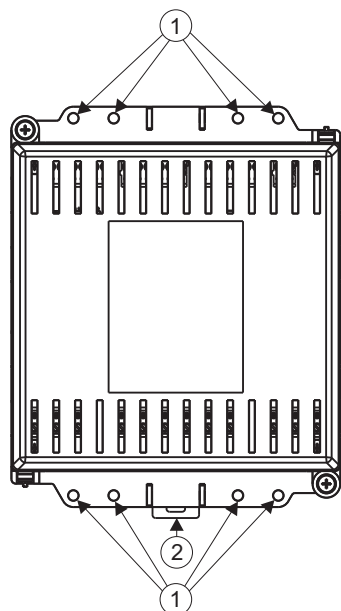


Блок коммутации домофона **БК-402** (в дальнейшем - блок) применяется в составе системы ограничения доступа в огороженную придомовую территорию в случае, если огороженная территория имеет **два или более** входа.

Блок предназначен для переключения **подъездной** линии связи и видеосигнала между линиями связи и видеосигнала блока управления и блока вызова, установленных на **входе в огороженную придомовую территорию**, и блока управления и блока вызова, установленных в **подъезде / доме**.

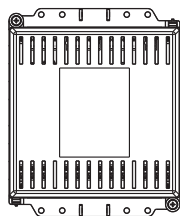
Блок устанавливается в каждом подъезде / доме внутри огороженной территории.



- (1) -Отверстия для крепления блока на стену  
(2) -Кронштейн для крепления блока на DIN-рейку

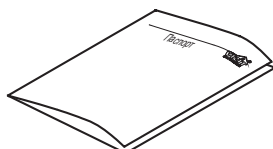
Рисунок 1 - Внешний вид блока

#### КОМПЛЕКТ ПОСТАВКИ



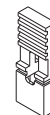
x 1

Блок коммутации БК-402



x 1

Паспорт



x 6

Комплект перемычек / джамперов  
2-контактных с шагом 2.54 мм

#### УКАЗАНИЯ МЕР БЕЗОПАСНОСТИ

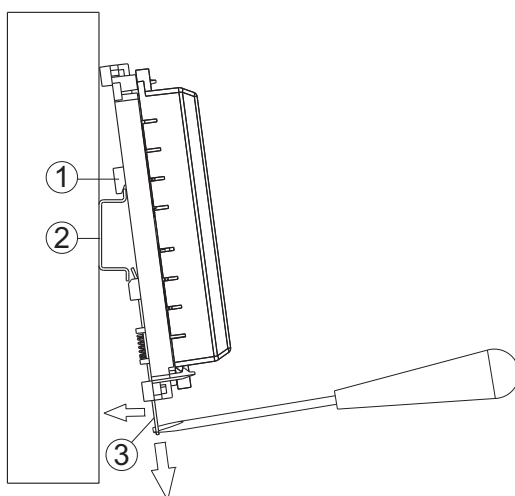
- В блоке нет напряжений выше 24 В.
- Не допускайте попадания на корпус и внутрь блока коммутации жидкостей, а также металлических предметов.
- Не производите монтажные и ремонтные работы при включённом питании.

## ПОРЯДОК УСТАНОВКИ

Блок следует устанавливать в отапливаемом помещении, в месте обеспечивающем доступ воздуха для естественной вентиляции.

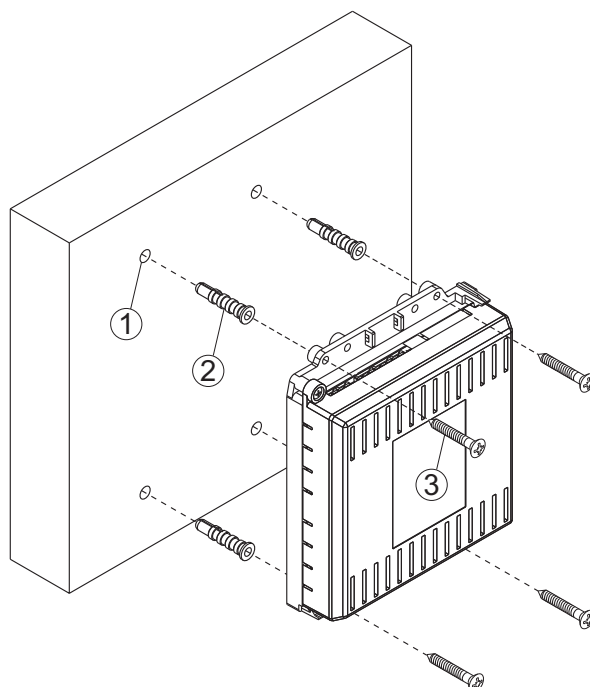
Конструкция блока предусматривает его установку на DIN-рейку и на стену.

**ЗАПРЕЩАЕТСЯ** устанавливать блок вблизи отопительных и нагревательных приборов.



- (1) - Упоры на основании блока
- (2) - DIN-рейка шириной 35 мм и толщиной 1-2 мм
- (3) - Кронштейн

**Рисунок 2 - Установка блока на DIN-рейку**



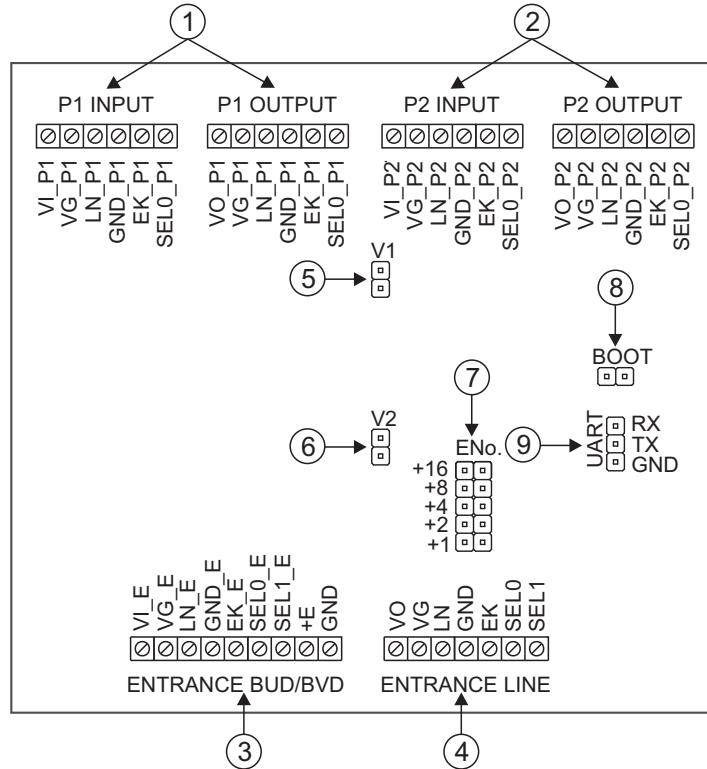
- (1) – Отверстие (x4) диаметром 6 мм и глубиной 40 мм
- (2) – Дюбель 6x40 (x4)
- (3) – Шуруп 3x25 (x4)

**Примечание.** Крепёжные элементы не входят в комплект поставки.

**Рисунок 3 - Установка блока на стену**

## ОПИСАНИЕ КЛЕММ И ПЕРЕМЫЧЕК БЛОКА

Для подключения к другим устройствам системы ограничения доступа используются клеммы на печатной плате блока. Для доступа к клеммам снимите верхнюю крышку блока.



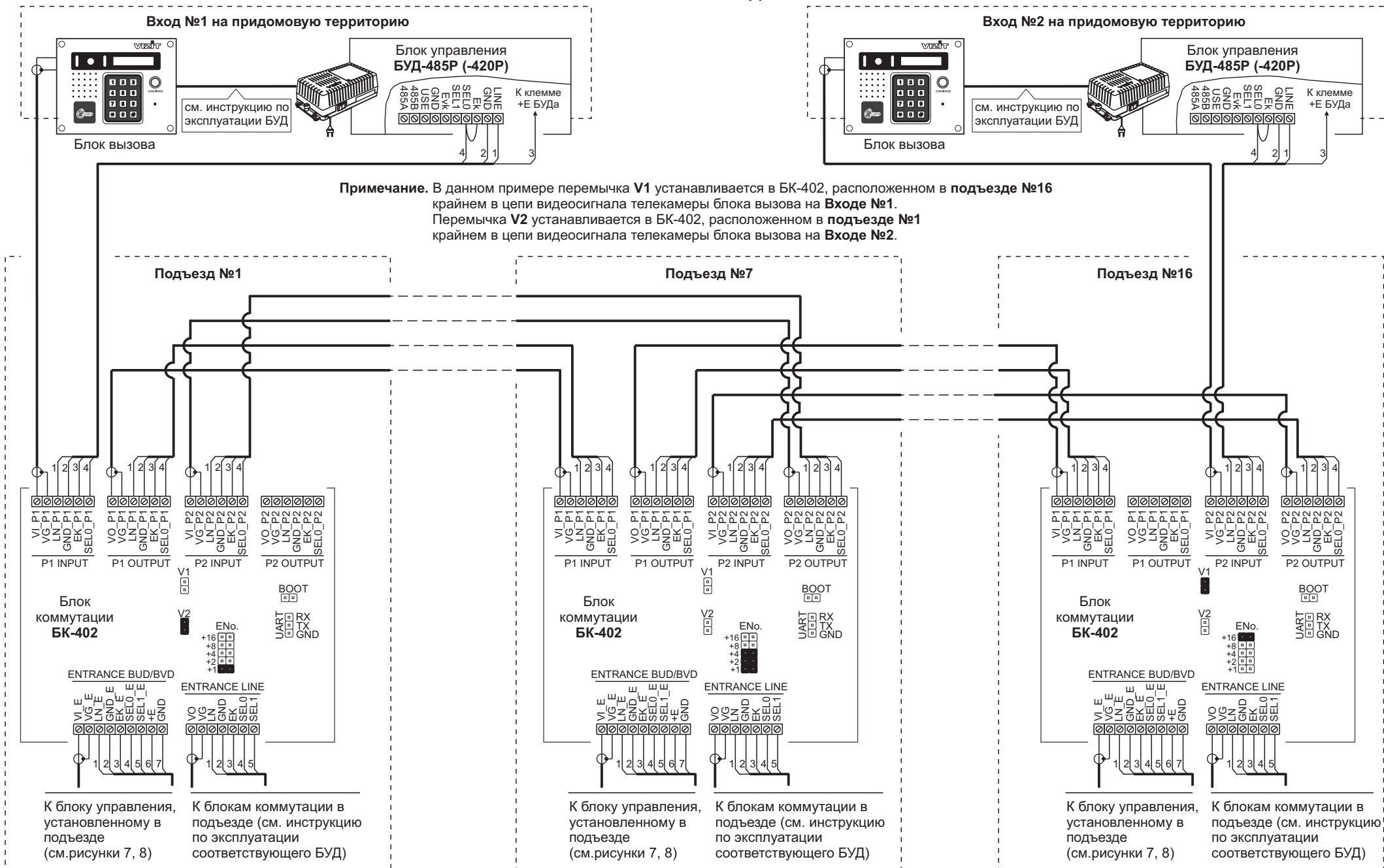
- (1) - Группы клемм **P1 INPUT** и **P1 OUTPUT** - для подключения блока к линии связи и видеосигнала от блока управления / блока вызова, установленных на входе №1 в огороженную придомовую территорию.
- (2) - Группы клемм **P2 INPUT** и **P2 OUTPUT** - для подключения блока к линии связи и видеосигнала от блока управления / блока вызова, установленных на входе №2 в огороженную придомовую территорию.
- (3) - Группа клемм **ENTRANCE BUD/BVD** - для подключения блока управления / блока вызова, установленных в подъезде / доме.
- (4) - Группа клемм **ENTRANCE LINE** - для подключения подъездной линии связи и видеосигнала.
- (5) - Вилка **V1** замыкается переключкой (из комплекта поставки) в случае, если блок является конечным в цепи видеосигнала от телекамеры блока вызова, установленного на входе №1 в огороженную территорию.
- (6) - Вилка **V2** замыкается переключкой (из комплекта поставки) в случае, если блок является конечным в цепи видеосигнала от телекамеры блока вызова, установленного на входе №2 в огороженную территорию.
- (7) - Вилки **ENo.** - для установки условного адреса подъезда / дома. При установке номера, контакты вилки замыкаются переключками (из комплекта поставки) в соответствии с таблицей, приведенной ниже.

Условный номер подъезда / дома	1	2	3	4	5	6	7	8	9	10	11	12	13	14	15	16
Положение переключек в БК-402	1	1	1	1	1	1	1	1	1	1	1	1	1	1	1	1
	2	2	2	2	2	2	2	2	2	2	2	2	2	2	2	2
	4	4	4	4	4	4	4	4	4	4	4	4	4	4	4	4
	8	8	8	8	8	8	8	8	8	8	8	8	8	8	8	8
	16	16	16	16	16	16	16	16	16	16	16	16	16	16	16	16

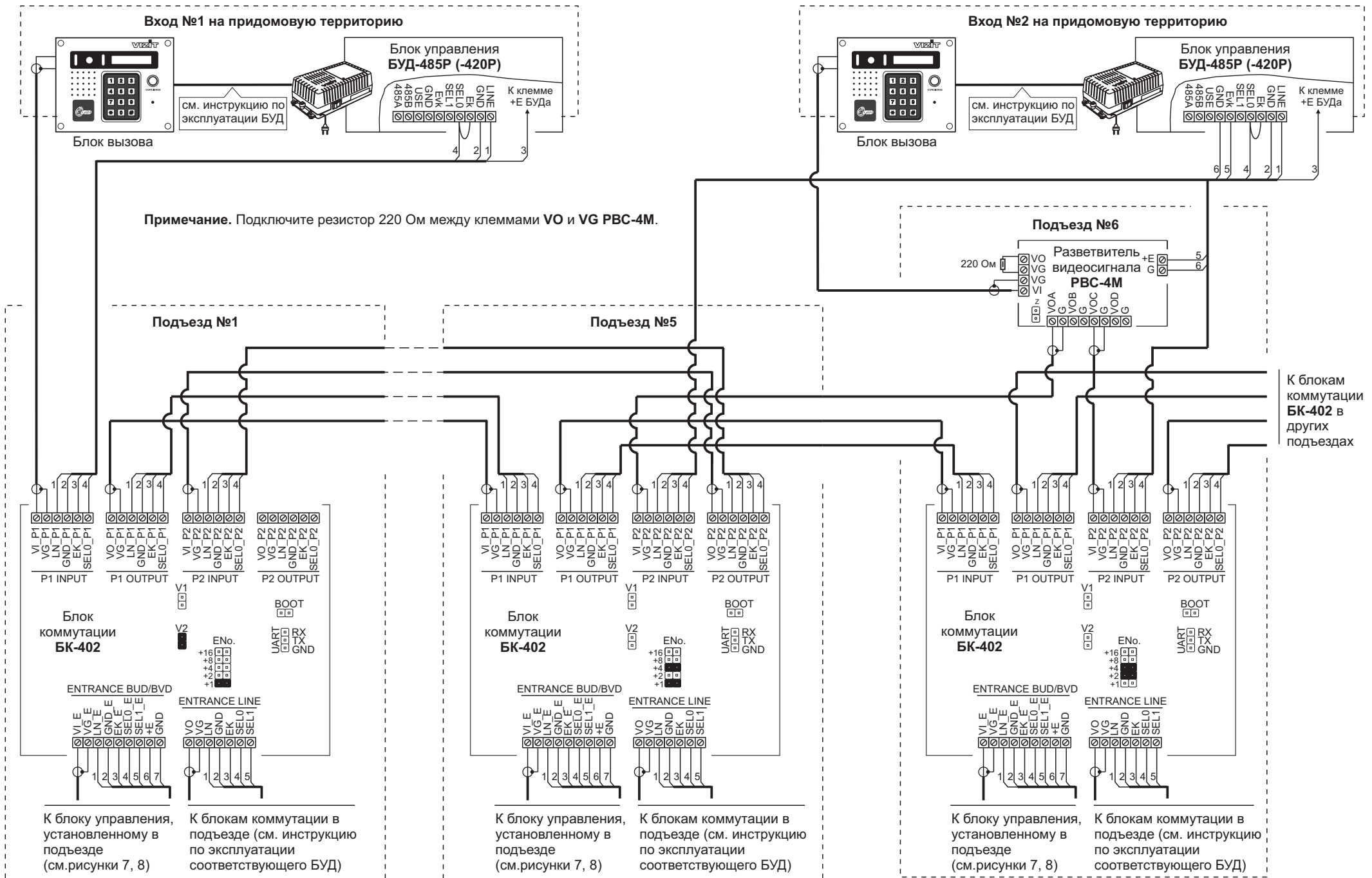
- (8) - Вилка **BOOT** замыкается при обновлении прошивки блока. Для замыкания используйте переключку из комплекта поставки.
- (9) - Вилка **UART** используется для подключения к блоку сопряжения **CU-14** при обновлении прошивки блока. Для подключения блока сопряжения к вилке **UART** используйте 3-контактное однорядное гнездо на плату с шагом контактов 2.54 мм, например PBS-3. Гнездо не входит в комплект поставки. Схема подключения блока сопряжения приведена в разделе **ОБНОВЛЕНИЕ ПРОГРАММНОГО ОБЕСПЕЧЕНИЯ БЛОКА** настоящей инструкции.

**Рисунок 4 - Расположение, назначение клемм и переключек блока**

## ПРИМЕРЫ СХЕМ СОЕДИНЕНИЙ

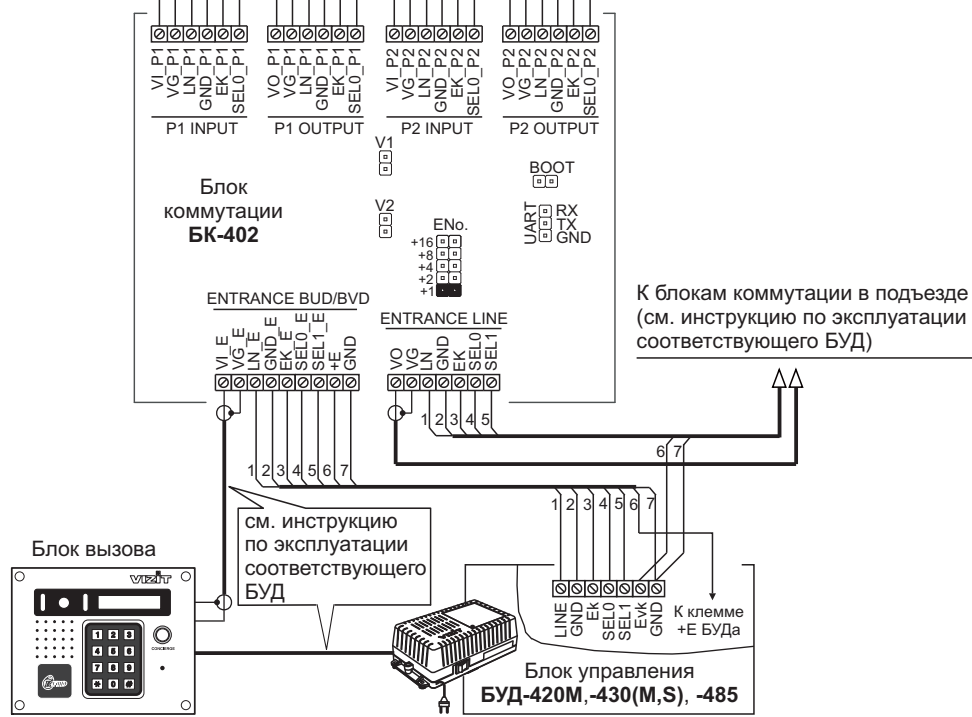


**Рисунок 5** - Пример последовательного соединения блоков коммутации БК-402 с блоками вызова и блоками управления, установленными на входах на придомовую территорию. Система включает 16 подъездов и 2 входа на придомовую территорию.



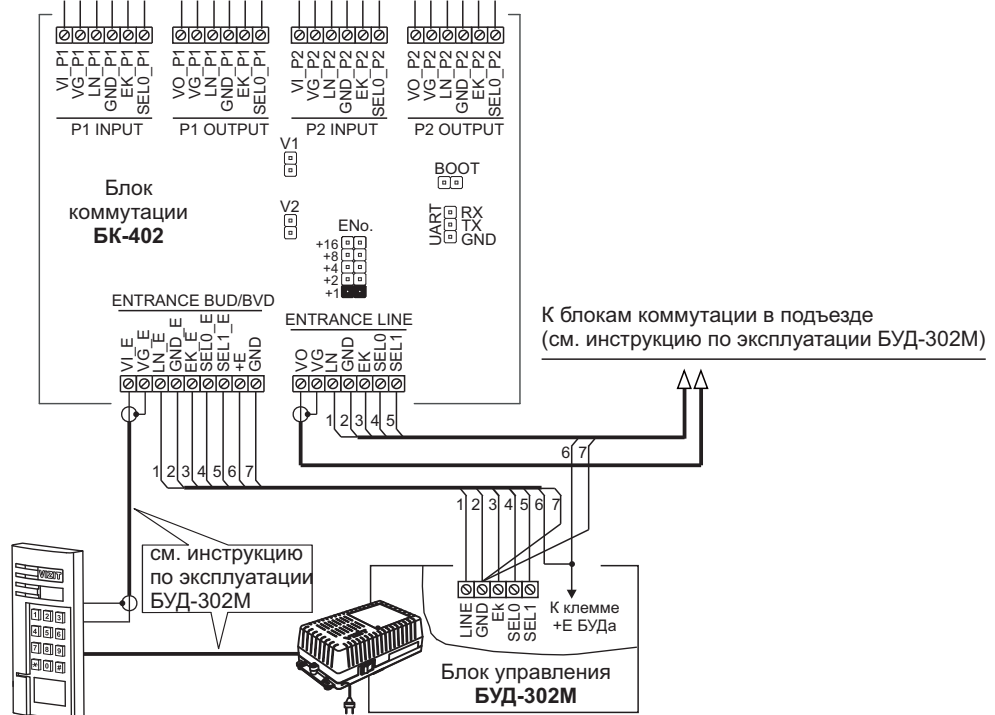
**Рисунок 6** - Пример комбинированного соединения блоков коммутации БК-402 с блоками вызова и блоками управления, установленными на входах на придомовую территорию (последовательного для Входа №1 и лучевого для Входа №2). Для подключения цепей видеосигнала при лучевом соединении используется разветвитель PBC-4M.

К блоком управления, установленным на входах на придомовую территорию,  
к блоком коммутации БК-402 в других подъездах (см.рисунки 5, 6)



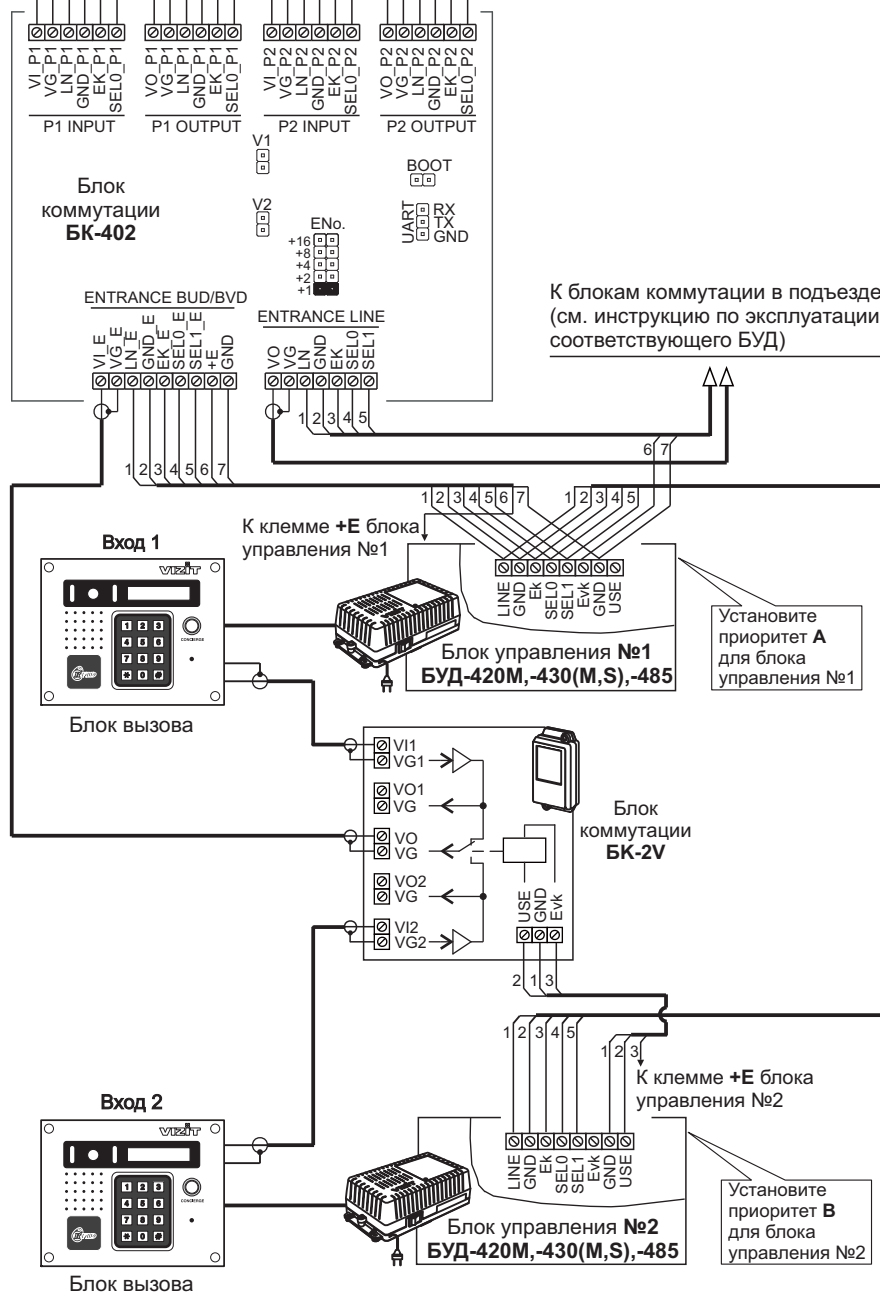
**Рисунок 7** - Схема соединений блока коммутации БК-402 с блоком вызова и блоком управления серии 400, установленными в подъезде.

К блоком управления, установленным на входах на придомовую территорию,  
к блоком коммутации БК-402 в других подъездах (см.рисунки 5, 6)



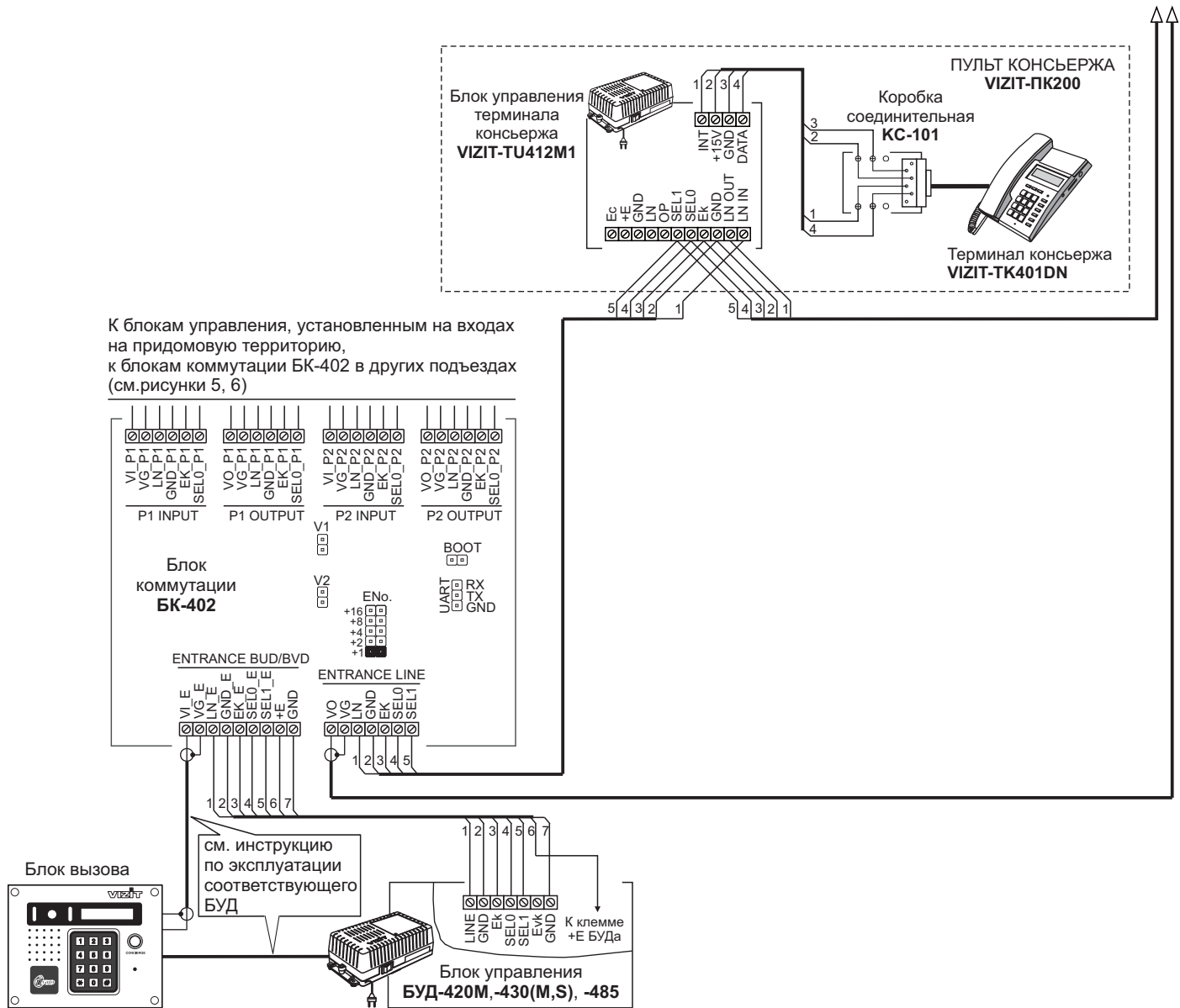
**Рисунок 8** - Схема соединений блока коммутации БК-402 с блоком вызова серии 300 и блоком управления БУД-302М, установленными в подъезде.

К блокам управления, установленным на входах на придомовую территорию, к блокам коммутации БК-402 в других подъездах (см. рисунки 5, 6)



**Рисунок 9** - Схема соединений блока коммутации БК-402 с двумя блоками вызова и двумя блоками управления серии 400, установленными в подъезде (два входа в подъезд).

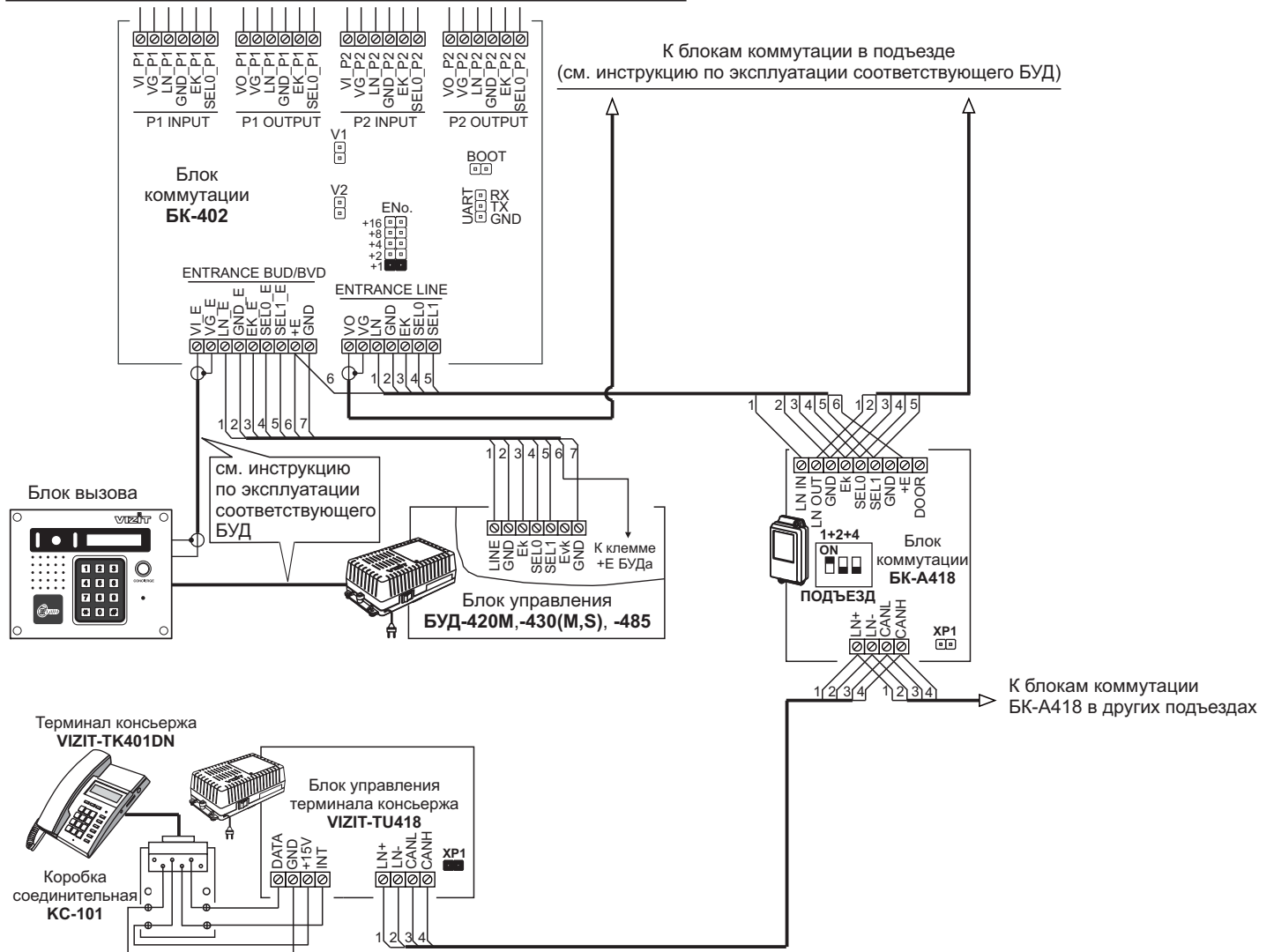
К блокам коммутации в подъезде  
(см. инструкцию по эксплуатации  
соответствующего БУД)



**Рисунок 10** - Схема соединений блока коммутации БК-402 с блоком вызова, блоком управления серии 400 и пультом консьержа VIZIT-ПК200, установленными в подъезде.

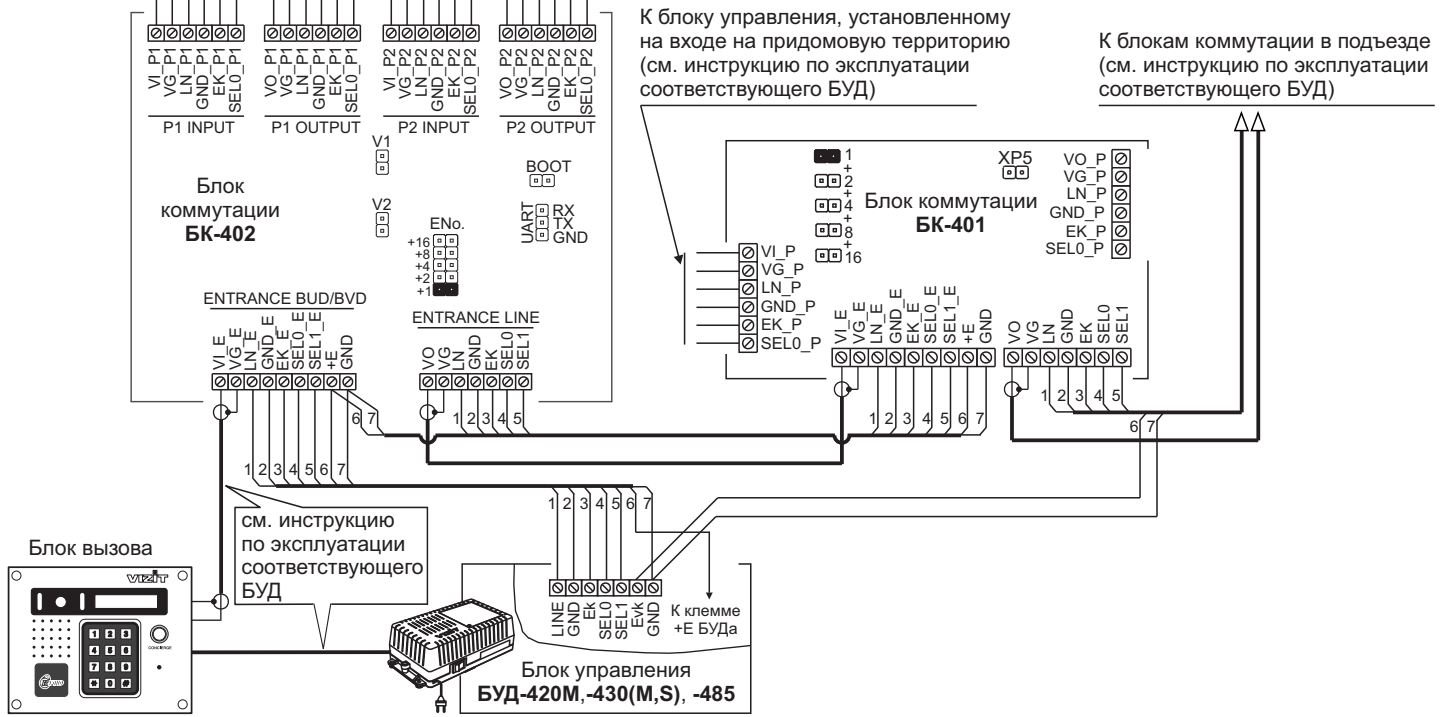


К блокам управления, установленным на входах на придомовую территорию,  
к блокам коммутации БК-402 в других подъездах (см. рисунки 5, 6)



**Рисунок 11** - Схема соединений блока коммутации БК-402 с блоком вызова, блоком управления серии 400 и блоком коммутации БК-A418 из состава пульта консьержа VIZIT-ПК800.

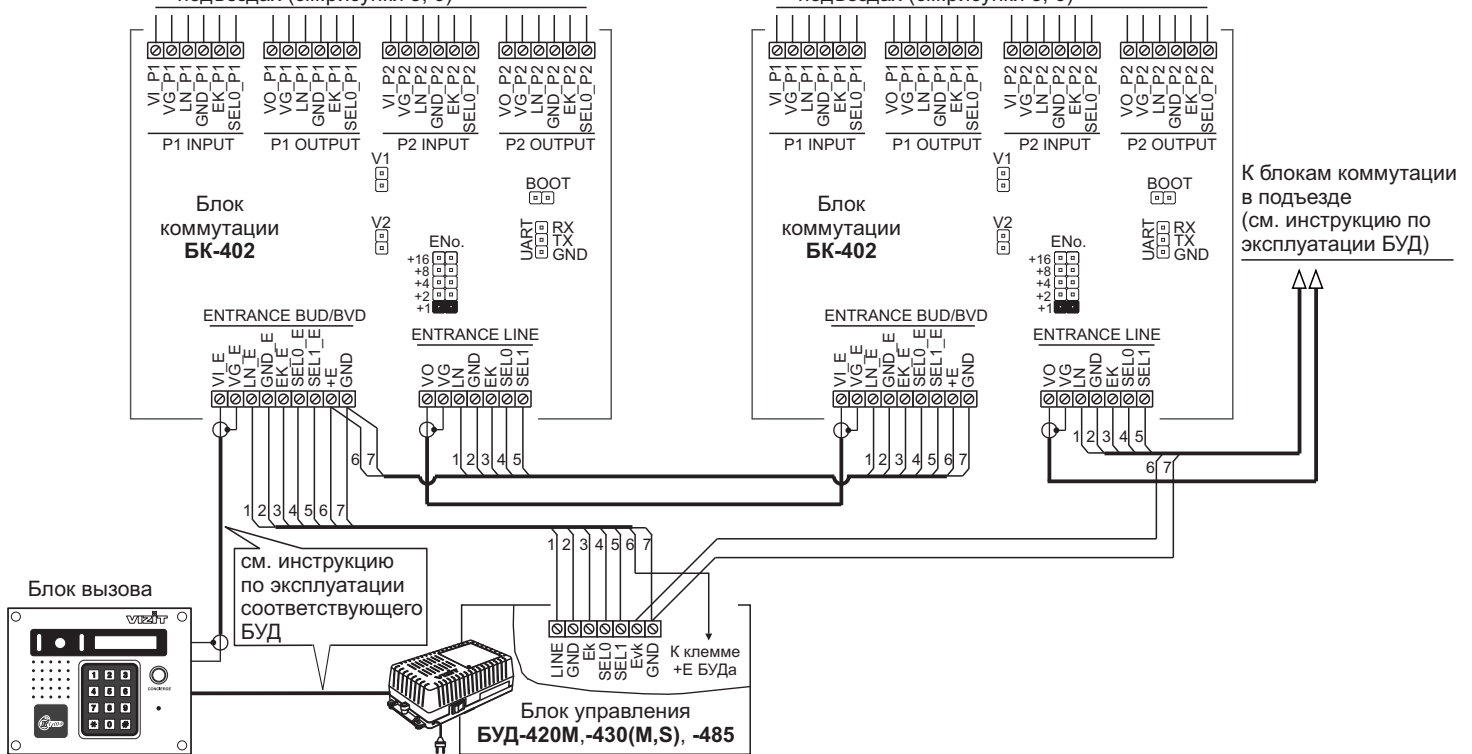
К блоку управления, установленным на входах на придомовую территорию,  
к блокам коммутации БК-402 в других подъездах (см.рисунки 5, 6)



**Рисунок 12** - Схема соединений блоков коммутации БК-402 и БК-401 (три входа на придомовую территорию).

К блоку управления, установленным на входах на придомовую территорию,  
к блокам коммутации БК-402 в других подъездах (см.рисунки 5, 6)

К блокам управления, установленным на входах на придомовую территорию,  
к блокам коммутации БК-402 в других подъездах (см.рисунки 5, 6)



**Рисунок 13** - Схема соединений двух блоков коммутации БК-402 (четыре входа на придомовую территорию).

## ОБНОВЛЕНИЕ ПРОГРАММНОГО ОБЕСПЕЧЕНИЯ БЛОКА

В блоке предусмотрена возможность обновления программного обеспечения (ПО) на объекте.

Для этого используется блок сопряжения **CU-14**, подключённый к блоку и компьютеру, а также программа **VIZIT Firmware Update**. Программа **VIZIT Firmware Update** приведена в разделе ПРОДУКЦИЯ (на странице описания блока сопряжения CU-14) следующих интернет-ресурсов VIZIT: [www.domofon.ru](http://www.domofon.ru), [www.domofon-vizit.ru](http://www.domofon-vizit.ru), [www.domofon-vizit.kiev.ua](http://www.domofon-vizit.kiev.ua), [www.vizit-group.com/ru/](http://www.vizit-group.com/ru/).

**Для обновления ПО выполните в строгой последовательности действия, указанные ниже.**

1. Выключите из сети блок управления, который обеспечивает питание блока БК-402.
2. Снимите крышку блока коммутации.
3. Замкните контакты вилки **BOOT** на плате блока коммутации. Для замыкания используйте перемычку / джампер 2-контактный с шагом 2.54 мм из комплекта поставки.
4. Соедините контакты вилки **UART** на плате блока коммутации с клеммами блока сопряжения **CU-14**. Соединения выполняйте в соответствии со схемой, приведенной на рисунке 14 и маркировкой контактов вилки **UART**. Для подключения к вилке **UART** используйте 3-контактное однорядное гнездо на плату с шагом контактов 2.54 мм, например PBS-3. Гнездо не входит в комплект поставки.
5. Включите в сеть блок управления, который обеспечивает питание блока БК-402.
6. Подключите блок сопряжения к компьютеру кабелем USB.
7. Запустите программу **VIZIT Firmware Update**.
8. Выполните обновление ПО блока коммутации, следуя инструкции к программе **VIZIT Firmware Update**.
9. Выключите из сети блок управления, который обеспечивает питание блока БК-402.
10. Отключите блок сопряжения и снимите перемычку с вилки **BOOT**.

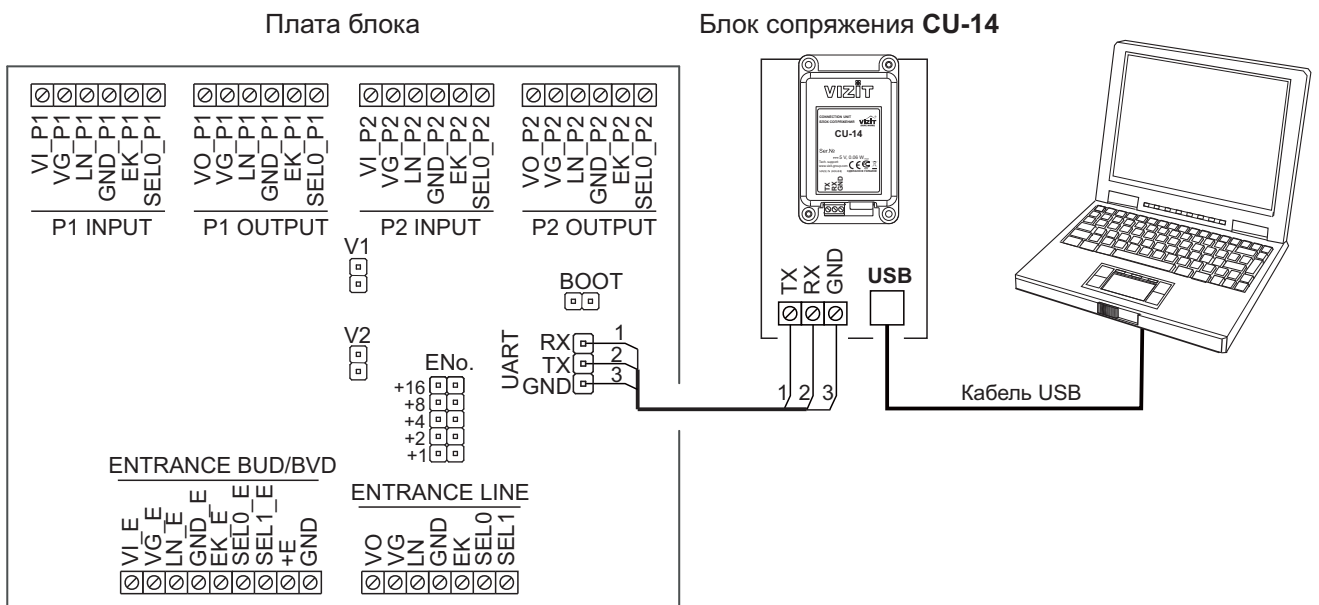


Рисунок 14 - Схема соединений блока с блоком сопряжения CU-14 и компьютером

## ТЕХНИЧЕСКИЕ ХАРАКТЕРИСТИКИ

Напряжение питания (от блока управления), <b>В</b>	<b>15 ± 1,5</b>
Потребляемый ток (дежурный режим), <b>мА</b> , не более	<b>15</b>
Потребляемый ток (при вызове абонента с блока вызова, установленного на входе в огороженную придомовую территорию), <b>мА</b> , не более	<b>100</b>
Габаритные размеры, <b>мм</b> , не более	
- ширина	<b>106</b>
- высота	<b>133</b>
- глубина	<b>36</b>
Масса, <b>кг</b> , не более	<b>0,4</b>

## УСЛОВИЯ ЭКСПЛУАТАЦИИ

Температура воздуха:	от <b>плюс 1</b> до <b>плюс 40 °С</b>
Относительная влажность:	до <b>93%</b> при <b>25 °С</b>