

# ПАСПОРТ

## ИЗВЕЩАТЕЛИ ОХРАННЫЕ ТОЧЕЧНЫЕ МАГНИТОКОНТАКТНЫЕ ИО 102-26



Декларация соответствия ЕАЭС N RU Д-РУ.БН01.В.03002/19 с 13.12.2019г. до 12.12.2024г.

Декларация соответствия ЕАЭС N RU Д-РУ.БН01.В.03004/19 с 13.12.2019г. до 12.12.2024г.

Декларация соответствия ЕАЭС N RU Д-РУ.БН01.В.03007/19 с 13.12.2019г. до 12.12.2024г.

Сертификат соответствия ССБК RU.ПБ27.Н000010 с 29.05.2019г. по 28.05.2024г.

Сертификат соответствия № РОСС RU.11АК01.Н00433 с 05.02.2019г. по 04.02.2022г.



### 1. ОБЩИЕ СВЕДЕНИЯ

1.1. Извещатели охранные точечные магнитоконтактные ИО 102-26 (далее - извещатели), предназначены для контроля положения перемещающихся отдельных частей конструкций и механизмов, а также для блокировки стальных ворот, железнодорожных контейнеров, дверей вагонов, ангаров и других конструктивных элементов зданий и сооружений на открывание или смещение с выдчей сигнала "Тревога" на приемно-контрольный прибор, концентратор или пульт централизованного наблюдения.

1.2. Извещатель каждого исполнения конструктивно состоит из датчика магнитоуправляемого (блок геркона) на основе геркона и задающего элемента (блока магнитов).

1.3. При приближении магнита к датчику происходит замыкание (переключение) контактов геркона, в момент, когда напряженность поля, создаваемого постоянным магнитом, становится равной напряженности поля срабатывания геркона.

1.4. Информация для заказа, заказ производится согласно рис.1:

При заказе датчика со стандартной длиной провода и металлорукава (см. таблицу 1) указывается только исполнение датчика.

Датчики исп. 00, 02, 04, 05 соответствуют датчикам исп. 100, 102, 104, 105 и датчикам исп. 200, 202, 204, 205 по типу работы геркона (переключающий или нормально разомкнутый).

*Условное обозначение*

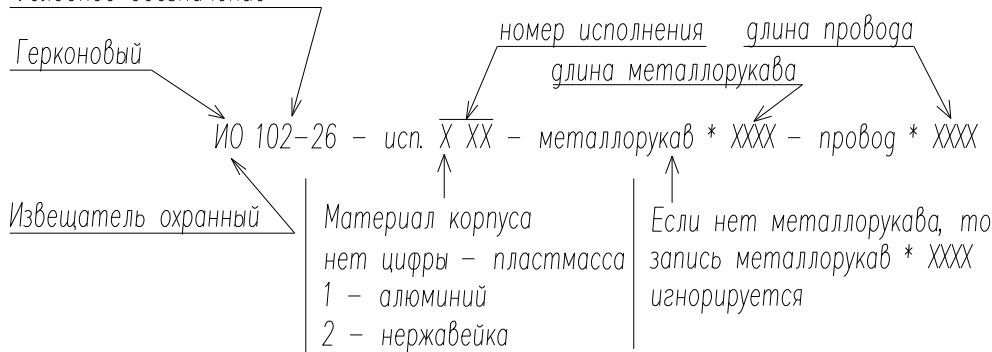


Рис.1

### 2. ТЕХНИЧЕСКИЕ ДАННЫЕ

2.1. Извещатели изготавливают в соответствии с таблицей 1

Таблица 1

Номер исполнения, торговое название	Тип применяемого геркона		Длина выводов, мм Тип провода	Корпус, ТУ
- исп. 00, "Аякс"	Нормально разомкнутый		350*× КСПВГ 2х0,2 Ø3 мм	пластмасса, ПАШК 425119.008 ТУ (групповые) ПАШК 425119.008 ТУ
-исп. 00, 2хНР «Аякс»	Два геркона. Контакты нормально разомкнуты.		350*× КСПВГ 4х0,2 Ø3,5мм	
-исп. 00, 2хНЗ «Аякс»	Два геркона. Контакты нормально замкнуты.		350*× КСПВГ 4х0,2 Ø3,5мм	
- исп. 01, "Аякс"	Нормально разомкнутый		С внутренним разъемом	
- исп.01/1, «Аякс»	Винтовые клеммы	Нормально разомкнутый	Винтовые клеммы, винт М3 (0,5-2,5мм <sup>2</sup> )	
- исп.01/2 «Аякс»	Клеммы экспрессмонтажа (Wago)	Нормально разомкнутый	Клеммы экспрессмонтажа (Wago) (0,2-0,75мм <sup>2</sup> )	
- исп. 02, "Аякс"	Переключающий		350*× КСПВГ 3х0,2 Ø3,5 мм	
-исп. 02, 1хНЗ+1хНР «Аякс»	Два геркона: контакт нормально разомкнут; контакт нормально замкнут.		350*× КСПВГ 4х0,2 Ø3,5мм	
- исп. 03, "Аякс"	Переключающий		С внутренним разъемом	

- исп.03/1 «Аякс»	Винтовые клеммы	Переключающий	Винтовые клеммы, винт М3 (0.5-2,5мм <sup>2</sup> )	
- исп.03/2 «Аякс»	Клеммы экспрессмонтажа (Wago)	Переключающий	Клеммы экспрессмонтажа (Wago) (0,2-0,75мм <sup>2</sup> )	
- исп. 04, "Аякс"	Нормально разомкнутый	700*×металлорукав×КСПВГ 2х0,2 внутр.Ø3,8мм наруж.Ø6.2мм		
-исп. 04, 2хНР «Аякс»	Два геркона. Контакты нормально разомкнуты.	700*× металлорукав× КСПВГ 4х0,2 внутр.Ø6мм наруж.Ø9,3мм		
- исп. 04, 2хНЗ «Аякс»	Два геркона. Контакты нормально замкнуты.	700*× металлорукав× КСПВГ 4х0,2 внутр.Ø6мм наруж.Ø9,3мм		
- исп. 05, "Аякс"	Переключающий	700*×металлорукав× КСПВГ 3х0,2 внутр.Ø6мм наруж.Ø9,3мм		
- исп. 05, 1хНЗ+1хНР «Аякс»	Два геркона: контакт нормально разомкнут; контакт нормально замкнут.	700*× металлорукав× КСПВГ 4х0,2 внутр.Ø6мм наруж.Ø9,3мм		
- исп. 100, "Металл"	Нормально разомкнутый	1000*× КСПВГ 2х0,2		
- исп. 100, «Металл»	Нормально разомкнутый	1000*× <b>СПОВнг-НГ 2×0.75</b> Ø6,83мм		
- исп. 102, "Металл"	Переключающий	1000*× КСПВГ 3х0,2		
- исп. 102, "Металл" 1хНЗ+1хНР	Два геркона: контакт нормально разомкнут; контакт нормально замкнут.	700*× КСПВГ 4х0,2		
- исп. 104, "Металл"	Нормально разомкнутый	1000*×металлорукав×КСПВГ 2х0,2 внутр.Ø3,8мм наруж.Ø6.2мм		алюминий, ПАШК 425119.057ТУ (групповые ПАШК.425119.008 ТУ)
- исп. 105, "Металл"	Переключающий	1000*×металлорукав×КСПВГ 3х0,2 внутр.Ø6мм наруж.Ø9.3мм		
- исп. 105, "Металл"	Переключающий	1000*×металлорукав× <b>КПСнг(А)-FRHF 2х2х0.2</b> внутр.Ø6мм наруж.Ø9,3мм		
- исп. 105, "Металл" 1хНЗ+1хНР	Два геркона: контакт нормально разомкнут; контакт нормально замкнут.	1000*× металлорукав× КСПВГ 4х0,2 внутр.Ø6мм наруж.Ø9,3мм		
- исп. 200, "Нержавейка"	Нормально разомкнутый	1000*×ПВС 2×0.75 (двойная изоляция) Ø5,8мм		
- исп. 202, "Нержавейка"	Переключающий	1000*×ПВС 3×0.75 (двойная изоляция) Ø6,3мм		нержавейка, ПАШК 425119.066 ТУ. (групповые ПАШК.425119.008 ТУ)
- исп. 204, "Нержавейка"	Нормально разомкнутый	1000*×ПВС 2×0.75 (металлорукав) внутр.Ø8мм наруж.Ø11,6мм		
- исп. 205, "Нержавейка"	Переключающий	1000*×ПВС 3×0.75 (металлорукав) внутр.Ø8мм наруж.Ø11,6мм		
- исп. 250, "Нержавейка-100"	Нормально разомкнутый	1000*×ПВС 2×0.75 (двойная изоляция) Ø5,8мм		нержавейка, ПАШК 425119.064 ТУ. (групповые ПАШК.425119 .008 ТУ)
- исп. 250, "Нержавейка-40"	Нормально разомкнутый	1000*×ПВС 2×0.75 (двойная изоляция) Ø5,8мм		
- исп. 251, "Нержавейка-100"	Нормально разомкнутый	1000*×ПВС 2×0.75 (металлорукав) внутр.Ø8мм наруж.Ø11,6мм		

\*Возможно изготовление извещателя с иной длиной вывода по согласованию с заказчиком  
- Извещатель не содержит драгоценных металлов (п.1.2 ГОСТ 2.608-78).

2.2. Расстояние срабатывания извещателей указано в таблице 2.

Таблица 2

Тип изделия	Расстояние между датчиком и магнитом в замкнутом (переключенном) состоянии	Расстояние между датчиком и магнитом в разомкнутом (не переключенном) состоянии
исп.: 00, 00 2хНР, 01, 04, 04 2хНР.	25 мм и менее	70 мм и более
исп.: 00 2хНЗ, 02, 02 1хНЗ+1хНР, 03, 04 2хНЗ, 05, 05 1хНЗ+1хНР, 102 1хНЗ+1хНР, 105 1хНЗ+1хНР.	12 мм и менее	70 мм и более
исп. 100, 104	30 мм и менее	70 мм и более
исп. 102, 105	24 мм и менее	70 мм и более

исп. 200, 204	55 мм и менее	85 мм и более
исп. 202, 205	35 мм и менее	85 мм и более
Нерж.- 100 исп. 250, 251	100 мм и менее	140 мм и более
Нерж.- 40 исп.250	40 мм и менее	85 мм и более

Максимально допустимый допуск соосности крепления датчика и магнита - 10 мм.

2.3. Для всех исполнений изделия

- Сопротивление замкнутых контактов - не более 0,5 Ом
- Сопротивление изоляции между замкнутыми выводами датчика и корпусом, не менее: в нормальных климатических условиях 20 МОм, при повышенной относительной влажности 98%(с конденсацией влаги) при 35°C 1 МОм

2.4. Электрическая схема извещателей исполнений 02, 03, 05, 102, 105, 202, 205 без воздействия магнитного поля изображена на рисунке 1 "А". Под воздействием магнитного поля контакт 2 размыкается с контактом 3 и замыкается с контактом 1.

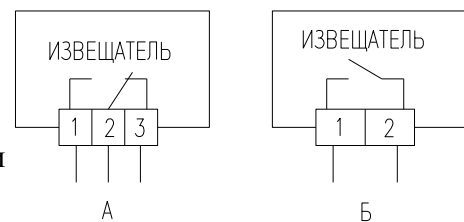


Рисунок 1. Электрическая схема извещателя.

Выводы извещателя: 1 – красный(коричневый)  
2 – синий(зелёный) 3 – белый(прозрачный)

Электрическая схема для остальных исполнений показана на рис. 1"Б"

Электрические схемы извещателей с двумя герконами:



исп. 02 2xНР «Аякс»  
исп. 04 2xНР «Аякс»



исп. 02 2xНЗ «Аякс»  
исп. 04 2xНЗ «Аякс»



исп. 02 1xНЗ+1xНР «Аякс»  
исп. 05 1xНЗ+1xНР «Аякс»  
исп. 102 1xНЗ+1xНР «Металл»  
исп. 105 1xНЗ+1xНР «Металл»

Выводы извещателей: 1-синий (зелёный), 2-красный (коричневый), 3-желтый, 4-черный (белый).

2.5. Электрические параметры извещателей в зависимости от условий работы представлены в таблице 3.

Таблица 3

Параметр	Исп. 00, 01, 02, 03, 04, 05	Исп. 100, 102, 104, 105	Исп. 250, 251	Исп. 200, 202, 204, 205
Коммутируемый ток	до 0,5 А	до 0,5 А	до 2 А	до 0,5 А
Коммутируемое напряжение	до 72 В	до 72 В	до 300 В	до 72 В
Максимальная коммутируемая мощность	10 Вт	10 Вт	30 Вт	10 Вт
Габаритные размеры и масса блока геркона	130x30x20, 0,1 кг	130x20x20, 0,09 кг	150x50x50, 1,1 кг	120x40x20, 0,3 кг
Габаритные размеры и масса блока магнита	130x30x20, 0,15 кг	130x20x20, 0,13 кг	40x80x160, 1,9 кг	120x40x40, 0,6 кг
Диапазон температур	от -50 до +50°C	от -50 до +50°C	от -50 до +40°C	от -50 до +50°C
Относительная влажность	влажность 98% при 35 °С	влажность 98% при 35 °С	влажность 98% при 35 °С	влажность 98% при 35 °С
Сопротивление замкнутых контактов	0,5 Ом	0,5 Ом	0,5 Ом	0,5 Ом
Степень защиты оболочки по ГОСТ 14254-96.	IP55	IP68	IP68	IP68

#### 4. КОМПЛЕКТНОСТЬ

4.1. В комплект поставки извещателя входит:

- блок геркона - 1 шт.

- блок магнитов
- паспорт

- 1 шт.
- 1 экз. на транспортную тару.

### 5. УКАЗАНИЯ ПО МОНТАЖУ И ЭКСПЛУАТАЦИИ

5.1. Монтаж извещателя на охраняемом объекте производится по соответствующей нормативно-технической документации.

5.2. Перемещение блока магнита (для исп. 100, 102, 104, 105, 200, 202, 204, 205, 250, 251) относительно блока геркона (рисунок 2) должно производиться по осям X (возвратно поступательное) и Z (проходное). Срабатывание извещателей при перемещении по осям X, Z должно происходить на расстоянии указанном в таблице 2. Перемещение по оси Y не рекомендуется, так как в этом случае происходит трехкратное замыкание и размыкание контактов геркона.

5.3. Габаритные размеры, варианты исполнений и пример установки для исп. 00, 01, 02, 03, 04, 05 приведены на рис.3. Габаритные и крепежные размеры блока магнита у этих исполнений соответствуют размерам блока геркона. Варианты крепления датчиков исп. 00, 01, 02, 03, 04, 05 показаны на рис.2.

5.4. К несущей поверхности блока извещателя крепятся шурупами (болтами), пропущенными через отверстия в основании. Извещатели могут крепиться к вертикальным или горизонтальным рабочим поверхностям в соответствии с потребностями заказчика, но в положении встречного направления стрелок. Габаритные и присоединительные размеры извещателей ИО 102-26 приведены на рис. 3 и рис. 4.

Рис 2. Перемещение блоков магнита относительно блока геркона 1 – блок магнита , 2 – блок геркона.

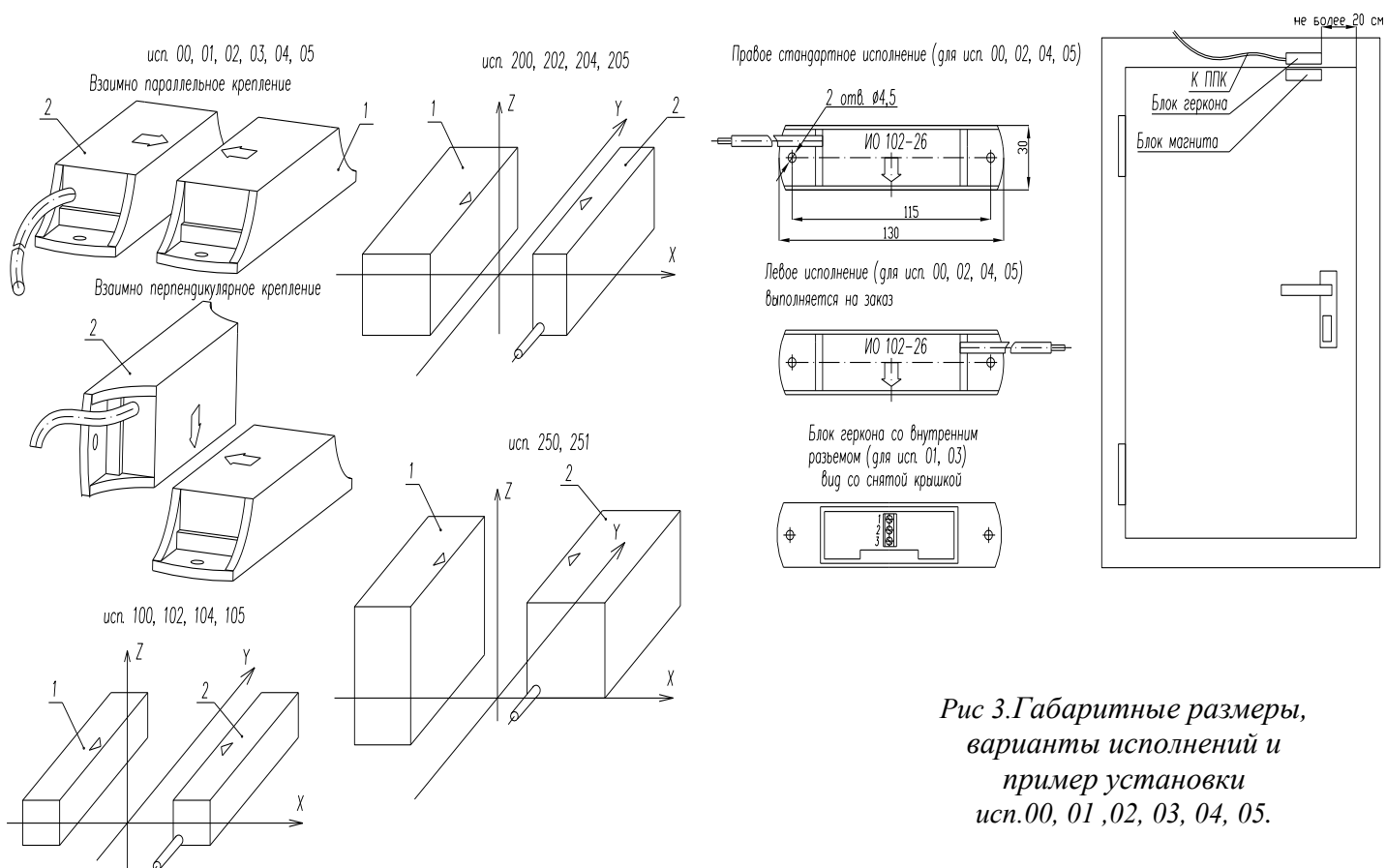
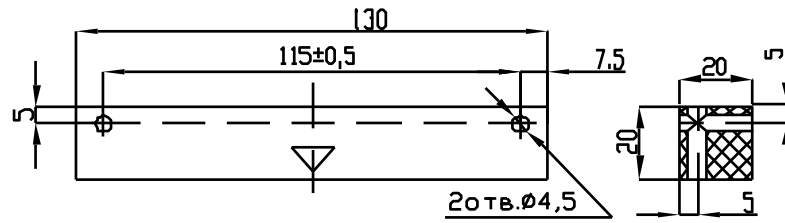
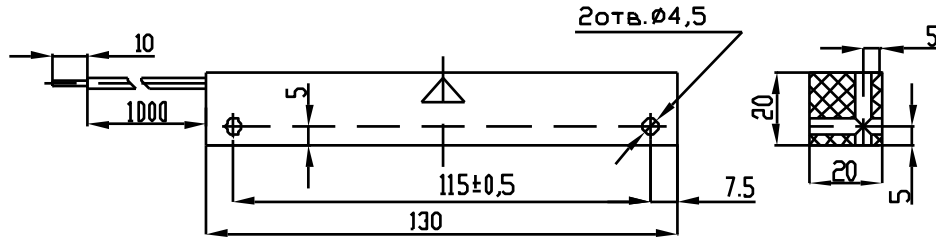


Рис 3. Габаритные размеры, варианты исполнений и пример установки исп. 00, 01, 02, 03, 04, 05.

Исполнения 100, 102, 104, 105

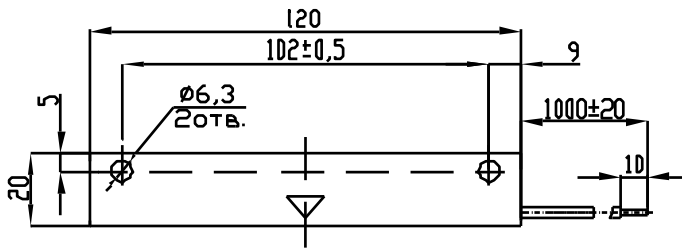


Блок магнита

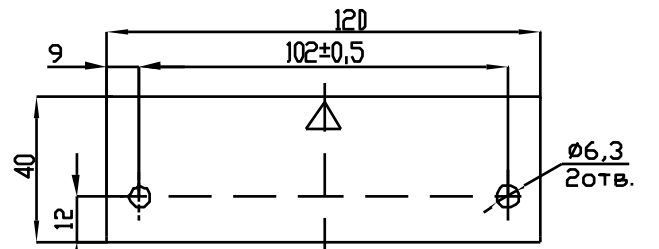


Блок геркона

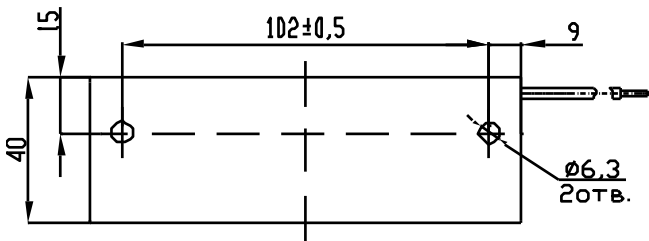
Исполнения 200, 202, 204, 205



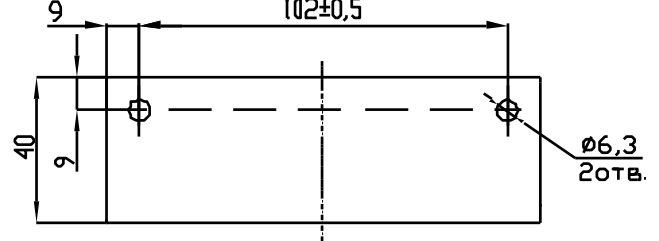
Блок геркона



Блок магнита

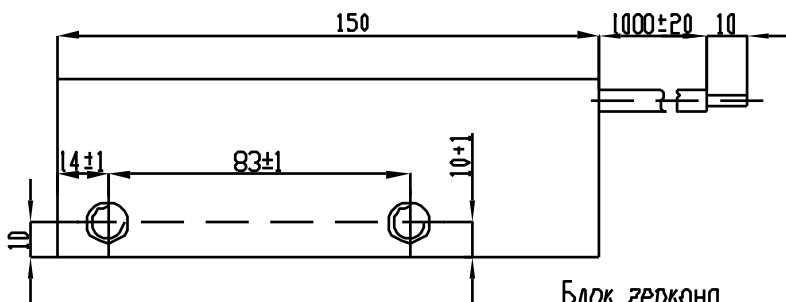


Блок геркона



Блок магнита

Исполнения 250, 251



Блок геркона

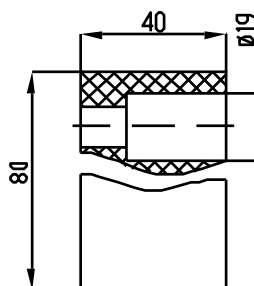
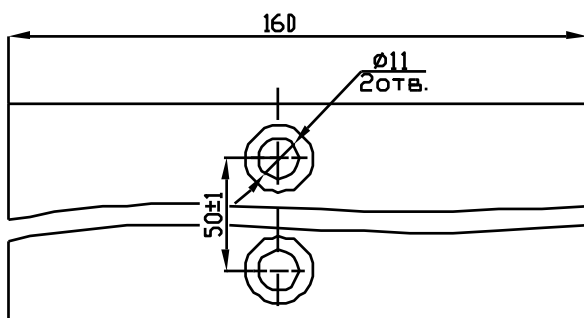
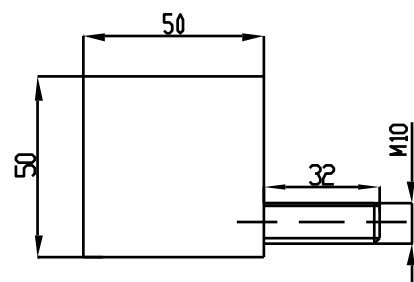
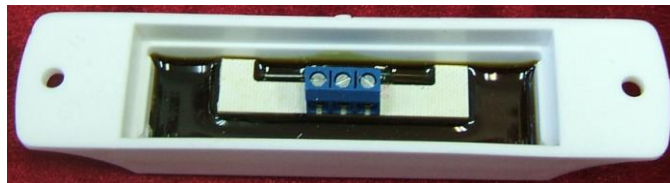


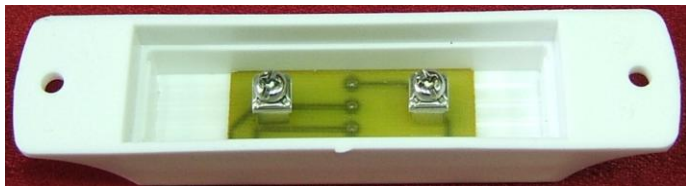
Рис.4 Габаритные размеры исп. 100, 102, 104, 105, 200, 202, 204, 205, 250, 251



ИО 102-26 исп.01 Аякс (внутренний разъём DG3)



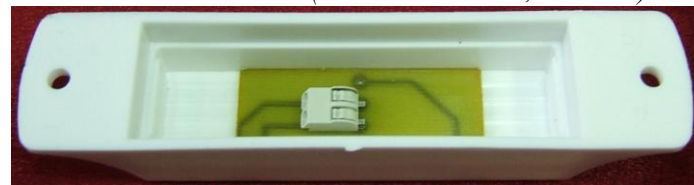
ИО 102-26 исп.03 Аякс (внутренний разъём DG3)



ИО 102-26 исп.01/1 Аякс (винтовые клеммы, винт М3)



ИО 102-26 Аякс исп.03/1 (винтовые клеммы, винт М3)



ИО 102-26 исп.01/2 Аякс (клеммы экспрессмонтажа)



ИО 102-26 Аякс исп.03/2 (клеммы экспрессмонтажа)

5.5. Подключение извещателя следует производить в предварительно обесточенный шлейф сигнализации.

5.6. В процессе эксплуатации извещатель не требует технического обслуживания и является неремонтируемым изделием.

5.7. При осмотре в соответствии со сроками технических осмотров оборудования, на котором устанавливаются извещатели необходимо проверить крепление болтов датчика и магнита, взаимное расположение блоков, подвеску кабеля, целостность кабеля.

## 6. СВИДЕТЕЛЬСТВО О ПРИЕМКЕ

Извещатель ИО 102-26 исполнение \_\_\_\_\_, соответствует техническим условиям (групповые ПАШК.425119.008 ТУ) и признан годным для эксплуатации.

\_\_\_\_\_  
Дата приемки

\_\_\_\_\_  
Штамп ОТК

### 7. Утилизация

7.1 Утилизация извещателей производится с учетом отсутствия в нем токсичных компонентов.

## 8. ГАРАНТИИ ИЗГОТОВИТЕЛЯ

Гарантийный срок эксплуатации извещателя - 3 года, после ввода в эксплуатацию, но не более 3,5 лет со дня отгрузки с предприятия изготовителя при соблюдении потребителем условий транспортирования, хранения и эксплуатации, а также требований на монтаж.

Извещатель по способу защиты человека от поражения электрическим током соответствует классу "0" по ГОСТ 12.2.007.0-75.

### 7. Утилизация

7.1 Утилизация извещателей производится с учетом отсутствия в нем токсичных компонентов.

## 9. ПРЕДПРИЯТИЕ ИЗГОТОВИТЕЛЬ

ООО НПФ "Магнито-контакт" Россия, 390027, г. Рязань, ул. Новая 51В пом.Н4  
Тел./Факс: (4912) 45-16-94, 45-37-88

<http://m-kontakt.ru>

**e-mail: [451694@list.ru](mailto:451694@list.ru)**