



ПАСПОРТ



**Извещатель охранный точечный магнитоконтактный
ИО 102-29 "ЭСТЕТ", "ЭСТЕТ - СЕЙФ" НСТК.425119.015 ПС**

(групповые ПАШК.425119.008 ТУ)

Декларация соответствия ЕАЭС N RU Д-РУ.БН01.В.03002/19 с 13.12.2019г. до 12.12.2024г.

Декларация соответствия ЕАЭС N RU Д-РУ.БН01.В.03007/19 с 13.12.2019г. до 12.12.2024г.

Сертификат соответствия ССБК RU.ПБ27.Н000010 с 29.05.2019г. по 28.05.2024г.

Сертификат соответствия № РОСС RU.11АК01.Н00433 с 05.02.2019г. по 04.02.2022г.



1 Свидетельство о приемке

Изделие изготовлено в соответствии с действующей технической документацией и признано годным для эксплуатации.

Начальник ОТК _____ МП _____ дата _____

ИО 102-29 «Эстет»

ИО 102-29 «Эстет» уличное исполнение

ИО 102-29 «Эстет-сейф»

ИО 102-29 «Эстет-сейф» уличное исполнение

2 Общие сведения

Извещатели охранные точечные магнитоконтактные ИО 102-29 «ЭСТЕТ», «ЭСТЕТ - СЕЙФ» (далее - извещатели), предназначены для блокировки дверных и оконных проемов, организации устройств типа «ловушка», а также блокировки других конструктивных элементов зданий и сооружений, на открывание или смещение с выдачей сигнала "Тревога" на приемно-контрольный прибор, концентратор или пульт централизованного наблюдения, путем размыкания контактов геркона.

Извещатель каждого исполнения конструктивно состоит из датчика магнитоуправляемого (датчика) на основе геркона и задающего элемента (магнита), выполненных в пластмассовых корпусах. Крепежные отверстия извещателя сверху закрыты накладной декоративной крышкой.

Извещатель ИО 102-29 «ЭСТЕТ - СЕЙФ» предназначен для установки на магнитопроводных контролируемых поверхностях (сейфы, стальные ворота и двери, конструкции окон и т. д.)

Контакты извещателей находятся в замкнутом состоянии при расположении магнита и датчика на расстоянии 10 мм и менее, и в разомкнутом состоянии на расстоянии 15 мм и более.

Максимально допустимый допуск соосности крепления датчика и магнита - 5 мм. Степень защиты оболочки соответствует исполнению IP20 по ГОСТ 14254-2015.

Извещатели охранные точечные магнитоконтактные ИО 102-29 «ЭСТЕТ», «ЭСТЕТ - СЕЙФ» уличного исполнения. Степень защиты оболочки IP 66 по ГОСТ 14254-2015. Длина вывода 500 мм.

3 Основные технические данные

- Коммутируемый ток..... от 0,001 до 0,5 А.
- Коммутируемое напряжение..... от 0,02 до 72 В.
(макс. коммутируемая мощность не более 10Вт).
- Габаритные размеры:датчика 45x15x10; магнита 45x15x10.
- Масса не более: датчика - 0,01 кг; магнита - 0,015 кг.
- Диапазон температурот минус 50°С до плюс 50 °С.
- Относительная влажность..... 98% при 35 °С.
- Сопротивление замкнутых контактов - не более..... 0,5 Ом.
- Извещатель не содержит драгоценных металлов (п.1.2 ГОСТ 2.608-78).

4 Комплектность

- Комплект поставки извещателя содержит:
- Извещатель ИО 102- 29 - 1 шт.
 - Этикетка - 1 шт.
- на упаковку

5 Указания по эксплуатации

По устойчивости к механическим воздействиям извещатели рассчитан для категории размещения 03 по ОСТ 251099-83, к климатическим воздействиям категории размещения 02 по ОСТ 25 1099-83. Транспортирование п.3.1 ГОСТ 28594-90 по условиям группы 5 ГОСТ 15150-69. Хранение п.4.1 ГОСТ 28594-90 на складах по ГОСТ 15150-69 группа 1. Степень защиты оболочки соответствует исполнению IP20 по ГОСТ 14254-2015.

Извещатели рассчитаны на непрерывную работу. Извещатели являются невосстанавливаемыми изделиями. Для проведения входного контроля извещателя необходимо:

- осмотреть внешний вид всех составных частей извещателя и убедиться в отсутствии механических повреждений.

К несущей поверхности извещатель крепится двумя шурупами или саморезами, пропущенными через отверстия в основании корпуса.

Расстояние между крепежными отверстиями должно быть равно (25±0,1) мм. (рис. 1) Применение извещателей делает излишним монтаж с помощью соединительных коробок. Для их установки необходимо; вставить в отверстие, расположенное в торцевой части извещателя отвертку и отжать защелки декоративной крышки сначала с одной стороны потом с другой. Снять декоративную крышку. С помощью шурупов или саморезов закрепить извещатель на контролируемой поверхности. С помощью отвертки присоединить провода к винтовым клеммникам и установить декоративную крышку на место. Пример установки извещателя для охраны дверного проема приведен на рисунке 2.

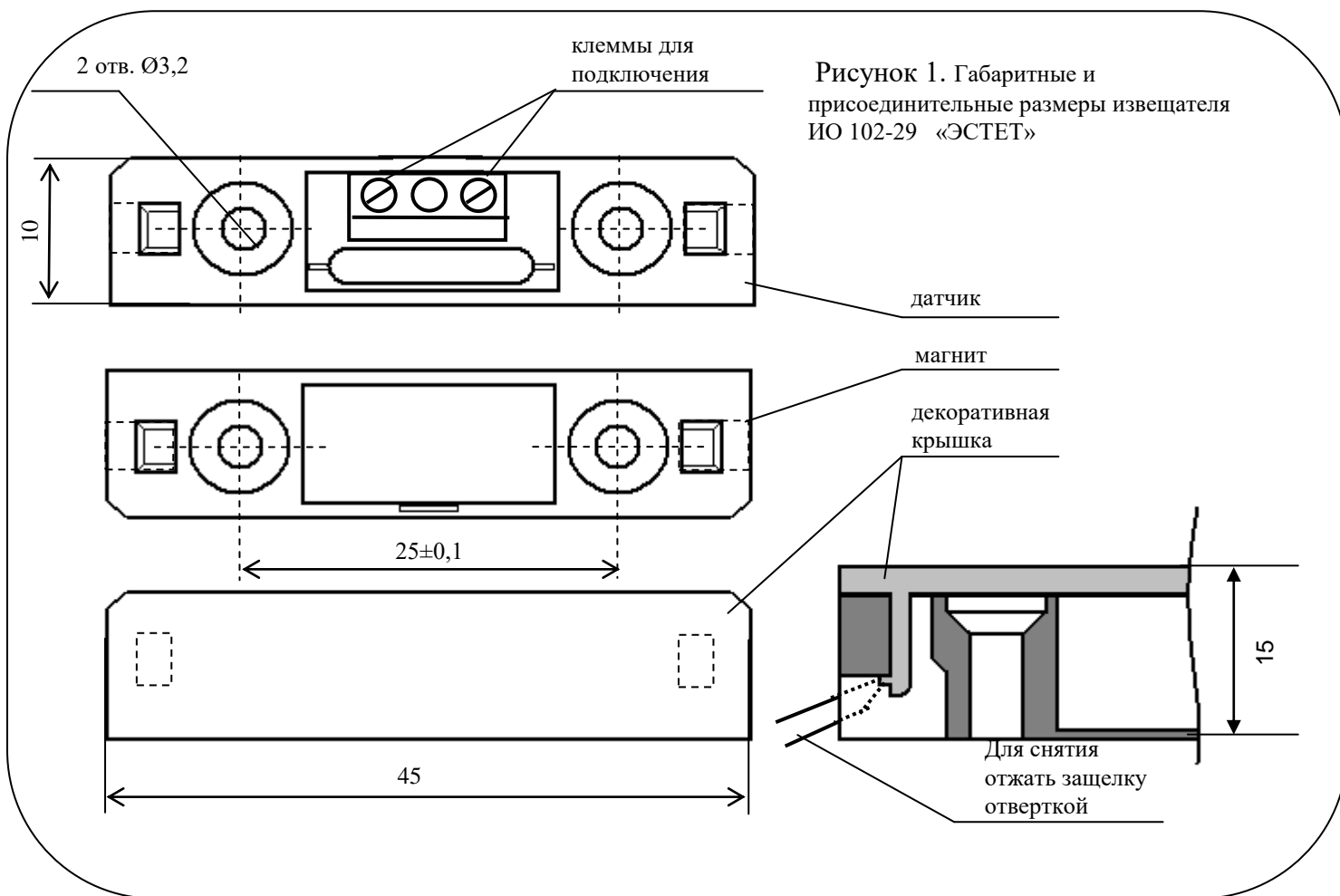


Рисунок 1. Габаритные и присоединительные размеры извещателя ИО 102-29 «ЭСТЕТ»

6 Гарантии изготовителя

Предприятие-изготовитель гарантирует соответствие извещателя требованиям настоящих ТУ при соблюдении потребителем условий транспортирования, хранения и эксплуатации, а также требований на монтаж.

Гарантийный срок эксплуатации извещателя - 3 года.

Извещатель по способу защиты человека от поражения электрическим током соответствует классу "0" по ГОСТ 12.2.007.0-75.

Пример обозначения извещателя при заказе:
ИО 102- 29 «ЭСТЕТ» НСТК.425119.015 ТУ

7. Транспортирование и хранение

Условия при транспортировании должны соответствовать условиям хранения 5 по ГОСТ 15150-69.

Хранение извещателей в упаковке на складах потребителя должно соответствовать условиям хранения 3 по ГОСТ 15150-69.

8. Утилизация

7.1 Утилизация извещателей производится с учетом отсутствия в нем токсичных компонентов

Адрес предприятия-изготовителя:

Россия 390027 г. Рязань ул. Новая 51/В пом.Н4

т/ф (4912) 45-16-94, 45-37-88

ООО НПП "Магнито-Контакт"

e-mail: 451694@list.ru

сайт: <http://www.m-kontakt.ru>



Рисунок 2. Пример установки извещателя для охраны дверного проема