



ООО НПМ МАГНИТО-КОНТАКТ

ИЗВЕЩАТЕЛЬ ОХРАННЫЙ ПОВЕРХНОСТНЫЙ
УДАРНОКОНТАКТНЫЙ ИО 303-6 "ОКНО-6"
ПАШК.425114.001 ПС (групповые ПАШК.425119.008 ТУ)
Декларация соответствия ЕАЭС N RU Д-РУ.БН01.В.03002/19
с 13.12.2019г. до 12.12.2024г.

Декларация соответствия ЕАЭС N RU Д-РУ.БН01.В.03007/19 с
13.12.2019г. до 12.12.2024г.

ПАСПОРТ

Применение

Извещатель "Окно-6" предназначен для обнаружения разрушения обычного и защищенного полимерной пленкой, обеспечивающей класс защиты А1-А3, стекол толщиной от 2,5 до 8 мм, с последующей выдачей извещения о тревоге на прибор приемно-контрольный (ППК), систему передачи извещений (СПИ) или пульт централизованного наблюдения (ПЦН) размыканием контактов исполнительного реле.

Широкий диапазон рабочих температур, малые габариты, современный дизайн делают извещатель универсальным и позволяют его использовать в самых разнообразных помещениях, независимо от их размеров, формы, интерьера и отапливаемости (дачных домиках, коттеджах, складах, квартирах, музеях, офисах, магазинах, складах, мастерских и др.).

Особенности

Извещатель "Окно-6" обладает высокой обнаруживающей способностью к любым видам разрушения стекла, помехоустойчивостью и надежностью за счет использования новейших методов микропроцессорной обработки сигнала и самоконтроля функционирования.

Извещатель создает от одной до 15 охраняемых зон с помощью отдельных датчиков разрушения стекла (ДРС), подключаемых последовательно в один шлейф блока обработки сигналов (БОС). Шлейф БОС представляет собой двухпроводную линию (провод типа ТРП) длиной до 35 м.

Конструкция извещателя обеспечивает степень защиты оболочки по ГОСТ 14254-96:

для БОС - IP40; для ДРС-1 - IP47.

Рабочий диапазон температур от минус 40 до +50 °С.

Максимальная контролируемая извещателем площадь прямоугольной формы*:

- при охране одним датчиком ДРС – 4,00 (2,25) м²,
- при охране комплектом датчиков ДРС (15 шт.) – 60 (34) м²;

В извещателе предусмотрены:

- автоматический контроль работоспособности БОС и линий его соединения с выносными датчиками ДРС, напряжения питания;
- световая индикация состояния извещателя (светодиод выключен – режим "Норма", включен – "Тревога") и работоспособности извещателя после проведения самотестирования (короткая вспышка светодиода каждые 5 с);

- выбор режима индикации тревожного извещения (с запоминанием или автоматическим восстановлением нормального состояния);

- стандартный релейный выход, обеспечивающий совместимость извещателя с любыми отечественными и импортными ППК, СПИ, ПЦН и контрольными панелями;

- возможность отключения индикации для обеспечения режим маскирования извещателя на объекте.

Электропитание

Электропитание извещателя осуществляется от источника постоянного тока номинальным напряжением 12 В при напряжении пульсаций не более 3 В амплитудного значения.

Конструкция

Извещатель "Окно-6" состоит из отдельных блоков: одного БОС и нескольких ДРС.

БОС состоит из основания, на котором установлена печатная плата с радиоэлементами, и съемной крышки, пломбируемой монтажной организацией. Под крышкой БОС расположены (см. рис. 1):

- индикатор, выведенный на лицевую панель БОС;
- колодки для подключения линии соединения БОС с датчиками ДРС, проводов электропитания извещателя и шлейфа сигнализации (ШС);
- переключики "1" и "2" для управления режимами индикации извещателя (см. табл. 1).

Табл. 1

Полож. переключки		Режим индикации
"1"	"2"	
Установ.		Фиксированная индикация извещения "Тревога" (до выключения электропитания извещателя)
Снята		Индикация извещения "Тревога" в течение 3 с
	Установ.	Индикатор включен
	Снята	Индикатор выключен

* Значения в скобках приведены для стекол, защищенных полимерной пленкой

ДРС содержит чувствительный элемент (геркон) с двумя подвижными контактами, выполненными слабочувствительными к внешнему магнитному полю и имеющими заданную разницу масс и упругостей. Корпус ДРС – неразборный.

Размещение и монтаж

Извещатель следует размещать с внутренней стороны как наружных, так и внутренних стекол проемов помещений таким образом, чтобы исключить (минимизировать) возможность умышленного или случайного повреждения составных частей извещателя или его соединительных линий.

Места размещения составных частей извещателя (БОС, ДРС) и коробок соединительных (КС) определяется количеством, взаимным расположением и площадью блокируемых стеклянных листов. Варианты размещения ДРС приведены на рис. 2.

Взаимное расположение БОС и ДРС должно обеспечивать по возможности минимальную длину соединяющих их линий. Суммарная длина проводов, соединяющих ДРС с БОС, не должна превышать 35 м.

Выбор места для установки ДРС производить с учетом следующим требованиям (см. рис.2):

- на стекле площадью не более 4,00 (2,25) м², если его диагональ не превышает 3,0 (1,7) м, ДРС устанавливаются в середине верхней стороны стекла на расстоянии от 10 до 15 см от обвязки. Допускается устанавливать ДРС в одном из углов или у боковых сторон стекла на тех же расстояниях от обвязки, если при этом обеспечивается минимизация длины линии соединения ДРС с БОС и КС;

- на стекле площадью не более 4,00 (2,25) м², если его диагональ превышает 3,0 (1,7) м, ДРС устанавливают на расстоянии от 10 до 15 см от обвязки в середине наибольшей стороны или в таком месте, чтобы расстояние от ДРС до самой удаленной точки стекла не превышало 2,8 (1,5) м;

- на листовом стекле площадью более 4,00 (2,25) м² допускается устанавливать два и более ДРС на расстоянии от 10 до 15 см от обвязки так, чтобы расстояния от ДРС до самых удаленных точек стекла не превышали 2,8 (1,5) м;

- в случае блокировки остекленных конструкций, содержащих большое число небольших по площади стекол (менее 0,1 м²), количество ДРС, включаемых в один БОС, может превышать 15 шт., но при этом суммарная длина линий соединения БОС с ДРС должна быть в пределах 35 м.

1. Транспортирование, хранение, утилизация

Транспортирование должно соответствовать условиям хранения 5 по ГОСТ 15150. Хранение должно соответствовать условиям хранения 1 по ГОСТ 15150.

Утилизация извещателей производится с учетом отсутствия в нем токсичных компонентов

Подключение

Схема подключения извещателя приведена на рис. 1.

Проверка работоспособности

После монтажа извещателя следует проверить его работоспособности с помощью металлической пластины. Для этого нанести по охраняемому стеклу удар, имитирующий его разрушение. В момент удара должен на время не менее 2 с включиться световой индикатор БОС (если не снята переключка "2") и разомкнуться контакты исполнительного реле.

Если установлена переключка "1", то возврат извещателя в дежурный режим осуществляется выключением и повторным включением электропитания извещателя.

Состав изделия

Извещатель поставляется в комплекте, указанном в таблице 2.

Таблица 2.

обозначение	Наименование	Кол.	Примечание
ПАШК.425114.001	Извещатель охранный поверхностный ИО303-6 "ОКНО", в том числе	1 компл.	
ПАШК.425114.001	-БОС	1 шт	
ПГС2.329.002	-ДРС	15 шт	

Свидетельство о приемке

Извещатель охранный поверхностный ударноконтактный ИО 303-6 "ОКНО-6" ПАШК.425114.001, соответствует техническим условиям ПАШК.425114.001 ТУ (групповые ПАШК.425119.008 ТУ) и признан годным для эксплуатации

Нач.ОТК _____ дата _____

Гарантии изготовителя

Предприятие изготовитель гарантирует соответствие извещателя требованиям технических условий ПАШК. 425114.001 ТУ при соблюдении условий транспортирования, хранения, монтажа и эксплуатации.

Гарантийный срок составляет 5 лет с момента отгрузки извещателя предприятием – изготовителем.

Адрес предприятия изготовителя:

ООО НПМ «МАГНИТО-КОНТАКТ»

Россия 390027 г. Рязань ул. Новая 51В пом.Н4

т/ф (4912) 45-16-94, 45-37-88 ООО НПМ "Магнито-контакт" e-mail: 451694@list.ru сайт: <http://m-kontakt.ru>

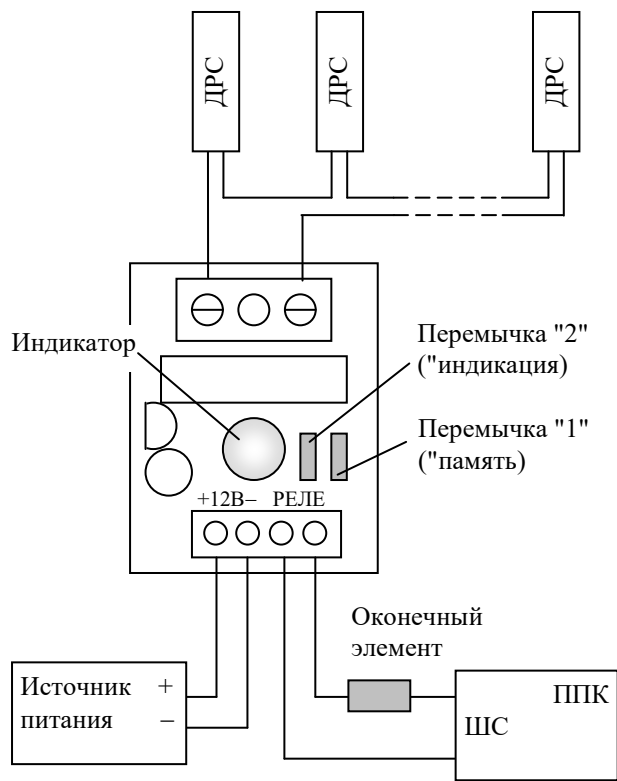
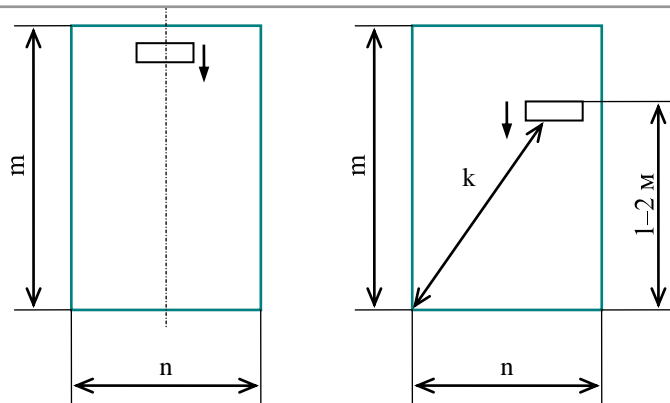
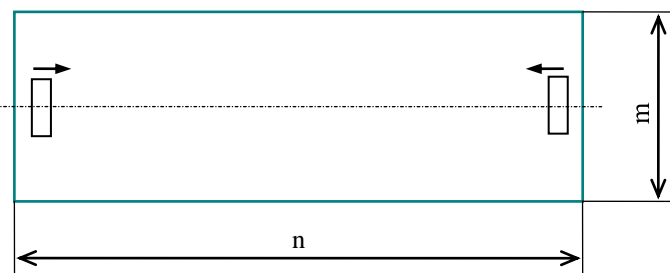


Рис.1 – Схема подключения

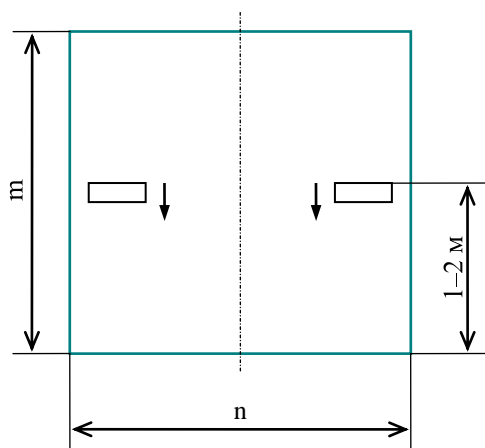


$$S < 4(2,25) \text{ м}^2, m < 2,8(1,5) \text{ м}, n < m$$

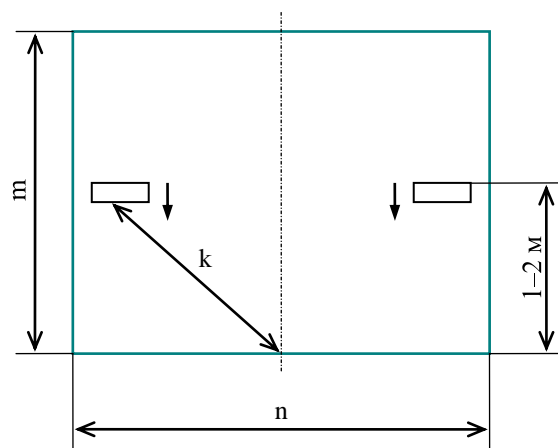
$$S < 4(2,25) \text{ м}^2, m > 2,8(1,5) \text{ м}, n < m, k < 2,5(1,7) \text{ м}$$



$$S > 4(2,25) \text{ м}^2, n > 2,8(1,5) \text{ м}, n > m$$



$$S > 4(2,25) \text{ м}^2, m > 2,8(1,5) \text{ м}, n > m,$$

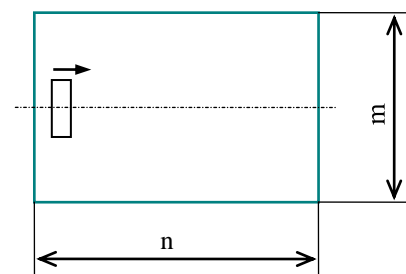


$$S > 4(2,25) \text{ м}^2, n > 2,8(1,5) \text{ м}, n > m$$

$S = m \times n$, m , n - площадь, высота и ширина стеклянного листа, соответственно (значения в скобках – для стекол, защищенных полимерной пленкой); k - расстояние от ДРС до самой удаленной точки охраняемой поверхности стеклянного листа;

↓ → - направление ориентирующей стрелки на корпусе ДРС

□ □ - ДРС



$$S < 4(2,25) \text{ м}^2, n \leq 2,8(1,5) \text{ м}, n > m$$

Рис. 2 – Варианты размещения ДРС