



**ИЗВЕЩАТЕЛИ ОХРАННЫЕ ТОЧЕЧНЫЕ МАГНИТОКОНТАКТНЫЕ
ВЗРЫВОЗАЩИЩЕННЫЕ ИО102-26/В «АЯКС» ПАШК.425119.008 ПС**

Маркировка 0Ex ia ПС Т6 Ga X

ПАСПОРТ



Сертификат соответствия ЕАЭС № RU C-RU.ВН02.В.00529/20 с 06.08.2020г. по 19.12.2023г.

Декларация соответствия ЕАЭС N RU Д-RU.ВН01.В.03003/19 с 13.12.2019г. до 12.12.2024г.

Декларация соответствия ЕАЭС N RU Д-RU.ВН01.В.03007/19 с 13.12.2019г. до 12.12.2024г.

Сертификат соответствия № РОСС RU.11АК01.Н00433 срок действия с 05.02.2019г. по 04.02.2022г.

Сертификат соответствия № РОСС RU.АМ03.Н.00197 срок действия с 04.02.2019г. по 03.02.2022г.

1. ВВЕДЕНИЕ

1.1. Паспорт (далее - ПС) содержит технические данные, описание принципа работы и устройства извещателей охранных точечных магнитоконтактных взрывозащищенных ИО 102-26/В «АЯКС» (далее - извещателей), а также сведения необходимые для их правильной эксплуатации.

2. НАЗНАЧЕНИЕ

2.1. Извещатели ИО102-26/В «АЯКС» предназначены для обнаружения несанкционированного открывания или смещения охраняемых конструкций, выполненных из магнитных (стали и сплавов) или немагнитных материалов (дерева, пластика, алюминия), с последующей выдачей извещения о тревоге на приемно-контрольный прибор или оконечное объективное устройство системы передачи извещений.

Извещатели применяются на поднадзорных производствах и объектах согласно маркировке взрывозащиты в соответствии с паспортом на извещатель, а также требованиями главы 7.3 ПУЭ.

2.2. Извещатели имеют уровень защиты «особовзрывобезопасный» и имеют маркировку взрывозащиты «0Ex ia ПС Т6 Ga X» по ГОСТ 31610.0-2014 (IEC 60079-0:2011).

Для подключения извещателей в шлейф сигнализации производитель рекомендует использовать устройство соединительное УС-4-Ex с маркировкой взрывозащиты 0ExiaПСТ6 или УСБ-Ex «СЕВЕР» с маркировкой взрывозащиты 0ExiaПСТ6 .

2.3. Знак «X», стоящий после маркировки взрывозащиты в ИО 102-26/В «АЯКС», изготавливаемых с постоянно присоединенным кабелем, означает, что при их монтаже необходимо подсоединение свободного конца кабеля согласно требованиям п. 14.1 ГОСТ 31610.0-2014 (IEC 60079-0:2011).

ИО 102-26/В «АЯКС», должны применяться с сертифицированными в установленном порядке искробезопасными источниками электропитания, имеющими искробезопасные электрические цепи уровня «ia», удовлетворяющими требованиям п. 12.2.5 ГОСТ IEC 60079-14:2011.

2.4. Извещатели рассчитаны для эксплуатации при температурах окружающего воздуха от минус 50 до плюс 50°С и при относительной влажности воздуха до 93% при температуре плюс 40°С.

2.5. Степень защиты оболочки извещателя – IP66/IP68 по ГОСТ 14254.

Пример обозначения при заказе:

ИО 102-26/В «АЯКС» - исп.210 ПАШК 425119.008 ТУ - извещатель согласно параметрам приложения Б.

ИО 102-26/В «АЯКС» - исп.210 - металлорукав*1000 - провод*1100 ПАШК.425119.008 ТУ - извещатель согласно параметрам приложения Б, но с другой длиной металлорукава и провода.

3. ТЕХНИЧЕСКИЕ ХАРАКТЕРИСТИКИ

3.1 Исполнения изготавливаемых извещателей приведены в приложении Б.

3.2. Расстояние срабатывания извещателей указано в таблице 1.

Таблица 1

Тип изделия	Расстояние между датчиком и магнитом в замкнутом (переключенном) состоянии	Расстояние между датчиком и магнитом в разомкнутом (не переключенном) состоянии
исполнение 10, 30	30 мм и менее	70 мм и более
исполнение 10 2хНР	25 мм и менее	60 мм и более
исполнение 30 2хНР	25 мм и менее	60 мм и более
исполнение 20, 40	15 мм и менее	70 мм и более
исполнение 210, 220, 230, 240	70 мм и менее	110 мм и более
исполнение 210 2хНР, 230 2хНР	60 мм и менее	100 мм и более
исполнение 250, 251	100 мм и менее	140 мм и более

3.3. Для всех исполнений изделия:

- Сопротивление замкнутых контактов, Ом, не более 0,5;
- Сопротивление изоляции между замкнутыми выводами датчика и корпусом, не менее: в нормальных климатических условиях 20 МОм, при повышенной относительной влажности 98% (с конденсацией влаги) при 35°C 1 МОм.

3.4. Электрические параметры извещателей в зависимости от условий работы представлены в таблице 2

Таблица 2

Исполнение изделия	Условия работы извещателя			
	Нормальные		В составе искробезопасных цепей (0Ex ia IС Т6 Ga X)	
	Максимальные входные параметры	Значение	Максимальные входные искробезопасные параметры	Значение
исполнение 10, 10 2хНР, 20, 30, 30 2хНР, 40	- напряжение, В - ток, А - мощность, Вт	72 0,5 10	- напряжение U_i , В - ток I_i , А - мощность P_i , Вт - внутренняя индуктивность L_i , мкГн - внутренняя емкость C_i , пФ	25 0,2 1,2 10 50
исполнение 210, 210 2хНР, 230, 230 2хНР, 250, 251	- напряжение, В - ток, А - мощность, Вт	100 1 30	- напряжение U_i , В - ток I_i , А - мощность P_i , Вт - внутренняя индуктивность L_i , мкГн - внутренняя емкость C_i , пФ	25 0,2 1,2 10 50
исполнение 220, 240	- напряжение, В - ток, А - мощность, Вт	100 1 30	- напряжение U_i , В - ток I_i , А - мощность P_i , Вт - внутренняя индуктивность L_i , мкГн - внутренняя емкость C_i , пФ	25 0,2 1,2 10 50

3.5. Электрическая схема извещателей исполнений 20, 40, 220, 240 без воздействия магнитного поля приведена в приложении А (А). Под воздействием магнитного поля контакт 2 размыкается с контактом 3 и замыкается с контактом 1. Электрическая схема извещателей исполнений 10, 30, 210, 230, 250, 251 без воздействия магнитного поля приведена в приложении А(Б), исполнений 10 2хНР, 210 2хНР, 230 2хНР в приложении А(С). Под воздействием магнитного поля контакт 2 замыкается с контактом 1, а контакт 4 с контактом 3.

3.6 Извещатель не содержит драгоценных металлов (п.1.2 ГОСТ 2.608-78).

4. УСТРОЙСТВО

4.1. Габаритные и установочные размеры извещателей представлены в приложении Г.

4.2. Конструктивно извещатель состоит из датчика магнитоуправляемого (блок геркона) на основе геркона и задающего элемента (блок магнита). Корпуса блока геркона и магнита **200-й серии выполнены из нержавеющей стали** (исп. 210, 210 2хНР, 220, 230, 230 2хНР, 240, 250, 251), корпуса других исполнений (10, 10 2хНР, 20, 30, 40) выполнены из антистатичного пластика с поверхностным сопротивлением не более 10^9 Ом.

4.3. Масса составных частей извещателя приведена в таблице 3.

Таблица 3

Тип изделия	Масса, г, не более:	
	датчика	магнита
исполнение 10, 10 2хНР, 20, 30, 30 2хНР, 40	100	150
исполнение 210, 210 2хНР, 220, 230, 230 2хНР, 240	300	650
исполнение 250, 251	1100	1900

5. РАБОТА И ОБЕСПЕЧЕНИЕ ВЗРЫВОЗАЩИЩЕННОСТИ

5.1. При приближении блока магнита к блоку геркона происходит переключение контактов геркона, в момент, когда напряженность поля, создаваемого постоянным магнитом, становится равной напряженности поля срабатывания геркона

5.2. Взрывозащита вида искробезопасная электрическая цепь обеспечивается следующими средствами.

Датчики ИО102-26/В «АЯКС» предназначены для подключения к линиям связи и устройствам, имеющим параметры искробезопасных цепей, установленных с учетом требований искробезопасности для электрических цепей подгруппы ПВ, ПС по ГОСТ 31610.11-2014 (IEC 60079-11:2011). Датчики не содержат электрических элементов, способных накапливать энергию, опасную для поджигания газов категории ПВ, ПС. Электрические зазоры, пути утечки и электрическая прочность изоляции соответствуют требованиям ГОСТ 31610.0-2014 (IEC 60079-0:2011). Уплотнения и соединения элементов конструкции корпуса обеспечивают степень защиты не ниже IP66/IP68 по ГОСТ 14254-2015 (IEC60529:2013). Фрикционная и электростатическая искробезопасность корпусов датчиков обеспечивается выбором конструкционных материалов.

5.3 Максимальная температура нагрева поверхности корпуса датчиков положения не превышает допустимых значений для температурного класса Т6 по ГОСТ 31610.0-2014 (IEC60079-0:2011).

5.4 На корпусах датчиков имеются маркировка взрывозащиты и знак «Х».

5.5. Для обеспечения искробезопасности цепи необходимо производить подключение извещателей через барьер искрозащиты БИСШ АТФЕ.426439.001ТУ удовлетворяющего требованиям ГОСТ Р 51330.10-99 (МЭК 60079-11-99) .

6. КОМПЛЕКТНОСТЬ

6.1. В комплект поставки извещателя входит:

- блок геркона - 1 шт.
- блок магнита - 1 шт.
- паспорт - 1 шт.

7. МАРКИРОВКА

7.1. На корпусе извещателя выполнена маркировка, которая содержит:

- наименование предприятия-изготовителя или товарный знак;
- тип изделия;
- заводской номер и год выпуска;
- маркировку взрывозащиты 0Ex ia ПС Ga Т6 Х по ГОСТ 31610.0-2014 (IEC 60079-0:2011).
- специальный знак взрывобезопасности
- номер сертификата соответствия.

8. ОБЕСПЕЧЕНИЕ ВЗРЫВОЗАЩИЩЕННОСТИ ПРИ МОНТАЖЕ

8.1. К работам по монтажу, установке и обслуживанию извещателей должны допускаться лица, имеющие необходимую квалификацию, ознакомленные с настоящим паспортом и прошедшие инструктаж по технике безопасности.

8.2. Прежде чем приступить к монтажу извещателей, необходимо осмотреть их. При этом необходимо проверить маркировку по взрывозащите, и убедиться в целостности корпусов и выводов извещателей.

8.3. Подключение извещателя следует производить в предварительно обесточенный шлейф сигнализации, при помощи соединительных устройств, имеющих необходимый уровень взрывозащиты.

8.4. При монтаже извещателей необходимо руководствоваться данным паспортом и другими документами, действующими в данной отрасли промышленности.

9. ПОРЯДОК УСТАНОВКИ

9.1. Перемещение блока магнита относительно блока геркона (приложение В) должно производиться по осям Х (возвратно поступательное) и Z (проходное). Срабатывание извещателей при перемещении по осям Х, Z должно происходить на расстоянии указанном в таблице 1. Перемещение по оси Y не рекомендуется, так как в этом случае происходит трехкратное замыкание и размыкание контактов геркона.

9.2. К несущей поверхности блока извещателя крепятся шурупами, пропущенными через отверстия в основании. Извещатели могут крепиться к вертикальным или горизонтальным рабочим поверхностям в соответствии с потребностями заказчика, но в положении встречного направления стрелок.

Извещатели ИО 102-26/В «АЯКС» исполнений 10, 20, 30, 40 могут крепиться как взаимно – параллельно (Приложение В (Г)), так и взаимно – перпендикулярно (Приложение В (В)).

6. Транспортирование и хранение

Условия при транспортировании должны соответствовать условиям хранения 5 по ГОСТ 15150-69.

Хранение извещателей в упаковке на складах потребителя должно соответствовать условиям хранения 3 по ГОСТ 15150-69.

7. Утилизация

7.1 Утилизация извещателей производится с учетом отсутствия в нем токсичных компонентов

10. ОБЕСПЕЧЕНИЕ ВЗРЫВОЗАЩИЩЕННОСТИ ПРИ ЭКСПЛУАТАЦИИ

10.1. При эксплуатации извещателей во взрывоопасных зонах они должны включаться только в искробезопасные цепи.

10.2. При эксплуатации извещатели должны подвергаться систематическому внешнему и периодическому осмотрам.

10.3. При внешнем осмотре в соответствии со сроками технических осмотров оборудования, на котором устанавливаются извещатели необходимо проверить:

- крепление болтов блока геркона и блока магнита, взаимное расположение блоков, подвеску кабеля, целостность кабеля.

- отсутствие трещин и видимых механических повреждений, пыли и грязи на корпусе извещателя.

10.4. Эксплуатация извещателей с повреждениями и неисправностями категорически запрещается.

10.5. При профилактическом осмотре должны быть выполнены все вышеуказанные работы внешнего осмотра.

10.6. Периодичность профилактических осмотров извещателей устанавливается в зависимости от производственных условий, но не реже двух раз в год.

11. ОБЕСПЕЧЕНИЕ ВЗРЫВОЗАЩИЩЕННОСТИ ПРИ РЕМОНТЕ

11.1. Извещатель является неремонтируемым изделием.

11.2. В случае неисправности извещатель подлежит замене.

12. СВИДЕТЕЛЬСТВО О ПРИЕМКЕ

Извещатель ИО 102-26/В «АЯКС» исполнение _____, заводской № _____ соответствует техническим условиям ПАШК.425119.008 ТУ и признан годным для эксплуатации.

Дата приемки

Штамп ОТК

13. ГАРАНТИИ ИЗГОТОВИТЕЛЯ

Гарантийный срок эксплуатации извещателя - 3 года, после ввода в эксплуатацию, но не более 3,5 лет со дня отгрузки с предприятия изготовителя при соблюдении потребителем условий транспортирования, хранения и эксплуатации, а также требований на монтаж.

14. СВЕДЕНИЯ О РЕКЛАМАЦИЯХ

14.1 Рекламации на извещатели, в которых в течение гарантийного срока эксплуатации и хранения выявлено несоответствие требованиям технических условий, оформляются актом и направляются по адресу:

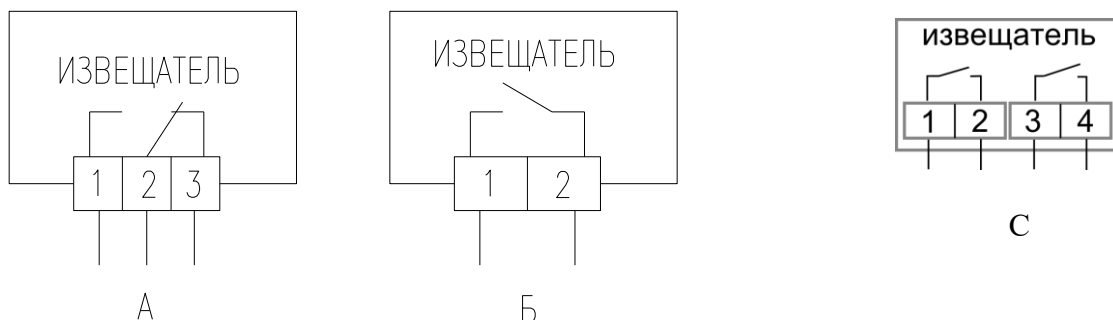
ООО НПП "Магнито-контакт" Россия, 390027, г.Рязань. ул. Новая 51В пом.Н4

Тел./Факс: (4912) 45-16-94. (4912) 21-02-15.

14.2 Рекламации на извещатели, дефекты которых вызваны нарушением правил эксплуатации, транспортирования и хранения не принимаются.

ПРИЛОЖЕНИЕ А

ЭЛЕКТРИЧЕСКАЯ СХЕМА ИЗВЕЩАТЕЛЕЙ



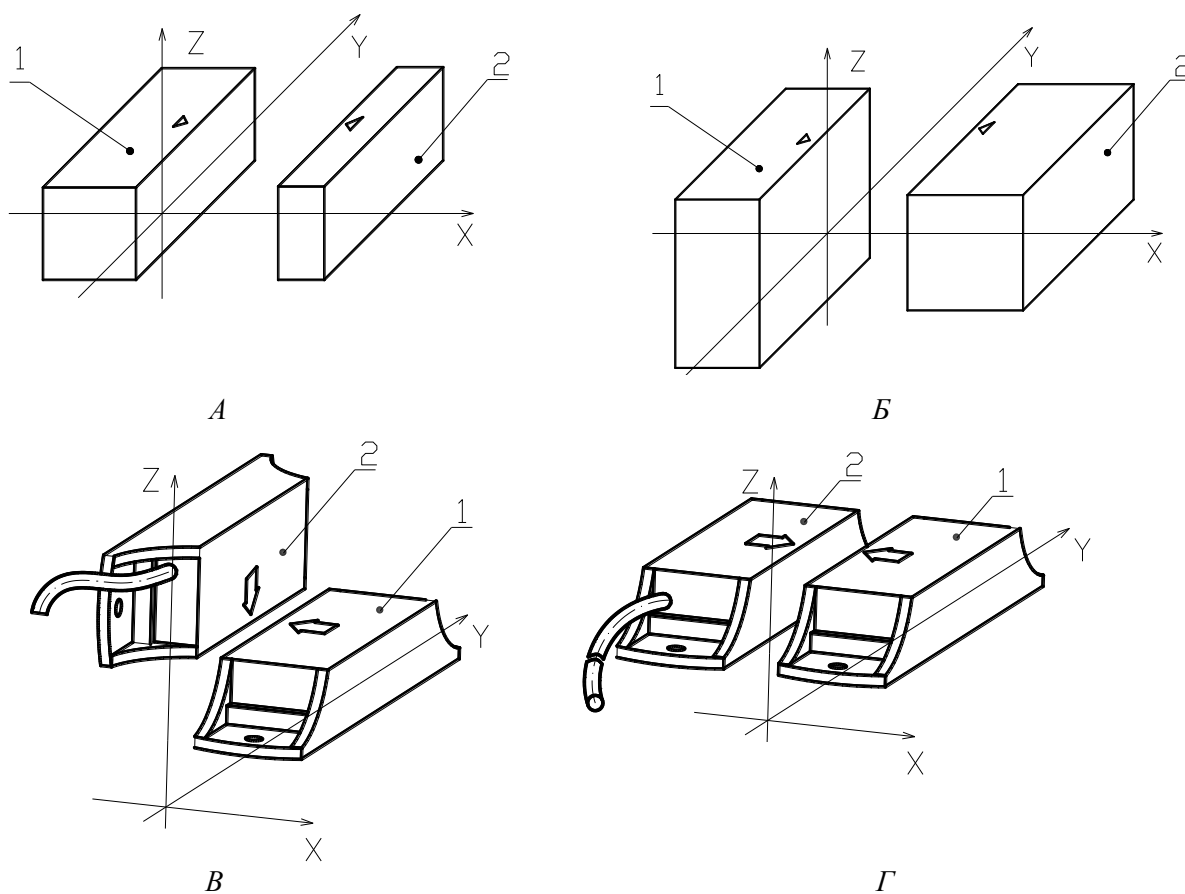
Выводы извещателей: 1 – красный (коричневый), 2 – синий (зеленый),
3 – белый (черный), 4-желтый.

ИСПОЛНЕНИЯ ИЗВЕЩАТЕЛЕЙ

Наименование изделия	Тип применяемого геркона	Длина выводов, мм Тип провода	Корпус
– исполнение 10, "Аякс"	Нормально разомкнутый	750*×металлорукав×КСПВГ 2х0,2	пластмасса
– исполнение 10, "Аякс" 2хНР	Два геркона. Контакты нормально разомкнуты.	750*×металлорукав×КСПВГ 4х0,2	
– исполнение 20, "Аякс"	Переключающий	750*×металлорукав×КСПВГ 3х0,2	
– исполнение 30, "Аякс"	Нормально разомкнутый	2500*×МГШВЭ 2х0,35	
– исполнение 30, "Аякс" 2хНР	Два геркона. Контакты нормально разомкнуты.	2500*×МГШВЭ 4х0,35	
– исполнение 40, "Аякс"	Переключающий	2500*×МГШВЭ 3х0,35	
– исполнение 210, "Аякс"	Нормально разомкнутый	1000*×ПВС 2×0.75 (металлорукав)	Нержавеющая сталь
– исполнение 210, "Аякс" 2хНР	Два геркона. Контакты нормально разомкнуты.	1000*×ПВС 4×0.75 (металлорукав)	
– исполнение 220, "Аякс"	Переключающий	1000*×ПВС 3×0.75 (металлорукав)	
– исполнение 230, "Аякс"	Нормально разомкнутый	1000*×ПВС 2×0.75 (двойная изоляция)	
– исполнение 230, "Аякс" 2хНР	Два геркона. Контакты нормально разомкнуты.	1000*×ПВС 4×0.75 (двойная изоляция)	
– исполнение 240, "Аякс"	Переключающий	1000*×ПВС 3×0.75 (двойная изоляция)	
– исполнение 250, "Аякс"	Нормально разомкнутый	1000*×ПВС 2×0.75 (двойная изоляция)	
– исполнение 251, "Аякс"	Нормально разомкнутый	1000*×ПВС 2×0.75 (металлорукав)	

*Возможно изготовление извещателя с иной длиной вывода по согласованию с заказчиком

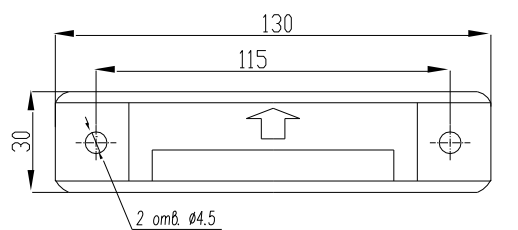
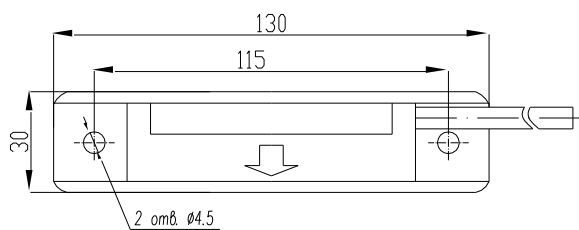
ПЕРЕМЕЩЕНИЕ БЛОКА МАГНИТА ОТНОСИТЕЛЬНО БЛОКА ГЕРКОНА



A - исполнение 210, 220, 230, 240; Б - исполнение 250, 251; В, Г - исполнение 10, 20, 30, 40.
1 – блок магнита , 2 – блок геркона.

ГАБАРИТНЫЕ И УСТАНОВОЧНЫЕ РАЗМЕРЫ ИЗВЕЩАТЕЛЕЙ

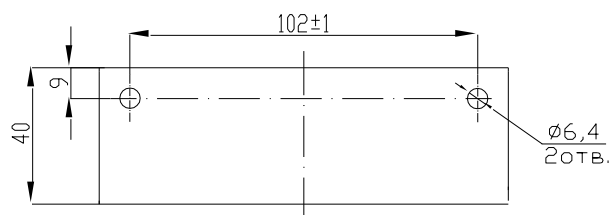
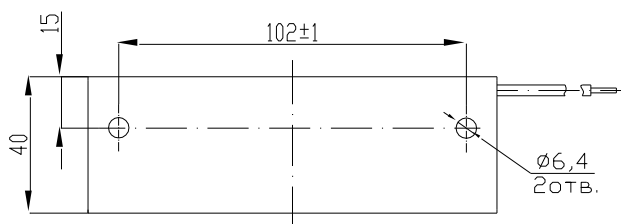
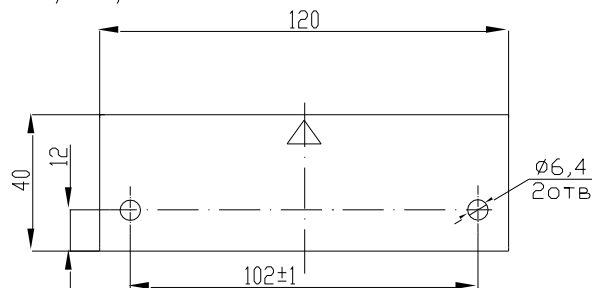
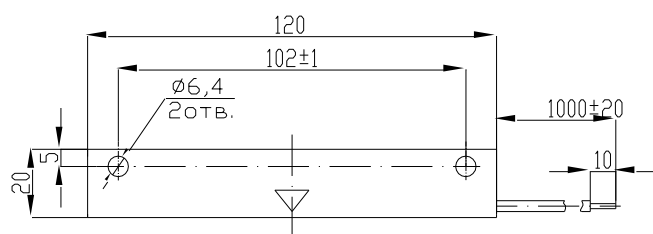
Исполнения 10, 20, 30, 40.



Блок геркона

Блок магнита

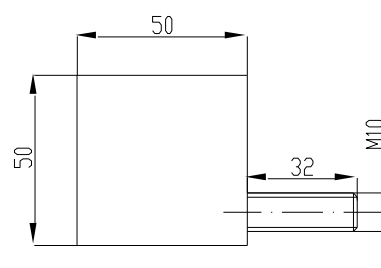
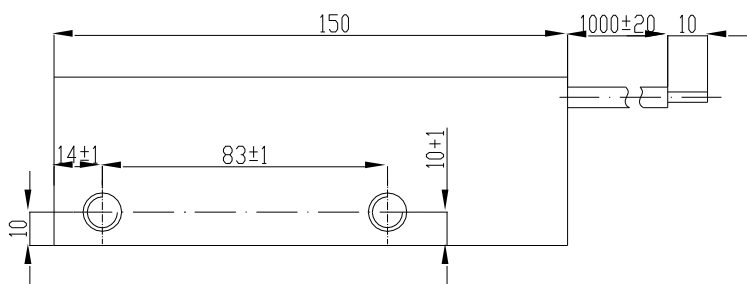
Исполнения 210, 220, 230, 240



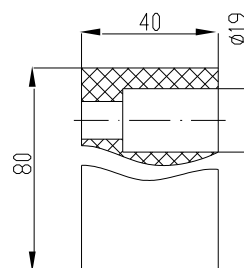
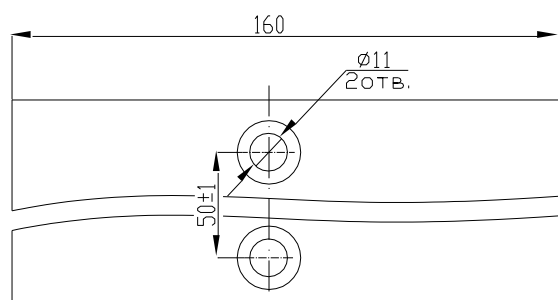
Блок геркона

Блок магнита

Исполнения 250, 251



Блок геркона



Блок магнита