



**Извещатель пожарный тепловой максимальный
ИП 103-10/В. 1Ex ib ПВ Т6 Gb X**

Устройство соединительное УС-4 -Ех 0Ex ia ПС Т6 Ga

ПАСПОРТ ПАШК.425212.050 ПС

Сертификат соответствия № ЕАЭС RU С-RU.ВН02.В.00141/19 с 03.07.2019г. по 02.07.2024г.

Сертификат соответствия С-RU.ПБ25.В03889 действителен с 22.07.2016г. по 21.07.2021г.

Декларация соответствия ЕАЭС N RU Д-RU.БН01.В.03008/19 с 13.12.2019г. до 12.12.2024г.



1.1 Общие сведения

Извещатель пожарный тепловой максимальный ИП 103- 10/ В , (в дальнейшем – извещатель), предназначенный для круглосуточной работы с целью обнаружения пожара, сопровождающегося повышением температуры в закрытых помещениях различных зданий и сооружений. Устройство соединительное УС-4-Ех (в дальнейшем – устройство), предназначено для подключения ИП 103-10/В к шлейфу сигнализации. **Согласно п.7.4.20 главы 7.4 раздела 7 ПУЭ в пожароопасных зонах могут применяться электрические аппараты и приборы автоматической охранно-пожарной сигнализации, имеющие степень защиты оболочки не менее IP44.**

Извещатели изготавливают 2 модификаций в соответствии с таблицей 1.

Таблица 1.

№ п/п	Вид модификации	Особенность конструкции	Степень защиты от внешних воздействий по ГОСТ 14254-96
1	ИП 103-10-(А1)/В (температура срабатывания от 54°С до 65°С)	Питание по двухпроводной электрической соединительной линии наличие оптического индикатора (встроенная электронная плата индикации)	IP65
2	ИП 103-10-(А3)/В (температура срабатывания от 64°С до 76°С)	Питание по двухпроводной электрической соединительной линии наличие оптического индикатора (встроенная электронная плата индикации)	IP65
	УС-4-Ех	Для подключения ИП 103-10/В к шлейфу сигнализации	IP65

Извещатель предназначен для работы совместно с приемно-контрольными приборами, имеющими напряжение в шлейфе сигнализации от 10 до 30 вольт с величиной тока короткого замыкания не более 20 мА и имеющих сертифицированные барьеры безопасности с выходными искробезопасными цепями "i". Подключение извещателей в шлейф осуществляется параллельно. При постоянном напряжении в шлейфе соблюдение полярности включения извещателя не требуется. При наличии в шлейфе знакопеременного напряжения подключение извещателя осуществляется с использованием полупроводникового диода, включенного в требуемом направлении.

ИП 103- 10/ В выполнены в соответствии с требованиями технического регламента Таможенного союза ТР ТС 012/2011, устанавливающего на единой таможенной территории Таможенного союза единые обязательные для применения и исполнения требования к оборудованию для работы во взрывоопасных средах, ГОСТ 31610.0-2014 (IEC 60079-0:2011), ГОСТ 31610.11-2014 (IEC 60079-11:2011) и имеют маркировку взрывозащиты 1Ex ib ПВ Т6 X по, ГОСТ 31610.0-2014 (IEC 60079-0:2011). Область применения ИП103-10/В – взрывоопасные зоны помещений и наружных установок согласно маркировки взрывозащиты, ГОСТ IEC 60079-14-2013, другим нормативным документам, регламентирующим применение электрооборудования, расположенного во взрывоопасной зоне.

Знак «Х», стоящий после маркировки взрывозащиты в ИП 103- 10/ В, изготавливаемых с постоянно присоединенным кабелем, означает, что при их монтаже необходимо подсоединение свободного конца кабеля согласно требованиям п. 14.1 ГОСТ 31610.0-2014 (IEC 60079-0:2011), Извещатели ИП 103- 10/ В должны подключаться к аппаратуре, имеющей искробезопасные электрические цепи по ГОСТ 31610.11-2014 (IEC 60079-11:2011) и искробезопасные параметры, соответствующие условиям применения во взрывоопасной зоне.

Основные технические данные взрывозащищенных извещателей ИП 103-10/В и устройства соединительного УС-4-Ех приведены в таблице 1А

таблица 1А

Тип изделий и их исполнения	ИП 103-10/В		УС-4-Ех
	ИП 103-10-(А1)/В	ИП 103-10-(А3)/В	
Маркировка взрывозащиты	1Ex ib ПВ Т6 GbX	1Ex ib ПВ Т6 Gb X	0Ex ia ПС Т6 Ga
Степень защиты от внешних воздействий по ГОСТ 14254-2015	IP65	IP65	IP65
Класс электротехнического изделия по способу защиты человека от поражения электрическим током по ГОСТ 12.2.007.0-75	III	III	III
Диапазон температур окружающей среды при эксплуатации, °С	от - 40 до+50	от - 40 до +60	от – 40 до+60
Относительная влажность при температуре 40 °С, %	до 93	до 93	до 93
Максимальные входные искробезопасные параметры:			
- напряжение U _i , В	25	25	25
- ток I _i , мА	200	200	200
- мощность P _i , Вт	1,2	1,2	1,2
- внутренняя индуктивность L _i , мкГн	10	10	10
- внутренняя емкость C _i , пФ	0,6	0,6	50

Пример записи обозначения извещателя при его заказе и в документации другой продукции:

«Извещатель пожарный тепловой максимальный взрывозащищенный ИП103-10-(А1)/В ПАШК.425212.050 ТУ».

«Устройство соединительное взрывозащищенное УС-4 -Ех (2х4) ПАШК.425212.050 ТУ».

1.2 Основные технические характеристики

1.2.1 Величина тока потребления извещателя ИП 103-10/В в дежурном режиме не более 30 мкА.

1.2.2 Извещатель устойчив к изменению напряжения питания в диапазоне от 10 до 30 В.

1.2.3 Режим передачи сигнала «ПОЖАР» извещателя ИП 103-10-(А1)/В, ИП 103-10-(А3)/В, сохраняется после снижения температуры окружающей среды. Возврат в дежурный режим должен путем кратковременного отключения напряжения питания на время 2 с.

1.2.4 Относительная влажность воздуха до 93 % при температуре +40 °С.

1.2.5 Габаритные размеры извещателя: диаметр не более 70 мм; высота не более 27 мм.

1.2.6 Габаритные размеры устройства соединительного не более: 108 x 108 x 34 мм.

1.2.7 Масса извещателя – не более 0,1 кг.

1.2.8 Вывод (тип провода) - КСПВГ 2х0,2. Длина вывода – не менее 700 мм.

1.2.9 Масса устройства соединительного – не более 0,2 кг.

1.2.10 Площадь контролируемая одним точечным тепловым пожарным извещателем, а также максимальное расстояние между извещателями или извещателем и стеной, необходимо определять по таблице, но, не превышая величин, указанных в технических условиях и паспортах на извещатели.

Высота защищаемого помещения, м	Средняя площадь контролируемая одним извещателем, кв. м	Максимальное расстояние, м	
		Между извещателями	от извещателя до стены
До 3,5	До 25	5,0	2,5
Св. 3,5 до 6,0	До 20	4,5	2,0
Св. 6,0 до 9,0	До 15	4,0	2,0

Устройство соединительное УС-4-Ех комплектуется коммутационной платой с количеством разъемов 2 x 4шт (по согласованию с заказчиком количество гермовводов может быть от 1 до 4, устройства могут комплектоваться платой с количеством разъемов 4 x 4шт).

1.3 Комплектность

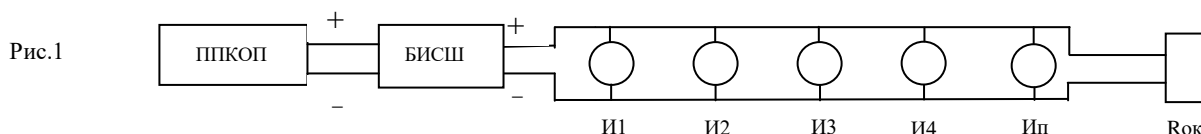
- извещатель ИП103-10/В - 1 шт.
- устройство соединительное УС-4- Ех - 1 шт.*
- паспорт ПАШК.425212.050 ПС - 1 экз. на упаковку

* По согласованию с заказчиком извещатели могут поставляться без устройства соединительного УС-4-Ех

2 УКАЗАНИЯ ПО ЭКСПЛУАТАЦИИ.

2.1 Схема внешних соединений.

На рисунке 1 показана типовая схема соединений извещателей в шлейф приемно-контрольного прибора.



2.2 Монтаж извещателя.

На рисунке 2 приведены габаритные и присоединительные размеры извещателя и устройства соединительного.

Размещение и монтаж на контролируемом объекте должны производиться в соответствии с требованиями ГОСТ Р 53325-2012 «Техника пожарная. Технические средства пожарной автоматики» и РД 78.145-93 «Системы и комплексы охранной пожарной и охранно-пожарной сигнализации. Правила производства и приемки работ». Гермовводы устройства соединительного обеспечивают ввод подключаемого кабеля диаметром от 3 до 5,3 мм (по согласованию с заказчиком могут поставляться с гермовводом с диаметром подключаемого кабеля от 4,5 до 8 мм)

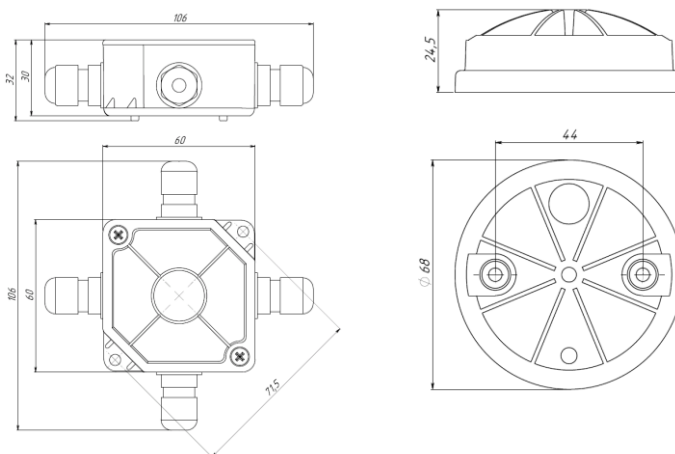


Рис. 2

2.3 Проверка работоспособности извещателя

2.3.1 На время испытаний необходимо отключить выходы приемно-контрольных приборов и исполнительных устройств, управляющих средствами автоматического пожаротушения (АСПТ) и известить соответствующие организации.

2.3.2 Включить питание приемно-контрольного прибора и наблюдать отсутствие горения индикатора извещателя, что означает состояние "Норма".

2.3.3 Включить тепловентилятор и направить тепловой поток на чувствительный элемент извещателя.

2.3.4 Наблюдать переход индикатора извещателя в режим постоянного свечения и переход шлейфа сигнализации ПКП в режим ПОЖАР.

2.3.5 После испытаний убедиться, что извещатели готовы к штатной работе, восстановить связи приемно-контрольных приборов и исполнительных устройств со средствами АСПТ и известить соответствующую организацию о том, что система готова к штатной работе.

3. Обеспечение взрывозащищенности

3.1 Электрические зазоры, пути утечки и электрическая прочность изоляции соответствуют требованиям ГОСТ 31610.0-2014 (IEC 60079-0:2011).

3.2 Извещатели не содержат электрических элементов, способных накапливать энергию, опасную для поджигания газов категории ПВ и ПС.

3.3 Фрикционная и электрическая искробезопасность корпусов извещателей обеспечивается выбором конструкционных материалов.

3.4 Максимальная температура нагрева поверхности корпусов не превышает допустимых значений для температурного класса Т6 по ГОСТ 31610.0-2014 (IEC 60079-0:2011).

3.5 Конструкция корпуса извещателя обеспечивает степень защиты не ниже IP65 по ГОСТ 14254-2015.

3.6 На корпусах извещателей имеется маркировка взрывозащиты, необходимые предупредительные надписи.

4. Условия применения

4.2 Извещатели ИП103-10/В должны подключаться к аппаратуре, имеющей искробезопасные электрические цепи по ГОСТ 31610.11-2014 (IEC 60079-11:2011) и искробезопасные параметры, соответствующие условиям применения извещателей во взрывоопасной зоне.

4.3 Извещатели относятся к взрывозащищенному электрооборудованию группы II по ГОСТ 31610.0-2014 (IEC 60079-0:2011) и предназначены для применения во взрывоопасных зонах в соответствии с установленной маркировкой взрывозащиты, требованиям ТР ТС 012/2011, ГОСТ IEC 60079-14:2013, других нормативных документов.

4.4 Возможные взрывоопасные зоны применения извещателей, категории взрывоопасных смесей газов и паров с воздухом в соответствии с требованиями ГОСТ IEC 60079-10-1-2011, ГОСТ Р МЭК60079-20-1-2011, других нормативных документов.

5 ГАРАНТИИ ИЗГОТОВИТЕЛЯ

5.1 Средний срок службы извещателя - не менее 10 лет.

5.2 Гарантийный срок эксплуатации - 18 месяцев со дня ввода извещателя в эксплуатацию, но не более 24 месяцев со дня выпуска изготовителем.

5.3 Рекламации направлять по адресу: Россия 390027 г. Рязань ул. Новая 51/В пом.Н4 т/ф (4912) 45-16-94, 45-37-88 ООО НПП "Магнито-контакт" e-mail: 451694@list.ru сайт: <http://www.m-kontakt.ru>

6 СВИДЕТЕЛЬСТВО О ПРИЕМКЕ И УПАКОВЫВАНИИ

6.1 Извещатель пожарный тепловой максимальный ИП 103-10/В _____ (взрывозащищенный) заводской номер _____ соответствует требованиям ПАШК.425212.050 ТУ, признан годным к эксплуатации и упакован.

Устройство соединительное взрывозащищенное УС-4-Ех заводской номер _____.

МП личная подпись _____ Ф.И.О. _____ месяц, год.