



**КЛАСТЕР
АВТОМАТИКИ**

ООО "Кластер автоматки"

Блок релейный

«БР-2+»

Сертификат соответствия требованиям
"Технического регламента о требованиях пожарной безопасности"
С-RU.АБ03.В.00206 до 17.12.2022 г.



Инструкция по эксплуатации

(редакция от 07.02.18)

Санкт-Петербург

2018 г.

Содержание

Технические характеристики	3
Схема	3
Гарантийные обязательства	4

Блок релейный БР-2+ служит для гальванической развязки, коммутации и трансляции сигналов.

БР-2+ содержит два реле с переключающими контактами.

При заказе указывайте напряжение обмотки реле (12В, 24В).



Технические характеристики

Функциональные характеристики:

- количество реле..... 2.

Электрические характеристики:

- напряжение питания 12В (24В);
- потребляемый ток одного реле 30мА;
- коммутируемый ток при 240В: 10А.

Характеристики надёжности:

- средняя наработка на отказ, не менее 40000 ч;
- среднее время восстановления, не более 6 часов;
- средний срок службы, не менее 10 лет.

Масса и габариты:

- габаритные размеры, не более 60х60х30 мм;
- вес, не более 0,1 кг.

Схема

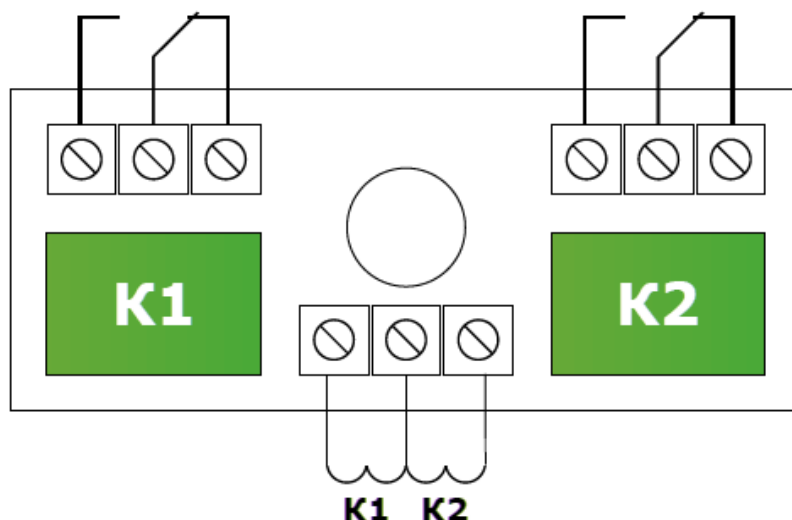


Рис. 1: Релейный блок БР-2+

Гарантийные обязательства

Предприятие-изготовитель гарантирует соответствие изделия требованиям ТУ 26.30.50-001-20115828-2017 при соблюдении потребителем условий транспортирования, хранения и эксплуатации, а также требований по монтажу.

Гарантийный срок эксплуатации составляет 12 месяцев со дня продажи изделия «БР-2+». Изделия, у которых во время гарантийного срока (при условии соблюдения правил эксплуатации и монтажа) будет выявлено несоответствие требованиям ТУ 26.30.50-001-20115828-2017, безвозмездно заменяются или ремонтируются предприятием-изготовителем.

Производитель вправе отказать в гарантийном ремонте в следующих случаях:

1. При нарушении требований инструкции по эксплуатации, транспортировке, установке, подключению, хранению, упаковке, а также по качеству питающей электросети;
2. При наличии следов механического, электрического, химического, теплового повреждения, попадания внутрь жидкости, веществ, посторонних предметов, насекомых, при наличии значительного количества пыли, послуживших нарушению работы изделия;
3. В случае проведения ремонта, действий с изделием не предусмотренных инструкцией по эксплуатации, лицами или организациями, не имеющими полномочий, делегированных производителем;
4. При внесении любых самостоятельных изменений и дополнений в конструкцию как изделия, так и его составных частей.

Адрес предприятия-изготовителя

198035, г. Санкт-Петербург, набережная реки Фонтанки, д. 172, лит. А, офис 107.

ООО "Кластер автоматки"

Тел.: +7 (911) 917-93-01

Сайт: ca.spb.ru

E-mail: info@ca.spb.ru

