



ЗАКРЫТОЕ АКЦИОНЕРНОЕ ОБЩЕСТВО  
НПГ «ГРАНИТ-САЛАМАНДРА»

# РУКОВОДСТВО ПО ЭКСПЛУАТАЦИИ

ГЕНЕРАТОР  
ОГНЕТУШАЩЕГО  
АЭРОЗОЛЯ

АГС-8

## СОДЕРЖАНИЕ

1. НАЗНАЧЕНИЕ	3
2. ПРИНЦИП ДЕЙСТВИЯ	3
3. ТЕХНИЧЕСКИЕ ХАРАКТЕРИСТИКИ	6
4. ОПРЕДЕЛЕНИЕ НЕОБХОДИМОГО КОЛИЧЕСТВА ГЕНЕРАТОРОВ АГС-8 И ИХ РАЗМЕЩЕНИЕ В ЗАЩИЩАЕМЫХ ОБЪЕМАХ	9
6. ПОДГОТОВКА ГЕНЕРАТОРА К РАБОТЕ	11
7. МЕРЫ БЕЗОПАСНОСТИ ПРИ МОНТАЖЕ И ЭКСПЛУАТАЦИИ ГЕНЕРАТОРОВ	12
8. МАРКИРОВКА, УПАКОВКА, ТРАНСПОРТИРОВКА И ХРАНЕНИЕ ГЕНЕРАТОРОВ	14
9. ПАСПОРТ	

## НАЗНАЧЕНИЕ

Генератор огнетушащего аэрозоля АГС-8 (далее по тексту – генератор), предназначен для получения огнетушащего аэрозоля и подачи его в защищаемое помещение при ликвидации пожаров подкласса  $A_2$  и класса В, а также локализации пожаров подкласса  $A_1$ : при тушении пожаров в помещениях с кабелями, помещениях с электроустановками и электрооборудованием находящимся под напряжением, при тушении пожаров в подвижном составе РЖД, включая электро - и дизельпоезда, локомотивы, пассажирские вагоны, а также вагоны специального назначения.

При использовании генераторов в установках аэрозольного пожаротушения следует руководствоваться сводом правил СП 5.13130.2009 «Системы противопожарной защиты. Установки пожарной сигнализации и пожаротушения автоматические. Нормы и правила проектирования» и ГОСТ Р 53284-2009 «Генераторы огнетушащего аэрозоля. Общие технические требования».

Генераторы не применяются для тушения щелочных и щелочноземельных металлов, а также веществ, горение которых происходит без доступа воздуха

Генераторы АГС-8 выпускаются в двух модификациях:

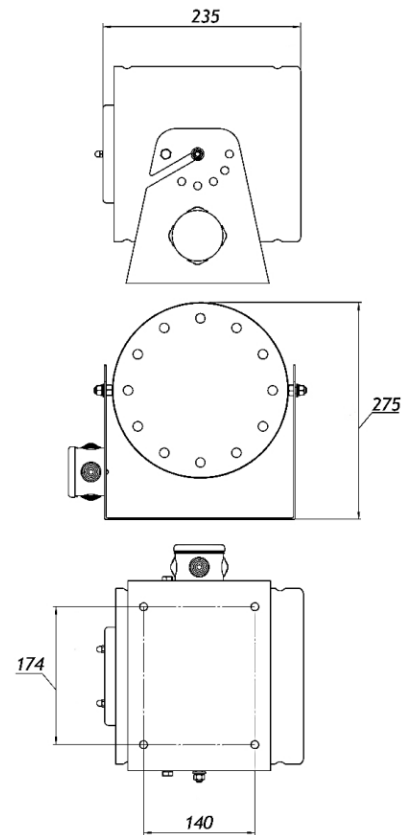
АГС-8/1 - с массой заряда 3,4 кг  
АГС-8/2 - с массой заряда 6,7 кг.

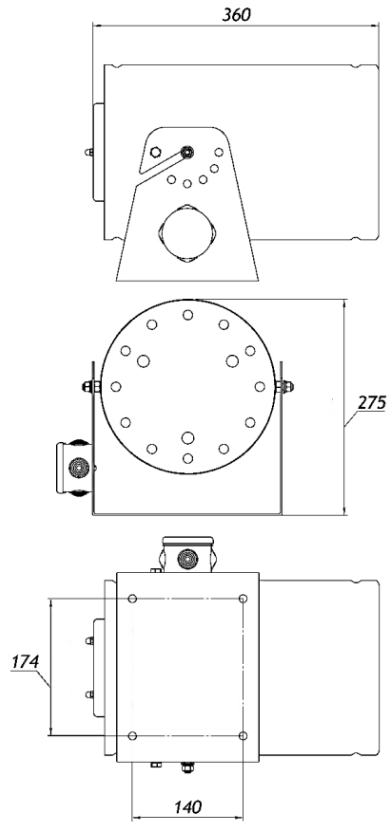
## ПРИНЦИП ДЕЙСТВИЯ

Принцип действия генератора основан на ингибировании химических процессов горения высокодисперсными частицами солей щелочных металлов, выделяющимися при сгорании аэрозолеобразующего заряда, и способными находиться во взвешенном состоянии в воздухе помещения длительное время.

При срабатывании генератора концентрация кислорода в защищаемом помещении практически не изменяется.

Осевший аэрозоль удаляется с различных поверхностей протиркой, пылесосом или смывается водой.





## ТЕХНИЧЕСКИЕ ХАРАКТЕРИСТИКИ

<b>Технический параметр</b>	<b>АГС-8/1</b>	<b>АГС-8/2</b>
Масса снаряженного генератора	11,5 ± 1,0 кг	19,5 ± 1,5 кг
Масса аэрозолеобразующего заряда	3,4 ± 0,1 кг	6,7 ± 0,1 кг
Огнетушащая способность аэрозоля	0,054 кг/м <sup>3</sup>	0,054 кг/м <sup>3</sup>
Максимальный защищаемый объем условно герметичного помещения ( $\delta^* < 0,001 \text{ м}^{-1}$ ) * $\delta$ - отношение суммарной площади постоянно открытых проемов к объему защищаемого помещения	60 м <sup>3</sup>	124 м <sup>3</sup>
Время работы	100 ± 10 с	175 ± 17 с
Выделяемое тепло не более	12000 кДж	25500 кДж
Габаритные размеры (без кронштейна) – диаметр	220 мм	220 мм
Габаритные размеры (без кронштейна) – длина	220 мм	350 мм
<b>Условия эксплуатации</b>		
Интервал рабочих температур	50 ± 50 °С	
Относительная влажность при 25°С	98%	
Механические воздействия	0,5 г в диапазоне частот до 35 Гц	

Для запуска генератора используются специальные узлы запуска: электрические и термохимические. Применение термохимических узлов запуска, срабатывающих при достижении в защищаемом объеме температуры 150-170<sup>o</sup>C, позволяет каждому генератору работать полностью автономно.

Применение электрических узлов запуска позволяет использовать генераторы в составе автоматических установок аэрозольного пожаротушения, в том числе в автономных модулях. Параметры электрического сигнала необходимые для пуска ГОА и контроля состояния цепи электрического пуска при эксплуатации ГОА в составе установки аэрозольного пожаротушения:

**Электрический узел запуска ВЭЛ, ВЭЛТХ – комбинированный с термохимическим шнуром (устанавливается снаружи):**

Минимальное значение пускового тока - 0,4 А;  
Максимальное значение пускового тока - 5 А;  
Вид тока - постоянный;  
Длительность электрического импульса - не менее 0,5 с;  
Сопротивление электрической цепи узла запуска - 2,5 - 4,5 Ом (без дополнительных резисторов);

**Электрический узел запуска ВРп-7,5, ВРТХп-7,5 – комбинированный с термохимическим шнуром (устанавливается снаружи):**

Минимальное значение пускового тока - 1,5 А;  
Максимальное значение пускового тока - 2 А;  
Вид тока - постоянный;  
Длительность электрического импульса - не менее 3с;  
Сопротивление электрической цепи узла запуска – 7,5 - 8,0 Ом;

**Максимальное значение эл. тока контроля состояния цепи запуска генератора не должны превышать:**

- при постоянном контроле - 0,005 А;
- при периодическом контроле в течение не более 2-х мин при перерывах в протекании не менее 10 мин. - 0,05 А.

Выбор типа узла запуска производится заказчиком.

Инерционность (время срабатывания) во всем диапазоне температур эксплуатации генератора - не более 5 с.

Вероятность безотказного пуска не менее 0,98 при доверительном интервале 0,8.

Вероятность возникновения отказа генератора не выше 0,04 при доверительном интервале 0,8.

Генератор сохраняет свою целостность, работоспособность и не самозапускается при свободном падении с высоты 1 м на бетонную площадку толщиной не менее 100 мм или на стальной лист толщиной не менее 16 мм.

Генератор не относится к опасным грузам по ГОСТ 19433 и не подлежит специальной маркировке.

Максимальная температура корпуса генератора во время и по окончании его работы не превышает 150°C.

Значение озоноразрушающего потенциала для огнетушащего аэрозоля, получаемого при работе генератора, не превышает 0,01 .

Электрическое сопротивление между корпусом генератора и клеммами для подключения линии запуска при нормальных климатических условиях по ГОСТ 15150-69 не менее 1 МОм.

**Допустимое напряжение в электроустановках определяется исходя из величины напряжения пробоя по среде «аэрозоль + воздух». (Аннотационная отчетная справка ФГУ ВНИИПО МЧС РФ) «Проведение исследований по определению величины напряжения пробоя по среде «аэрозоль - воздух»**



## ОПРЕДЕЛЕНИЕ НЕОБХОДИМОГО КОЛИЧЕСТВА ГЕНЕРАТОРОВ АГС-8 И ИХ РАЗМЕЩЕНИЕ В ЗАЩИЩАЕМЫХ ПОМЕЩЕНИЯХ

- **Проектно-монтажные, пуско-наладочные и эксплуатационные работы по системам аэрозольного пожаротушения должны осуществляться специализированными организациями, имеющими соответствующие лицензии.**
- **Расчет количества генераторов, необходимого для защиты заданного объема, производится по методикам, приведенным в действующих нормативных документах.**
- **Генераторы следует устанавливать таким образом, чтобы обеспечить быстрое и равномерное заполнение всего объема защищаемого помещения огнетушащим аэрозолем.**

### **С этой целью:**

- Генераторы размещаются по возможности равномерно по всей площади помещения.
- В случае необходимости генераторы могут размещаться группами не более 12 шт. в группе для АГС-8/1 и 6 шт. для АГС-8/2.
- Расстояние между осями генераторов в группе должно быть не менее 0,5 м.
- Расстояние между группами генераторов не должно превышать 20 м.
- **Место установки генератора и направление сопловых отверстий необходимо выбирать таким образом, чтобы обеспечить наиболее свободное распространение выходящего из инжектора аэрозольного потока.**

- **Размещение генераторов в защищаемых помещениях должно производиться с учетом следующих требований:**
- Генераторы должны устанавливаться таким образом, чтобы ось аэрозольного потока при их работе не была направлена на людей, находящихся на расстоянии менее 2 метров.
- Расстояние от генератора до ограждающих конструкций должно быть не менее 50 мм.
- Расстояние от боковой поверхности генератора до оборудования, складированных материалов, имущества, электроприборов, электропроводки и т.п. должно быть не менее 300 мм.
- В пространстве, ограниченном радиусом 0,2 м от оси генератора и длиной 1,5 м от среза выходных отверстий в направлении выхода аэрозольного потока, не должны находиться ограждающие конструкции помещения, оборудование, материалы и т.п.
- Не допускается установка генераторов на сгораемых основаниях.
- Должна быть предусмотрена возможность доступа к смонтированным генераторам для производства контрольно-профилактических и регламентных работ.
- **При использовании нескольких генераторов для защиты одного объема должно быть обеспечено их одновременное срабатывание.**
- **При использовании генераторов с электрическими узлами запуска должно быть предусмотрено отключение принудительной вентиляции в защищаемом объеме до запуска генераторов.**
- **С целью сокращения времени срабатывания генератора, оснащенного термохимическим узлом запуска, рекомендуется оснастить защищаемый объект термочувствительным шнуром типа РМ-ТР, проложив его таким образом, чтобы он прошел через верхнюю часть защищаемого объема и места возможного загорания, и подсоединив шнур к термочувствительному элементу узла запуска.**

- **При установке нескольких генераторов в одном защищаемом объеме термохимические узлы запуска должны быть соединены между собой термочувствительным шнуром РМ-ТР для обеспечения одновременного их срабатывания.**

## ПОДГОТОВКА ГЕНЕРАТОРА К РАБОТЕ

- Генераторы крепятся к ограждающим конструкциям помещения с помощью прилагаемого кронштейна.
- Установка узлов запуска производится в специальное отверстие генератора по резьбовому соединению после завершения монтажа генераторов и комплекса пуско-наладочных работ всей системы противопожарной автоматики.
- При установке термохимического узла запуска необходимо следить за сохранностью термочувствительного шнура

## МЕРЫ БЕЗОПАСНОСТИ ПРИ МОНТАЖЕ И ЭКСПЛУАТАЦИИ ГЕНЕРАТОРОВ

- При работе с генераторами и узлами запуска следует помнить, что они включают в себя легковоспламеняющиеся составы.
- В процессе установки электрического узла запуска концы электропроводов должны быть коротко замкнуты. Подключение их к клеммной колодке осуществляется после завершения комплекса пуско-наладочных работ по всей системе противопожарной автоматики.
- Электрооборудование помещений, зданий и сооружений, в которых устанавливаются генераторы, имеющие электрический узел запуска, должно отвечать требованиям ПУЭ.
- При проектировании электрических линий запуска генераторов следует предусмотреть меры, исключающие возникновение токов наводок, которые могут привести к несанкционированному запуску генераторов.
- При возникновении пожара и срабатывании генераторов лица, находящиеся в этот момент в защищаемом помещении, должны быстро покинуть его, по возможности плотно закрыть за собой двери и не предпринимать никаких действий по тушению пожара, кроме вызова пожарной охраны.
- Не рекомендуется применять генераторы в составе автоматических установок аэрозольного пожаротушения в помещениях, которые не могут быть покинуты людьми до начала работы генераторов.
- В случае невозможности быстро покинуть помещение при срабатывании системы следует защитить органы дыхания от воздействия аэрозольных частиц с помощью марлевых или тканевых повязок.

- Следует иметь в виду, что во время работы генератора перед ним образуется зона, в которой температура газоаэрозольного потока на расстоянии до 0,1 м достигает 400<sup>o</sup>С, на расстоянии 0,25 м - 200<sup>o</sup>С и на расстоянии 1,5 м - 75<sup>o</sup>С.
- Размер зон пожароопасности – 0,25м.
- Техническое обслуживание предназначено для предупреждения появления неисправностей в работе генераторов, поддержанию их в постоянной готовности, обеспечивающей их надежную работу в случае возникновения пожара.
- Техническое обслуживание генераторов включает в себя визуальный осмотр наличия генераторов в местах их установки, надежности их крепления, целостности и надежности крепления подводящих к генераторам проводов
- Генераторы не ремонтируются и при обнаружении дефектов или после срабатывания подлежат замене.

## ЗАПРЕЩАЕТСЯ

- использовать генераторы для ручного тушения пожара;
- производить сварочные или другие огневые работы ближе 2 м от генератора;
- использовать генераторы, имеющие механические повреждения;
- разбирать генератор.

## МАРКИРОВКА, УПАКОВКА, ТРАНСПОРТИРОВКА И ХРАНЕНИЕ ГЕНЕРАТОРОВ

Генераторы поставляются с предприятия-изготовителя упакованными в картонные коробки. Генератор не относится к опасным грузам по ГОСТ 19433 и не подлежит специальной маркировке.

Генераторы в заводской упаковке могут транспортироваться всеми видами транспортных средств.

Складское хранение генераторов осуществляется в заводской упаковке в закрытых помещениях при температуре  $+ 5 \pm 40$  °С и относительной влажности до 80% в отсутствие агрессивных сред.

Штабелировать генераторы допускается не более 3-х рядов друг на друга в соответствии с указаниями на заводской упаковке.

*В конструкцию генератора могут быть внесены изменения, не влияющие на его работоспособность*





ЗАКРЫТОЕ АКЦИОНЕРНОЕ ОБЩЕСТВО  
НПГ «ГРАНИТ-САЛАМАНДРА»

АДРЕС ЗАО «НПГ ГРАНИТ-САЛАМАНДРА»

127411, г. Москва,  
Дмитровское шоссе, 157 стр.11.  
тел: 8 (495) 641 23 82,  
факс: 8 (495) 970 60 81  
sales@grsl.ru