

Перв. примен.
Справ. №

## СОДЕРЖАНИЕ

1. НАЗНАЧЕНИЕ.....	3
2. УСТРОЙСТВО.....	3
3. ПРИНЦИП ДЕЙСТВИЯ.....	4
4. ТЕХНИЧЕСКИЕ ХАРАКТЕРИСТИКИ .....	4
5. ОПРЕДЕЛЕНИЕ НЕОБХОДИМОГО КОЛИЧЕСТВА ГЕНЕРАТОРОВ «АГС-11/6» И ИХ РАЗМЕЩЕНИЕ В ЗАЩИЩАЕМЫХ ПОМЕЩЕНИЯХ.....	7
6. ПОДГОТОВКА ГЕНЕРАТОРА К РАБОТЕ.....	8
7. МЕРЫ БЕЗОПАСНОСТИ ПРИ МОНТАЖЕ И ЭКСПЛУАТАЦИИ ГЕНЕРАТОРОВ.	8
8. МАРКИРОВКА, УПАКОВКА, ТРАНСПОРТИРОВКА И ХРАНЕНИЕ ГЕНЕРАТОРОВ .....	9
9. ПАСПОРТ.....	11
10. ЛИСТ РЕГИСТРАЦИИ ИЗМЕНЕНИЙ .....	12

Подп. и дата
Име. № дубл.
Взам. инв. №
Подп. и дата

Име. № подл.
--------------

изм.	Лист	№ докум.	Подпись	Дата	<b>ВЕПК 634239.11.6 РЭ</b>			
					<b>1. НАЗНАЧЕНИЕ</b>			
Разраб		Воробьев			<b>Генератор огнетушащего аэрозоля АГС-11/6</b>			
Пров..		Калинин						
Н.контр..								
Утв..		Козырев						
					2			
					2	Лит.	Лист	Листов
					ЗАО «НПГ Гранит-Сала- мандра»			

Генераторы огнетушащего аэрозоля АГС – 11/6 (далее по тексту – генераторы), предназначенные для получения огнетушащего аэрозоля и подачи его в защищаемое помещение при ликвидации пожаров подкласса А<sub>2</sub> и класса В, а также локализации пожаров подкласса А<sub>1</sub>: при тушении пожаров в помещениях с кабелями, помещениях с электроустановками и электрооборудованием находящимся под напряжением, при тушении пожаров в подвижном составе РЖД, включая электро- и дизель-поезда, локомотивы, пассажирские вагоны, а также вагоны специального назначения.

При использовании генераторов в установках аэрозольного пожаротушения следует руководствоваться сводом правил СП 5.13130.2009 «Системы противопожарной защиты. Установки пожарной сигнализации и пожаротушения автоматические. Нормы и правила проектирования» и ГОСТ Р 53284-2009 «Генераторы огнетушащего аэрозоля. Общие технические требования».

Генераторы не применяются для тушения щелочных и щелочноземельных металлов, а также веществ, горение которых происходит без доступа воздуха.

Генераторы выпускаются в следующих исполнениях:

АГС-11/6-00 - узел запуска снаружи ВЭЛ, ВР-7,5п, ВЭЛТХ, ВТХ, ВРТХ-7,5п, ВР-14,5п, ВРТХ-14,5п, выход аэрозоля по радиусу, крепление на кронштейне;

АГС-11/6-01 - узел запуска снаружи ВЭЛ, ВР-7,5п, ВЭЛТХ, ВТХ, ВРТХ-7,5п, ВР-14,5п, ВРТХ-14,5п, выход аэрозоля по радиусу, по двум противоположным секторам 80° каждый, крепление на кронштейне;

АГС-11/6-02 - узел запуска снаружи ВЭЛ, ВР-7,5п, ВЭЛТХ, ВТХ, ВРТХ-7,5п, ВР-14,5п, ВРТХ-14,5п, выход аэрозоля по радиальному сектору 150°, крепление на кронштейне;

АГС-11/6-03 - узел запуска внутри, УЗТ-7,5п, выход аэрозоля по радиусу, крепление на кронштейне;

АГС-11/6-04 - узел запуска внутри, УЗТ-7,5п, выход аэрозоля по радиальному сектору 150°, крепление на кронштейне;

АГС-11/6-05 - узел запуска внутри, УЗТ-7,5п, выход аэрозоля по радиусу по двум противоположным секторам 80° каждый, крепление на кронштейне.

## 2. УСТРОЙСТВО.

Генератор состоит из корпусов, в котором размещен аэрозолеобразующий заряд аэрозолеобразующий заряд отделен от стенки корпуса теплозащитным материалом. Узел запуска размещен внутри генератора и соединен с клеммами расположенными на корпусе генератора.

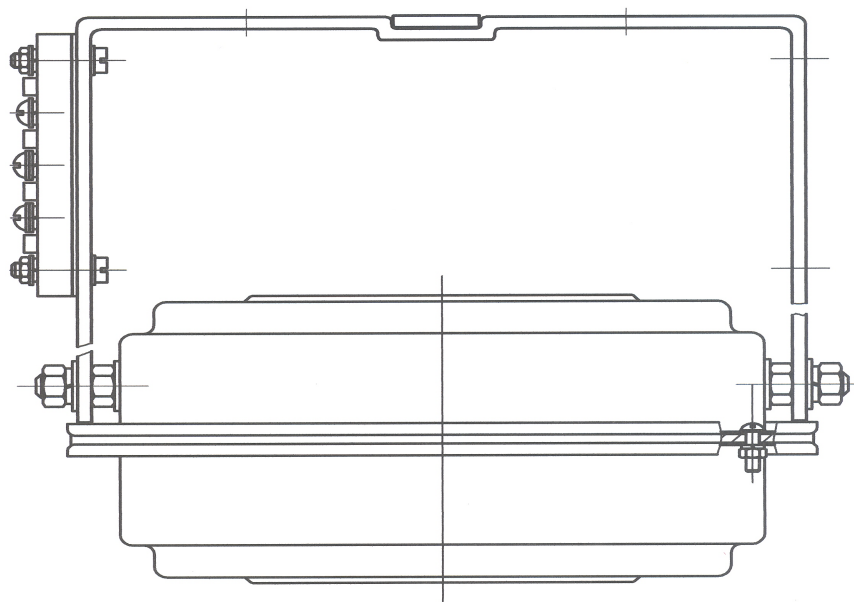
Ине. № подл.	Подп. и дата
Взам. ине. №	Ине. № дубл.
Подп. и дата	Подп. и дата

Изм	Лист	№ докум	Подпись
-----	------	---------	---------

**ВЕРК.634239.11.6 РЭ**

Лист

3



### 3. ПРИНЦИП ДЕЙСТВИЯ

Принцип действия генератора основан на ингибировании химических процессов, происходящих в пламени, высокодисперсными частицами (аэрозолем) солей щелочных металлов, выделяющимися при сгорании аэрозолеобразующего заряда и способных находиться во взвешенном состоянии в течение длительного времени.

При срабатывании генератора концентрация кислорода в защищаемом помещении практически не изменяется.

### 4. ТЕХНИЧЕСКИЕ ХАРАКТЕРИСТИКИ

**Масса снаряженного генератора:**

4,5 ± 0,3 кг

**Масса аэрозолеобразующего заряда:**

2,4 ± 0,1 кг

**Огнетушащая способность аэрозоля 0,05 кг/м<sup>3</sup>**

**Максимальный защищаемый объем условно герметичного помещения ( $\delta^* < 0,001\text{м}^{-1}$ ):**

48.0 м<sup>3</sup>

\*)  $\delta$  - отношение суммарной площади постоянно открытых проемов к объему защищаемого помещения.

**Время работы в интервале температуры эксплуатации:**

30 ÷ 50 с

**Выделяемое тепло не более:**

8253 кДж

Инерционность (время срабатывания) во всем диапазоне температур эксплуатации генератора 2,0 ± 0,5с.

Ине.№ подл.	Подп. и дата
Взам. инв. №	Ине.№ дубл.
Подп. и дата	

Изм	Лист	№ докум	Подпись
-----	------	---------	---------

**ВЕРК.634239.11.6 РЭ**

Лист

4

**Габаритные размеры:**

*диаметр*

*высота:*

217 ± 2 мм

94 ± 2 мм

**Условия эксплуатации:**

интервал рабочих температур, - 50 ÷ + 50 °С  
относительная влажность при 25°С, не более 98 %  
механические воздействия Группа М25 по ГОСТ 17516-71

Размер зоны с температурой выше 400°С - 0,15м

Размер зоны с температурой выше 200°С - 0,3 5м

Размер зоны с температурой выше 75°С - 1,5 м

**Размер зоны пожароопасности в мм. - 500мм .**

Максимальная температура корпуса генератора не превышает 150°С.

Параметры электрического сигнала необходимые для пуска ГОА и контроля состояния цепи электрического пуска при эксплуатации ГОА в составе установки аэрозольного пожаротушения:

**Электрический узел запуска ВЭЛ, ВЭЛТХ – комбинированный с термохимическим шнуром ( устанавливается снаружи ) :**

- Минимальное значение пускового тока - 0,4 А;
- Максимальное значение пускового тока - 5 А;
- Вид тока - постоянный;
- Длительность электрического импульса - не менее 0,5 с;
- Сопротивление электрической цепи узла запуска - 2,5 - 4,5 Ом (без дополнительных резисторов);

**Электрический узел запуска ВРп-7,5, ВРТХп-7,5 – комбинированный с термохимическим шнуром ( устанавливается снаружи ) :**

- Минимальное значение пускового тока - 1,5 А;
- Максимальное значение пускового тока - 2 А;
- Вид тока - постоянный;
- Длительность электрического импульса - не менее 3с;
- Сопротивление электрической цепи узла запуска – 7,5 - 8,0 Ом;

**Электрический узел запуска ВРп-14,5, ВРТХп-14,5 – комбинированный с термохимическим шнуром ( устанавливается снаружи ) :**

- Минимальное значение пускового тока - 1,5 А;
- Максимальное значение пускового тока - 2 А;
- Вид тока - постоянный;
- Длительность электрического импульса - не менее 3с;
- Сопротивление электрической цепи узла запуска – 14,5-16 Ом;

**Электрический узел запуска УЗТп- 7,5 ( устанавливается внутри ГОА ) :**

Подп. и дата
Инв. № дубл.
Взам. инв. №
Подп. и дата
Инв. № подл.

Изм	Лист	№ докум	Подпись
-----	------	---------	---------

**ВЕРК.634239.11.6 РЭ**

Лист

5

- Минимальное значение пускового тока - 1,5 А;
- Максимальное значение пускового тока - 2 А;
- Вид тока - постоянный;
- Длительность электрического импульса - не менее 3с;
- Сопротивление электрической цепи узла запуска – 7,5 - 8,0 Ом;

**Электрический узел запуска УЗТп- 14,5 ( устанавливается внутри ГОА )**

- :
- Минимальное значение пускового тока - 1,5 А;
  - Максимальное значение пускового тока - 2 А;
  - Вид тока - постоянный;
  - Длительность электрического импульса - не менее 3с;
  - Сопротивление электрической цепи узла запуска – 14,5 – 16,0 Ом;
- Максимальное значение эл. тока при постоянном контроле состояния цепи электрического пуска не должно превышать - 0,005 А;
  - Максимальное значение эл. тока при периодическом контроле состояния цепи электрического пуска не должно превышать - 0,05А.
  - максимальные значения тока контроля состояния цепи запуска генератора не должны превышать:  
при постоянном контроле - 0,005 А;  
при периодическом контроле в течение не более 2-х мин при перерывах в протекании не менее 10 мин. - 0,05 А.

Электрическое сопротивление между корпусом генератора и клеммами для подключения линии запуска при нормальных климатических условиях по ГОСТ 15150-69 не менее 1 МОм.

**Состав продуктов сгорания:**

Компонент	Концентрация, мг/м3	Объемная доля, %	Конц., мг/г соот.
NH <sub>3</sub>	25	0,0037	0,256
NO <sub>2</sub>	11	0,00061	0,112
H <sub>2</sub> CN	13,5	0,0012	0,136
CO	460	0,04	4,62
CH <sub>4</sub>	196	0,03	1,97

**Массовый состав дисперсной фазы:**

2K <sub>2</sub> CO <sub>3</sub> + 3H <sub>2</sub> O-	52,7%
NH <sub>4</sub> HCO <sub>3</sub>	- 25,7%
KHCO <sub>3</sub>	- 8.2%
KNO <sub>3</sub>	- 7,9%
Другие соединения	- 5,5%

Вероятность безотказного пуска не менее 0,98 при доверительном интервале 0,8.  
Вероятность возникновения отказа генератора не выше 0,04 при доверительном интервале 0,8.

Генератор сохраняет свою целостность, работоспособность и не самозапускается при свободном падении с высоты 1 м на бетонную площадку толщиной не менее 100мм или на стальной лист толщиной не менее 16 мм.

Допустимое напряжение в электроустановках определяется исходя из величины напряжения пробоя по среде « аэрозоль + воздух» .

Ине.№ подл.	Подп. и дата
Взам. инв. №	Ине.№ дубл.
Подп. и дата	Подп. и дата

Изм	Лист	№ докум	Подпись
-----	------	---------	---------

**ВЕРК.634239.11.6 РЭ**

Лист

6

( Аннотационная отчетная справка ФГУ ВНИИПО МЧС РФ  
« Проведение исследований по определению величины  
напряжения пробоя по среде «аэрозоль - воздух» )

Значение озоноразрушающего потенциала для огнетушащего аэрозоля, получаемого при работе генератора, не превышает 0,01 .

## 5. ОПРЕДЕЛЕНИЕ НЕОБХОДИМОГО КОЛИЧЕСТВА ГЕНЕРАТОРОВ «АГС-11/6» И ИХ РАЗМЕЩЕНИЕ В ЗАЩИЩАЕМЫХ ПОМЕЩЕНИЯХ

5.1. Проектно-монтажные, пуско-наладочные и эксплуатационные работы по системам аэрозольного пожаротушения должны осуществляться обученные и имеющие допуск на производство этих работ.

5.2. Количество генераторов, необходимого для защиты заданного объема, определяется проектом и производится по методикам, приведенным в действующих нормативных документах с учетом особенностей защищаемого помещения

5.3. Генераторы следует устанавливать таким образом, чтобы обеспечить быстрое и равномерное заполнение всего объема защищаемого помещения огнетушащим аэрозолем, с этой целью генераторы размещаются по возможности равномерно по всей площади помещения.

5.4. Место установки генератора и направление выхода аэрозоля необходимо выбирать таким образом, чтобы обеспечить наиболее свободное распространение выходящего из генератора аэрозольного потока.

5.5 Струи аэрозоля не должны быть направлены в сторону открытых проемов , а также на расположенное в непосредственной близости оборудование ( проходящие мимо провода , кабели , открытые панели с электронной аппаратурой и т д . )

5.6 Расстояние от боковой поверхности ( сопловой щели ) генератора до оборудования, складироваемых материалов, имущества, электроприборов, электропроводки и т.п. должно быть не менее 500 мм. ( зона пожароопасности) .

5.7 Не допускается установка генераторов на сгораемых основаниях.

5.8 Должна быть предусмотрена возможность доступа к смонтированным генераторам для производства контрольно-профилактических и регламентных работ.

5.9 При использовании нескольких генераторов для защиты одного объема должно быть обеспечено их одновременное срабатывание.

5.10 При использовании генераторов должно быть предусмотрено отключение принудительной вентиляции в защищаемом объеме до запуска генераторов.

## 6. ПОДГОТОВКА ГЕНЕРАТОРА К РАБОТЕ

Ине.№ подл.	Подп. и дата
Взам. ине. №	Подп. и дата
Ине.№ дубл.	Подп. и дата
Подп. и дата	Подп. и дата

Изм	Лист	№ докум	Подпись
-----	------	---------	---------

**ВЕПК.634239.11.6 РЭ**

Лист

7

Перед монтажом генератора на место его установки по проекту необходимо :

- проверить целостность упаковки ;
- вскрыть упаковку , достать генератор ,достать руководство по эксплуатации со вмещенное с паспортом , проверить комплект поставки ;
- по паспорту проверить комплектность ;
- сличить данные на упаковке , генераторе и паспорте ;
- проверить целостность корпуса генератора , целостность проводов узла запуска ;
- при помощи мультиметра проверить целостность узла запуска ( замерить величину сопротивления , она должна соответствовать паспорту ) ;
- проверить сопротивление изоляции ( подключая поочередно каждый из проводов узла запуска к корпусу генератора ) ;
- перед подключением генератора к линиям пуска убедиться в отсутствии на них напряжения;

## 7. МЕРЫ БЕЗОПАСНОСТИ ПРИ МОНТАЖЕ И ЭКСПЛУАТАЦИИ ГЕНЕРАТОРОВ

**7.1. При работе с генераторами следует помнить, что они включают в себя твердое горючее вещество.**

7.2. В процессе установки генератора концы электропроводов должны быть коротко замкнуты. Подключение к клеммной колодке на генераторе осуществляется после завершения комплекса пуско-наладочных работ по всей системе противопожарной автоматики.

7.3. Электрооборудование помещений, зданий и сооружений, в которых устанавливаются генераторы должно отвечать требованиям ПУЭ.

**7.4. При проектировании электрических линий запуска генераторов следует предусмотреть меры, исключающие возникновение токов наводок, которые могут привести к несанкционированному запуску генераторов.**

**7.5. При возникновении пожара и срабатывании генераторов лица ,случайно оказавшиеся в этот момент в защищаемом помещении, должны быстро покинуть его, по возможности плотно закрыть за собой двери и не предпринимать никаких действий по тушению пожара, кроме вызова пожарной охраны.**

**7.6. Запрещается применять генераторы в составе автоматических установок аэрозольного пожаротушения в помещениях, которые не могут быть покинуты людьми до начала работы генераторов.**

**7.7. В случае невозможности быстро покинуть помещение при срабатывании системы пожаротушения, следует защитить органы дыхания от воздействия твердых частиц аэрозоля с помощью тканевых повязок , имеющих под рукой ( платок , шарф , рукав и т.д. ) и немедленно покинуть помещение. Безопасное присутствие в атмосфере аэрозоля не более 10 мин.**

**7.8. Следует иметь ввиду, что во время работы генератора температура газо-аэрозольного потока может достигать:**

Ине.№ подл.	Подп. и дата
Взам. ине. №	Ине.№ дубл.
Подп. и дата	Подп. и дата

Изм	Лист	№ докум	Подпись
-----	------	---------	---------

**ВЕРК.634239.11.6 РЭ**

Лист

8

- 400°С, на расстоянии 0,15 м;
- 200°С, на расстоянии 0,35 м;
- 75°С, на расстоянии 1,5 м.

7.9 Огнетушащий аэрозоль представляет собой мелкодисперсные частицы солей щелочных металлов, которые очень гигроскопичны и при поглощении из воздуха влаги дают слабощелочную реакцию, что приводит к окислению особенно цветных металлов.

В связи с этим необходимо провести тщательную уборку оборудования от осевших на него продуктов горения и аэрозоля желательна в первые 24 часа, но не более 2-3 суток. Особенно это важно для электротехнического оборудования для сохранения характеристик сопротивления изоляции.

Осевший «свежий» аэрозоль легко убирается пылесосом, щеткой, протиркой. После сухой уборки необходимо произвести тщательную влажную уборку. Аэрозоль хорошо смывается водой. Если в помещении находится оборудование удаление аэрозоля из которого вызовет определенные трудности, желательна, чтобы оно имело оболочку обеспечивающую необходимую степень защиты от пыли.

Работы по уборке необходимо проводить в резиновых перчатках и средствах индивидуальной защиты органов дыхания – респиратор типа «лепесток».

#### **ЗАПРЕЩАЕТСЯ:**

- использовать генераторы для ручного тушения пожара;
- при производстве сварочные или других работ с открытым огнем необходимо снять генераторы находящиеся ближе 3.0 м от источника опасности или отсоединив их от линий запуска укрыть негорючим теплозащитным или смоченным в воде материалом.
- использовать генераторы, имеющие механические повреждения;
- разбирать генератор.

7.10 Техническое обслуживание предназначено для предупреждения появления неисправностей в работе генераторов, поддержанию их в постоянной готовности, обеспечивающей их надежную работу в случае возникновения пожара.

7.11 Техническое обслуживание генераторов включает в себя визуальный осмотр наличия генераторов в местах их установки, надежности их крепления, целостности и надежности крепления подводящих к генераторам проводов.

7.12 Генераторы не ремонтируются и при обнаружении дефектов или после срабатывания подлежат замене.

### **8. МАРКИРОВКА, УПАКОВКА, ТРАНСПОРТИРОВКА И ХРАНЕНИЕ ГЕНЕРАТОРОВ**

8.1. В паспорте и на этикетке указаны номера партий аэрозолеобразующего заряда, генератора, даты изготовления, масса заряда и максимальный объем, на который рассчитан данный генератор и символы класса и подкласса пожара тушение которых обеспечивает данный генератор по ГОСТ 27331-87.

8.2. Генераторы поставляются с предприятия-изготовителя упакованными в картонные коробки. Генератор упаковывают вместе с крепежными деталями и Руко-

Ине.№ подл.	Подп. и дата
Взам. инв. №	Ине.№ дубл.
Подп. и дата	

Изм	Лист	№ докум	Подпись	<b>ВЕРК.634239.11.6 РЭ</b>





**ЗАО «НПГ ГРАНИТ - САЛАМАНДРА»**  
**ГЕНЕРАТОР ОГНЕТУШАЩЕГО АЭРОЗОЛЯ**  
**«АГС-11/6»**



**П А С П О Р Т**

**СВЕДЕНИЯ ОБ ИЗДЕЛИИ**

Генератор АГС-11/6 - \_\_\_\_\_ Партия № \_\_\_\_\_  
 ( исполнение )  
 Дата изготовления \_\_\_\_\_  
 Аэрозолеобразующий заряд Партия № \_\_\_\_\_  
 Узел запуска Тип \_\_\_\_\_ Партия № \_\_\_\_\_

**ОСНОВНЫЕ ТЕХНИЧЕСКИЕ ДАННЫЕ И ХАРАКТЕРИСТИКИ**

Защищаемый объем АГС-11/6 - 48,0 м<sup>3</sup>  
 Гарантийный срок – 18 месяцев.  
 Срок эксплуатации генератора – 5 лет.  
 Срок службы генератора – 10 лет.

После окончания срока эксплуатации вопрос о его продлении решается предприятием-изготовителем. По окончании срока службы генератора вопрос по его утилизации решается с предприятием-изготовителем.

В случае использования ГОА АГС-11/6 в составе установки пожаротушения на подвижном составе необходимо руководствоваться сроком эксплуатации указанным в РЭ на Установку, но не более срока службы генератора.

**КОМПЛЕКТ ПОСТАВКИ**

Генератор «АГС-11/6 - »  
 Руководство по эксплуатации  
 Установочные элементы ( по требованию заказчика ).  
 Упаковка  
 Генератор соответствует ТУ 4854-110-54876390-2003.  
 В конструкцию могут быть внесены изменения, не влияющие на его работоспособность.  
 Упаковка произведена в соответствии с требованиями конструкторской документации.

ОТК

**Адрес ЗАО «НПГ Гранит-Саламандра»:**  
 127411, г. Москва, Дмитровское шоссе 157 стр.11.  
 тел: 8 (495) 641 23 82, факс: 8 (495) 641 23 81.

Ине. № подл.	Подп. и дата
Взам. инв. №	Инв. № дубл.
Подп. и дата	

Изм	Лист	№ докум	Подпись	<b>ВЕПК.634239.11.6 РЭ</b>	Лист
					11

## ЛИСТ РЕГИСТРАЦИИ ИЗМЕНЕНИЙ

Изм	Номера листов (страниц)				Всего листов (страниц) в документе	№ документа	Входящий № сопроводительного документа и дата	Подпись	Дата
	Измененных	Замененных	Новых	Изъятых					

Име. № подл.	Подп. и дата	Взам. инв. №	Инв. № дубл.	Подп. и дата

Изм	Лист	№ докум	Подпись

ВЕРК.634239.11.6 РЭ