



**КЛАПАН СПРИНКЛЕРНЫЙ МОДЕЛИ AV-1 (F-200), 20.7 бар**  
**сигнальный водяной, Ду 65\*, 100, 150 и 200 мм**  
 с обвязкой и замедляющей камерой

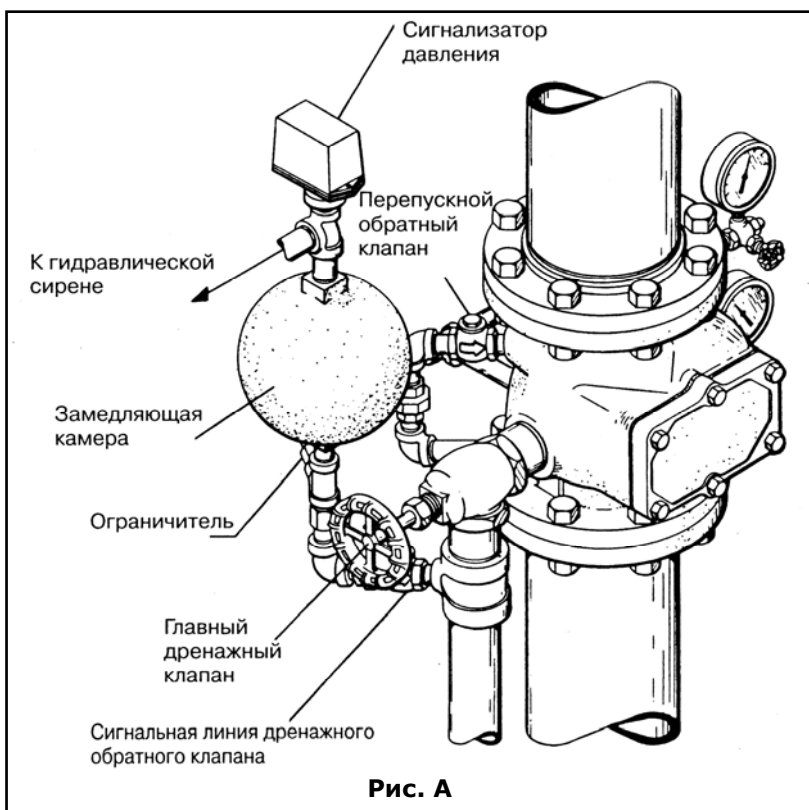
**WET ALARM VALVE MODEL AV-1 (F-200), 300 psi**  
 with trimming and retarding chamber



## ОБЩЕЕ ОПИСАНИЕ

Клапан водосигнальный модели AV-1 (старое название - F200) диаметром Ду 65 мм\* (2½"), 100 мм (4"), 150 мм (6") или 200 мм (8") представляет собой сборную конструкцию, состоящую из стыковочного кольца, заслонки с резиновой оболочкой и корпуса водосигнального клапана, предназначенную для использования в спринклерных установках пожаротушения с заполнением водой трубопровода автоматических спринклерных оросителей. Данная модель клапана предназначена для автоматического включения электрических и/или гидравлических противопожарных устройств при наличии устойчивого притока воды в систему, эквивалентного по объему расходу воды, потребляемой одним или несколькими спринклерами. Фланцевые соединения клапанов, поставляемых в Россию, соответствуют стандарту DIN (PN 10/16), который используется на территории страны. Производителем также выпускаются фланцевые соединения для стандартов ANSI, AS, ISO (международный стандарт) и JIS (Японский промышленный стандарт).

Типовая схема установки (см. рис. А) демонстрирует основные узлы клапана, установленного вертикально, с закрытой дренажной линией, включая обвязку и замедляющую камеру модели RC-1 (старое название - F211). Также на рисунке показан сигнализатор давления, который устанавливается после замедляющей камеры. В обвязку входит главный дренажный клапан 50 мм x 15 мм, используемый в странах Восточной Европы, где требуется, чтобы тестирующий клапан размером 15 мм был подсоединен к системе параллельно с основным водосигнальным клапаном (см. рис. Н, Н1, Н2, Н3, Н4, Н5). Стальные ниппели и арматура, используемые в этой обвязке, предназначенной специально для вертикальной установки клапана, поставляются оцинкованными в соответствии со стандартом. Обвязка клапана AV-1 включает также перепускной обратный клапан, который снижает риск ложной тревоги, позволяя медленным и незначительным перепадам давления подаваемой воды свободно переходить в систему и удерживаться в своих самых больших значениях без открытия заслонки. Замедляющая камера модели RC-1 необходима в установках, которые подвергаются перепадам давления, характерным, например, для водопроводной системы, чтобы предотвратить ложную тревогу. Замедляющая камера не требуется в установках с относительно постоянным давлением воды.



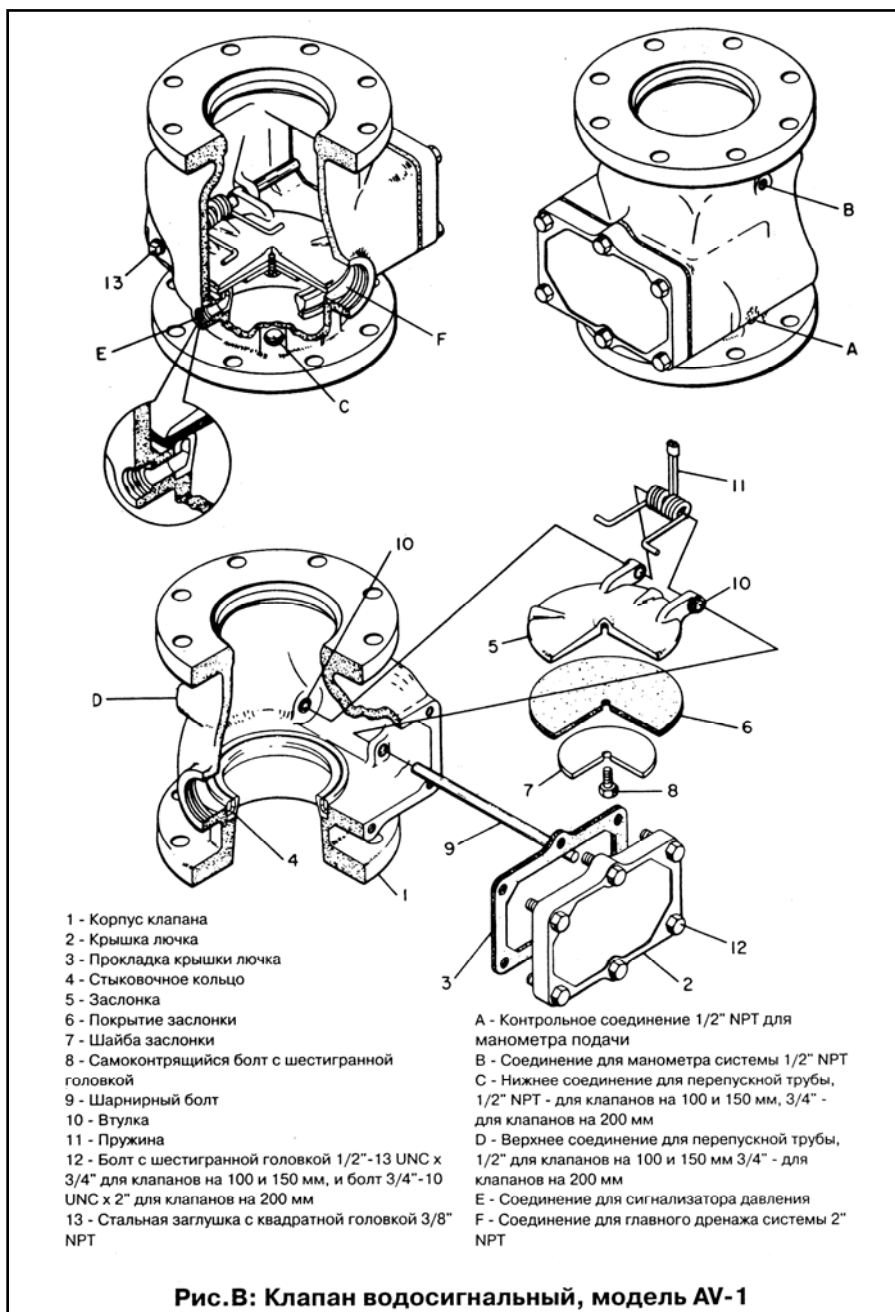
## СЕРТИФИКАЦИЯ

Клейма FM, UL, VdS. Клапаны модели AV-1 (F200) сертифицированы во ВНИИПО МЧС России. Сертификат соответствия техническому регламенту о требованиях пожарной безопасности: № С-СН.ПБ97.В.00355 (срок действия: 11.05.2016 – 10.05.2021).

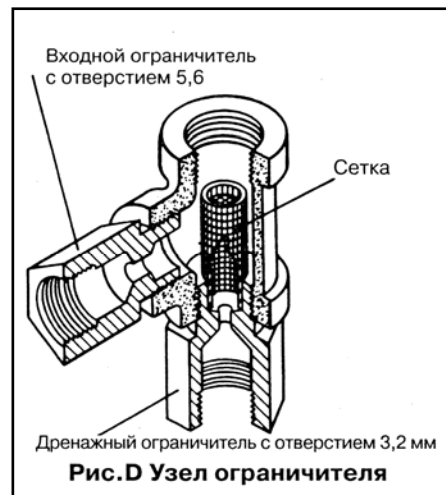
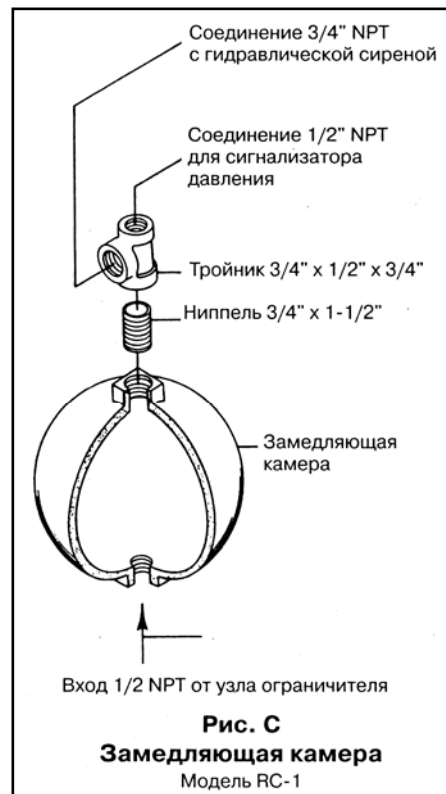
## ТЕХНИЧЕСКИЕ ХАРАКТЕРИСТИКИ

Клапан водосигнальный модели AV-1 (F200) на 65, 100, 150 и 200 мм, а также обвязка к нему рассчитаны на использование при минимальном рабочем давлении 1,4 бар и максимальном рабочем давлении 20,7 бар. Он применяется только в водозаполненных автоматических установках пожаротушения, поэтому минимальная температура, при которой он может использоваться, не должна быть ниже 4°C. Серийный заводской номер и год изготовления выбиты на крышке лючка. Составные части клапана показаны на рис. В.

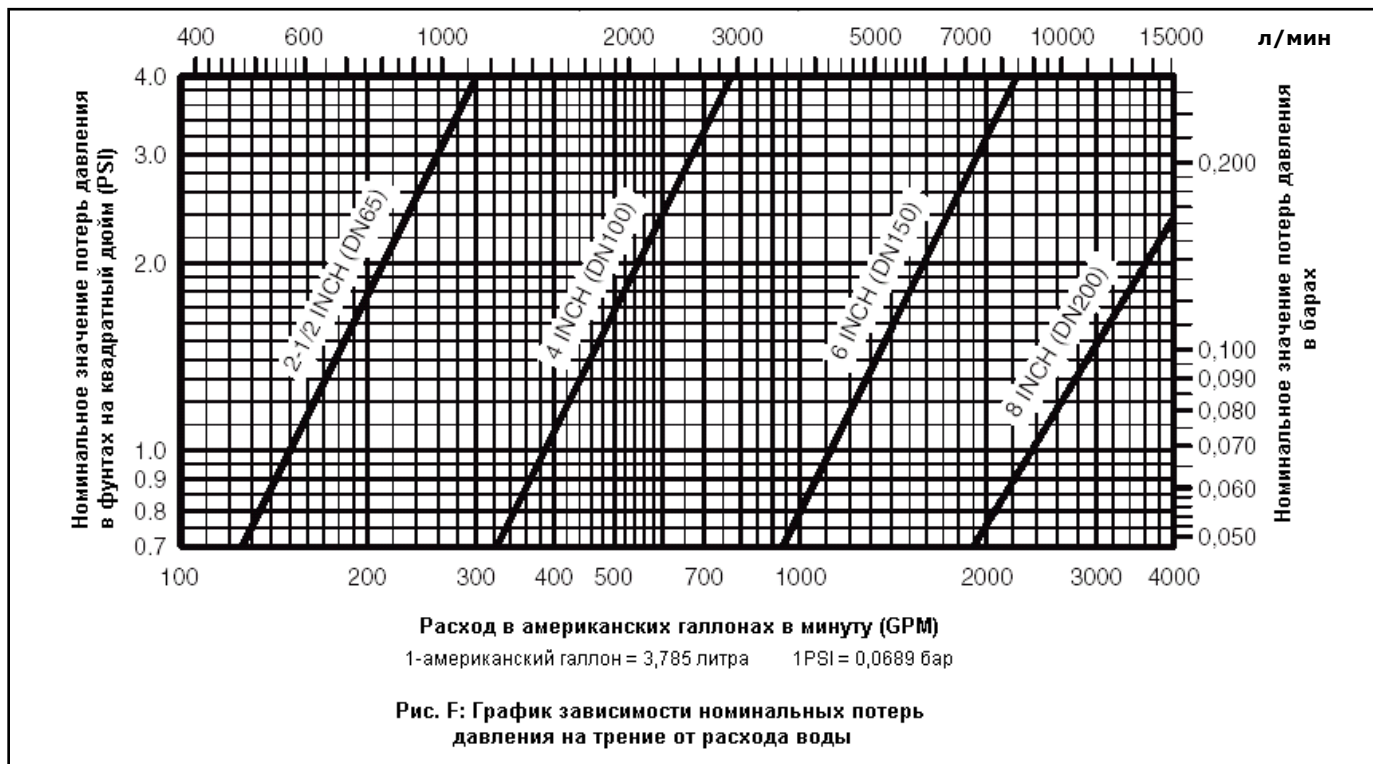
\* Клапан Ду 65 мм выпускается только с соединением "грувлок - грувлок" и "грувлок - фланец".



**Рис.В: Клапан водосигнальный, модель AV-1**



Корпус клапана выполнен из чугуна, прокладка крышки лючка – из полихлоропреновой резины толщиной 1,6 мм, болты с шестигранными головками для крышки лючка – из стали по ASTM A307. Наружная поверхность покрыта красной краской. Стыковочное кольцо выполнено из бронзы по стандарту ASTM B62 и запрессовано в корпус. Оно имеет центральную расположенную канавку, сообщающуюся с камерой клапана (расположена над стыковочным кольцом), которая связана с водосигнальной линией (см. отверстие E на рис. В). Канавка стыковочного кольца уплотняется изнутри и снаружи, когда заслонка закрыта. При открытии заслонки вода немедленно начинает поступать к гидрозонку и/или сигнализатору давления. Узел заслонки состоит из заслонки, выполненной из чугуна, оболочки заслонки из резины EPDM, шайбы-заслонки из нержавеющей стали и самоконтращегося болта с шестигранной головкой типа 18-8. Шарнирный болт выполнен из нержавеющей стали, а пружина кручения изготавливается из нержавеющей стальной проволоки. Шарнирный болт удерживается в двух втулках из закаленной бронзы, которые впрессованы в корпус клапана с двух сторон заслонки. Аналогичная пара втулок впрессована в рычаги заслонки для того, чтобы снизить трение вращения. Замедляющая камера модели RC-1 (рис. С) изготовлена из чугуна и покрашена снаружи в красный цвет. Сверху камеры имеется соединительное гнездо для тройника 3/4" x 1/2" x 3/4" для подсоединения электрических и/или гидравлических сигнализаций. Узел ограничителя (рис. D), находящийся ниже замедляющей камеры (в системах с переменным давлением), поставляется полностью собранным на заводе. Он состоит из входного ограничителя и дренажного ограничителя, смонтированных на тройнике. Диаметры отверстий ограничителей и объем замедляющей камеры выбираются в таком сочетании, чтобы обеспечить оптимальное время до выдачи сигнала тревоги после открытия заслонки в соответствии со всеми требованиями противопожарных органов. В дополнение к функции контроля за временем наполнения замедляющей камеры входной ограничитель снижает остаточное давление на входе гидравлической сирены и уменьшает износ колокола сирены. Для этой же цели входной ограничитель оставлен и в системах с постоянным давлением. Устанавливаемая снаружи в обход заслонки перепускная труба (рис. А) позволяет незначительным повышениям давления воды свободно переходить в систему и оставаться в своих самых больших значениях без открытия заслонки. Сопротивление потоку, оказываемое трубопроводом перепускного обратного клапана, и разница давлений для открытия заслонки определяют минимальный поток жидкости, требуемый для срабатывания сигнализатора давления (т.е. поток в перепускном участке, необходимый для открытия заслонки). Сочетание этих параметров подбирается так, чтобы заслонка открылась при подаче в систему потока, эквивалентного объему жидкости, используемому



одним или несколькими оросителями. При открытии заслонки динамический эффект протекающей через стыковочное кольцо воды удерживает заслонку открытой при потоке меньшем, чем требуемый для первичного открытия заслонки. Эта дополнительная чувствительность способствует поддержанию установившегося режима подачи воды в спринклерную систему и постоянного сигнала тревоги во время проверки системы сигнализации или при срабатывании спринклера. Номинальные значения потерь давления в барах в зависимости от расхода воды в литрах в минуту для водосигнальных клапанов модели AV-1 показаны на рис. F. Примерные потери на трение, основанные на формуле Хейзен-Уильямса и выраженные в эквиваленте длины трубы 40 при  $C = 120$ , составляют порядка 6,7 метра.

### ВАРИАНТЫ ОБВЯЗКИ КЛАПАНА

Основной вариант компоновки водосигнального клапана AV-1 (F200) показан на рис. H, H1, H2, H3, H4. Ниппели, применяемые в различных вариантах устройства арматуры, выполнены из стали, а их резьба выполнена в соответствии с требованиями стандарта ANSI B1.20.1. Фитинги изготавливаются либо из ковкого чугуна по ANSI B16.3, либо из чугуна ANSI B16.4. Тревожный клапан управления, являющийся шаровым клапаном с поворотом на  $\frac{1}{4}$  оборота, изготавливается из коррозионно-устойчивых медных сплавов с уплотнениями из стекло содержащего политетрафторэтилена. Корпус главного дренажного клапана 50 мм x 15 мм, изготовленный из бронзы, имеет 3 положения ("выключен", "дренаж" и "проверка") и представляет собой шаровой клапан, изолированный ПТФЭ, имеющий армированные пластиком внутренние входные и выходные соединения с армированной пластиком параллельной резьбой. Обратные перепускной и дренажный клапаны имеют бронзовые корпуса, уплотнения выполнены в форме дисков из нитриловой резины. Как входной, так и дренажный ограничители изготавливаются из латуни. Отверстие дренажного ограничителя защищено от попадания ржавчины или накипи, которые могут образоваться на стенках замедляющей камеры, посредством установки фильтра из сетки, изготовленной из нержавеющей стальной проволоки с размером ячеек 24. Кроме того, отверстия входного и дренажного ограничителей защищены от попадания загрязняющих веществ при подаче воды Y-образным фильтром  $\frac{1}{2}$ " , установленным в линии, ведущей к сигнальному извещателю (рис.В, отверстие E). Фильтр, корпус которого выполнен из бронзы, снабжен сеткой из стальной нержавеющей проволоки с размером ячеек 50. Сетку можно периодически вынимать для очистки. Манометр подачи и манометр системы выполнены из коррозионно-устойчивых материалов, имеют сдвоенную шкалу 0 - 20 с указанием, что " x 1" равняется бару и " x 100" - кПа. Трехходовые контрольные клапаны манометров имеют корпус из бронзы, перемещающийся шток с графитовым герметиком, рабочую часть "металл-металл". При конструировании системы следует обратить внимание на необходимость слива больших количеств воды, что может потребоваться при дренаже или при проведении проверки системы водой.

### ПРИНЦИП РАБОТЫ

Когда установка пожаротушения впервые заполняется водой под давлением, вода течет в систему до тех пор, пока давление подачи воды не сравняется с давлением воды в системе. В этот момент пружина закрутки закрывает заслонку потока. После выравнивания давлений водосигнальный клапан готов к использованию и тревожный клапан управления должен быть открыт. Для систем с переменным давлением медленные и небольшие повышения давления могут наблюдаться в системе (через перепускной обратный клапан), при этом заслонка остается закрытой. Переходный пик давления при подаче воды может быть достаточно значительным, чтобы однократно открыть заслонку потока, но при этом ложного срабатывания водосигнальной сигнализации не происходит, т.к. часть повышенного давления поглощается системой, тем самым снижая вероятность повторного открытия заслонки. Вода, попавшая в сигнальную линию, автоматически сливается, что дополнительно снижает вероятность ложной тревоги от последующих переходных перепадов давления. Когда в сеть спринклерных трубопроводов поступает постоянный поток воды, либо в результате проверочных испытаний, либо от работы спринклерного оросителя, либо в связи со стабильным увеличением давления подачи (достаточным для открытия заслонки потока), срабатывает гидравлическая сирена или сигнализатор давления. Эти сигнализации действуют до тех пор, пока остается открытой заслонка. Их можно выключить, закрыв тревожный клапан управления. Вода в сигнальных линиях автоматически сливается через дренажное отверстие диаметром 3,2 мм в узле ограничителя, когда закрывается сигнальный клапан управления или когда закрывается заслонка потока (в результате прекращения поступления воды в сеть автоматических спринклерных оросителей).

После срабатывания клапан AV-1 (F200) не нуждается в повторной установке в исходное положение. Однако если тревожную сигнализацию принудительно отключали во время работы, то сигнальный клапан управления должен быть повторно открыт после того, как установка пожаротушения будет вновь приведена в рабочее положение.

Тестирующий клапан может быть использован для проверки действия сирены и/или сигнализатора давления без постоянного притока воды в систему спринклерных оросителей. В открытом положении тестирующий клапан обеспечивает подачу воды к трубопроводу сигнализаций.

## ПРОЕКТИРОВАНИЕ СПРИНКЛЕРНОЙ СИСТЕМЫ

Установщик спринклерной системы должен помнить, что конфигурация системы трубопровода может повлиять на эффективность работы водосигнальной системы. Хотя небольшое наличие воздуха в трубопроводе необходимо для предотвращения значительного повышения давления, связанного с расширением воды при нагреве, большое количество воздуха в системе может привести к прерыванию сигнала тревоги. Смягчающий эффект воздушной "подушки" и связанная с этим вероятность открытия заслонки в результате всплеска давления хорошо известны с момента появления спринклерных систем с заполненным водопроводом. Менее изучено влияние воздушных "подушек" на непрерывность сигнала тревоги, передаваемого водосигнальными клапанами, после открытия тестирующего клапана или после включения спринклера.

Вероятность прерывания сигнала связана с тем, что поток воды из системы через линию, ведущую к тестируемому клапану, или спринклер очень мал по сравнению с потоком, который может быть пропущен через клапан, и, конечно же, эта разница увеличивается в зависимости от увеличения размера клапана. Если в системе отсутствует воздух, приток воды в систему будет равен потоку на выходе из системы и заслонка потока в открытом положении обеспечит устойчивую подачу воды. Однако при наличии воздуха в системе заслонка поначалу открывается шире, чем обычно, т.к. система поначалу требует большего притока воды - до тех пор, пока есть пузырьки воздуха, и только после того, как полностью исчезнут пузырьки воздуха, зазор заслонки уменьшится. Если объем воздуха значителен, поток в систему может моментально уменьшиться почти до нуля (после того как закончится компрессия) и заслонка может закрыться, перекрыв доступ воды к сигнализациям.

Как только заслонка закроется, значительное количество воды должно выйти из системы, прежде чем заслонка снова откроется. Используя продувочное отверстие (которое может также служить в качестве конечного звена для соединения с испытательной линией) и наполняя систему медленно в соответствии с инструкциями, приведенными в разделе "Порядок работы", можно предотвратить образование воздушных "подушек".

## УСТАНОВКА

Клапан модели AV-1 (F200) может устанавливаться как вертикально (рис. H1, H2 и H5), так и горизонтально (рис. H3 и H4).

1. Нормальная работа водосигнального клапана зависит от правильного монтажа его арматуры в соответствии с инструкциями. Несоблюдение инструкций по сборке может стать причиной неправильного срабатывания системы.
2. Водосигнальный клапан должен быть установлен в легкодоступном и открытом для обозрения месте.
3. Рекомендуется монтировать дренаж таким образом, чтобы можно было видеть слив воды. Для этого используют дренаж открытого типа или устанавливают главный дренажный слив в открытом для обозрения месте.
4. Установки пожаротушения с наполненными водой трубопроводами должны эксплуатироваться при температуре не ниже 4°C.
5. Рекомендуется использовать соединение жесткого типа или фланцевый адаптер на входе в стояк установленного водосигнального клапана, чтобы обеспечить стабильность конструкции.

Клапан водосигнальный AV-1 (F200) устанавливается следующим образом:

Размер клапана (мм)	Момент затяжки (Н·м)
65	40-50
100	55-70
150	65-80
200	80-100

1. Крепления фланцев затягиваются равномерно в диаметральном попеременном порядке. Усилия затяжки показаны в таблице слева:
2. Обвязка клапана должна соответствовать схемам на рис. H, H1, H2, H3, H4, H5.
3. Арматура водосигнальной продувки (см. рис. G) должна устанавливаться в тех случаях, когда не используется гидравлическая сирена, но используется замедляющая камера.
4. Сигнализатор давления обычно устанавливается, как показано на основной схеме типовой установки (рис. A). Если он не требуется, отверстие на 1/2", предназначенное для этого извещателя, должно быть закрыто заглушкой.
5. В системе должен быть предусмотрен нормальный слив воды из сигнальной линии и дренаж воды из системы.
6. Если дренаж гидравлической сирены предполагается соединить с главной дренажной линией системы, то неподпружиненный обратный клапан должен быть встроен в горизонтальную секцию сливного трубопровода сирены (перед соединением со сливом главного дренажного клапана). Поворотный обратный клапан № 99S (PSN 46-049-1-006) вполне для этого пригоден.
7. Дренаж сигнальной линии должен располагаться так, чтобы предотвратить опасность замерзания при температуре ниже 0°.
8. Обратный клапан, монтируемый на перепускном участке вокруг заслонки потока, должен устанавливаться так, чтобы его стрелка была направлена в сторону корпуса клапана, а обратный клапан дренажа - стрелкой в сторону слива.
9. Рекомендуется, чтобы продувочное отверстие располагалось на поперечном участке главной магистрали или на ответвлении в точке, наиболее удаленной от водосигнального клапана. Продувочная линия подсоединяется к верхней части поперечного участка главной магистрали или к концу ответвления и обычно располагается в самой верхней точке системы трубопроводов в многоуровневых системах. Продувочное отверстие может использоваться для выпуска избыточного воздуха из системы, тем самым уменьшая возможность ложных тревог из-за резких колебаний давления при подаче воды в систему. Сжатие и расширение избыточного воздуха может также привести к открытию и закрытию заслонки потока во время проверки системы или при срабатывании даже одного-единственного спринклерного оросителя.

## ПОРЯДОК РАБОТЫ

Привести установку пожаротушения в действие согласно следующей последовательности операций:

1. Открыть поворотные контрольные клапаны размером 1/4" для манометра подачи и манометра системы.
2. Убедиться, что болты лючка туго затянуты. В противном случае вновь подтяните их в диаметральном попеременном порядке.
3. Закрыть сигнальный клапан управления и тестирующий клапан.
4. Открыть продувочное отверстие в удаленной точке на поперечном участке главной магистрали или в ответвлении.
5. Медленно открывайте главный клапан до тех пор, пока не услышите шум текущей воды. После этого поверните кран еще раз на один полный оборот.
6. Закрыть продувочное отверстие в удаленной точке ответвления после спуска насыщенной воздухом воды и после того, как полная струя воды вытекала в течение не менее 15 секунд.
7. Открыть главный клапан полностью.
8. После стабилизации показаний манометра подачи и манометра системы (т.е. когда заслонка потока закроется) открыть сигнальный клапан управления.

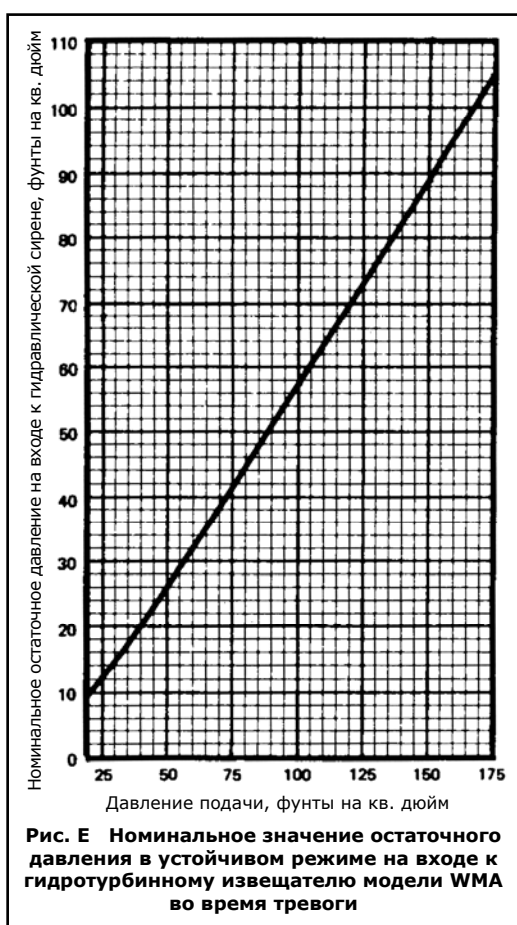
9. Открыть тестирующий клапан и убедиться, что сигнальная система работает согласно противопожарным требованиям.
10. Закрыть тестирующий клапан.
11. Убедиться, что вода перестала вытекать из дренажа сигнальной линии. Если вода еще вытекает, примите меры, описанные в разделе "Уход и обслуживание".
12. После того как будет установлено, что поток воды из дренажа сигнальной линии прекратился, сигнальный клапан и установка пожаротушения готовы к действию.

Рекомендуется опломбировать водосигнальный клапан управления в открытом положении, прикрепив к нему скрученную проволоку  $\frac{1}{16}$  и зафиксировав ее концы свинцовой plombой. Проволока должна быть плотно перекручена вокруг ниппеля трубы на выходе водосигнального клапана управления.

## В СЛУЧАЕ СРАБАТЫВАНИЯ СИГНАЛА ТРЕВОГИ

После срабатывания сигнала тревоги, указывающего на то, что в систему спринклерных трубопроводов поступает вода:

1. Немедленно определите, имеет ли место пожарная ситуация. При наличии возгорания известите противопожарную службу и действуйте по заранее утвержденному плану.
2. Если пожарной ситуации нет и из спринклерной системы не поступает поток воды, значит произошло ложное срабатывание сигнализации. Немедленно сообщите об этом соответствующим службам и действуйте согласно с порядку, изложенному в разделе "Уход и обслуживание".
3. Если пожарной ситуации не наблюдается, но из спринклерной системы льется вода, немедленно закройте главный клапан и оповестите соответствующие службы о том, что в системе пожаротушения обнаружены неполадки. Осушите спринклерную систему в соответствии с процедурой, описанной в разделе "Уход и обслуживание". Как можно быстрее устраните неисправность и введите в действие установку пожаротушения.



## УХОД И ОБСЛУЖИВАНИЕ

Клапан водосигнальный AV-1 не нуждается в каком-либо планово-профилактическом ремонте и обслуживании, однако рекомендуется периодически проверять клапан в работе в соответствии с процедурой, определенной соответствующими противопожарными органами.

### Порядок проверки

Рекомендуется проводить следующую проверку хотя бы раз в квартал силами квалифицированных специалистов:

1. Оповестить соответствующие органы и всех работников, которых касается данная проверка.
2. Открыть тестирующий клапан. Убедиться, что гидравлическая сирена или сигнализатор давления срабатывают через определенное, утвержденное противопожарными органами время.
3. Убедиться, что вода вытекает из водосигнальной линии дренажа со скоростью, соответствующей диаметру отверстия (3,2 мм) дренажного ограничителя.
4. Закрыть тестирующий клапан.
5. Убедиться, что вода перестала течь из сигнальной линии слива.
6. Вычистить сетку фильтра  $\frac{1}{2}$ " (расположенную на выходе сигнального клапана управления), а также сетку фильтра  $\frac{3}{4}$ " (расположенную возле соединения гидравлической сирены). Не забудьте поставить сетки на место и плотно затянуть крышки фильтров.

Очистка фильтров каждый раз после работы имеет особое значение, если подача воды осуществляется из источников с большим содержанием взвешенных веществ (например, из озера или реки). Сигнальная система может не срабатывать из-за забившейся подводящей арматуры.

7. Оповестить соответствующие противопожарные органы о том, что установка вновь введена в действие.

### Слив воды из сети трубопроводов спринклерной системы

Слив воды из сети трубопроводов спринклерной системы осуществляется следующим образом:

1. Закрыть главный клапан, если этого не было сделано ранее.
2. Открыть продувочное отверстие в удаленной точке на поперечном участке главной магистрали или в ответвлении.
3. Открыть главный дренажный клапан. Проверить, чтобы вода нормально

сливалась из системы, не нанося ущерба имуществу и не создавая опасности для персонала.

4. Выждать, пока манометр подачи не будет показывать нулевое давление и характерный шум слива воды не прекратится, после чего можно приступать к работам по ремонту или обслуживанию установки пожаротушения.

### Утечка из дренажной линии

Выполнить операции по пунктам, перечисленным ниже, пока течь из сигнальной дренажной линии не прекратится. Проверить отсутствие утечки после завершения работ по каждому из нижеперечисленных пунктов.

1. Закрыть сигнальный клапан управления и затем полностью открыть главный дренажный клапан. Дать воде сливаться в течение не менее 5 секунд, прежде чем снова плотно закрыть клапан. Благодаря этой процедуре происходит промывка и очищение от любых отложений, которые могут скопиться между заслонкой потока и стыковочным кольцом или в месте стыковки главного дренажного клапана. Вновь открыть сигнальный клапан управления.
2. Повторить действия по п.1, если скорость вытекания жидкости из слива заметно снизилась.
3. Открыть тестирующий клапан и дать воде стекать в течение не менее 5 секунд, перед тем как снова закрыть этот клапан. Благодаря этой процедуре происходит промывка и очищение от отложений.
4. Повторить действия по п.3, если скорость вытекания жидкости из слива заметно снизилась.
5. Медленно отвернуть штуцер на выходе из тестирующего клапана и определить, вытекает ли вода из отверстия Е (рис.В) или через тестирующий клапан. Если вода течет через тестирующий клапан, закрыть главный клапан, затем отремонттировать или заменить тестирующий клапан, как того требует ситуация. Вновь затянуть штуцер и открыть главный клапан.
6. Если окажется, что по ходу операции в соответствии с п.5 вода вытекает в месте стыковки с сигнальными устройствами, слить воду из



- системы в соответствии с вышеизложенной процедурой. После слива воды из установки отвинтить болты и отсоединить крышку лючка. Удерживая пружину за витки, вытянуть шарнирный болт. Вынуть пружину и затем заслонку потока в сборе (поз. 5, 6, 7, 8 и 10 на рис. В).
- С помощью фонаря осмотреть и удалить любые отложения, скопившиеся в районе канавки стыковочного кольца. Проверить посадочную часть стыковочного кольца на отсутствие повреждений. Если кольцо изогнулось или на нем имеются неровности в области стыковочной части, то клапан подлежит замене. Не следует пытаться зачистить кольцо на месте эксплуатации.
  - Проверить и удалить любые отложения, которые могут скопиться на поверхности оболочки заслонки. Если на поверхности заметны незначительные шероховатости, следует тщательно зачистить обе стороны чистой ветошью и перевернуть оболочку в другую сторону. Если потребуется, замените оболочку. Не забудьте вновь плотно затянуть болт шайбы заслонки.
  - Вновь установить пружину и заслонку в сборе в клапан и предварительно установить втулки шарнирного болта, временно установив для этого шарнирный болт. Поставить пружину так, как показано на рис. В, а затем, удерживая пружину за витки, вновь установить шарнирный болт. Убедиться, что шарнирный болт вошел до самого конца в свое гнездо в клапане.
  - Установить на место крышку лючка. Ввести в действие установку пожаротушения в соответствии с процедурой, описанной в разделе "Порядок работы".

#### Засорение дренажной линии

Если во время испытания пожарной сигнализации вода не вытекает или еле сочится из дренажной линии, то возможной причиной этого может быть засорение сетки, защищающей дренажное отверстие ограничителя (см. рис. D).

Засоренная сигнальная линия слива может вызвать ложный сигнал тревоги в установках с переменным давлением. Если установка имеет закрытую дренажную линию, прежде всего отверните дренажный ограничитель от узла ограничителя и промойте его, после чего установите его на место.

Если установка имеет открытую дренажную линию, вначале отверните штуцер ниже дренажного ограничителя, чтобы отсоединить его от узла ограничителя, и затем выньте последний для последующей очистки. Вновь установите дренажный ограничитель на место и соберите заново линию слива.

Для того чтобы облегчить процедуру съема дренажного ограничителя, рекомендуется использовать герметик на тефлоновой основе для повторной сборки трубопроводов.

#### Потери избыточного давления в установке

В установках с переменным давлением манометр системы обычно показывает давление, большее по значению, чем давление на манометре подачи. Кроме того, это значение должно быть близко к пиковому значению давления подачи, зафиксированному после введения установки в действие.

Потери избыточного давления в установках с переменным давлением могут привести к ложной тревоге.

Для того чтобы устранить потери избыточного давления, выполните перечисленные ниже операции:

- Проверьте дренажную линию на наличие устойчивой утечки воды. Если признаки ржавчины и/или других отложений продолжают появляться в сливе из дренажа, выполните операции по устранению причин, описанные в подразделе "Утечка из дренажной линии".
- Если признаки утечки отсутствуют, закройте главный клапан, откройте тестирующий клапан, чтобы снизить давление подачи, затем медленно отворачивайте штуцер-патрубок на наружном участке перепускной арматуры.

Отведите в сторону нижний участок колена от конца трубы с наружной резьбой и проверьте его на утечку через перепускной обратный клапан. Если утечка имеет место, значит между заслонкой и стыковочным кольцом скопилась грязь. Слейте воду в соответствии с описанной процедурой и затем очистите или, если необходимо, замените перепускной обратный клапан. Соберите вновь наружный перепускной участок и введите установку в действие согласно пунктам раздела "Порядок работы".

Если признаки утечки через перепускной обратный клапан отсутствуют, проверьте на предмет утечки спринклерную установку.

#### Ложные сигналы тревоги

Если в системах с переменным давлением происходят частые ложные сигналы тревоги, следует принять следующие меры:

- Проверьте, нет ли утечки из сигнальной линии слива, и если есть - устраните причины.
- Проверьте на предмет загрязнения сигнальную линию слива и, если необходимо, очистите ее.
- Проверьте и устраните причины падения избыточного давления в системе.
- Слейте воду из спринклерной установки и вновь заполните ее водой в соответствии с пунктами раздела "Порядок работы".

#### Прерывистый сигнал тревоги

Если сигнализатор давления выдает постоянный сигнал, а гидравлическая сирена генерирует прерывистый сигнал тревоги, проверьте, нет ли изгиба в вале привода гидравлической турбины.

Если гидравлическая сирена и/или сигнализатор давления выдают прерывистый сигнал тревоги, это может быть связано с избыточным давлением воздуха, скопившегося с сети трубопровода спринклерной системы. Осушите спринклерную систему и вновь наполните ее водой в соответствии с инструкциями в разделе "Порядок работы".

Прерывистый сигнал тревоги также может быть вызван закрытием заслонки в результате резкого снижения давления подачи или выключением насоса в линии подачи воды. Подобных проблем можно избежать при поддержании стабильного давления подачи.

#### ГАРАНТИИ

Поставщик гарантирует отсутствие дефектов в материалах и технологии изготовления оборудования в течение **одного года** с даты отгрузки оборудования (гарантийного периода).

#### ОФОРМЛЕНИЕ ЗАКАЗА

Указать модель (клапан модели AV-1), размер (Ду 65, 100, 150 и 200 мм) и комплектность:

- обвязка;
- замедляющая камера RC-1;
- сигнализатор давления PS10-2A (указать количество, возможен монтаж до 3шт.);
- оповещатель звуковой WMA-1 (гидравлическая сирена).

При заказе Ду 65 мм нужно дополнительно заказать 1 фланцевый адаптер.

#### Вес

Клапан 65 мм (2½") (вариант исполнения "фланец - грувллок")	12,7 кг
Клапан 100 мм (4")	28,1 кг
Клапан 150 мм (6")	42,2 кг
Клапан 200 мм (8")	75,8 кг
Обвязка	9,92 кг
Замедляющая камера	6 кг

Продавец гарантирует отсутствие дефектов в материалах и нарушении технологии изготовления продукта.

Гарантийный срок – 12 месяцев.

Гарантия аннулируется в случае несоблюдения требований по монтажу, а также при наличии на изделии механических или иных повреждений, не связанных с работой данного устройства.

Компания-поставщик ни при каких обстоятельствах не несет финансовой ответственности, превосходящей стоимость данного устройства.

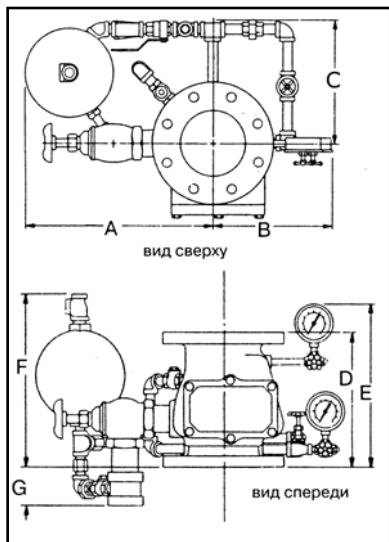
Наименование: \_\_\_\_\_

Параметры: \_\_\_\_\_

Количество: \_\_\_\_\_

Дата отгрузки: \_\_\_\_\_

Подпись: \_\_\_\_\_

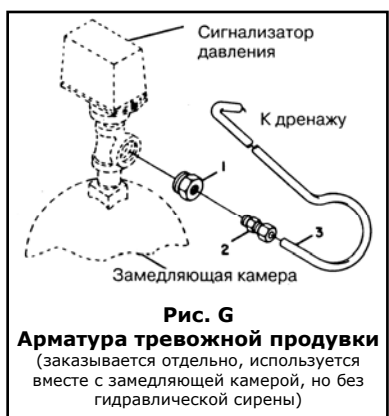
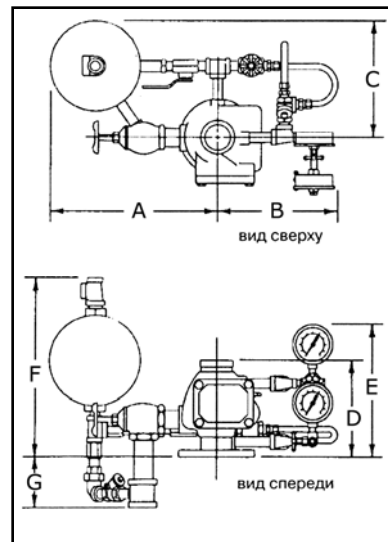


**Размеры в дюймах (мм) для 4", 6", 8" (слева)**

Размер	4"	6"	8"
A	19 (483)	19 (483)	19 (483)
B	10 - 1/2 (267)	11 - 1/4 (286)	12 - 3/4 (324)
C	10 - 1/2 (267)	11 - 1/2 (292)	12 (305)
D	10 (254)	12 (305)	14 (356)
E	12 - 1/2 (318)	15 (381)	16 - 1/2 (419)
F	15 - 1/2 (394)	15 - 1/2 (394)	15 - 1/2 (394)
G	3 (76)	2 - 3/4 (70)	2 - 1/4 (57)

**Размеры в дюймах (мм) для 2 1/2" (справа)**

Размер	с замедляющей камерой	без замедляющей камеры
A	14 - 3/4 (375)	12 (305)
B	10 - 1/2 (267)	10 - 1/2 (267)
C	10 - 1/2 (267)	10 (254)
D	8 - 7/8 (225)	8 - 7/8 (225)
E	12 - 1/4 (311)	12 - 1/4 (311)
F	16 - 1/2 (419)	-
G	4 (102)	4 (102)



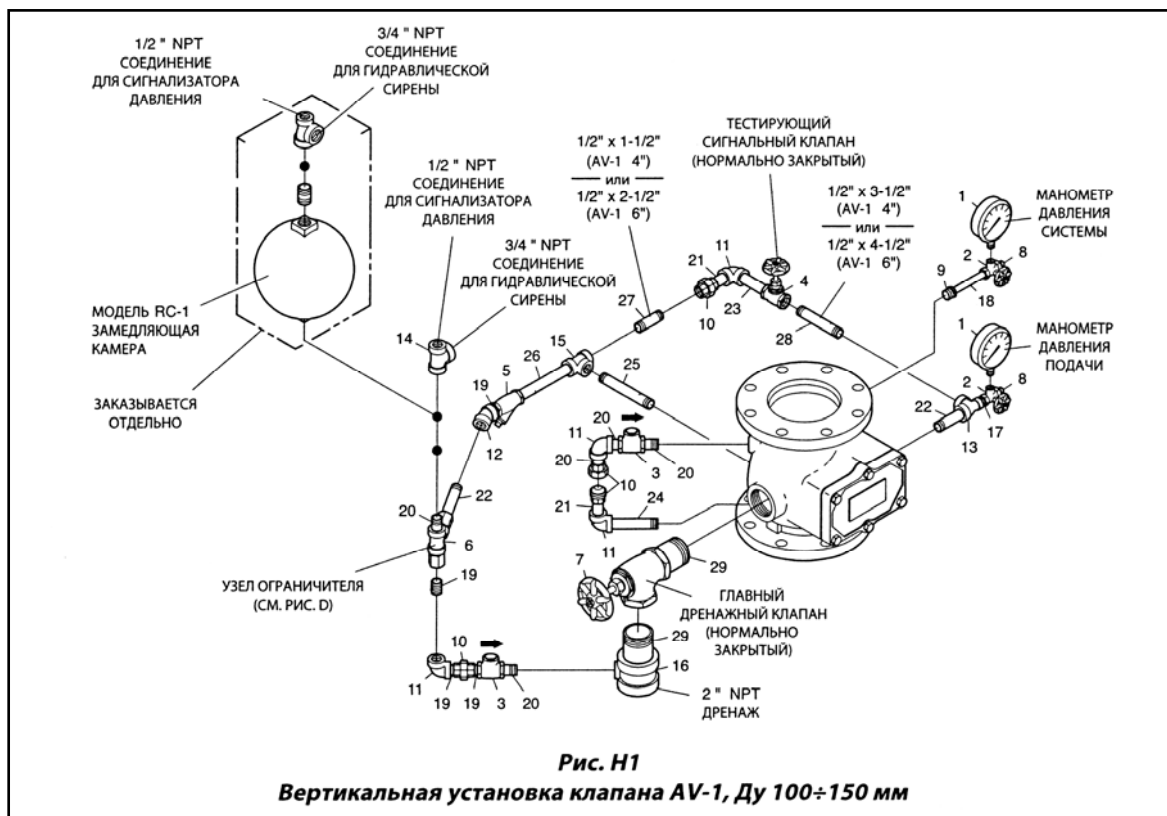
**Конструкция сигнальной, тестирующей, дренажной и показывающей обвязок\***

№	Наименование	шт	№	Наименование	шт
1	Водяной манометр 300 psi/2000кПа	2	16	Заглушка 1/2"	1
2	Клапан под манометр 1/4"	2	17	Ниппель 1/4" x заглушка	1
3	Обратный клапан 1/2"	2	18	Ниппель 1/4" x 4"	1
4	Тестирующий сигнальный клапан 1/2" (НЗ)	1	19	Ниппель 1/2" x заглушка	4
5	У-фильтр 1/2"	1	20	Ниппель 1/2" x 1 1/2"	5
6	Дроссель	1	21	Ниппель 1/2" x 2"	2
7	Угловой кран 2"	1	22	Ниппель 1/2" x 3"	2
8	Заглушка 1/4"	2	23	Ниппель 1/2" x 3 1/2"	1
9	Переходник 1/2" x 1/4"	1	24	Ниппель 1/2" x 5"	1
10	Соединитель 1/2"	3	25	Ниппель 1/2" x 5 1/2"	1
11	Колено 90° 1/2"	4	26	Ниппель 1/2" x 6 1/2"	1
12	Колено 45° 1/2"	1	27	Выбрать ниппель по таблице справа	2
13	Тройник 1/2" x 1/4" x 1/2"	1	28		2
14	Тройник 1/2" x 1/2" x 3/4"	1	29	Ниппель 2" x 3"	2
15	Тройник 1/2"	1			

**Выбор размера ниппеля**

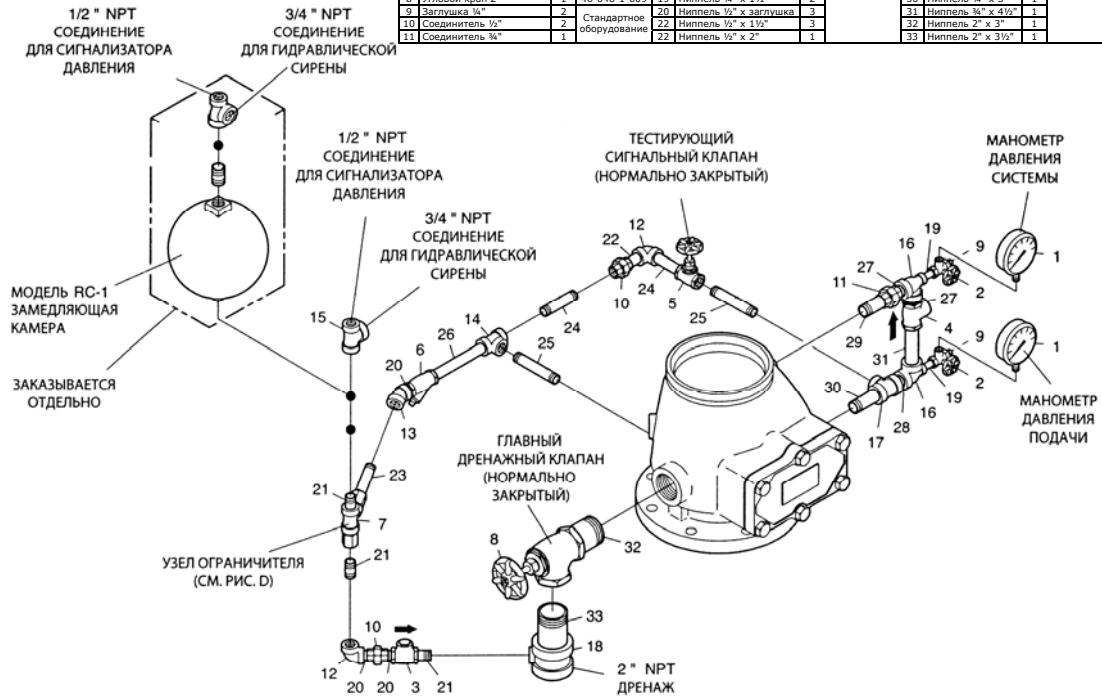
27	1/2" x 1 1/2"	- для 4"
	1/2" x 2 1/2"	- для 6"
28	1/2" x 3 1/2"	- для 4"
	1/2" x 4 1/2"	- для 6"

- Внимание!** Производитель оставляет за собой право менять состав обвязки. Точная схема сборки предоставляется в комплекте с каждой обвязкой.



Возможна установка клапанов AV-1 с Ду 100, Ду 150 и Ду 200 горизонтально, для этого необходима специальная обвязка (поставляется по запросу).

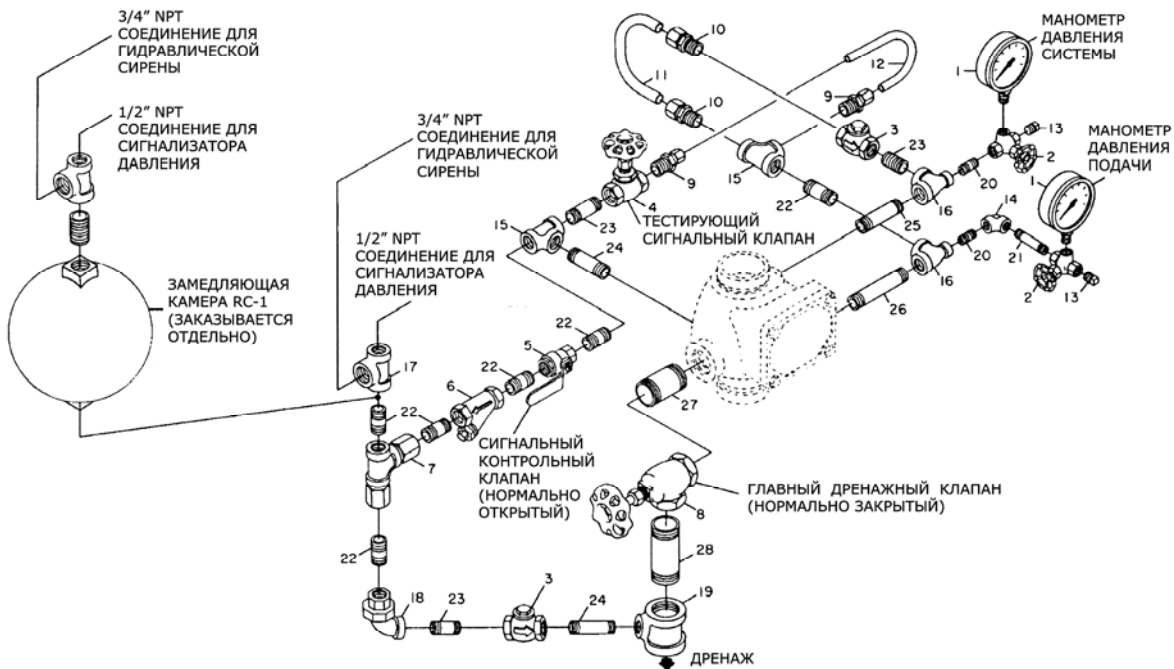
№	Наименование	Шт.	№ продукта	№	Наименование	Шт.	№ продукта	№	Наименование	Шт.	№ продукта
1	Водяной манометр 300 psi/2000кПа	2	92-343-1-005	12	Колено 90° 1/2"	2		23	Ниппель 1/2" x 3"	1	
2	Клапан под манометр 1/4"	2	46-005-1-002	13	Колено 45° 1/2"	1		24	Ниппель 1/2" x 3 1/2"	2	
3	Обратный клапан 1/2"	1	46-049-1-004	14	Тройник 1/2"	1		25	Ниппель 1/2" x 4 1/2"	2	
4	Обратный клапан 3/4"	1	46-049-1-005	15	Тройник 1/2" x 1/2" x 3/4"	1		26	Ниппель 1/2" x 6 1/2"	1	Стандартное оборудование
5	Тестирующий сигнальный клапан 1/2" (НЗ)	1	46-047-1-004	16	Тройник 3/4" x 1/4" x 1/4"	2	Стандартное оборудование	27	Ниппель 1/4" x заглушка	2	Стандартное оборудование
6	У-фильтр 1/2"	1	52-353-1-005	17	Тройник 3/4" x 3/4" x 1/2"	1		28	Ниппель 3/4" x 1 1/2"	1	
7	Дроссель	1	92-210-2-005	18	Тройник 2" x 2" x 1/2"	1		29	Ниппель 3/4" x 2 1/2"	1	
8	Угловой кран 2"	1	46-048-1-009	19	Ниппель 1/4" x 1 1/2"	2		30	Ниппель 3/4" x 3"	1	
9	Заглушка 1/4"	2		20	Ниппель 1/2" x заглушка	3		31	Ниппель 3/4" x 4 1/2"	1	
10	Соединитель 1/2"	2		22	Ниппель 1/2" x 1 1/2"	3		32	Ниппель 2" x 3"	1	
11	Соединитель 3/4"	1		22	Ниппель 1/2" x 2"	1		33	Ниппель 2" x 3 1/2"	1	



**Рис. Н2**  
**Вертикальная установка клапана AV-1, Ду 200 мм, PN16**  
 На рисунке изображен клапан с соединением грувлок x фланец, стандартное исполнение: фланец x фланец (стандарт DIN)

Возможна установка клапанов AV-1 с Ду 65 горизонтально, для этого необходима специальная обвязка (поставляется по запросу).

№	Наименование	Шт.	№ продукта	№	Наименование	Шт.	№ продукта	№	Наименование	Шт.	№ продукта
1	Водяной манометр 300 psi/2000кПа	2	92-343-1-005	12	Заглушка 1/4"	2		23	Ниппель 1/2" x 2"	2	
2	Клапан под манометр 1/4"	2	46-005-1-002	13	Соединитель 1/2"	1		24	Ниппель 1/2" x 2 1/2"	1	
3	Обратный клапан 1/2"	1	46-049-1-004	14	Колено 90° 1/4"	1		25	Ниппель 1/2" x 3"	1	Стандартное оборудование
4	Тестирующий сигнальный клапан 1/2" (НЗ)	1	46-047-1-004	15	Колено 90° 1/2"	1		26	Ниппель 1/2" x 4"	1	Стандартное оборудование
5	У-фильтр 1/2"	1	52-353-1-005	16	Тройник 1/2"	2	Стандартное оборудование	27	Ниппель 1/2" x 6"	1	
6	Дроссель	1	92-210-2-005	17	Тройник 1/2" x 1/4" x 1/2"	2		28	Ниппель 1 1/4" x 2 1/2"	1	
7	Угловой кран 1 1/4"	1	46-048-1-007	18	Тройник 1/2" x 1/2" x 3/4"	1		29	Ниппель 1 1/4" x 3 1/2"	1	
8	Обводная трубка	1	92-304-1-017	19	Тройник 1 1/4" x 1 1/4" x 1/2"	1					
9	Трубка тестовой линии	1	92-304-1-047	20	Ниппель 1/4" x 1"	2					
10	Переходник 1/2"NPT x 1/2"	2	Стандартное оборудование	22	Ниппель 3/4" x 2 1/2"	1					
11	Переходник 1/2"NPT x 1/4"	2	Стандартное оборудование	22	Ниппель 1/2" x 1 1/2"	7					



**Рис. Н5**  
**Вертикальная установка клапана AV-1, Ду 65 мм**  
 (соединение грувлок x фланец)