

ГРОМКОГОВОРИТЕЛЬ РУПОРНЫЙ

50ГР-45

П А С П О Р Т

ТУ 6573-002-96875111-2007

1. НАЗНАЧЕНИЕ ГРОМКОГОВОРИТЕЛЯ

Громкоговоритель рупорный взрывозащищенный 50ГР-45 ТУ 6573-002-96875111-2007 предназначен для использования в качестве источника звука при озвучивании открытых пространств в условиях повышенного шума (городские улицы, перроны вокзалов и т.п.)

Громкоговоритель может эксплуатироваться в условиях:
– предельных рабочих температур от минус 50°С до 45°С;
– влажности 95±3% при температуре 25°С.

2. ОСНОВНЫЕ ТЕХНИЧЕСКИЕ ДАННЫЕ И ХАРАКТЕРИСТИКИ

2.1. Электрические и электроакустические параметры громкоговорителя должны соответствовать нормам, указанным ниже при нормальных климатических условиях: температура окружающего воздуха +25±10°С, относительная влажность от 45 до 80%, атмосферное давление от 84 до 106,7 кПа.

№ п/п	Наименование параметра, единицы измерения	Норма по ТУ
1.	Номинальное входное напряжение, В	120/30
2.	Номинальное электрическое сопротивление, Ом	280/18
3.	Предельная шумовая мощность, Вт	50
4.	Эффективный рабочий диапазон частот, ограниченный полем допусков +6дБ/-14дБ от уровня среднего звукового давления в полосе частот 800-3150 Гц, Гц, не уже	315-6300
5.	Уровень характеристической чувствительности в октавной полосе частот 800-3150 Гц, дБ не менее	104
6.	Полный коэффициент гармонических искажений при номинальном входном звуковом напряжении, %, не более, на частотах, Гц	15 10 7

2.2. Степень защиты оболочки – IP34 по ГОСТ 14254-96.

2.3. Климатическое исполнение – У1 по ГОСТ 15150-69.

2.4. Масса громкоговорителя – 5,0 кг.

2.5. Драгоценные металлы в рупорном громкоговорителе отсутствуют.

Содержание цветных металлов: алюминий и его сплавы – 0,20000 кг
бронза БРОФ6,5 – 0,00034 кг
олово – 0,02000 кг
медь – 0,13500 кг

3. КОМПЛЕКТНОСТЬ

В состав комплекта входит:

- 1) громкоговоритель рупорный 50ГР-45 1 шт.
- 2) паспорт..... 1 шт.
- 3) упаковка 1 шт. на 1 изделие.

4. УСТРОЙСТВО И ПРИНЦИП РАБОТЫ

4.1. Громкоговоритель рупорный взрывозащищенный 50ГР-45 состоит из головки, согласующего трансформатора, рупора и кожуха. Головка и трансформатор находятся внутри кожуха. Для повышения надежности и предельной мощности в рабочий зазор магнитной цепи введена магнитореологическая суспензия..

4.2. Конструкция громкоговорителя предусматривает возможность крепления его на любую поверхность, для чего он снабжен поворотным устройством состоящим из скобы.

Габаритный чертеж громкоговорителя и размеры отверстий крепления на скобе приведены на Рис. 1.

4.3. Принцип работы громкоговорителя состоит в преобразовании электрической энергии в акустическую.

4.4. Громкоговоритель выпускается для подключения к сети проводного вещания с номинальным напряжением 120В/30В.

При подведении к громкоговорителю напряжения 30 В необходимо:

- отключить громкоговоритель от сети;
- отвернуть винт крепления кожуха и снять кожух;
- на трансформаторе провод, запаянный на контакт с надписью «120», отпаять и припаять к контакту «30» соответственно для включения громкоговорителя на 30 В;
- установить кожух на место и закрепить винтом.

Принципиальная электрическая схема громкоговорителя представлена на Рис 2.

5. УКАЗАНИЯ ПО ЭКСПЛУАТАЦИИ

5.1. Громкоговоритель должен устанавливаться в наиболее удобном эксплуатационном положении. Необходимый наклон громкоговорителя производится на месте установки электромонтажной организацией.

Максимальный угол поворота громкоговорителя относительно горизонтальной оси вниз не более – 90°, вверх не более – 20° (Рис. 3).

5.2. Полярность громкоговорителя отмечена краской или цветом одного из выводов. При монтаже в одном помещении или на одной площадке двух или более громкоговорителей необходимо соблюдать полярность их включения.

6. ПРАВИЛА ХРАНЕНИЯ И ТРАНСПОРТИРОВАНИЯ

6.1. Громкоговорители рупорные 50ГР-45 должны храниться в упакованном виде в закрытых, сухих, проветриваемых помещениях при температуре окружающего воздуха от +5 до +40°С, относительной влажностью воздуха до 80%, при отсутствии в воздухе паров кислот, щелочей и других агрессивных примесей.

6.2. Допускается перевозить громкоговорители в упакованном виде любым видом транспорта (транспортирование на самолетах допускается только в отапливаемых отсеках).

При перевозке должны быть приняты меры по предохранению громкоговорителя от атмосферных осадков и механических повреждений. внешний осмотр и проверяется сопротивление изоляции.

7. СВИДЕТЕЛЬСТВО О ПРИЕМКЕ

7.1. Громкоговоритель рупорный взрывозащищенный 50ГР-45 соответствует техническим условиям ТУ 6573-002-96875111-2007 и признан годным для эксплуатации.

Дата выпуска _____

М.П.

Представитель ОТК _____

8. ГАРАНТИИ ИЗГОТОВИТЕЛЯ

8.1. Изготовитель гарантирует соответствие громкоговорителя рупорного взрывозащищенного 50ГР-45 требованиям технических условий 6573-002-96875111-2007 при соблюдении потребителем правил эксплуатации, транспортирования и хранения.

8.2. Гарантийный срок хранения громкоговорителя – 2 года с даты изготовления.

8.3. Гарантийный срок эксплуатации громкоговорителя – 1 год со дня получения потребителем в пределах гарантийного срока хранения.

8.4. Изготовитель обязуется в течение гарантийного срока безвозмездно ремонтировать или заменять вышедшие из строя громкоговорители при соблюдении потребителем условий транспортирования, эксплуатации и хранения.

9. СВЕДЕНИЯ О РЕКЛАМАЦИИ

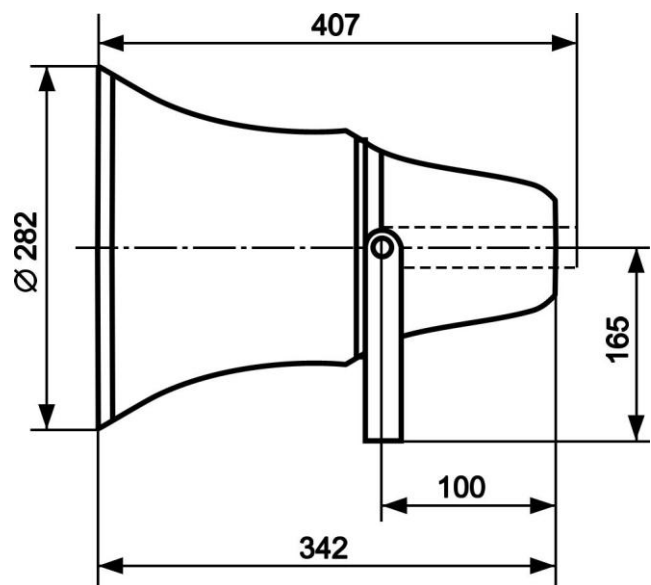
9.1. В таблице паспорта регистрируются все предъявляемые рекламации и их краткое содержание. При отказе в работе или неисправности громкоговорителя в период гарантийных обязательств потребителем составляется акт о причинах выхода громкоговорителя из строя и производится отправка рупорного громкоговорителя вместе с паспортом и актом предприятию-изготовителю для замены. В случае отказа по истечении гарантийного срока изготовителю направляется настоящий паспорт и акт.

9.2. Почтовый адрес для направляемых документов

420015 РТ, г. Казань, ул. Университетская 11/46

ЗАО «Торговый Дом «Три Нити»

ГАБАРИТНЫЙ ЧЕРТЕЖ ГРОМКОГОВОРИТЕЛЯ



РАЗМЕРЫ ОТВЕРСТИЙ КРЕПЛЕНИЯ НА СКОБЕ

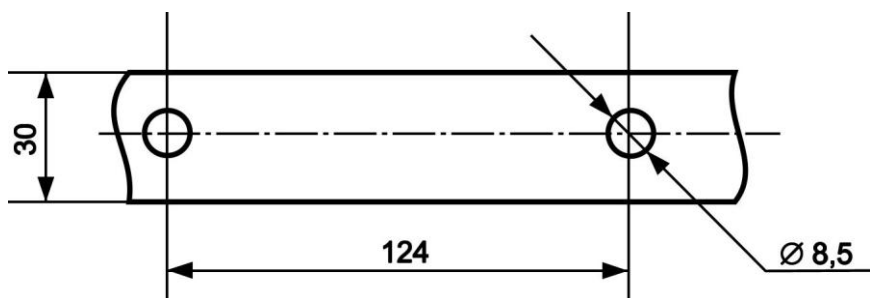


Рис. 1

СХЕМА ЭЛЕКТРИЧЕСКАЯ ПРИНЦИПАЛЬНАЯ ГРОМКОГОВОРИТЕЛЯ

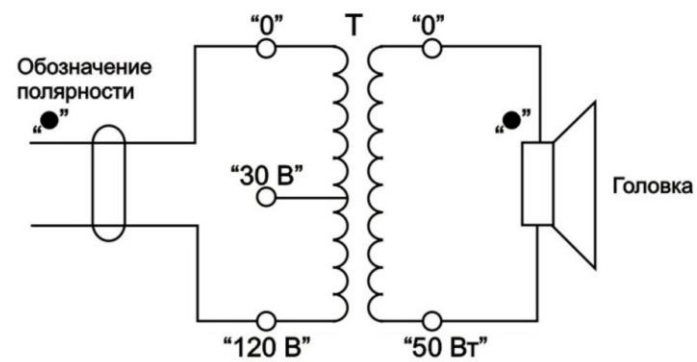


Рис. 2

ПОЛОЖЕНИЕ ГРОМКОГОВОРИТЕЛЯ ПРИ ЭКСПЛУАТАЦИИ

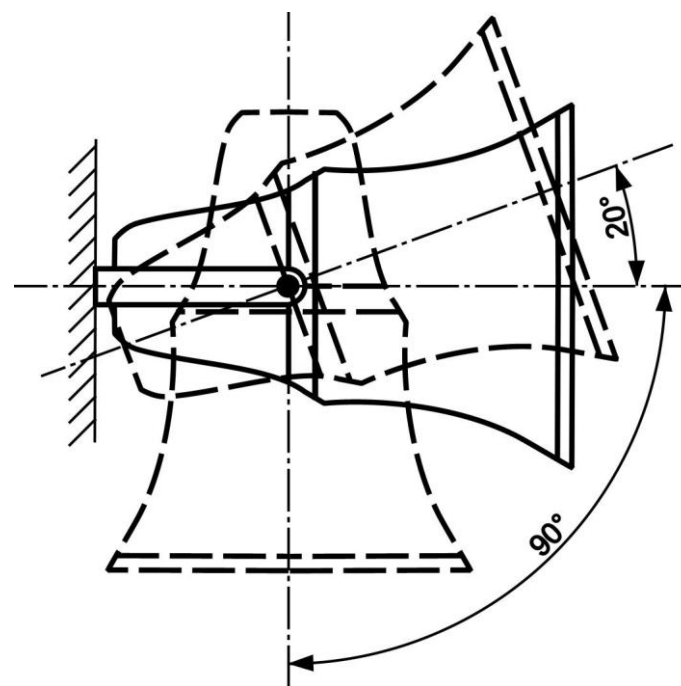


Рис. 3

СВЕДЕНИЯ О РЕКЛАМАЦИЯХ И ИХ КРАТКОЕ СОДЕРЖАНИЕ

Установка на объект		Дата снятия	Кол-во часов работы с начала эксплуатации	Причина снятия	Подпись ответственного лица
Дата	Шифр объекта				