

**Формирователь сигнала СДК-036**

**Паспорт**

**СДК-23041674.036.ПС**

## 1. ТЕХНИЧЕСКИЕ ХАРАКТЕРИСТИКИ

СДК-036 обеспечивает формирование сигнала «Проникновение в шахту лифта» от станций управления УЭЛ, УКЛ, УЛ.

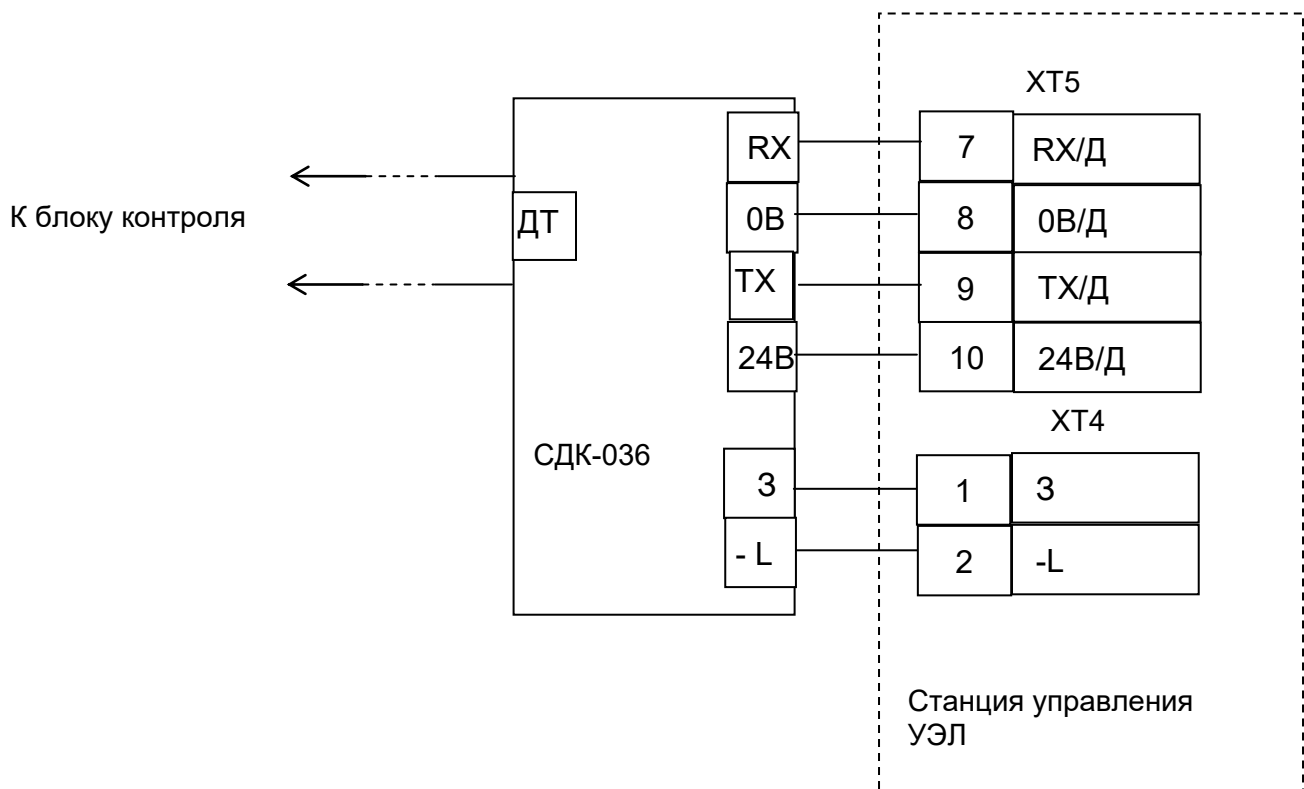
СДК-036 имеют следующие характеристики:

- \* Длина линии связи до блока контроля СДК «Кристалл»  
- до 500 м;
- \* Габаритные размеры - 80x40x16мм;
- \* Потребляемый ток от источника 24В, не более – 40 мА
- \* Масса, не более - 0,1 кг.

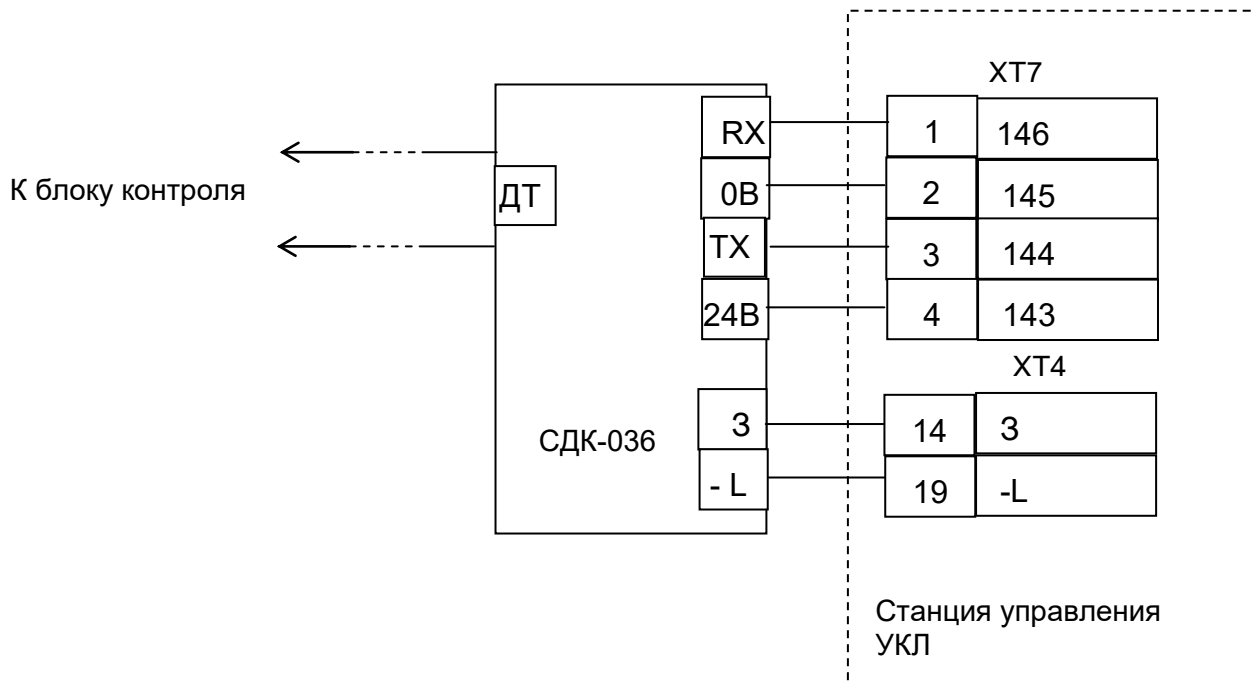
## 2. МОНТАЖ СДК-036 НА ОБЪЕКТЕ

СДК-036 устанавливается непосредственно в шкаф станции управления на самоклеющихся стойках

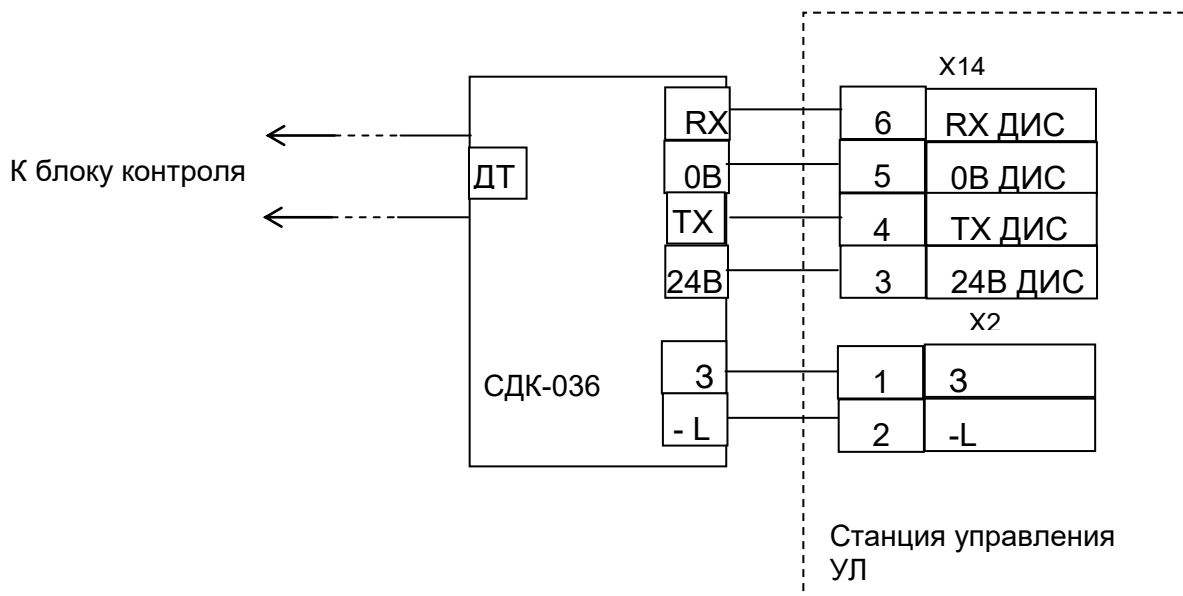
Схема подключения СДК-036 представлена на рисунке.



### Подключение к станциям типа УЭЛ



### Подключение к станциям типа УКЛ



### Подключение к станции управления УЛ

СДК-036 подключается к каналу датчиков блока контроля двухпроводной изолированной линией связи длиной не более 500 м. Подключение неполярное.

### 3. КОМПЛЕКТНОСТЬ

Комплект поставки представлен в таблице

Наименование изделия (составной части) и документации	Децимальный номер	Кол-во
СДК-036	<b>СДК 23041674.036</b>	
Паспорт	<b>СДК-23041674.036.ПС</b>	1

### 4. СВИДЕТЕЛЬСТВО О ПРИЕМКЕ

Формирователь сигнала СДК-036 зав. № \_\_\_\_\_ б/н \_\_\_\_\_, соответствует техническим условиям ТУ 4217-001-23041674-15 и признан годным к эксплуатации.

Дата выпуска

Штамп ОТК

### 5. ГАРАНТИИ ИЗГОТОВИТЕЛЯ

Изготовитель гарантирует соответствие модуля переходного СДК-036 требованиям Технических условий ТУ 4217-001-23041674-15 при соблюдении потребителем условий эксплуатации.

Гарантийный срок эксплуатации 7 лет с момента поставки.

Гарантийный ремонт осуществляется на территории предприятия-изготовителя по адресу С-Петербург, ул. Полевая Сабиловская д.49, тел. 936-26-10, 612-47-78.

Гарантия не распространяется:

1. На изделия, отказы и неисправности которых вызваны неправильным подключением или попаданием постороннего напряжения.

2. На изделия, имеющие механические повреждения, связанные с транспортировкой или небрежной эксплуатацией, а также имеющие следы воздействия воды или других жидкостей.