



К-ИНЖЕНЕРИНГ

Блоки источника резервированного питания

БИРП-12/2,5 Т

БИРП-12/4,0 Т

БИРП-24/2,5 Т

РУКОВОДСТВО ПО ЭКСПЛУАТАЦИИ

ГШИД.436234.075 РЭ



Санкт-Петербург

2016 г.

СОДЕРЖАНИЕ

1. ОБЩИЕ СВЕДЕНИЯ	3
2. СОСТАВ.....	3
3. ОТЛИЧИТЕЛЬНЫЕ ОСОБЕННОСТИ.....	5
4. РЕЖИМЫ РАБОТЫ.....	6
5. УСТАНОВКА НА ОБЪЕКТЕ.....	6
6. СХЕМА ПОДКЛЮЧЕНИЯ.....	7
7. ПОДГОТОВКА К РАБОТЕ.....	8
8. ТЕХНИЧЕСКОЕ ОБСЛУЖИВАНИЕ.....	9
9. ВОЗМОЖНЫЕ НЕИСПРАВНОСТИ И МЕТОДЫ ИХ УСТРАНЕНИЯ.....	9
10. МАРКИРОВКА И ПЛОМБИРОВАНИЕ	10
11. УПАКОВКА.....	10
12. ТРАНСПОРТИРОВАНИЕ И ХРАНЕНИЕ.....	10
13. ГАРАНТИИ ИЗГОТОВИТЕЛЯ	10
14. СВЕДЕНИЯ О РЕКЛАМАЦИЯХ	10
15. ТЕХНИЧЕСКИЕ ХАРАКТЕРИСТИКИ.....	11
16. СПРАВОЧНЫЕ ДАННЫЕ	12
<i>ОРИЕНТИРОВОЧНОЕ ВРЕМЯ РАБОТЫ БЛОКА В РЕЖИМЕ РЕЗЕРВА.....</i>	<i>12</i>
<i>ЗАВИСИМОСТЬ СРОКА ХРАНЕНИЯ АБ ОТ ТЕМПЕРАТУРЫ.....</i>	<i>12</i>

1. ОБЩИЕ СВЕДЕНИЯ

Блок источника резервированного питания БИРП-12/2,5Т, БИРП-12/4,0Т, БИРП-24/2,5Т (в дальнейшем – блок) предназначен для гарантированного бесперебойного электроснабжения постоянным током технических средств охраны, сигнализации и связи. При отсутствии напряжения в сети переменного тока 220В 50 Гц блок автоматически обеспечивает питание электропотребителей от устанавливаемой в него аккумуляторной батареи (АБ).

Блок соответствует требованиям:

- **«Технический регламент о требованиях пожарной безопасности»** (Федеральный закон от 22.07.2008 №123-ФЗ)
- **ГОСТ Р 53325-2009** «Техника пожарная. Технические средства пожарной автоматики. Общие технические требования. Методы испытаний»

2. СОСТАВ

1. Электронный модуль блока представляет собой размещенные на стальной панели печатную плату источника питания и трансформатор. Модуль устанавливается в корпусе на кронштейнах.

2. Корпус блока обеспечивает защиту IP56. Он состоит из основания и дверцы на петлях, изготовленных из стали толщиной 1,5 мм и покрытых порошковой эмалью, имеющей гигиенический сертификат. На кромке основания корпуса имеется дренажный профиль для защиты от попадания воды и грязи при открывании двери. На нижней стенке находятся отверстия для установки гермоводов PG7 и PG21. Для герметичности корпуса по кромке дверцы и люка приклеена уплотнительная лента. Внутри корпуса на задней стенке имеется съёмная монтажная панель.

3. **Заземление.** Шпильки заземления М6 расположены: на левой стенке основания корпуса внизу (1), на дверце внизу (2) и на правой стенке основания корпуса наверху (3). Модуль имеет две резьбовые заклёпки заземления М4 – на лицевой поверхности справа (4) и слева (5) (в данном изделии не используется). Одна перемычка заземления соединяет корпус и дверцу (шпильки (1) и (2)), вторая – модуль и корпус (заклёпка (4) и шпилька (3)). Заземление блока выполнено в соответствии с **ГОСТ 12.1.030 –81** «Система стандартов безопасности труда. Электробезопасность. Защитное заземление, зануление».

4. Каждый блок БИРП-Т упаковывается в индивидуальную тару из гофрокартона, исключающую повреждения блока при транспортировке.

5. Каждый блок имеет индивидуальный паспорт и инструкцию по эксплуатации.

6. Корпус блока позволяет устанавливать 2 термостата. Термостат включает в себя собственный корпус с крышкой, плату подогрева АБ с радиатором, теплоизоляцию и 1 герметичную свинцово-кислотную необслуживаемую АБ емкостью 12 Ач. Основание корпуса термостата крепится

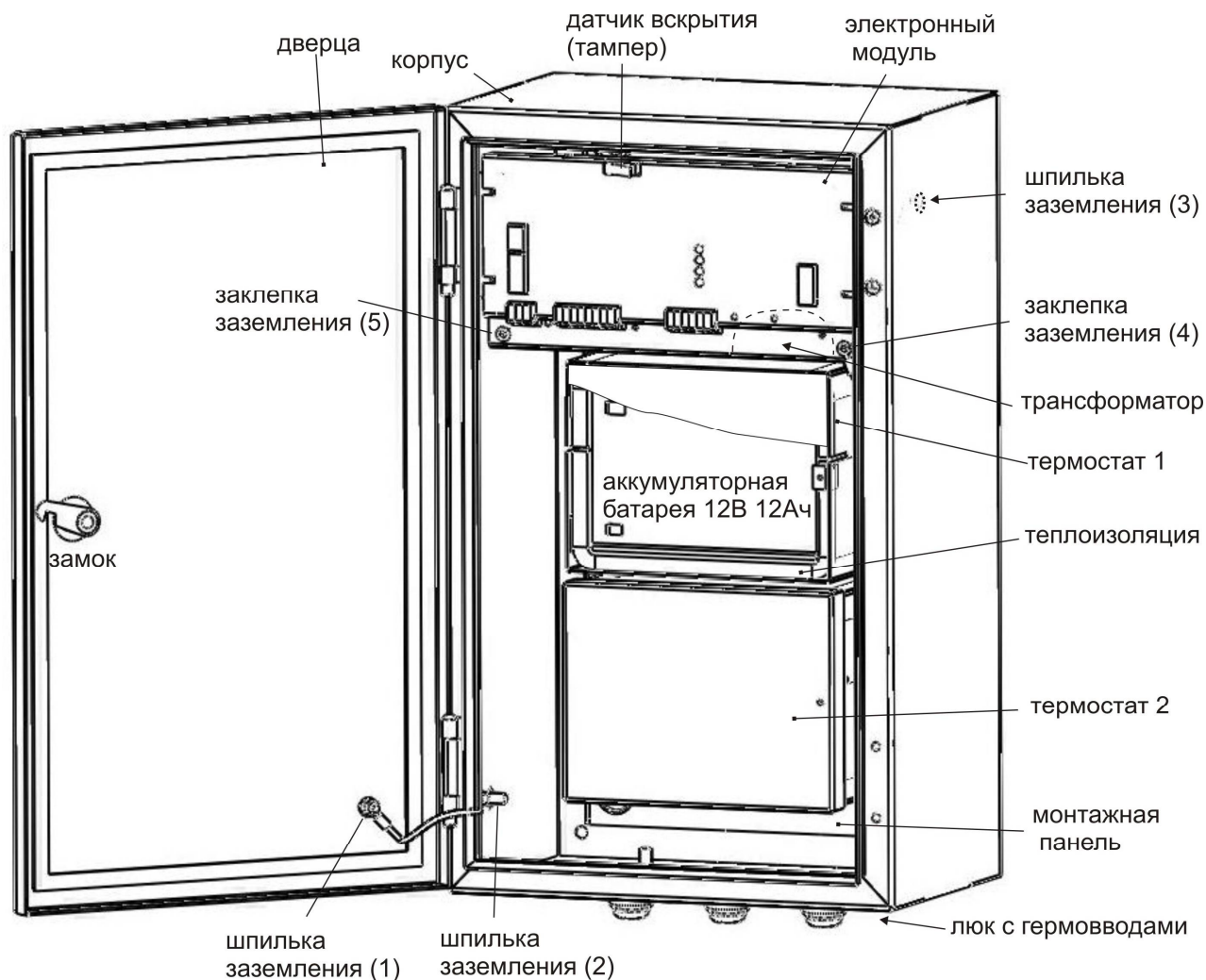


рис.1. Блок источника резервированного питания БИРП-Т.

к монтажной панели саморезами. Затем в него укладывается нижняя часть теплоизоляции, затем плата с радиатором и боковые части теплоизоляции, в радиатор устанавливается АБ (боком). Провода для подключения АБ и платы подогрева выводятся наружу корпуса термостата через прямоугольные пазы на боковых стенках. Затем укладывается верхняя часть теплоизоляции. Крышка корпуса термостата крепится на саморез.

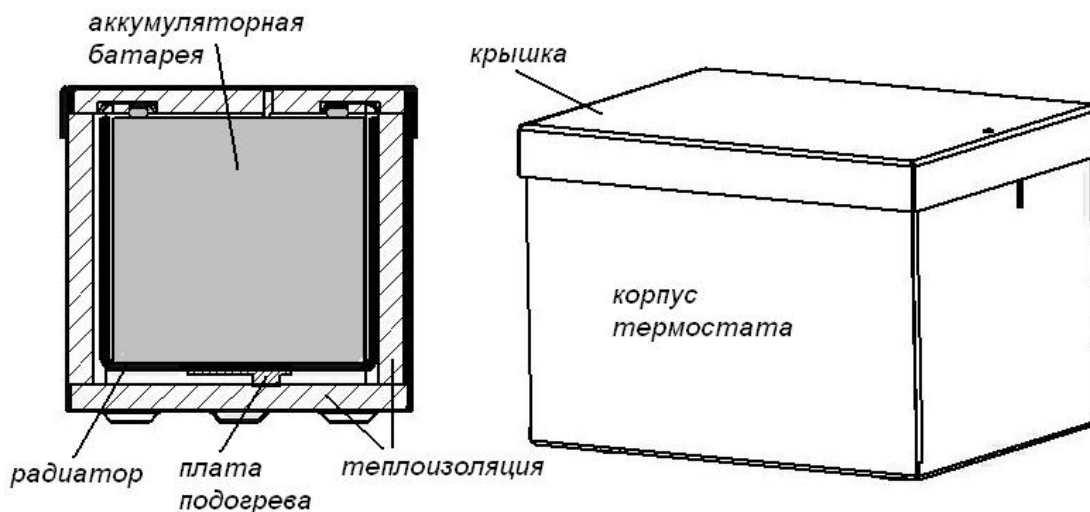


Рис.2 Термостат

3. ОТЛИЧИТЕЛЬНЫЕ ОСОБЕННОСТИ

№ п/п	Особенность	Пояснение
1.	Стабилизатор SUPER LOW DROP после АБ (патент 50350)	<ul style="list-style-type: none"> • Номинальное выходное напряжение 12В (24В) • Отсутствие скачков напряжения при переходе с основной сети на резервную и обратно.
2.	Электронная защита выхода от перенапряжения	Ограничение напряжения на нагрузке для исключения выхода её из строя при неисправности блока питания
3.	Отдельный канал заряда АБ	Сокращение времени заряда АБ, возможность работы при «коротком замыкании» клемм АБ
4.	Реле «Неисправность сети»	Выдача сигнала в случае неисправности либо пропадания основной сети в виде переключения «сухих контактов». Может быть использован для подключения в шлейф сигнализации ППКП, к радиоканальному или сотовому передатчику, а также для включения внешних исполнительных устройств.
5.	Реле «Неисправность АБ»	Выдача сигнала в случае неисправности либо короткого замыкания АБ в виде переключения «сухих контактов». Может быть использован для подключения в шлейф сигнализации ППКП, к радиоканальному или сотовому передатчику, а также для включения внешних исполнительных устройств.
6.	Управляемый выход	Позволяет дистанционно включать и отключать питание нагрузки.
7.	Датчик вскрытия (тампер)	Размыкает контакты при открывании крышки корпуса.
8.	Клеммные колодки	Разъемные клеммные колодки, состоящие из розетки и вилки, обеспечивают простоту и удобство монтажа на объекте.
9.	Модульная конструкция	Сокращение времени восстановительного ремонта на объекте, простота обслуживания, снижение требования к квалификации обслуживающего персонала. Ремонт блока осуществляется заменой модуля- трансформатора и модуля-платы.
10.	Исполнение IP56	Блок имеет металлический корпус с герметичным исполнением и предназначен для эксплуатации на открытом воздухе при температуре окружающей среды от -40° С до +40° С
11.	Работа при отрицательной температуре	Блок обеспечивает подогрев аккумуляторных батарей при отрицательных температурах воздуха, остаточную влажность в корпусе компенсирует применение силикогеля.

4. РЕЖИМЫ РАБОТЫ

Режим работы блока	Описание	Индикация светодиодов				Состояние реле	
		«Сеть» (красн.)	«Выход» (зелёный)	«АБ разряж.» (красн.)	«Заряд АБ» (зелёный)	Реле «Неиспр. сети»	Реле «Неиспр. АБ»
ОСНОВНОЙ	Наличие основной сети, АБ заряжается	светит	светит	нет	светит	откл	откл
	Наличие основной сети, АБ отсутствует	светит	светит	нет	нет	откл	вкл
	Наличие основной сети, АБ неисправна	светит	светит	светит	светит	откл	вкл
РЕЗЕРВ	Отсутствие основной сети, АБ заряжена	нет	светит	нет	нет	вкл	откл
	Отсутствие основной сети, АБ разряжена	нет	светит	светит	нет	вкл	откл
ЗАЩИТА АБ	Отсутствие основной сети, АБ отключена	нет	нет	светит	нет	откл	вкл

5. УСТАНОВКА НА ОБЪЕКТЕ

Выбор места установки источника должен обеспечивать свободное, без натяжения размещение соединительных линий нагрузок и вспомогательного оборудования. При этом необходимо исключить свободный доступ к кабельной проводке.

После вскрытия упаковки убедитесь в соответствии номера блока с номером указанным в паспорте. В случае несоответствия, обратитесь к поставщику, не подключая блок.



ВНИМАНИЕ! ПОДКЛЮЧЕНИЕ БЛОКА БИРП ПРОИЗВОДИТЬ С ИСПОЛЬЗОВАНИЕМ УЗО, ДЛЯ ЗАЩИТЫ ОБСЛУЖИВАЮЩЕГО ПЕРСОНАЛА ОТ ПОРАЖЕНИЯ ЭЛЕКТРИЧЕСКИМ ТОКОМ!

Установите кабельные вводы в нижнюю стенку корпуса.

Произведите подключение соединительных линий к клеммам источника, руководствуясь схемой подключения источника (см. рис.3), в следующей последовательности:

- **Подвести соединительные линии через кабельные вводы.**
- **Подключение сетевого кабеля и заземления.**

Снимите с сетевого кабеля часть оплетки с тем, чтобы сетевые провода подключить к соответствующим контактам на модуле (соблюдая фазировку), а провод заземления к шпильке заземления (2), расположенной в нижней части основания корпуса (см. рис.1). Затяните гайку до обеспечения жесткой фиксации проводов.



ВНИМАНИЕ! ПРОВЕРЬТЕ КАЧЕСТВО ПОДСОЕДИНЕНИЯ ЗАЗЕМЛЕНИЯ!



ВНИМАНИЕ! ПРОВОДА, ПОДВОДЯЩИЕ СЕТЕВОЕ НАПРЯЖЕНИЕ ДОЛЖНЫ ИМЕТЬ ДВОЙНУЮ ИЗОЛЯЦИЮ И СЕЧЕНИЕ НЕ МЕНЕЕ 0,75 мм²

- **Подключение нагрузок.** Подключите соединительные провода нагрузки (нагрузок) к контактам «U вых», соблюдая полярность. Если в комплектацию изделия входит только один термостат, то свободные контакты «U вых», предназначенные для второго термостата, мо-

гут использоваться также для подключения нагрузки. Первый слева выход является дистанционно управляемым.



ВНИМАНИЕ! СОЕДИНИТЕЛЬНЫЕ ПРОВОДА НАГРУЗКИ ДОЛЖНЫ ИМЕТЬ СЕЧЕНИЕ НЕ МЕНЕЕ 0,75 мм².

- **Подключение термостата с АБ.** Подключите провода платы подогрева к контактам «Uвых», маркированным «t°C», белый (красный) – на «+», зелёный (чёрный) – на «-». Подключите через клеммную колодку провода АБ с термостата к одной из пар проводов для АБ от модуля, красный провод к красному (плюс), чёрный к чёрному (минус). Второй термостат подключается ко второй паре контактов «t°C», провода АБ – ко второй паре проводов АБ от модуля.
- **Подключите** при необходимости контур «тампер», контуры реле «Неисправность сети» и «Неисправность АБ».

6. СХЕМА ПОДКЛЮЧЕНИЯ

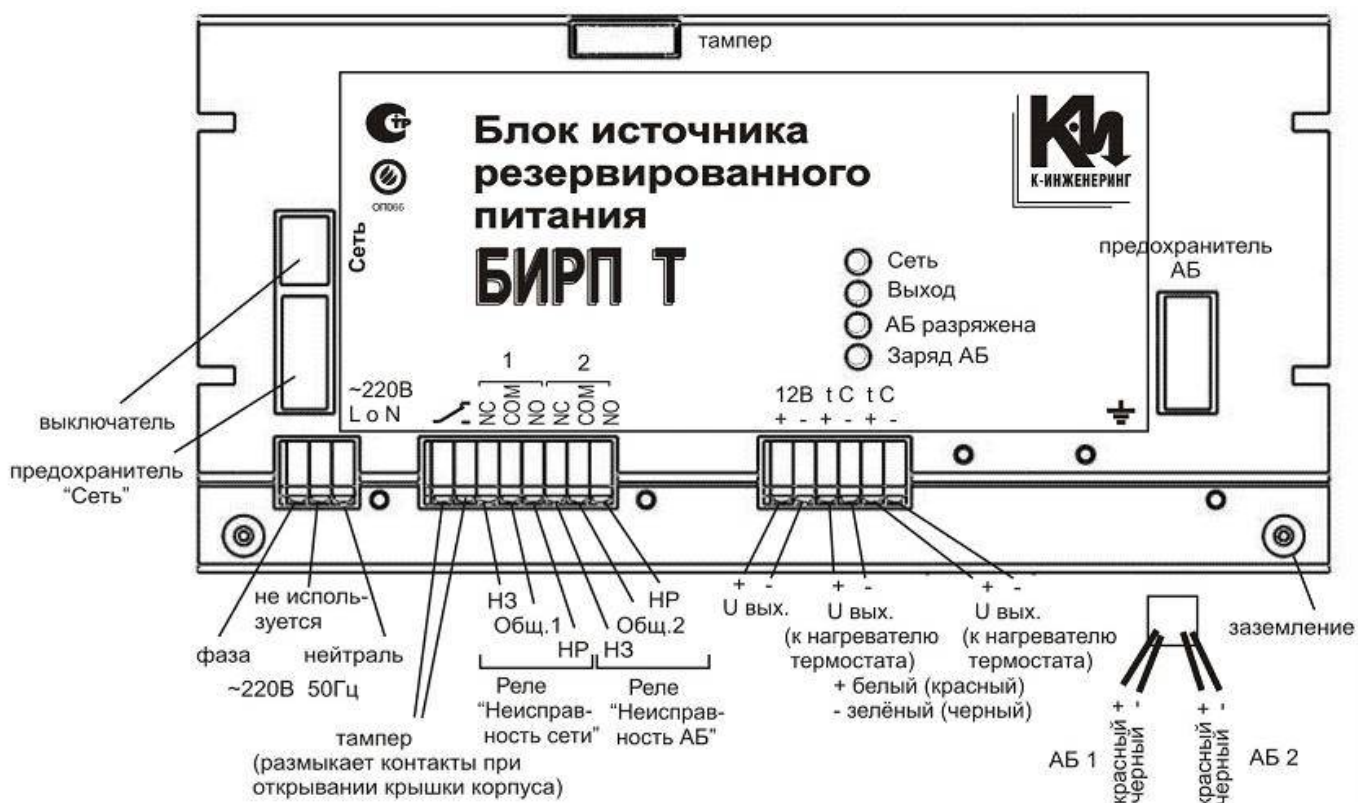


рис.3. Схема подключения.

Номиналы предохранителей для исполнений блока БИРП-Т

Исполнение БИРП-Т	Номинал, А		
	предохранитель «Сеть»	предохранитель «Вход» (находится на плате, FU1)	предохранитель «АБ»
12/2,5	2,0	5,0	5,0
12/4,0	3,15	8,0	8,0
24/2,5	2,0	5,0	5,0

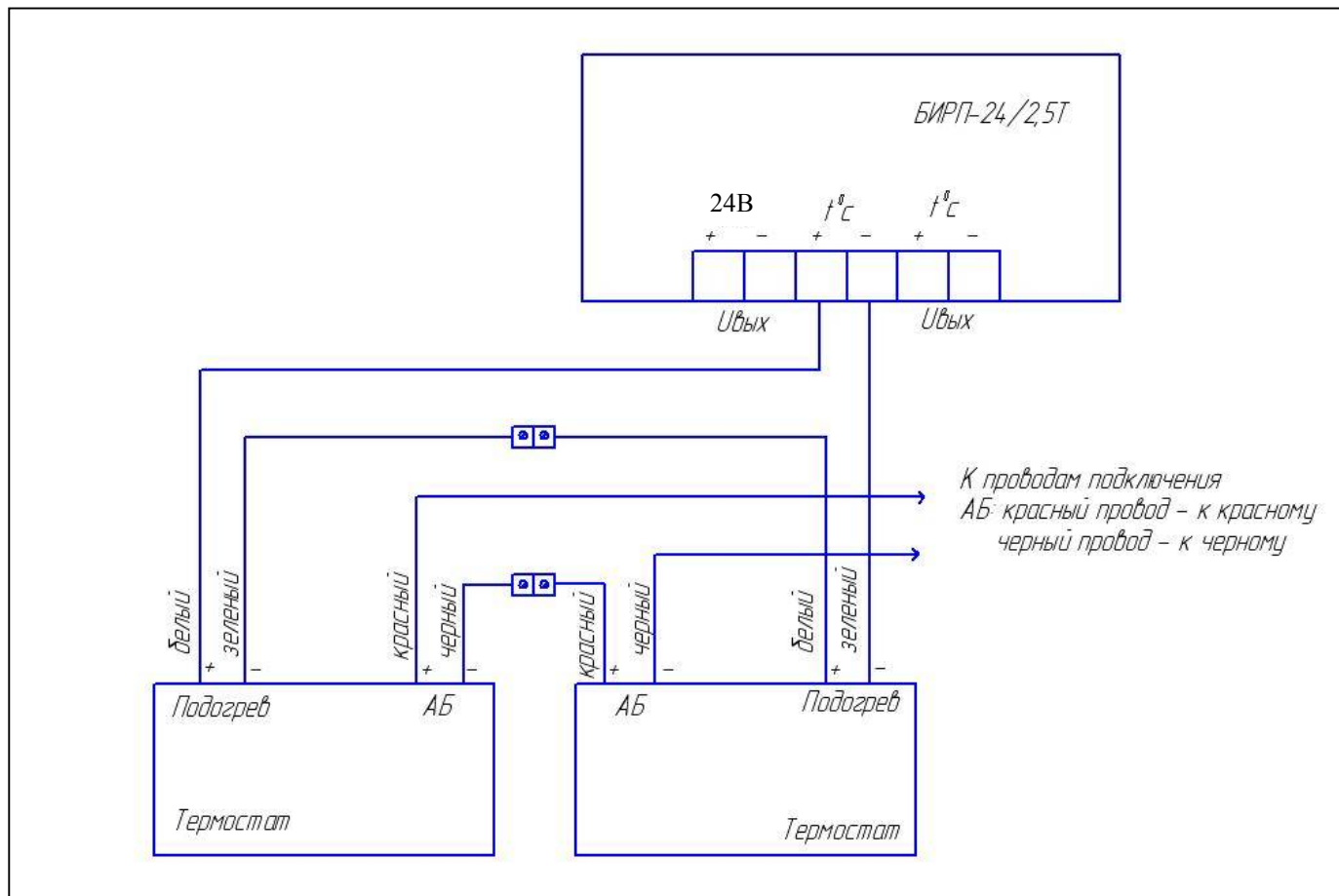


Рис.4 Схема подключения термостата с АБ к БИРП – 24/2.5Т.

7. ПОДГОТОВКА К РАБОТЕ

- Проверьте правильность произведенного монтажа в соответствии со схемой подключения.
- Проверьте номиналы установленных плавких предохранителей.



ВНИМАНИЕ! УБЕДИТЕСЬ, ЧТО ПОДКЛЮЧЕНИЕ БЛОКА БИРП ПРОИЗВЕДЕНО С ИСПОЛЬЗОВАНИЕМ УЗО, ДЛЯ ЗАЩИТЫ ОБСЛУЖИВАЮЩЕГО ПЕРСОНАЛА ОТ ПОРАЖЕНИЯ ЭЛЕКТРИЧЕСКИМ ТОКОМ!

- Подайте сетевое напряжение на клеммы блока. Для этого включите переключатель «Сеть» на передней панели модуля. При этом индикаторы «Сеть», «Выход» и «Заряд АБ» будут светиться непрерывно. **Если индикатор «АБ разряжена» горит непрерывно, замените АБ.** Для этого откройте крышку термостата, выньте верхнюю часть теплоизоляции, отсоедините клеммы с батареи, замените батарею на заряженную, присоедините клеммы, соблюдая полярность (красный провод на «+», черный - на «-»), поместите обратно теплоизоляцию и закройте крышку термостата.
- Выключите переключатель «Сеть» и убедитесь, что источник перешел в режим резервного питания нагрузки. При этом индикатор «Сеть» погас, а индикатор «Выход» светится непрерывно.
- Вновь включите переключатель «Сеть». При этом индикатор «Сеть», «Выход» и «Заряд АБ» будут светиться непрерывно.
- Закройте дверцу блока.

- При необходимости опломбируйте блок.

8. ТЕХНИЧЕСКОЕ ОБСЛУЖИВАНИЕ

Техническое обслуживание источника должно производиться потребителем.

Персонал, необходимый для технического обслуживания источника, должен изучить настоящий документ.

С целью поддержания исправности источника в период эксплуатации необходимо проведение регламентных работ.

Регламент	Проводимые работы	Периодичность
Регламентные работы «1»	- периодический внешний осмотр - удаление пыли мягкой тканью и кисточкой - контроль работоспособности по внешним признакам: свечение индикаторов, наличие напряжения на нагрузке, переход на резервный режим.	Не реже одного раза в полгода
Регламентные работы «2»	Проверка работоспособности источника согласно соответствующим разделам настоящего руководства.	Производятся при появлении нарушений в работе блока

9. ВОЗМОЖНЫЕ НЕИСПРАВНОСТИ И МЕТОДЫ ИХ УСТРАНЕНИЯ

Наименование неисправности, внешнее проявление и дополнительные признаки	Вероятная причина и метод устранения
При наличии напряжения сети и подключенной АБ не светится индикатор «Сеть», не производится заряд АБ.	Проверьте: наличие напряжения сети на клеммах сетевой колодки и сетевой предохранитель. Обнаруженные неисправности устранить.
При наличии напряжения сети и подключенной АБ отсутствует напряжение на нагрузке, индикатор «Сеть» светится.	Проверьте исправность выходных предохранителей. Обнаруженные неисправности устранить. Проверьте качество соединений на выходных колодках. Обнаруженные неисправности устранить.
При отключении сети источник не переходит на резервное питание.	Проверьте соединение на аккумуляторных клеммах. Обнаруженные неисправности устранить. Проверьте напряжение АБ, при напряжении менее 10,5 В АБ поставить на зарядку или заменить. Проверьте аккумуляторный предохранитель и правильность подключения АБ, обнаруженные неисправности устранить.

При обнаружении нарушений в работе источника возможен ремонт заменой модуля-трансформатора и модуля-платы, которые возможно приобрести по письменной заявке у производителя ООО «К-Инженеринг».

При невозможности самостоятельно устранить нарушения в работе источника направьте его в ремонт.

10. МАРКИРОВКА И ПЛОМБИРОВАНИЕ

Маркировка лицевой панели модуля источника содержит: товарный знак предприятия-изготовителя, условное обозначение источника, заводской номер изделия.

Пломбирование изделия производится монтажной организацией, осуществляющей установку, обслуживание и ремонт источника.

11. УПАКОВКА

Источник упаковывается в коробку из картона гофрированного. Руководство по эксплуатации упакованы в индивидуальные полиэтиленовые пакеты и уложены вместе с источником в картонную коробку.

Допускается отпуск потребителю единичных изделий без картонной транспортной упаковки.

12. ТРАНСПОРТИРОВАНИЕ И ХРАНЕНИЕ

Транспортировка осуществляется в картонной упаковке любым видом транспорта закрытого типа. Источники должны храниться в упакованном виде в помещениях при отсутствии в воздухе паров агрессивных веществ и токопроводящей пыли.

13. ГАРАНТИИ ИЗГОТОВИТЕЛЯ

Предприятие-изготовитель гарантирует соответствие источника заявленным параметрам при соблюдении потребителем условий его транспортирования, хранения и эксплуатации.

Гарантийный срок эксплуатации устанавливается 36 месяцев с момента (даты) приемки блока.

Гарантия не распространяется на блоки БИРП, имеющие внешние повреждения корпуса и следы вмешательства в конструкцию изделия, а также имеющие неисправные силовые трансформаторы, вышедшие из строя от перегрузок по вине потребителя.

Гарантийное обслуживание производится предприятием-изготовителем. Послегарантийный ремонт источника производится по отдельному договору.

14. СВЕДЕНИЯ О РЕКЛАМАЦИЯХ

Потребитель имеет право предъявлять рекламацию об обнаружении несоответствия прибора техническим параметрам, приведенным в настоящем руководстве, при соблюдении им условий хранения, установки и эксплуатации прибора.

Рекламация высылается по адресу предприятия-изготовителя с руководством по эксплуатации и актом, подписанным руководителем технической службы предприятия-потребителя.

В акте должны быть указаны: дата приемки источника (соответствующая дате в руководстве), вид (характер) неисправности, заводской номер источника, дата и место установки источника, и адрес потребителя.

15. ТЕХНИЧЕСКИЕ ХАРАКТЕРИСТИКИ

№ п/п	Наименование параметра	Значение параметра			
		БИРП-12/2,5Т	БИРП-12/4,0Т	БИРП-24/2,5Т	
1.	Основной источник электропитания	Сеть переменного тока 220 В (50±1)Гц			
2.	Диапазон изменения напряжения основного источника, В	187-270			
3.	Резервный источник электропитания	Свинцово-кислотная герметичная аккумуляторная батарея (АБ) напряжением 12В 12Ач			
6.	Количество устанавливаемых АБ в термостате, шт.	1	1	2	2
4.	Способ соединения АБ	-	-	параллельно	последовательно
5.	Суммарная ёмкость АБ, Ач	12	12	24	12
6.	Постоянное выходное напряжение, В:	12,0±0,12	12,0±0,12	12,0±0,12	24,0±0,24
	- в режиме «основной», В				
7.	Напряжение заряда АБ при наличии основной сети, В	13,5-13,8			27,0-27,6
8.	Ток нагрузки, А:	2,5	4,7	4,0	2,5
	• Номинальный				
	• максимальный (не более 5 мин) в режиме «основной»				
• максимальный в режиме «резерв»	3,0	5,7	5,0	3,0	
9.	Ток заряда АБ стабилизированный, не более, мА	0,7	0,7	0,7	0,7
10.	Ток подогрева АБ, не более, А	0,7	0,7	1,4	0,7
11.	Ток, потребляемый источником от АБ в режиме «защита АБ», мА, не более	85	85	85	100
12.	Величина напряжения пульсаций (двойная амплитуда) выходного напряжения, мВ, не более	50	50	50	60
13.	Ток, потребляемый источником от сети при номинальной нагрузке, мА, не более	600	700	700	800
14.	Напряжение АБ, при котором происходит отключение нагрузки в режиме «резерв», В	10,0 ÷ 11,0			20,2 ÷ 21,4
15.	Время восстановления АБ после защитного отключения, не более, час	15	15	30	15
16.	Параметры реле «Неисправность сети»	250В 7А перем. тока, 28В 7А пост. тока			
17.	Параметры реле «Неисправность АБ»	250В 7А перем. тока, 28В 7А пост. тока			
18.	Параметры датчика вскрытия корпуса (тампера)	250В 5А перем. тока			
19.	Класс электробезопасности	Класс I			
20.	Степень защиты по брызго- и влагозащищенности	IP56			

№ п/п	Наименование параметра	Значение параметра		
		БИРП-12/2,5Т	БИРП-12/4,0Т	БИРП-24/2,5Т
21.	Электромагнитная совместимость	степень 2		
22.	Диапазон рабочих температур	от -40° до +40°		
23.	Относительная влажность воздуха	при +40°С не более 93%		
24.	Срок службы, лет	10		
25.	Габаритные размеры, мм (не более)	525x300x215		
26.	Масса, кг (не более)	17		22,5

16. СПРАВОЧНЫЕ ДАННЫЕ

Ориентировочное время работы блока в режиме резерва

Потребляемый ток нагрузки	1 А	2 А	3 А	4 А
БИРП-Т 12Ач	5ч	3ч	2ч	1,5ч
БИРП-Т 24Ач	14ч	8ч	4,5ч	3,5ч

Примечание: Время работы в режиме резерв приведено для случая эксплуатации блока при отрицательной температуре окружающего воздуха (то есть при включенном подогреве АБ).

Батареи необходимо хранить в сухом, прохладном месте.

Для увеличения срока службы АБ необходимо выполнять требования по хранению и обслуживанию.

Зависимость срока хранения АБ от температуры

Температура	Время хранения
0°С - 20°С	12 мес
21°С - 30°С	9 мес
31°С - 40°С	5 мес
41°С - 50°С	2.5 мес

В процессе хранения батарей необходимо производить дополнительную подзарядку, если остаточная емкость стала менее 80%. В таблице указаны дополнительные зарядные интервалы при разной температуре хранения.

Предприятие – изготовитель: ООО “К-Инженеринг”

Internet: www.k-eng.ru

E-MAIL: info@k-eng.ru

Телефон техподдержки: 8 (800) 234-34-00 (звонок по России - БЕСПЛАТНЫЙ)