



Аккумулятор CHRL 12-100 является стационарным свинцово-кислотным необслуживаемым и изготовлен по технологии AGM.

Аккумулятор герметизирован, не нуждается в обслуживании и доливе воды, рекомендованный срок его использования – 12 лет.

Основное применение - источники бесперебойного питания. Аккумулятор соответствует требованиям ЕС, ИСО, Гост Р

### ОСНОВНЫЕ ХАРАКТЕРИСТИКИ

Рабочее напряжение, В	12
Число элементов	6
Срок службы в буферном режиме, лет	12
Вес, кг	29.1

Номинальная емкость (при 25°C)	
20-ч. разряд до 1,75 В/эл, Ач	107
10-ч. разряд до 1,75 В/эл, Ач	100
5-ч. разряд до 1,75 В/эл, Ач	89.8

Габариты (±2мм) *	
Длина, мм	330
Ширина, мм	171
Высота без учета клемм, мм	214
Высота с клеммами, мм	220
Клеммы **	Резьба под болт М 6

Диапазон температуры при хранении, °С	от -20 до +60
Диапазон температуры при разряде, °С	от -20 до +60
Диапазон температуры при заряде, °С	от -10 до +60

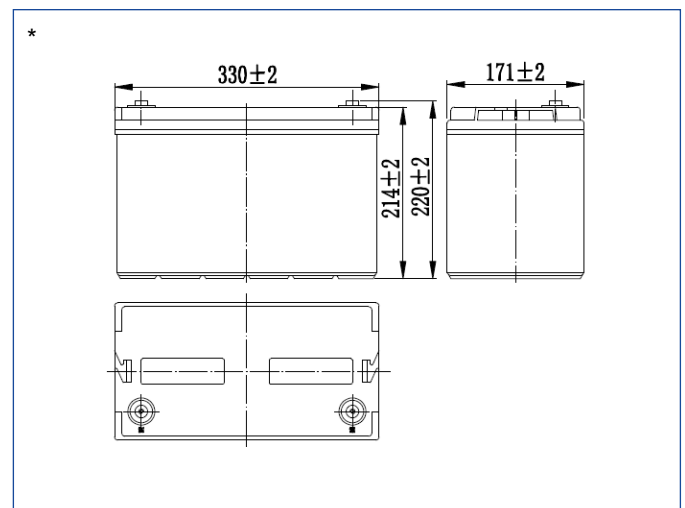
Внутреннее сопротивление заряженной батареи (25°C), мОм	4.5
Максимальный разрядный ток (3с), А	830
Саморазряд в месяц (25°C)	3% емкости

Напряжение подзаряда в циклическом режиме:  
14,4 - 14,7 В, температурная компенсация -30 мВ/°С  
номинальный...макс. ток заряда: 10...30 А

Напряжение подзаряда в буферном режиме:  
13,4 - 13,8 В, температурная компенсация -20 мВ/°С

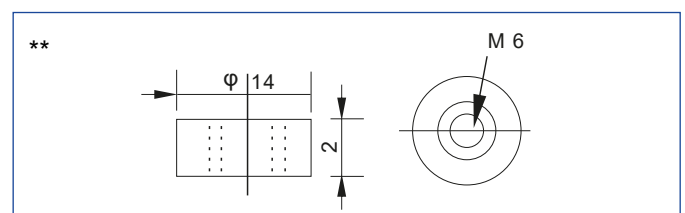
### ТЕХНОЛОГИЯ И ПРЕИМУЩЕСТВА

- Максимальная энергоотдача, обеспечивающая автономию ответственных систем бесперебойного питания
- Конструкция и состав пластин оптимизированы для использования в циклическом режиме в оборудовании бесперебойного питания
- Технология AGM (Absorbent Glass Mat), класс VRLA (Valve-Regulated Lead-Acid)
- Система внутренней рекомбинации газа
- Конструкция полностью герметична, эксплуатация в любом положении, кроме перевернутого крышкой вниз
- Необслуживаемые: не требуется доливе воды
- Нет ограничений на перевозку воздушным, железнодорожным, авто- транспортом
- Низкий саморазряд (до 3% в месяц)
- Соответствие требованиям UL, IEC, Гост Р



### КОНСТРУКЦИЯ АККУМУЛЯТОРА

Положительная пластина	диоксид свинца
Отрицательная пластина	свинец
Корпус и крышка	синтетическая смола ABS
Клапан предохранительный	каучук
Клеммы	медь
Сепаратор	стекловолокно
Электролит	серная кислота



### РАЗРЯД ПОСТОЯННЫМ ТОКОМ: А (25°C)

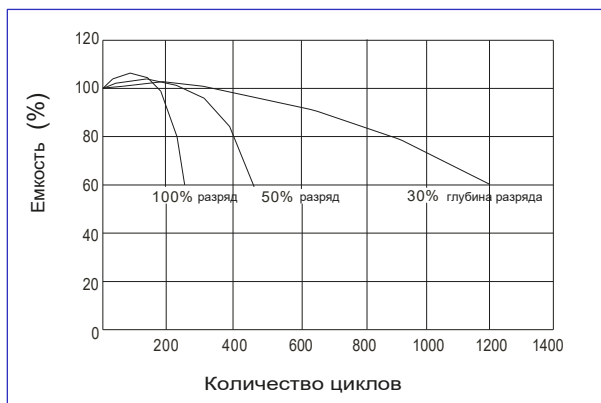
В/эл	10 мин	15 мин	30 мин	60 мин	2 ч	3 ч	4 ч	5 ч	8 ч	10 ч
1,60	222	173	103	63,0	37,2	26,8	21,4	18,4	12,6	10,2
1,67	215	169	100	62,1	37,0	26,7	21,3	18,2	12,6	10,2
1,70	207	163	97,4	60,5	36,7	26,5	21,1	18,1	12,4	10,1
1,75	198	158	95,1	58,7	36,2	26,3	21,0	18,0	12,3	10,1
1,80	187	148	91,5	56,7	35,3	25,5	20,4	17,4	11,9	10,0

### РАЗРЯД ПОСТОЯННОЙ МОЩНОСТЬЮ: Вт (25°C)

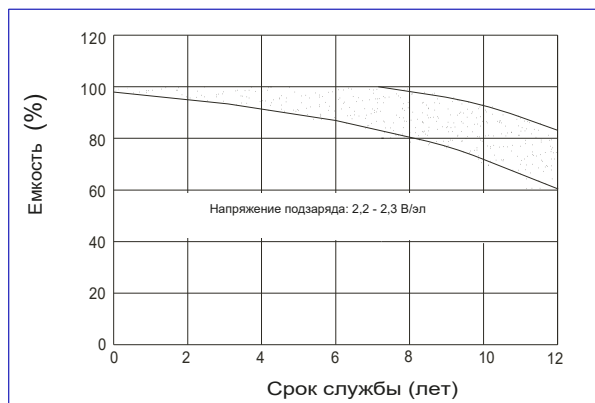
В/эл	10 мин	15 мин	30 мин	60 мин	2 ч	3 ч	4 ч	5 ч	8 ч	10 ч
1,60	2401	1900	1151	719	431	315	252	216	150	122
1,67	2330	1854	1127	708	429	314	251	215	149	121
1,70	2234	1786	1092	690	425	312	249	213	148	121
1,75	2137	1725	1066	668	419	309	247	212	147	120
1,80	2018	1634	1027	647	408	300	240	206	142	119

Примечание: приведенные выше данные по характеристикам являются средними значениями, полученными в результате проведения трех контрольно-тренировочных циклов, и не являются номинальными по умолчанию.

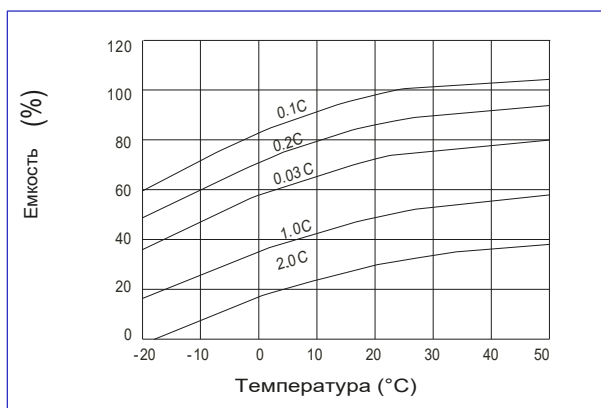
#### СРОК СЛУЖБЫ В ЦИКЛИЧЕСКОМ РЕЖИМЕ



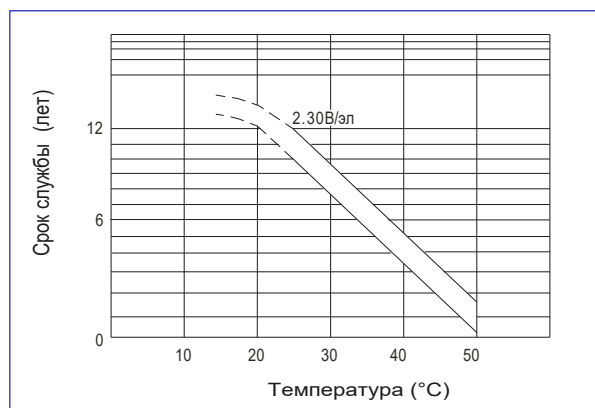
#### СРОК СЛУЖБЫ В БУФЕРНОМ РЕЖИМЕ



#### ВЛИЯНИЕ ТЕМПЕРАТУРЫ НА ЕМКОСТЬ



#### ВЛИЯНИЕ ТЕМПЕРАТУРЫ НА СРОК СЛУЖБЫ



Перед началом использования аккумуляторной батареи внимательно ознакомьтесь с инструкцией по эксплуатации.

Продукция постоянно совершенствуется, поэтому производитель оставляет за собой право внесения изменений без предварительного уведомления.