

4 ГАРАНТИИ ИЗГОТОВИТЕЛЯ

4.1 Гарантийный срок эксплуатации установлен в течении 36 месяцев со дня приемки отделом технического контроля.

4.2 В случае обнаружения дефектов кронштейна, а также некомплектности при его первичной приемке, потребитель должен направить в адрес предприятия изготовителя

249037, Российская Федерация

г. Обнинск Калужской обл., ул. Красных зорь, 34,

ООО «ДИП-Интеллект»

т./факс: (484) 397-94-14, 397-94-15

тел. техподдержки 8 910 919 2626

заявку на ремонт (замену) кронштейна с указанием адреса и сообщить свой номер телефона или направить дефектный кронштейн.

5 СВИДЕТЕЛЬСТВО ОБ УПАКОВЫВАНИИ

Кронштейн 152 упакован ООО «ДИП-Интеллект» согласно комплекта поставки в соответствии с требованиями, предусмотренным в действующей технической документации.

Нач. ОТК
(должность)

(число, месяц, год)

Семенова К.Ю.
(расшифровка подписи)

6 СВИДЕТЕЛЬСТВО О ПРИЕМКЕ

Кронштейн 152 изготовлен и принят в соответствии с обязательными требованиями государственных стандартов, действующей технической документацией и признан годным для эксплуатации.

Нач. ОТК
(должность)

(число, месяц, год)

М.П.

Семенова К.Ю.
(расшифровка подписи)



Кронштейн 152

**Этикетка
ДПРМ.301568.001 ЭТ**

1 НАЗНАЧЕНИЕ

1.1 Кронштейн 152 (в дальнейшем именуемый Кронштейн) предназначен для применения с извещателями серий 152 и С2000-ИГДЛ в случаях, когда для их юстировки требуются углы отклонений больше предусмотренных штатным юстировочным узлом ($\pm 5^\circ$).

1.2 Кронштейн позволяет обеспечить дополнительный угол отклонения извещателя при юстировке в одной из плоскостей до $\pm 50^\circ$.

2 КОМПЛЕКТНОСТЬ

2.1 Комплект поставки кронштейна приведен в таблице 1.

Таблица 1 – Комплектность кронштейна 152 ДПРМ.301568.001

Обозначение	Наименование	Количество
ДПРМ.301568.001	Кронштейн 152 (в сборе)	1
ИМ4.075.005	Комплект монтажных частей № 5:	1
	Винт-саморез 4×30 DIN 7996	8
	Дюбель 6×30	4
ДПРМ.301568.001 ЭТ	Этикетка	1
ИМ4.170.003	Упаковка	1

3 ИСПОЛЬЗОВАНИЕ ПО НАЗНАЧЕНИЮ

3.1 Кронштейн имеет 8 отверстий под винт-саморез, что обеспечивает крепление извещателя в двух взаимно-перпендикулярных положениях как показано на рисунках 1 и 2.

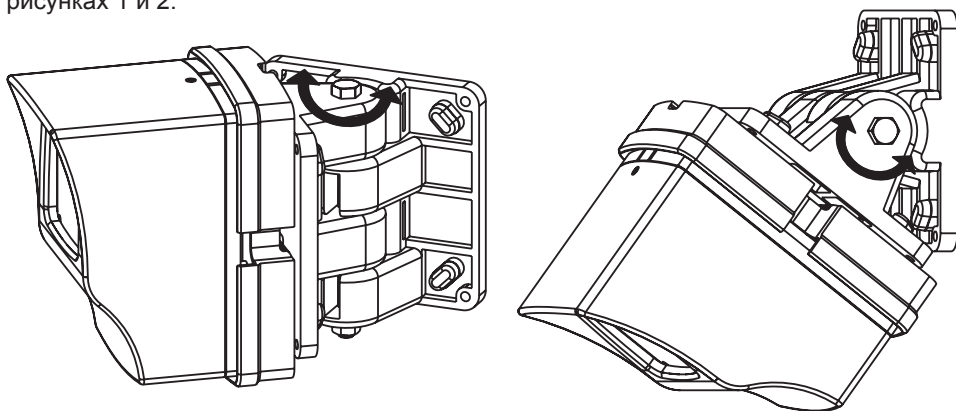


Рисунок 1

Рисунок 2

3.2 При необходимости обеспечения больших углов отклонения сразу в двух плоскостях (горизонтальной и вертикальной) можно использовать два кронштейна, скрепив их между собой четырьмя болтами М4х25, как показано на рисунке 3.

3.3 Для крепления извещателя к кронштейну и кронштейна на стене, необходимо использовать комплект монтажных частей № 5, имеющийся в комплекте поставки кронштейна.

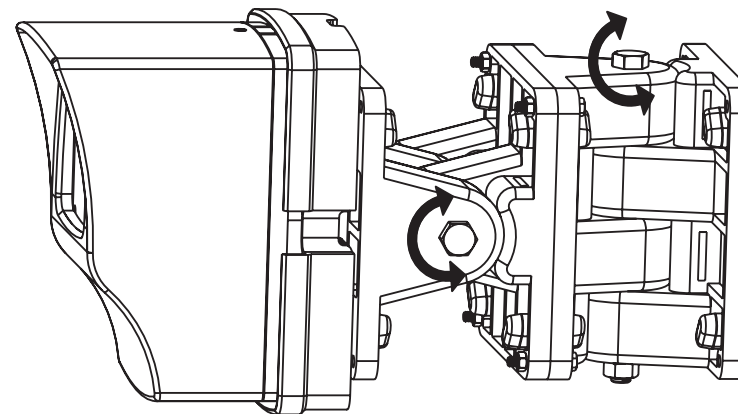


Рисунок 3

3.4 Монтаж извещателя с кронштейном на месте установки можно произвести тремя различными способами:

- сначала закрепить извещатель на кронштейн, и затем кронштейн с извещателем смонтировать на стену;
- сначала смонтировать кронштейн на стену и затем закрепить на нем извещатель;
- сначала разобрать кронштейн на две детали, затем одну смонтировать на стене, на другую закрепить извещатель и вновь собрать кронштейн в единую конструкцию.

3.5 При юстировке извещателя, установленного на кронштейне, сначала необходимо обеспечить предварительное (грубое) отклонение с помощью поворотного механизма кронштейна, затем закрепить его в этом положении с помощью двух гаечных ключей № 13 и только после этого провести окончательную (точную) настройку, используя штатный юстировочный узел извещателя.

3.6 Габаритные и присоединительные размеры кронштейна приведены на рисунке 4.

3.7 Масса кронштейна в сборе не более 0,4 кг.

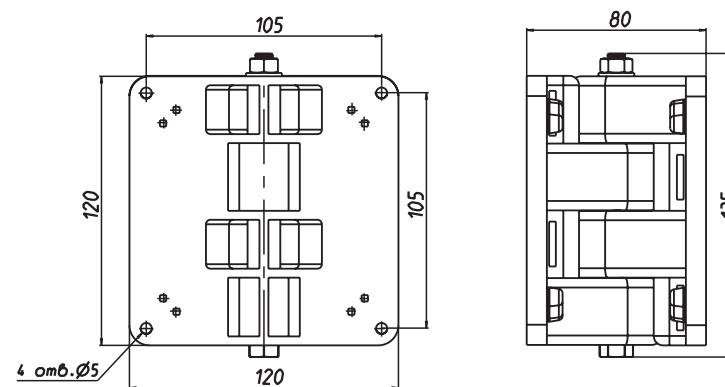


Рисунок 4