



ООО «Холдинг Гефест»

197342, г. Санкт-Петербург, ул. Сердобольская, д. 65, литера "А"
Тел./факс (812) 600-69-11

www.gefest-spb.ru

Техподдержка: support@gefest-spb.ru



Сертификат соответствия ЕАЭС RU С-RU.ПБ97.В.00230/21

**Распылитель спринклерный (дренчерный) водяной специального назначения «Аква-Гефест»
Паспорт
С(Д)BS0-ПВ(Н)о(д)0,07-R1/2.P57(68, 79, 93).B2-«Аква-Гефест»**

1 НАЗНАЧЕНИЕ

Распылитель предназначен для распыления огнетушащего вещества: воды, водяных растворов и распределения его по защищаемой площади с целью тушения очагов пожара или их локализации.

2 ТЕХНИЧЕСКИЕ ХАРАКТЕРИСТИКИ

Таблица 2.1

№ п/п	Наименование параметров	Значение для распылителей с диаметром выходного отверстия, мм
		5
1.	Размеры ячейки фильтра, мм, не более	1 x 11
2.	Защищаемая площадь при высоте установки распылителя над орошаемой поверхностью 2,5 м, м ² , не менее	9
3.	Диапазон рабочего давления, МПа	0,5 – 1,7
4.	Максимальное рабочее давление воздуха в воздушных установках, МПа, не более	0,6
5.	Средний арифметический диаметр капель в потоке, мкм, не более	150
6.	Коэффициент производительности	0,07
7.	Интенсивность орошения при высоте установки распылителя над орошаемой поверхностью 2,5 м и давлении 0,5 МПа, дм ³ /с·м ² , не менее	
	– Положение розеткой вниз	0,053
	– Положение розеткой вверх	0,043
*8.	Номинальная температура срабатывания спринклерных распылителей, °С	57±3, 68±3, 79±3, 93±3
*9.	Маркировочный цвет жидкости в стеклянной колбе спринклерных распылителей	оранжевый для 57°С, красный для 68°С, жёлтый для 79°С, зеленый для 93°С
*10.	Коэффициент инерционности, (м·с) ^{0,5} тепловой	
	с колбой 2,5 мм, не более	45
	с колбой 3 мм, не более	50
11.	Габаритные размеры (ДхШ), мм, не более	68 x 28
12.	Масса, кг, не более	0,096
13.	Присоединительная резьба	R½

Продолжение таблицы 2.1

14.	К – фактор, GPM/PSI (LPM/bar)	0,9 (13,3)
-----	-------------------------------	------------

* - для спринклерного распылителя.

По устойчивости к климатическим воздействиям окружающей среды распылитель соответствует исполнению В, категории размещения 2 по ГОСТ 15150 с предельным значением температуры воздуха от минус 50 до плюс 45°С.

3 КОМПЛЕКТНОСТЬ

Комплектность поставки представлена в таблице 3.1.

Таблица 3.1

Обозначение	Наименование	Количество
КФСТ.423219.195...206	С(Д)BS0-ПВ(Н)о(д)0,07-R1/2.P57(68, 79, 93).B2-«Аква-Гефест»	По заявке
КФСТ.423219.195...206 ПС	Паспорт	1 на упаковку
КФСТ.764432.005	Ключ ТРВ-Д	По заявке

Запись условного обозначения распылителей в соответствии с ГОСТ Р 51043-2002. Распылитель выпускается без покрытия (буква «о» перед значением коэффициента производительности) и с декоративным покрытием («д» - при заказе указать никелированный, белый или номер по каталогу RAL).

4 УКАЗАНИЕ МЕР БЕЗОПАСНОСТИ

Работы, связанные с монтажом и эксплуатацией распылителя, должны проводиться персоналом, имеющим право на проведение работ с изделиями трубопроводной арматуры, работающими под давлением, изучившим настоящий паспорт на данное изделие и при соблюдении требований ГОСТ 12.2.003-91.

5 МОНТАЖ

Перед монтажом необходимо провести визуальный осмотр: на наличие маркировки; на отсутствие разрушения колбы или трещин в колбе и утечки из нее жидкости (только для спринклерных распылителей); на отсутствие механических повреждений розетки, дужек корпуса и присоединительной резьбы; на отсутствие засорения проточной части.

На распределительном трубопроводе просверлить отверстия в местах, указанных в проекте, приварить муфты, ввернуть в них оросители ключом (Ключ ТРВ-Д) для водяных распылителей с усилием затяжки 9,5 - 15 Нм (Для распылителей герметичность соединения обеспечивается с помощью уплотнительного материала (лен сантехнический чесаный, лента ФУМ, анаэробные герметики)). В случае обнаружения капель воды по месту соединения распылителя с муфтой (фитингом) при проведении гидравлических испытаний трубопроводов с установленными распылителями следует повернуть распылитель на ¼ оборота. **Внимание!** Во избежание механических повреждений при затяжке распылителей на распределительном трубопроводе рекомендуется проводить работы со специальным ключом по установке распылителя.

6 ГАРАНТИИ ИЗГОТОВИТЕЛЯ

Изготовитель гарантирует безотказную работу распылителя в течение 12 месяцев со дня сдачи изделия в эксплуатацию, но не более 24 месяцев со дня выпуска при соблюдении условий транспортирования, хранения, монтажа и эксплуатации.

В течение гарантийного срока изготовитель бесплатно устраняет дефекты в кратчайшие возможные сроки. Изготовитель имеет право снять гарантию в случаях вандализма и иных форс-мажорных обстоятельствах (пожар, наводнение, иные стихийные бедствия). О наличии на объекте условий для прекращения обязательств по гарантийному ремонту обслуживающая организация должна своевременно проинформировать организацию-поставщика оборудования и организацию, являющуюся фактическим владельцем оборудования.

Срок службы распылителя не менее 10 лет со дня ввода в эксплуатацию. По истечении срока изделие рекомендуется заменить.

Изделие неразборное, неремонтируемое.

Изготовитель оставляет за собой право на внесение изменений в конструкцию, не ухудшающих технические характеристики изделия.

7 СВЕДЕНИЯ О РЕКЛАМАЦИЯХ

При выявлении неисправностей в изделии необходимо составить рекламационный акт, в котором должны быть указаны дата изготовления изделия, дата ввода в эксплуатацию и описана причина неисправности.

Изделие вместе с актом следует направлять в организацию, продавшую его, или по адресу:

197342, г. Санкт-Петербург, ул. Сердобольская, д. 65, литера "А"

ГК "Гефест", E-mail: support@gefest-spb.ru, телефон: 8-(812)-600-69-11

8 СВЕДЕНИЯ О КОНСЕРВАЦИИ, УПАКОВКЕ И ТРАНСПОРТИРОВКЕ

Транспортировать упакованными в ящиках в крытых транспортных средствах любого вида на любые расстояния в соответствии с правилами, действующими на данный вид транспорта.

Хранить при температуре от минус 50 °С до плюс 45 °С в условиях, исключающих прямое воздействие атмосферных осадков.

При транспортировании в районы Крайнего Севера и труднодоступные районы должны соблюдаться требования ГОСТ 15846.

9 СВИДЕТЕЛЬСТВО О ПРИЕМКЕ

Распылители спринклерные (дренчерные) водяные специального назначения «Аква – Гефест»

С(Д)BS0-ПВ(Н)о(д)0,07-R1/2.P57(68, 79, 93).B2-«Аква-Гефест»,
(нужные значения обвести)

покрытие – никель, белый, _____ (нужные значения обвести или вписать)
термоколба – 2,5 мм, 3 мм (нужные значения обвести)

партия № _____ соответствуют требованиям ТУ 28.99.52-024-98632430-2018
и признаны годными к эксплуатации.

М.п. Дата выпуска _____

Подпись лица, ответственного за приемку _____

10 СВИДЕТЕЛЬСТВО О ВВОДЕ ИЗДЕЛИЯ В ЭКСПЛУАТАЦИЮ

Распылители спринклерные (дренчерные) водяные специального назначения «Аква – Гефест»

С(Д)BS0-ПВ(Н)о(д)0,07-R1/2.P57(68, 79, 93).B2-«Аква-Гефест»,
(нужные значения обвести)

покрытие – никель, белый, _____ (нужные значения обвести или вписать)
термоколба – 2,5 мм, 3 мм (нужные значения обвести)

партия № _____ введены в эксплуатацию.

М.п. Дата ввода в эксплуатацию _____

Подпись лица, ответственного за эксплуатацию _____

Эпюры интенсивности орошения

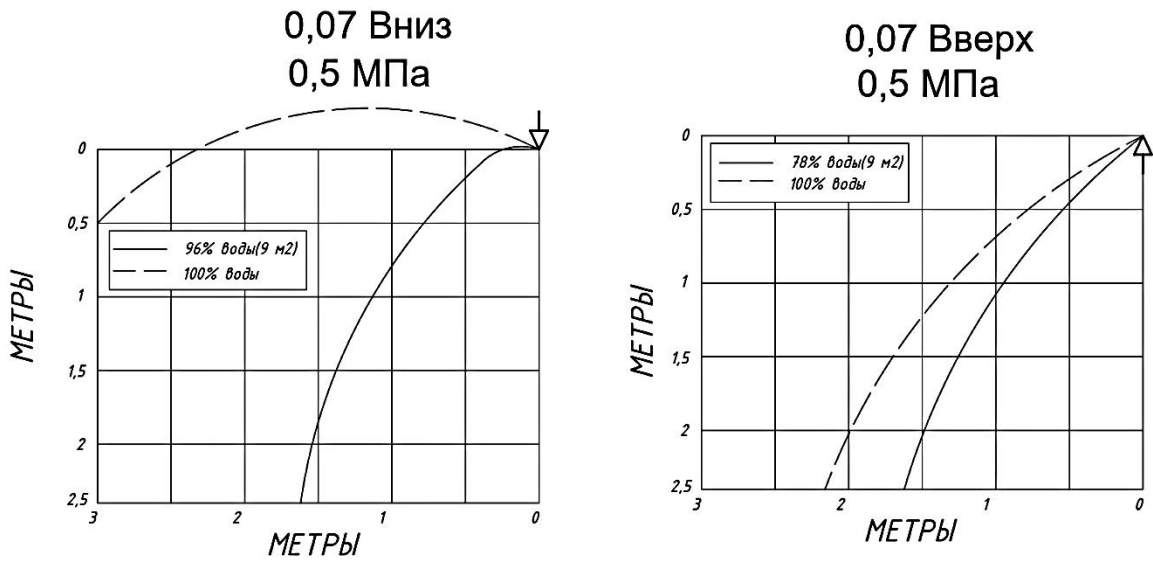


График зависимости интенсивности орошения от давления на площади 9 м2, защищаемой одним распылителем с высоты 2,5 м

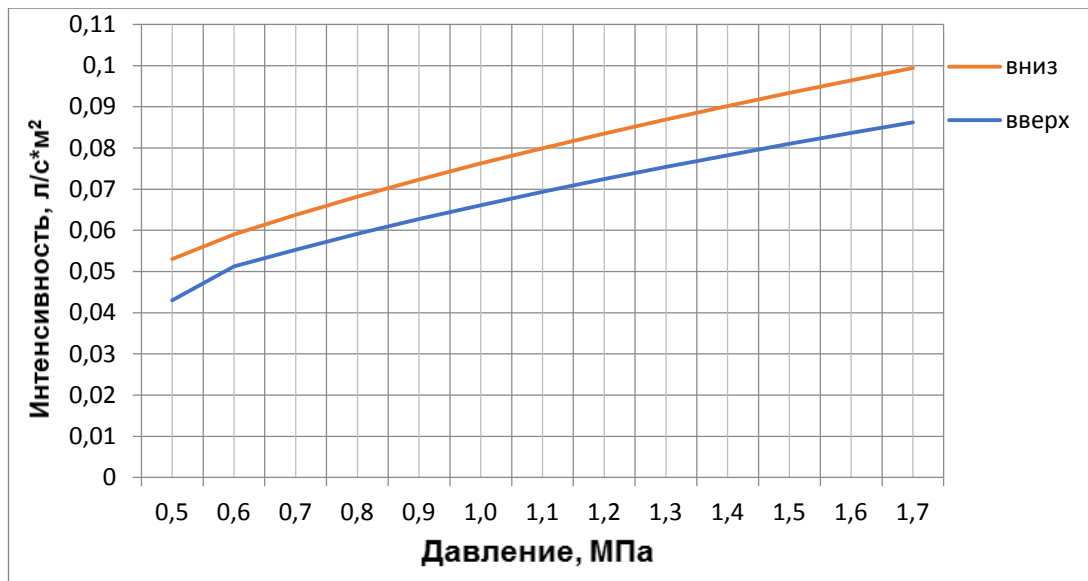


График зависимости интенсивности орошения от давления на площади 9 м2, защищаемой группой распылителей (два и более) с высоты 2,5 м

