



ООО «ПО «РТС»

Санкт-Петербург, Бестужевская ул, дом № 10, литера А,
помещение 7Н, каб. 301, ИНН 7814086360,
ОГРН 1037832015473, тел.: (812) 643-01-13, www.rts2000.ru

УСИЛИТЕЛЬ-КОММУТАТОР ЗВУКОВЫХ СИГНАЛОВ

**С ДВУМЯ ВСТРОЕННЫМИ IP МОДУЛЯМИ, МОДУЛЕМ ВЫХОДНОЙ
КОММУТАЦИИ, МОДУЛЕМ УСИЛИТЕЛЯ МОЩНОСТИ 100Вт И ВЧ
МОДУЛЯТОРОМ ВТОРОЙ И ТРЕТЬЕЙ ПРОГРАММЫ ВЕЩАНИЯ
ОДНОЗВЕННОЙ СЕТИ 30 ВОЛЬТ**

«РТС-2000 ОК-3ПР/IP/ПВК/ВЧ/УМ-100»

ТУ 26.30.40-001-47980715-2018

**ПАСПОРТ
РУКОВОДСТВО ПО ЭКСПЛУАТАЦИИ**

г. Санкт-Петербург

1. НАЗНАЧЕНИЕ

Усилитель-коммутатор звуковых сигналов «**РТС-2000 ОК-ЗПР/ИР/ПВК/ВЧ/УМ-100**» с двумя встроенными ИР модулями, модулем выходной коммутации, модулем усилителя мощности 100 Вт и модулятором второй и третьей программы вещания однозвенной сети 30 Вольт (далее усилитель-коммутатор) предназначен для приема сигналов трех программ вещания и программы оповещения РАСЦО по цифровому каналу связи (ИР сети).

Усилитель-коммутатор устанавливается в оконечных точках сетей вещания и оповещения и обеспечивает:

- прием трёх программ звукового вещания и оповещения о чрезвычайных ситуациях (ГОЧС) от усилителя-коммутатора РТС-2000 ЦК-ЗПР/ИР (РТС-2000 ЦК-С) по цифровым каналам связи по протоколу TCP/IP;
- трансляцию трёх программ радиовещания в дежурном режиме;
- переключение трансляции программ радиовещания на трансляцию сигналов оповещения ГОЧС;
- оповещение по интерфейсу типа «сухой контакт» от комплекса технических средств оповещения вышестоящего уровня (П-166М и П 166Ц при установке дополнительного блока);
- усиление и обработку звуковых сигналов от микрофонного пульта РТС-2000 ПМ, а также других линейных источников сигнала;
- передачу сигналов оповещения ГОЧС системам СОУЭ;
- управление уличными и внутренними громкоговорителями;
- передачу информации о состоянии комплекса и канала связи по сети Ethernet на систему мониторинга и контроля РТС-2000 СМК;
- прием циркулярных и избирательных сигналов оповещения от блока РТС-2000 ЦК-ЗПР/ИР (РТС-2000 ЦК-С);
- формирование и передачу подтверждений о принятых сигналах оповещения и экстренной информации;
- подключение линий абонентских радиоточек, внутренних и внешних громкоговорителей оповещения.
- обработку по уровню двух входных звуковых сигналов 0,775В 2-й и 3-й программ вещания, модуляцию несущих частот 78кГц и 120кГц по амплитуде сигналами 2-й и 3-й программ, их усиление и смешивание с сигналом 1-ой программы;
- усиление звуковых сигналов по напряжению до уровня 30В для радиоточек по первой программе вещания и до уровня 2,5 В по второй и третьей программе вещания;
- усиление звуковых сигналов по напряжению до уровня 100 В для громкоговорителей;
- возможность подключения дополнительного усилителя мощности мощностью до 1200 Вт для оповещения.

Внимание! Усилитель-коммутатор предназначен для работы в однозвенной сети трехпрограммного проводного вещания и имеет ограничение по протяженности абонентской сети на второй и третьей программе вещания.

Низкочастотное выходное напряжение первой программы – 30 Вольт;

Высокочастотное выходное напряжение второй и третьей программы – 2,5 Вольт.

При расчете затухания абонентской линии на 2 и 3 программе чувствительность абонентского радиоприемника составляет 0,25В.

2. ОСНОВНЫЕ ТЕХНИЧЕСКИЕ ХАРАКТЕРИСТИКИ

Таблица 1

№	Наименование параметра	Ед. изм.	Значение
1	Диапазон воспроизводимых частот	кГц	0,05 – 16,0
2	Количество входов (LAN 1/LAN2/БПР/ПУЛЬТ/УМ)	-	5
3	Количество аналоговых выходов (ВЫХ 1 НА FXS/ВЫХ 2 НА FXS/КОНТР.УМ/ТСО/ЛИН 1,2,3/РУПОРЫ 100В/РАДИОТОЧКИ 30В)	-	8
4	Номинальное напряжение на линейных выходах	В	0,775

5	Номинальное выходное напряжение для радиоточек - первой программы вещания - второй и третьей программы вещания	В	30 1
6	Номинальное выходное напряжение для громкоговорителей	В	100
7	Максимальная выходная мощность	Вт	100
8	Сопротивление нагрузки на выходе 30/100В, не менее	Ом	9/100
9	Модуль полного входного сопротивления, не менее	кОм	10
10	Среднеквадратичный коэффициент гармоник, (не более)	%	2
11	Переходное затухание между направлениями, (не менее)	дБ	80
12	Выходной речевой сигнал РАСЦО	-	линейный аналоговый выход 0,775 В
13	Выходной сигнал РАСЦО «команда К3», «команда К5»	-	«нормально разомкнутые контакты реле»
14	Сетевой интерфейс	-	2xEthernet 10/100Mbps
15	Минимальная допустимая скорость передачи данных	-	700 кбит/сек
16	Протоколы приема данных по сетевому интерфейсу	-	Multicast, TCP, UDP, RTP
17	Входные сигналы, принимаемые по сетевому интерфейсу	-	- звуковые сигналы и речевой сигнал РАСЦО в формате аудио потока МР3; - прием кодированных команд управления РАСЦО «К3» «К5», и команд контроля, в отдельно выделенном канале управления.
18	Максимальная потребляемая мощность, не более	Вт	155
19	Защита на выходе		грозозащита
20	Напряжение питания усилителя-коммутатора	В	230 (+10;-15%)
21	Габаритные размеры (ш*г*в)	мм	483*354*88
22	Вес, не более	кг	8

2.2 Характеристики усилителя-коммутатора по I программе вещания

Таблица 2

№	Наименование	Ед. изм.	Значение для полосы передаваемых частот, Гц
			50 – 10000*
1	Неравномерность АЧХ, дБ, в полосе частот: от 50 до 6600 включ. св. 6600 до 10000 включ. от 100 до 4000 включ. св. 4000 до 6300 включ.	Гц	± 1,5 от + 1,5 до - 3,0 - -
2	Коэффициент гармоник, не более в диапазоне частот: - от 50 до 100 Гц включ. - св. 100 до 200 Гц включ. - св. 200 до 4000 Гц включ. - св. 200 до 2000 Гц включ. - при увеличении уровня входного сигнала на 12 дБ относительно номинального значения на частоте 1000Гц - при уменьшении уровня входного сигнала на 20 дБ относительно номинального значения на частотах	%	4 2,5 2 - 2,5 -
63			4
125			2,5
3	Защищенность от не взвешенного шума, не менее	дБ	58
4	Защищенность от внятной переходной помехи, не менее	дБ	70

2.3 Характеристики усилителя-коммутатора по II и III программе вещания

Таблица 3

№	Наименование	Ед. изм.	Значение
1	Несущая частота модулятора II канала	Гц	78000 ± 7
2	Несущая частота модулятора III канала	Гц	120000 ± 12
4	Номинальное значение на выходе 2 и 3 программ, В	В	2,5
5	Коэффициент модуляции несущих частот при номинальном значении выходного напряжения		0,7 ± 0,05
6	Время установления напряжения АМ сигнала	мс	14 - 26
7	Длительность постоянного значения напряжения несущей частоты после воздействия модулирующего сигнала, не более	мс	20
8	Время спада напряжения несущей частоты	мс	40 - 70
9	Время срабатывания АРУ, не более	мс	3
10	Время восстановления напряжения АМ сигнала	с	2 ± 0,5
11	Номинальный уровень входного сигнала	дБ	0
12	Модуль полного сопротивления симметричного входа в пределах диапазона модулирующих частот	кОм	10±0,5
13	Увеличение уровня выходного сигнала при отключении нагрузки, не более	дБ	1
14	Увеличение уровня выходного сигнала при увеличении уровня входного сигнала на 12 дБ, не более	дБ	1,5
15	Уменьшение уровня сигнала несущей частоты относительно номинального значения на выходе, при уровне входного сигнала, дБ:	дБ	
	0		0 ± 0,4
	-10		-9 ± 1,5
	-20		-14 ± 2
	-40		-20 ± 2

3. КОМПЛЕКТ ПОСТАВКИ

- 3.1. Усилитель-коммутатор «РТС-2000 ОК-ЗПР/ИР/ПВК/ВЧ/УМ-100» 1 шт.
 3.2. Комплект соединительных кабелей 1 шт.
 3.3. Паспорт. Руководство по эксплуатации 1 шт.
 3.4. Картонная упаковка 1 шт.

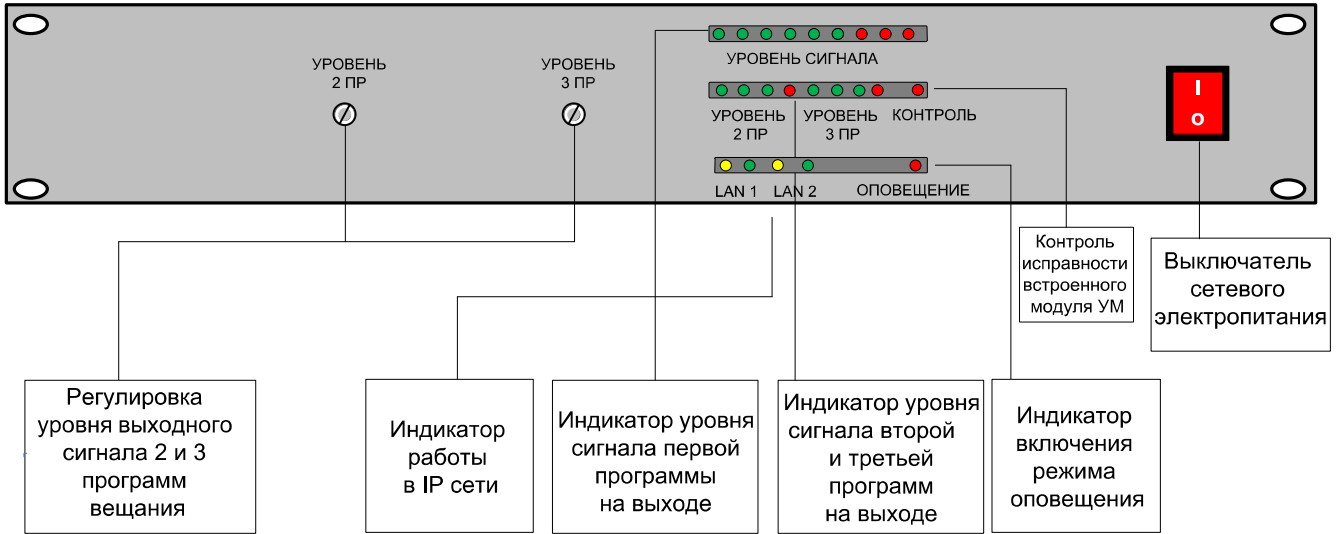
4. КРАТКОЕ ОПИСАНИЕ УСИЛИТЕЛЯ-КОММУТАТОРА

Усилитель-коммутатор представляет модульное устройство и включает в себя:

- шасси усилителя-коммутатора - несущая конструкция для установки встраиваемых модулей с блоком питания и индикатором режимов работы;
- интерфейсный модуль приоритетного оповещения (160*45*20 мм) - для выбора одного звукового сигнала, имеющего в этот момент наивысший приоритет; для формирования сигналов контроля и сопряжения, с IP шлюзом;
- приемный IP модуль – 2 шт – декодирует звуковой сигнал формата mp3, преобразует его в аналоговую форму с уровнем сигнала 0,775 В. Для подключения приемного IP модуля к сети Ethernet используется разъем RJ-45, предусмотренный на задней панели усилителя-коммутатора. Приемный IP модуль получает сигнал от одного передающего IP модуля, IP адрес которого прописывается при настройке;
- модуль усиления по мощности 100 Вт - для усиления звуковых сигналов;
- модулятор ВЧ второй и третьей программы вещания однозвенной сети 30В (180*120*40 мм) – для обработки по уровню (лимитером) 2-х входных звуковых сигналов, модуляцию несущих частот 78кГц и 120кГц по амплитуде сигналами 2-й и 3-й программ, их усиление и смешивание с сигналом 1-ой программы;
- модуль выходной коммутации - для подключения фидерных линий и дополнительного усилителя мощности;

5. ОРГАНЫ УПРАВЛЕНИЯ УСИЛИТЕЛЯ-КОММУТАТОРА

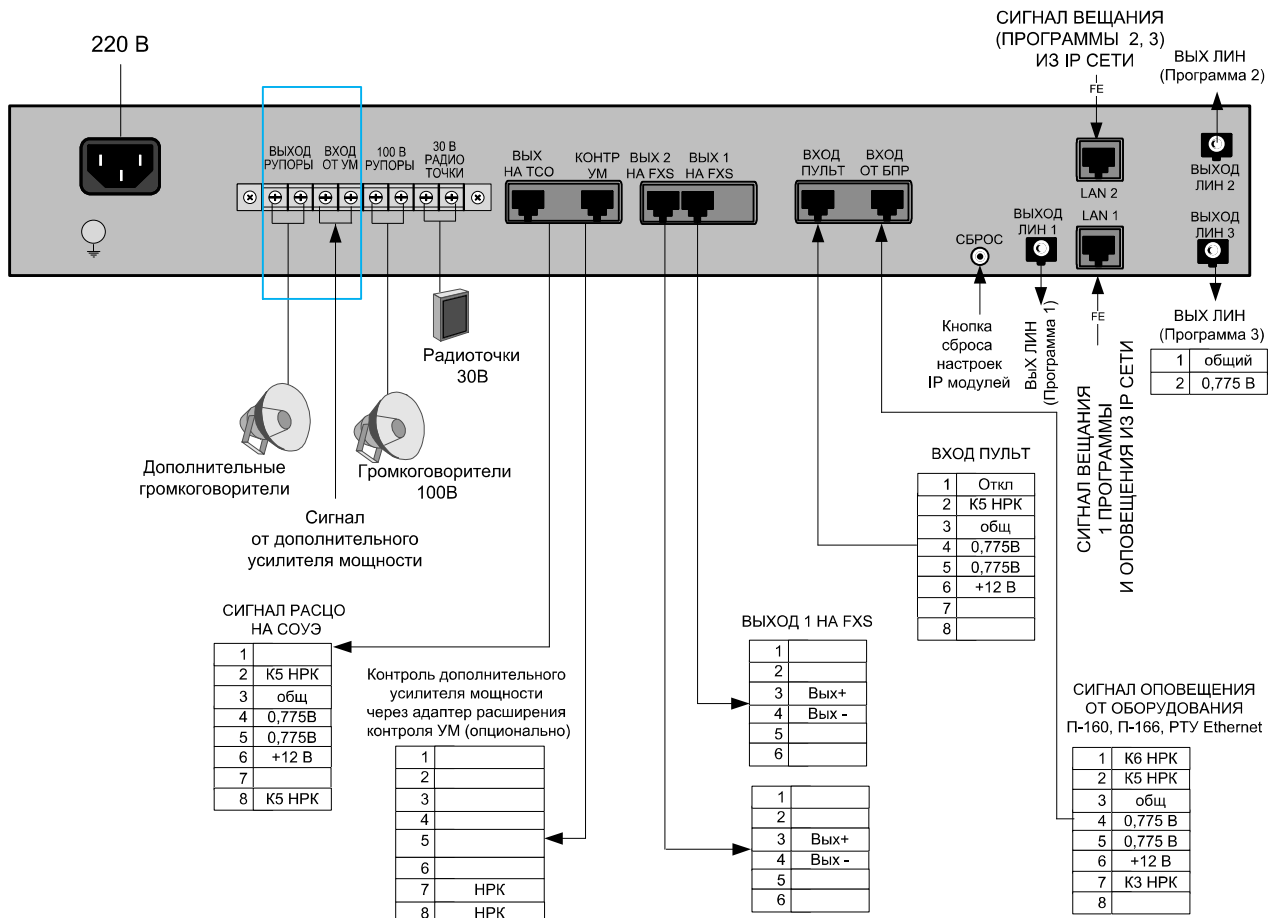
Передняя панель:



На передней панели усилителя-коммутатора расположены:

- Выключатель сетевого электропитания;
- Индикаторы уровня выходного сигнала первой, второй и третьей программы вещания
- Индикатор работы в IP сети приемных модулей 1 и 2;
- Индикатор включения режима оповещения;
- Кнопки регулировки уровня выходного сигнала.

Задняя панель:



На задней панели усилителя-коммутатора расположены:

- Сетевая колодка для подключения устройства к сети питания 230 В/50 Гц с помощью входящего в комплект кабеля с держателем вставки плавкой с предохранителем.
- Клемма заземления;
- Клеммная колодка для подключения:
 - фидерной линии радиоточек;
 - фидерной линии громкоговорителей;
 - дополнительного усилителя мощности и дополнительной фидерной линии громкоговорителей;
- Разъем «Выход на ТСО» для подачи сигнала РАСЦО на систему СОУЭ;
- Разъем «КОНТР УМ» для контроля дополнительного усилителя мощности;
- Разъем «Выход 1 на FXS» для подключения к IP шлюзу (порт FXS) системы мониторинга РТС-2000 для контроля тракта подачи программ;
- Разъем «Выход 2 на FXS» для подключения к IP шлюзу (порт FXS) системы мониторинга РТС-2000 для контроля усилителя мощности;
- Разъем «Вход ПУЛЬТ» для подключения микрофонного пульта РТС-2000 ПМ;
- Разъем «Вход от БПР» для приема сигналов РАСЦО в аналоговом виде (от блоков БЦЗ, РТУ Ethernet, П-160, П-166М, П-166Ц и др.);
- Кнопка сброса – возврат конфигурации IP-модуля к заводским настройкам. Удерживайте кнопку сброса до тех пор, пока «индикатор работы в IP сети» не мигает красным (около 10 сек)
- Три разъема выходного сигнала 1,2 и 3 программ 0,775 В;
- Разъемы «LAN 1», «LAN 2» для приема сигналов вещания и оповещения из IP сети от усилителя-коммутатора РТС-2000 ЦК.

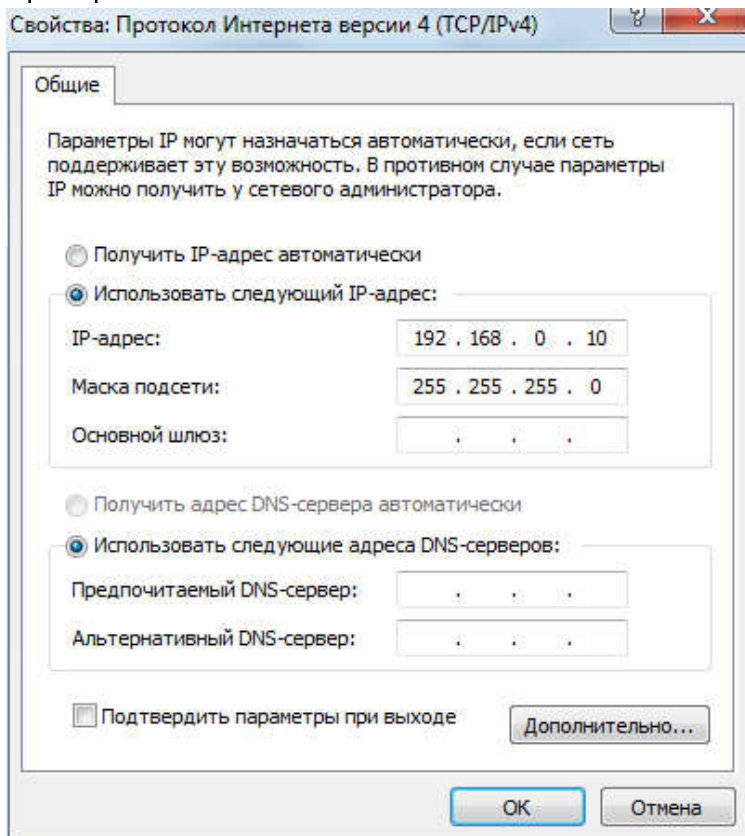
6. ПОДКЛЮЧЕНИЕ И РАБОТА УСИЛИТЕЛЯ-КОММУТАТОРА

- 6.1 Установите усилитель-коммутатор на рабочий стол или в 19 дюймовую стойку.
- 6.2 Подключите шнур питания усилителя-коммутатора к электрической розетке 220 В, имеющей соединения с контуром технологического заземления помещения.
- 6.3 Выполните коммутацию согласно ПРИЛОЖЕНИЮ 1:
 - 6.3.1 Для приема сигналов радиовещания и оповещения подключите сеть Ethernet к разъемам «**LAN 1**», «**LAN 2**» усилителя-коммутатора. Выполните настройку двух встроенных приемных IP модулей (см. п.7).
 - 6.3.2 В случае работы с отдельной системой СОУЭ подключите ее вход к разъему «**ВЫХОД НА ТСО**» усилителя-коммутатора.
 - 6.3.3 Подключите микрофонный пульт к разъему «**ВХОД ПУЛЬТ**» усилителя-коммутатора;
 - 6.3.4 Подключить клемму заземления усилителя-коммутатора к общему контуру технологического заземления;
 - 6.3.5 Подключите кабели линий радиоточек к клеммам «**РАДИО ТОЧКИ 30В**»;
 - 6.3.6 Подключите кабели линий громкоговорителей к клеммам «**РУПОРЫ 100 В**»;
 - 6.3.7 Для увеличения мощности системы оповещения подключите дополнительный усилитель мощности к клеммам «**ВХОД ОТ УМ**» и громкоговорители к клеммам «**ВЫХОД РУПОРЫ**»;
 - 6.3.8 Для контроля системы подключите IP шлюз AP100В (Cisco SPA112/Eltex TAU2M.IP) к разъемам «**ВЫХОД 1 НА FXS**» и «**ВЫХОД 2 НА FXS**» усилителя-коммутатора.

7. ПЕРВОНАЧАЛЬНАЯ НАСТРОЙКА ПРИЕМНОГО IP МОДУЛЯ

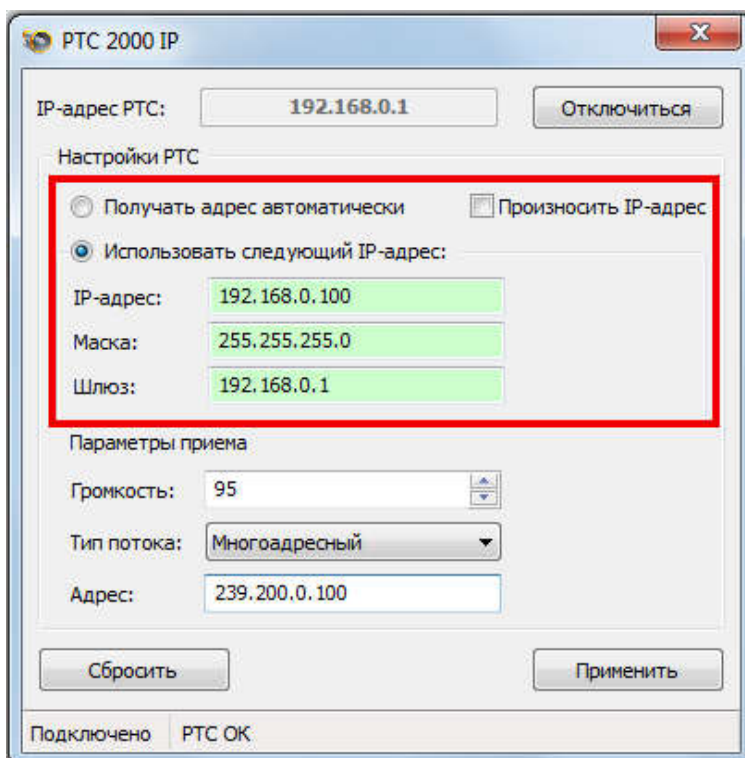
- Для программирования приемного IP модуля используется программа настройки РТС-2000, находящаяся на нашем сайте www.rts2000.ru, раздел «загрузки» (ссылка: <http://rts2000.ru/zagruzki/>) Программа настройки работает под управлением Windows XP/Vista/7/8/.
- Пропишите в параметрах сетевой карты компьютера, с которого будет производиться настройка блока, IP-адрес 192.168.0.10 с маской 255.255.255.0. Шлюз и DNS можно оставить пустыми;

Пример:



- Подключите стандартный (прямой) сетевой кабель между сетевой картой компьютера и разъемом «LAN» Усилителя-коммутатора;
- Включите сетевой переключатель на передней панели усилителя-коммутатора. При этом кнопка должна светиться;
- Запустите программу настройки;
- В поле IP адрес PTC введите IP-адрес, который был назначен при заводских настройках (**192.168.0.1**);
- Назначьте IP ресиверу статический IP-адрес. Для этого в поле НАСТРОЙКИ PTC введите желаемый IP адрес устройства, маску подсети и адрес основного шлюза (если требуется).

Пример:



- Выберите предпочтительный уровень звука (от 0 до 100%). По умолчанию устанавливается значение 95%.
- Назначьте тип принимаемого потока в соответствии с типом потока, заданного при настройке передающего IP модуля.

№	Наименование потока	Описание режима работы передающего IP модуля	Адрес
1	Одноадресный	Передающий IP модуль РТС-2000 передает сигнал на единственный приемный IP модуль РТС-2000.	не вводится
2	Многоадресный	Передающий IP модуль РТС-2000 передает сигнал на неограниченное количество приемных IP модулей РТС-2000 (режим multicast).	Адрес multicast группы оператора связи
3	Запрос	Передающий IP модуль РТС-2000 передает сигнал нескольким приемным IP модулям РТС-2000 по их запросам.	- IP адрес передающего модуля РТС-2000 (при работе внутри сети оператора связи) - Внешний IP адрес коммутатора, к которому подключается РТС-2000 ЦК (при работе в сети Интернет)

Пример:

PTC 2000 IP

IP-адрес РТС: 192.168.0.1 Отключиться

Настройки РТС

Получать адрес автоматически Произносить IP-адрес

Использовать следующий IP-адрес:

IP-адрес: 192.168.0.100

Маска: 255.255.255.0

Шлюз: 192.168.0.1

Параметры приема

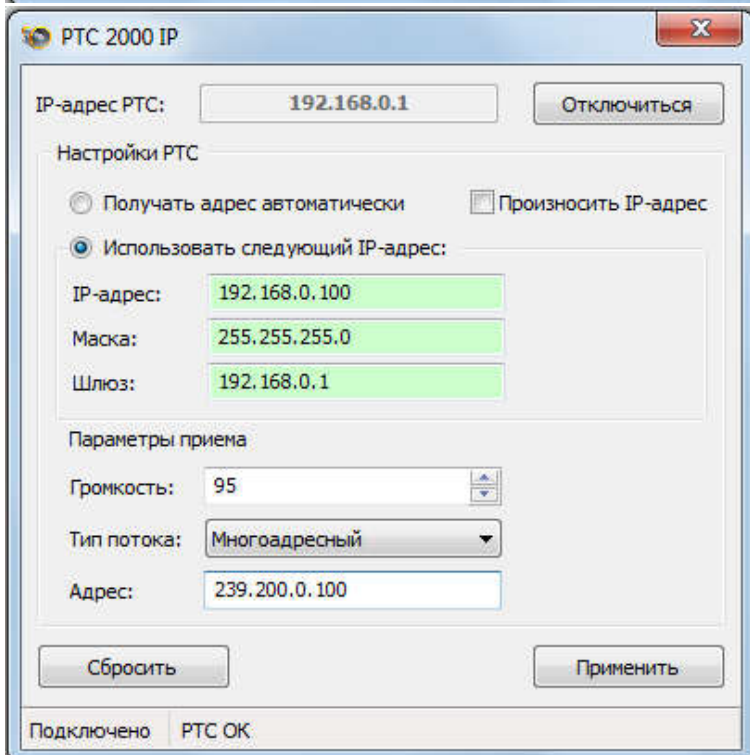
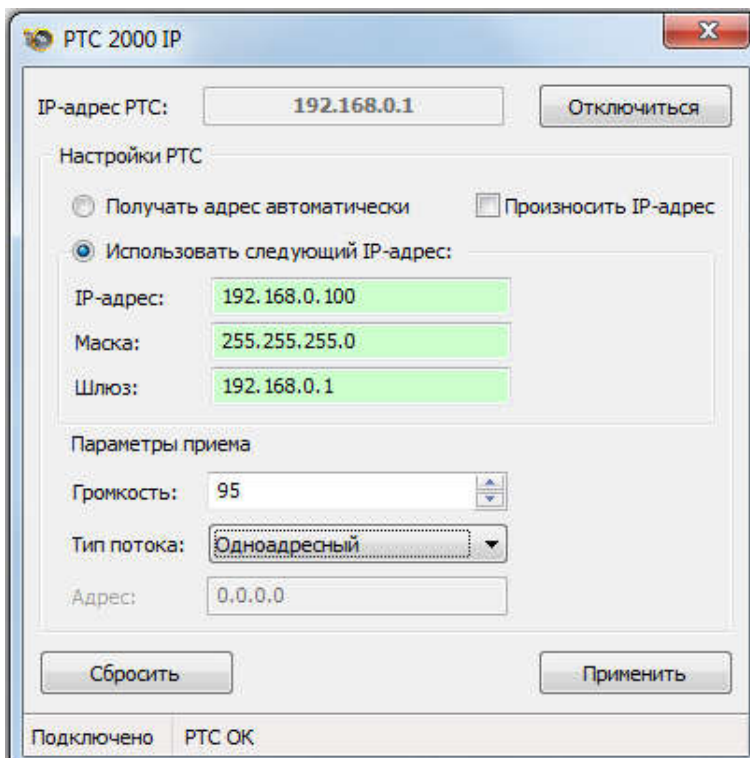
Громкость: 95

Тип потока: Запрос

Адрес: 192.168.0.99

Сбросить Применить

Подключено PTC ОК



- Выберите **ПРИМЕНИТЬ**, чтобы сохранить настройки.
- Завершите работу в программе настройки, выбрав **ОТКЛЮЧИТЬСЯ**.
- При работе в сети Интернет выполните перенаправление портов на маршрутизаторах / межсетевых экранах.

В том случае если порты на маршрутизаторах/брандмауэрах закрыты для входящих подключений к Интернету, необходимо открыть порт 4444 на маршрутизаторе/межсетевом экране (протокол UDP).

- Проконтролируйте уровень выходного сигнала по индикатору. Должны периодически загораться с 3-его по 6-ой светодиоды на 12-ти разрядном индикаторе входного сигнала на Комплексе.
- Проконтролируйте выходной сигнал блока через контрольную акустическую систему, подключенную к разъему **«ВЫХОД ЛИН»**.
- Проконтролируйте прохождение сигналов управления от PTC-2000 ЦК.

8. УКАЗАНИЯ ПО ТЕХНИКЕ БЕЗОПАСНОСТИ

8.1. В связи с наличием в усилителе-коммутаторе опасного для жизни напряжения 220В, во избежание несчастных случаев, запрещается вскрывать Комплекс до отключения его от сети электропитания.

8.2. Ремонт должен производиться специалистом, имеющим группу допуска к работам с электронной аппаратурой не ниже 3.

8.3. Эксплуатация допускается только при наличии заземления.

9. ГАРАНТИЙНЫЕ ОБЯЗАТЕЛЬСТВА

9.1. Изготовителем гарантируется работоспособность оборудования при соблюдении потребителем условий эксплуатации.

9.2. Гарантийный срок – 12 месяцев со дня продажи.

9.3. Изготовитель обязан в течение гарантийного срока безвозмездно ремонтировать изделие при соблюдении потребителем правил его хранения и эксплуатации. При отказе изделия по вине пользователя ремонт производится за его счет.

Примечание. Предприятие-изготовитель оставляет за собой право на внесение изменений в схемы и конструкцию изделия без ухудшения его технических характеристик.

10. УСЛОВИЯ ТРАНСПОРТИРОВКИ, ХРАНЕНИЯ И ЭКСПЛУАТАЦИИ

10.1. По условиям эксплуатации КТС относится к климатическому исполнению УХЛ категории 4.2 ГОСТ15150-69.

10.2. Усилитель-коммутатор предназначен для работы и хранения при температуре от 278 до 313 К (от +5 до +40 градусов Цельсия), влажности 80% при температуре +25 градусов Цельсия и давлении от 84 до 107 кПа и напряжении сети электропитания 230 (+10;-15%) В с частотой 50+/-1Гц.

10.3 Усилитель-коммутатор в упакованном виде может транспортироваться любым видом транспорта в условиях гр. 5 ГОСТ 15150-69 при защите их от прямого воздействия атмосферных осадков и механических повреждений.

Свидетельство о приемке

Усилитель-коммутатор звуковых сигналов «РТС-2000 ОК-ЗПР/ІР/ПВК/ВЧ/УМ-100», заводской номер _____ принят в соответствии с техническими условиями ТУ 26.30.40-001-47980715-2018 и признан годным к эксплуатации.

_____ Дата выпуска

Изготовил _____

ОТК _____

СХЕМА ВНЕШНИХ ПОДКЛЮЧЕНИЙ КОМПЛЕКСА «РТС-2000»

