



Рис. 1

- Под маркой ДИНАРМ производятся защитные решетки для оросителей (рис. 1), обеспечивающие защиту спринклеров от внешних механических воздействий. Исполнение: хром или красные.
- Для обеспечения эстетичности монтажа оросителей используются декоративные цоколи (рис.2):
 - плоские (открытая установка) – рис. 2а.
 - фасонные (полускрытая установка) – рис. 2б и 2с.
 Предусмотрены два вида покрытия – хром и белый.
- Спринклерный ключ для скрытой установки (рис. 3).
- Рожковый ключ на 22 – для монтажа оросителей (открытая установка).
- Уплотнительная нить Loctite с силиконовой пропиткой для герметизации резьбовых соединений.



Рис. 2а

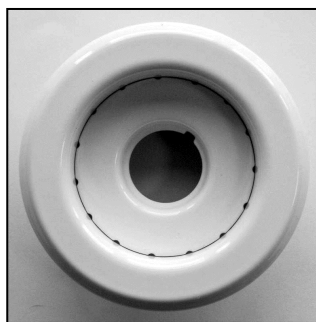


Рис. 2б



Рис. 3

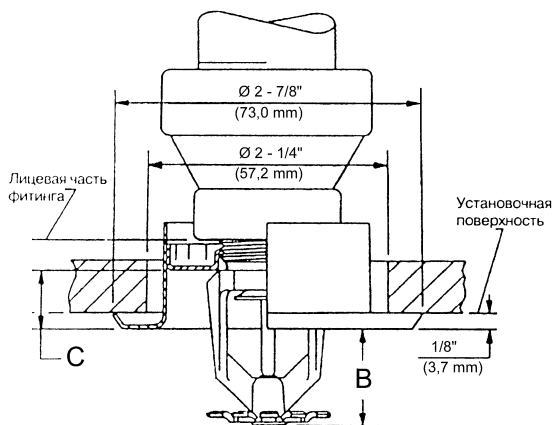


Рис. 2с

Табл. 1. Углубленная установка оросителя

Размер	мм
В-минимальный	21
В-максимальный	38,0
С-минимальный	0
С-максимальный	20