

БЛОК УПРАВЛЕНИЯ

ВЕНТИЛЯТОРАМИ

МЕТА 9910

ПАСПОРТ

ФКЕС 426491.416 ПС



*Сертификат соответствия требованиям
"Технического регламента о требованиях пожарной безопасности"
С-RU.ПБ34.В.01029*

САНКТ-ПЕТЕРБУРГ

СОДЕРЖАНИЕ

1.	НАЗНАЧЕНИЕ	3
2.	ТЕХНИЧЕСКИЕ ХАРАКТЕРИСТИКИ.....	3
3.	КОМПЛЕКТНОСТЬ	3
4.	УПАКОВКА	3
5.	УКАЗАНИЯ МЕР БЕЗОПАСНОСТИ	4
6.	КОНСТРУКЦИЯ	4
7.	УСТАНОВКА И МОНТАЖ	5
8.	ПОРЯДОК РАБОТЫ.....	7
9.	ПРОВЕРКА ТЕХНИЧЕСКОГО СОСТОЯНИЯ.....	7
10.	ТЕХНИЧЕСКОЕ ОБСЛУЖИВАНИЕ	8
11.	КОНСЕРВАЦИЯ И ПРАВИЛА ХРАНЕНИЯ.....	8
12.	ТРАНСПОРТИРОВАНИЕ.....	8
13.	РЕСУРСЫ, СРОК СЛУЖБЫ И ГАРАНТИИ ИЗГОТОВИТЕЛЯ	9
14.	СВИДЕТЕЛЬСТВО ОБ УПАКОВЫВАНИИ.....	9
15.	СВИДЕТЕЛЬСТВО О ПРИЕМКЕ	10
16.	ДВИЖЕНИЕ ИЗДЕЛИЯ ПРИ ЭКСПЛУАТАЦИИ	10
17.	РЕМОНТ И УЧЕТ РАБОТЫ ПО БЮЛЛЕТЕНЯМ И УКАЗАНИЯМ	11
18.	ЗАМЕТКИ ПО ЭКСПЛУАТАЦИИ	11
19.	СВЕДЕНИЯ ОБ УТИЛИЗАЦИИ	11

В паспорте приняты следующие обозначения:

БУВ - блок управления вентиляторами
ША - шкаф аппаратный

1. НАЗНАЧЕНИЕ

Блок управления вентиляторами МЕТА 9910 (БУВ) предназначен для управления вентиляторами охлаждения в автоматическом или ручном режимах работы в составе аппаратуры, устанавливаемой в аппаратные шкафы (ША).

Блок выполняет функции автоматического поддержания температуры внутри аппаратного шкафа.

По защищенности от воздействия окружающей среды БУВ соответствует обыкновенному исполнению по ГОСТ 12997.

БУВ предназначен для непрерывной круглосуточной работы в помещениях с регулируемыми климатическими условиями без непосредственного воздействия солнечных лучей, осадков, ветра, песка и пыли, отсутствия конденсации влаги при:

- изменениях температуры воздуха от +5 до +40 °С;
- относительной влажности окружающего воздуха до 95% при температуре 40°С и более низких температурах без конденсации влаги;
- атмосферном давлении от 84 до 107 кПа (от 630 до 800 мм рт.ст.).

Конструкция БУВ не предусматривает его эксплуатацию в условиях воздействия агрессивных сред и во взрывоопасных помещениях

Блок управления вентиляторами МЕТА 9910 сертифицирован в составе аппаратуры МЕТА органом по сертификации ООО "ПОЖ-АУДИТ" г. Москва, аттестат рег. № ТРПБ. RU. ПБ34, на соответствие требованиям технического регламента пожарной безопасности (федеральный закон от 22.07.2008 №123-ФЗ) статья 84, и ГОСТ Р 53325-2009, имеет сертификат соответствия № С-RU.ПБ34.В.01029 со сроком действия до 02.11.2017г.

2. ТЕХНИЧЕСКИЕ ХАРАКТЕРИСТИКИ

2.1. Диапазон контролируемых значений температуры, не уже:	25 ÷ 55°С
2.2. Номинальное выходное напряжение на зажимах «питание»	24В
2.3. Максимальный коммутируемый ток исполнительных контактов	5 А
2.4. Питание БУВ осуществляется от источника постоянного тока 24В	
2.5. Мощность, потребляемая БУВ, не более	1Вт
2.6. Потребляемый ток, не более	40мА
2.7. Габаритные размеры, не более	482 x 44 x 230 мм
Масса не более	2,1 кг

3. КОМПЛЕКТНОСТЬ

- Блок управления вентиляторами МЕТА 9910 - 1 шт.
- Паспорт ФКЕС 426491.416 ПС - 1 шт.
- Клеммник кабельный ВU 9602 - 1 шт.
- Клеммник кабельный ВU 9604 - 1 шт.
- Винты крепёжные М5х12 - 4 шт.
- Упаковка - 1 компл.

4. УПАКОВКА

Упаковка выполнена в соответствии с требованиями ГОСТ 9181. Срок защиты БУВ без переконсервации при условиях хранения 1 по ГОСТ 15150 не менее 12 месяцев.

Каждый БУВ упаковывается в индивидуальную потребительскую тару – полиэтиленовый мешок и коробку из картона, в которую вкладывается его комплект и паспорт.

5. УКАЗАНИЯ МЕР БЕЗОПАСНОСТИ

При установке и эксплуатации БУВ следует руководствоваться положениями «Правил техники эксплуатации электроустановок потребителей» и «Правил техники безопасности при эксплуатации электроустановок потребителей».

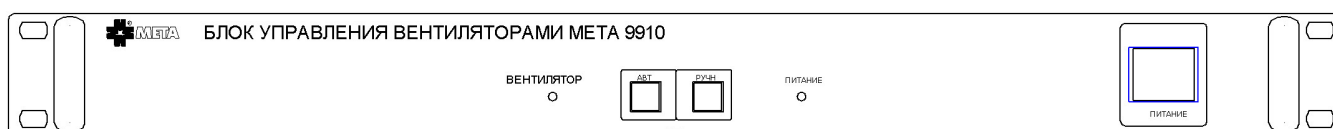
Все монтажные работы и работы, связанные с устранением неисправностей, должны проводиться только после отключения блоков от питающего напряжения.

К эксплуатации блока допускаются лица, которые прошли инструктаж по технике безопасности и ознакомлены с данным паспортом. Техническое обслуживание и ремонт должны выполняться только квалифицированными специалистами.

БУВ соответствует требованиям электробезопасности, обеспечивает безопасность обслуживающего персонала при монтаже и регламентных работах и соответствует ГОСТ 50571.3, ГОСТ 12.2.007.

6. КОНСТРУКЦИЯ

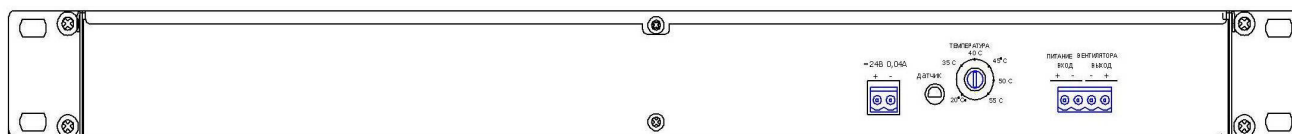
Передняя панель



На передней панели расположены:

- Клавиша и индикатор «ПИТАНИЕ» включения питания.
- Кнопка «АВТ». При нажатии этой кнопки вентилятор автоматически включается/отключается по сигналу температурного датчика
- Кнопка «РУЧН». При нажатии этой кнопки вентилятор работает непрерывно, независимо от показаний температурного датчика
- Индикатор «ВЕНТИЛЯТОР». При его загорании включаются исполнительные контакты.

Задняя панель



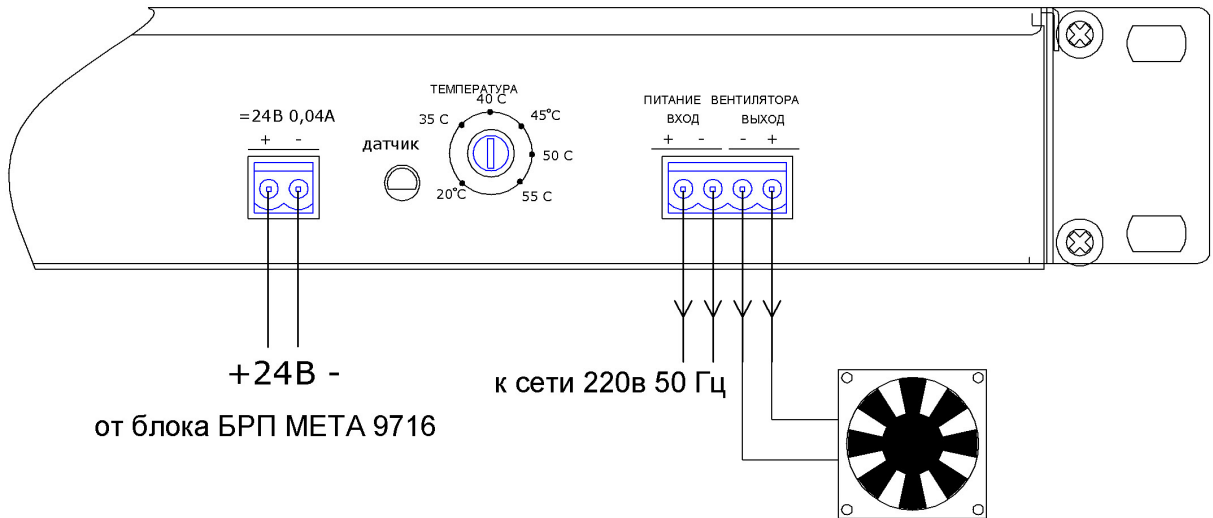
На задней панели расположены:

- Клеммы «-24В+» входа низковольтного питания.
- Входные зажимы «питание вентилятора /-вход+» исполнительных контактов.
- Выходные зажимы «питание вентилятора/-выход+» исполнительных контактов.
- Регулятор «температура» контролируемого значения температуры.

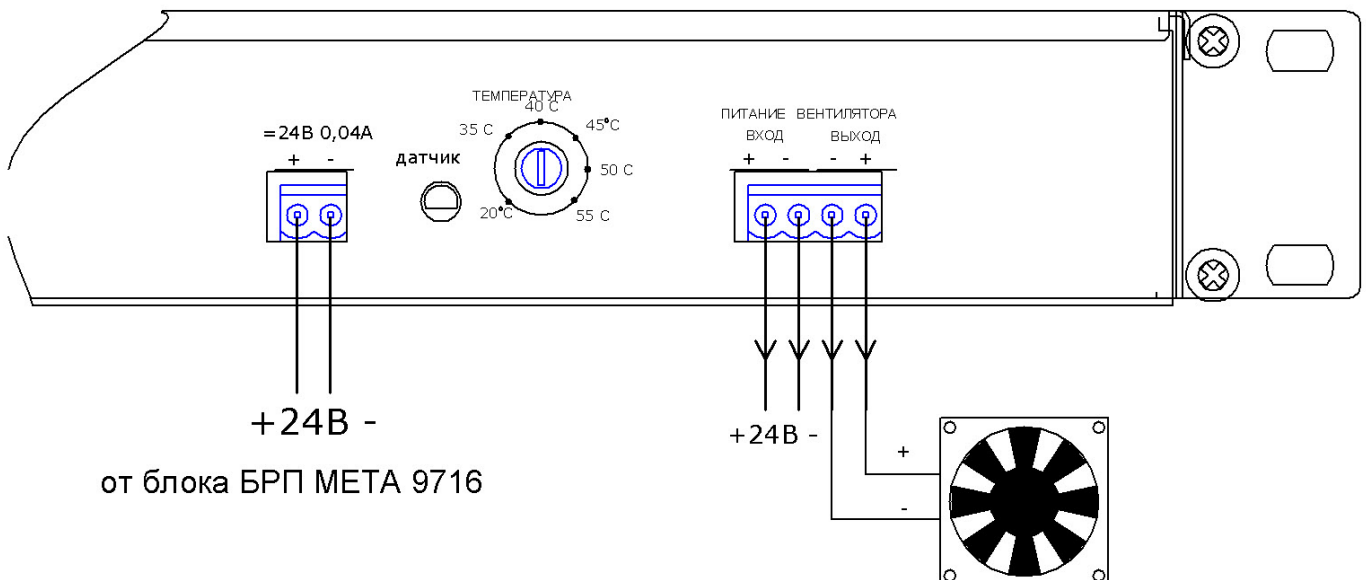
Основным конструктивным элементом БУВ является корпус с крышкой, закрепленной винтами. Внутри корпуса расположены плата управления с разъемами подключения. При снятии крышки открывается доступ к клеммам и плате. Конструкция БУВ предполагает его крепление в 19" (РЭК) шкафу.

7. УСТАНОВКА И МОНТАЖ

Конструкция БУВ предполагает его крепление в самой верхней части 19" шкафа. БУВ осуществляется проводами сечением не менее 0,35 мм² как показано на рисунках.

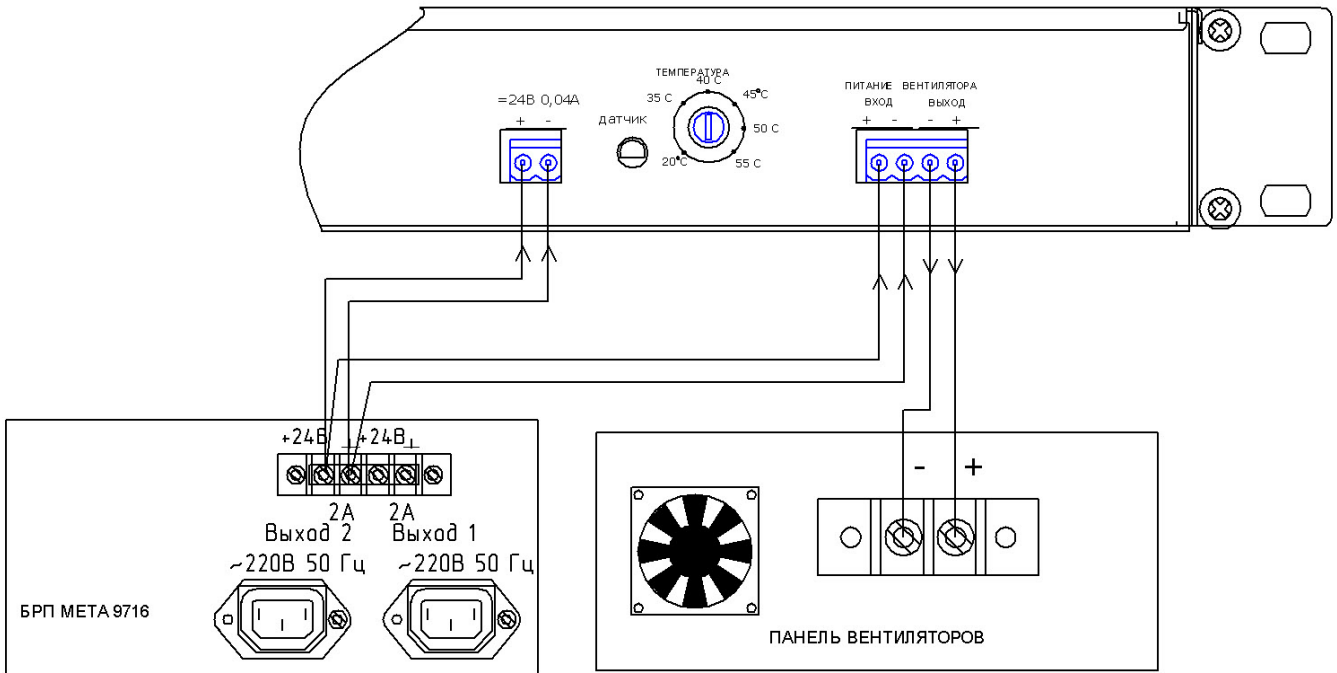


Подключение вентилятора при питании от сети ~220 В



Подключение вентилятора при питании от 24В

В системе МЕТА БУВ подключается к БРП МЕТА 9716 как показано на рисунке.



Подключение блока управления вентиляторами МЕТА 9910 в системе МЕТА

При таком соединении БУВ в системе МЕТА включается ключом ПИТАНИЕ с панели управления прибора управления оповещением МЕТА 9401. При этом клавиша питание на блоке должна быть нажата.

8. ПОРЯДОК РАБОТЫ

- Включите блок клавишей ПИТАНИЕ, индикатор «ПИТАНИЕ» должен загореться.
- Нажмите кнопку АВТ
- Установите контролируемое значение температуры регулятором «температура»: 20-23°C (крайнее левое положение), 40°C (среднее положение), 55°C (крайнее правое положение).
- Проконтролируйте автоматическое включение вентиляторов, подключенных к БУВ при достижении температуры задней стенки блока установленного значения, что свидетельствует о нормальной работе блока.
- Принудительное включение вентиляторов производится нажатием кнопки «РУЧН».

9. ПРОВЕРКА ТЕХНИЧЕСКОГО СОСТОЯНИЯ

- 9.1. Настоящая методика предназначена для персонала, осуществляющего техническое обслуживание.
- 9.2. Методика включает в себя проверку работоспособности БУВ и оценку его технического состояния.
- 9.3. Проверка технического состояния должна проводиться при номинальных напряжениях питания в нормальных условиях при:
- температура окружающего воздуха 23°C +/- 5°C;
 - относительная влажность от 30 до 80%;
 - атмосферное давление от 98 до 104 КПа;
- 9.4. Перед началом проверки необходимо провести внешний осмотр БУВ и убедиться в отсутствии внешних повреждений, в соответствии номера блока номеру, указанному в паспорте, а также в соответствии комплектности блока.
- 9.5. Проверка технического состояния
- Для блоков, установленных вне системы МЕТА:
- Подайте на блок питание +24В, включите блок.
 - Установите контролируемое значение температуры регулятором «температура»: 40°C. Вентиляторы не должны работать.
 - Нажмите кнопку РУЧН. Проверьте включение в работу вентиляторов
 - Нажмите кнопку АВТ,
 - направьте струю тёплого воздуха с температурой 50...60°C от строительного фена на датчик, расположенный рядом с регулятором температуры
 - Через 2...3 минуты проверьте включение в работу вентиляторов.
- Для блоков, установленных в системе МЕТА:
- Поверните ключ ПИТАНИЕ на приборе управления оповещением МЕТА 9401 в положение ВКЛ.
 - Проверьте включение блока.
 - Установите контролируемое значение температуры регулятором «температура»: 40°C. Вентиляторы не должны работать.
 - Нажмите кнопку РУЧН. Проверьте включение в работу вентиляторов
 - Нажмите кнопку АВТ,
 - направьте струю тёплого воздуха с температурой 50...60°C от строительного фена на датчик, расположенный рядом с регулятором температуры
 - Через 2...3 минуты проверьте включение в работу вентиляторов.

10. ТЕХНИЧЕСКОЕ ОБСЛУЖИВАНИЕ

Эксплуатационно-технический персонал, в обязанности которого входит техническое обслуживание блока, должен знать конструкцию и правила эксплуатации БУВ.

Ремонтные работы, связанные со вскрытием блоков в течение гарантийного срока, выполняются организацией, проводящей гарантийное обслуживание.

Сведения о проведении регламентных работ заносятся в журнал учета регламентных работ и контроля технического состояния.

Соблюдение периодичности, технологической последовательности и методики выполнения регламентных работ являются обязательными.

При производстве работ по техническому обслуживанию следует руководствоваться разделом «Указание мер безопасности». Перед проведением технического обслуживания необходимо проверить правильность и надежность подключения кабелей, исправность и надежность заземления блоков.

Запрещается:

- Отсоединять кабели от блоков при включенном питании;
- Применять неисправные приборы и инструменты;
- Устранять неисправности в блоках, производить их ремонт, при включенном питании.

БУВ являются устройствами, предназначенным для работы в круглосуточном режиме в течение длительного времени. В процессе эксплуатации они не требуют никакого специального обслуживания, однако простейшие периодические регламентные работы необходимы.

К регламентным работам, которые проводятся 1 раз в год относятся:

- проверка внешнего вида и подходящих кабелей на предмет их механических повреждений;
- удаление пыли и грязи с наружных поверхностей;
- очистка (при необходимости) внутренних узлов от пыли;
- проверка работоспособности согласно п. 9.5.

Используемые материалы и инструменты: ветошь, кисть, флейц, спирт этиловый- ректификат, отвертка.

11. КОНСЕРВАЦИЯ И ПРАВИЛА ХРАНЕНИЯ

При консервации БУВ поместить в полиэтиленовый пакет, вложить в пакет 50г силикогеля и пакет запаять.

Допускаемая длительность хранения БУВ без переконсервации – 12 месяцев. Хранение блоков должно производиться в транспортной упаковке в отопляемых хранилищах на стеллажах с учётом требований ГОСТ 15150.

Расположение блоков в хранилищах должно обеспечивать к ним свободный доступ. В хранилище не должно быть токопроводящей пыли, паров кислот и щелочей, а также газов, вызывающих коррозию и разрушающих изоляцию.

В складских помещениях, где хранятся блоки, должны быть обеспечены условия хранения 1 по ГОСТ 15150:

- температура окружающей среды от 5 до 40 °С;
- относительная влажность воздуха не более 80 % при температуре 25 °С.

БУВ следует хранить на стеллажах. Расстояние между ними и стенками, полом хранилища должно быть не менее 100 мм. Расстояние между отопительными устройствами хранилища и блоками должно быть не менее 0,5 м.

При складировании БУВ в индивидуальной упаковке допускается их расположение друг на друге не более чем в 5 рядов. Допускаемая длительность хранения блоков без переконсервации – 12 месяцев.

12. ТРАНСПОРТИРОВАНИЕ

Транспортирование упакованных блоков должно производиться в условиях 5 по ГОСТ 15150 в крытых вагонах (либо другими видами наземного транспорта, предохраняющими их от непосредственного воздействия осадков), а также в герметизированных отсеках самолетов на любые расстояния.

Размещение и крепление в транспортных средствах упакованных блоков должно обеспечивать их устойчивое положение, исключать возможность ударов друг о друга, а также о стенки транспортных средств. Упаковка должна быть защищена от прямого воздействия атмосферных осадков и брызг воды.

После транспортирования при отрицательных температурах, перед включением, блок без упаковки должен быть выдержан в нормальных условиях не менее 24 ч.

13. РЕСУРСЫ, СРОК СЛУЖБЫ И ГАРАНТИИ ИЗГОТОВИТЕЛЯ

13.1. Ресурсы, срок службы

БУВ является восстанавливаемым, обслуживаемым и рассчитан на круглосуточный режим работы. Нарботка на отказ составляет 87670 часов со сроком службы 10 лет. Указанные наработка, срок службы действительны при соблюдении потребителем требований действующей эксплуатационной документации.

13.2. Гарантии изготовителя

Изготовитель гарантирует соответствие качества блока управления вентиляторами МЕТА 9910 техническим характеристикам и требованиям технических условий ФКЕС 425731.005 ТУ при соблюдении потребителем условий транспортирования, хранения и эксплуатации.

Гарантийный срок эксплуатации БУВ МЕТА 9910 - 2 года со дня продажи.

Изготовитель не отвечает за ухудшение параметров БУВ за повреждения, вызванные потребителем или другими лицами после доставки БУВ, или если повреждение было вызвано неизбежными событиями. Гарантии не действуют в случае монтажа и обслуживания БУВ неквалифицированным и не прошедшим аттестацию персоналом.

Оборудование для ремонта должно быть возвращено в своей оригинальной упаковке первоначальному поставщику, где это возможно, или любому другому уполномоченному дилеру «НПП «МЕТА». Если невозможно вернуть оборудование непосредственно, то его следует отправить, используя предоплату, через авторитетного перевозчика. Если не имеется оригинальной упаковки, то в «НПП «МЕТА» можно приобрести заменяющую упаковку.

БУВ, у которых в пределах гарантийного срока будет выявлено несоответствие техническим характеристикам, безвозмездно ремонтируются или заменяются предприятием – изготовителем при наличии гарантийного талона.

Если устранение неисправности производилось более 10 дней, гарантийный срок эксплуатации продлевается на время, в течение которого БУВ находился в ремонте.

Гарантийное обслуживание осуществляет НПП «МЕТА» по адресу:

г. Санкт-Петербург, В.О., 5 линия, д. 68, к. 3, лит. «Г»

Тел. (812) 320-99-43, 320-99-44

www.meta-spb.com

meta@meta-spb.com

14. СВИДЕТЕЛЬСТВО ОБ УПАКОВЫВАНИИ

Блок управления вентиляторами МЕТА 9910

заводской номер _____

упакован в индивидуальную потребительскую тару – полиэтиленовый мешок и коробку из картона, в которую вложен его паспорт. Упаковка произведена на предприятии – изготовителе НПП "МЕТА" согласно требованиям ГОСТ 9181 и действующей технической документации

Начальник ОТК

МП

/

/

«_____» _____ 20 г.

15. СВИДЕТЕЛЬСТВО О ПРИЕМКЕ

Блок управления вентиляторами МЕТА 9910

заводской номер _____

изготовлен в НПП «МЕТА» и принят в соответствии с обязательными требованиями государственных стандартов, действующей технической документацией и признан годным для эксплуатации.

Начальник ОТК / /
МП

«____» _____ 20

16. ДВИЖЕНИЕ ИЗДЕЛИЯ ПРИ ЭКСПЛУАТАЦИИ

16.1. Прием и передача изделия

Дата	Состояние изделия	Основание (наименование, номер и дата документа)	Предприятие, должность и подпись		Примечание
			сдавшего	принявшего	

16.2. Сведения о закреплении изделия при эксплуатации

Дата установки	Где установлено	Дата снятия	Наработка		Причина снятия	Подпись лица, проводившего установку (снятие)
			с начала эксплуатации	после последнего ремонта		

17. РЕМОНТ И УЧЕТ РАБОТЫ ПО БЮЛЛЕТЕНЯМ И УКАЗАНИЯМ

Номер бюллетеня (указания)	Краткое содержание работы	Установленный срок выполнения	Дата. выполнения	Должность, фамилия и подпись	
				выполнившего работу	проверившего работу

18. ЗАМЕТКИ ПО ЭКСПЛУАТАЦИИ

Эксплуатация, техническое обслуживание и ремонт должны производиться техническим персоналом, изучившим настоящий паспорт, и выполняться только квалифицированными специалистами.

Аккуратно распакуйте блок, проведите внешний осмотр и убедитесь в отсутствии механических повреждений. Проверьте комплектность. Не выкидывайте упаковочные материалы. Упаковка может понадобиться при перевозке или перемещении блока. Также упаковка требуется в случае возвращения БУВ в сервисное предприятие. Не размещайте блоки вблизи радиаторов, систем вентиляции, избегайте попадания прямых солнечных лучей, не размещайте их в грязных и влажных местах.

После транспортировки при отрицательных температурах перед включением БУВ должны быть выдержаны без упаковки в нормальных условиях не менее 24 часов. Выполняйте соединения компонентов оборудования как указано в паспорте или инструкции по эксплуатации.

Начинайте подключение только после того, как прочтете до конца все инструкции.

Тщательно выполняйте все соединения, так как неправильное подключение может привести к помехам, повреждению блока, а также к поражению пользователя электрическим током.

Для обеспечения безотказной работы своевременно проводите техническое обслуживание в течение всего срока эксплуатации. Оберегайте блоки от попадания на них химически активных веществ: кислот, щелочей и др. Ремонт БУВ должен выполняться только квалифицированным персоналом.

19. СВЕДЕНИЯ ОБ УТИЛИЗАЦИИ

В составе БУВ нет материалов и компонентов, имеющих опасность для окружающей среды. После использования своего ресурса БУВ должен быть передан на утилизацию в организацию, имеющую соответствующие лицензии и сертификаты

г. Санкт-Петербург, В.О., 5 линия, д. 68, к. 3, лит. «Г»

Тел. (812) 320-99-43, 320-99-44

www.meta-spb.com

meta@meta-spb.com



**Научно-производственное предприятие «МЕТА»
199048, Россия, г. Санкт-Петербург,
В.О., 5 линия, д. 68, к. 3, лит. «Г»
т/ф.: (812) 320-99-43, (812) 320-99-44,
(812) 320-68-95, (812) 320-68-96,
www.meta-spb.com
meta@meta-spb.com**