



Аккумулятор BHR 12-7,2 является стационарным свинцово-кислотным необслуживаемым и изготовлен по технологии AGM.

Аккумулятор герметизирован, не нуждается в обслуживании и доливе воды, рекомендованный срок его использования – 10 лет.

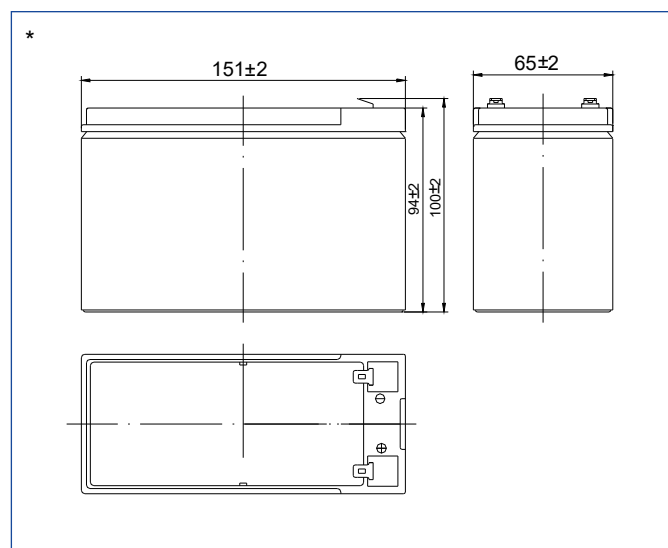
Основное применение - мощные системы бесперебойного питания. Аккумулятор соответствует требованиям ЕС, ИСО, Гост Р

### ОСНОВНЫЕ ХАРАКТЕРИСТИКИ

### ТЕХНОЛОГИЯ И ПРЕИМУЩЕСТВА

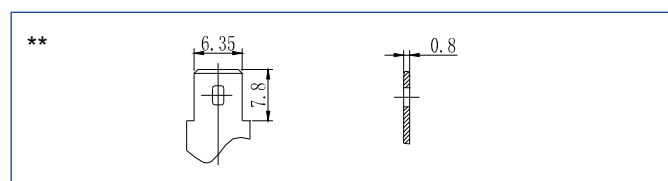
Рабочее напряжение, В	12
Число элементов	6
Срок службы в буферном режиме, лет	10
Вес, кг	2.35
Номинальная емкость (при 25°C)	
20-ч. разряд до 1,75 В/эл, Ач	8.0
10-ч. разряд до 1,8 В/эл, Ач	7.2
5-ч. разряд до 1,75 В/эл, Ач	4.8
Габариты (±2мм) *	
Длина, мм	151
Ширина, мм	65
Высота без учета клемм, мм	94
Высота с клеммами, мм	100
Клеммы **	Нож F2 (Faston)
Диапазон температуры при хранении, °C	от -20 до +60
Диапазон температуры при разряде, °C	от -20 до +60
Диапазон температуры при заряде, °C	от -10 до +60
Внутреннее сопротивление заряженной батареи (25°C), мОм	20.0
Максимальный разрядный ток (3с), А	120
Саморазряд в месяц (25°C)	3% емкости
Напряжение подзаряда в циклическом режиме:	
14,4 - 14,7 В, температурная компенсация -30 мВ/°C	
номинальный...макс. ток заряда: 0,7...2,16 А	
Напряжение подзаряда в буферном режиме:	
13,4 - 13,8 В, температурная компенсация -20 мВ/°C	

- Максимальная энергоотдача, обеспечивающая автономию ответственных систем бесперебойного питания
- Конструкция и состав пластин оптимизированы для использования в циклическом режиме в оборудовании бесперебойного питания
- Технология AGM (Absorbent Glass Mat), класс VRLA (Valve-Regulated Lead-Acid)
- Система внутренней рекомбинации газа
- Конструкция полностью герметична, эксплуатация в любом положении, кроме перевернутого крышкой вниз
- Необслуживаемые: не требуется доливе воды
- Нет ограничений на перевозку воздушным, железнодорожным, авто- транспортом
- Низкий саморазряд (до 3% в месяц)
- Соответствие требованиям UL, IEC, Гост Р



### КОНСТРУКЦИЯ АККУМУЛЯТОРА

Положительная пластина	диоксид свинца
Отрицательная пластина	свинец
Корпус и крышка	синтетическая смола ABS
Клапан предохранительный	каучук
Клеммы	медь
Сепаратор	стекловолокно
Электролит	серная кислота



### РАЗРЯД ПОСТОЯННЫМ ТОКОМ: А (25°C)

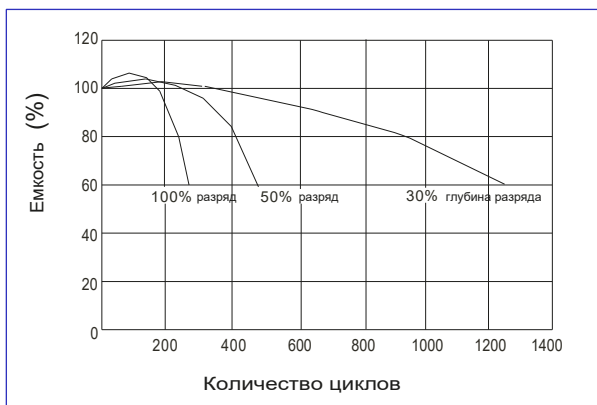
В/эл	5 мин	10 мин	15 мин	30 мин	60 мин	2 ч	3 ч	4 ч	5 ч	10 ч	20 ч
1,60	30,6	19,4	15,1	8,52	5,24	2,87	1,98	1,64	1,40	0,76	0,41
1,67	29,6	18,8	14,8	8,35	5,16	2,85	1,97	1,63	1,39	0,75	0,40
1,70	28,4	18,0	14,2	8,09	5,03	2,82	1,96	1,62	1,38	0,75	0,40
1,75	27,2	17,2	13,7	7,90	4,93	2,78	1,94	1,61	1,37	0,75	0,40
1,80	25,7	16,3	13,0	7,61	4,78	2,71	1,89	1,56	1,33	0,72	0,39

### РАЗРЯД ПОСТОЯННОЙ МОЩНОСТЬЮ: Вт (25°C)

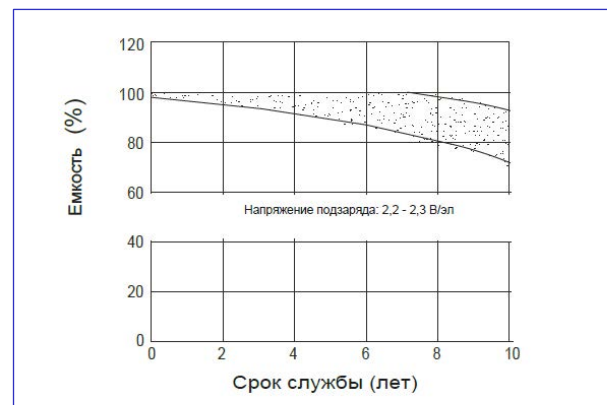
В/эл	5 мин	10 мин	15 мин	30 мин	60 мин	2 ч	3 ч	4 ч	5 ч	10 ч	20 ч
1,60	341	218	172	97,6	60,7	33,5	23,6	19,5	16,7	9,09	4,87
1,67	331	212	168	95,7	59,8	33,3	23,4	19,4	16,6	9,06	4,85
1,70	317	203	162	92,8	58,3	33,0	23,3	19,3	16,4	9,01	4,83
1,75	304	194	157	90,5	57,1	32,5	23,1	19,2	16,3	8,96	4,80
1,80	286	183	148	87,2	55,3	31,7	22,4	18,6	15,8	8,78	4,70

Примечание: приведенные выше данные по характеристикам являются средними значениями, полученными в результате проведения трех контрольно-тренировочных циклов, и не являются номинальными по умолчанию.

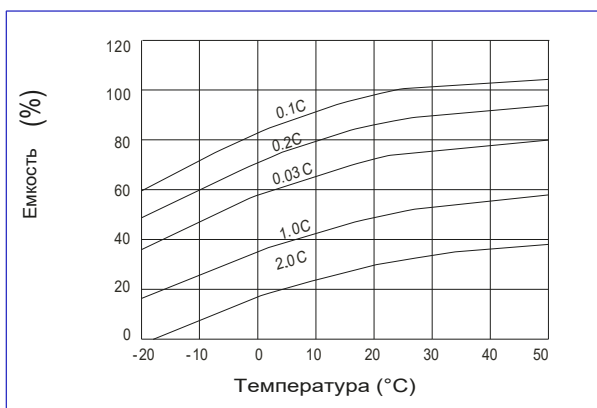
#### СРОК СЛУЖБЫ В ЦИКЛИЧЕСКОМ РЕЖИМЕ



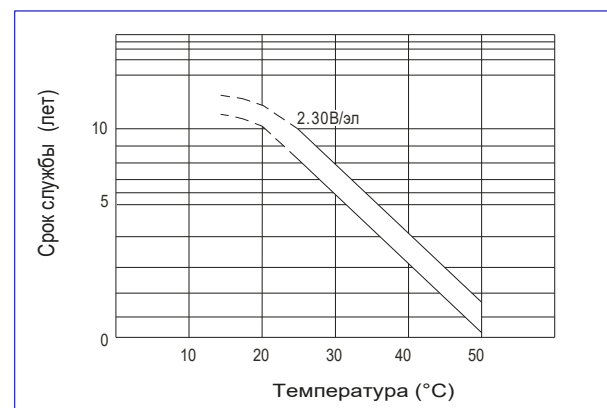
#### СРОК СЛУЖБЫ В БУФЕРНОМ РЕЖИМЕ



#### ВЛИЯНИЕ ТЕМПЕРАТУРЫ НА ЕМКОСТЬ



#### ВЛИЯНИЕ ТЕМПЕРАТУРЫ НА СРОК СЛУЖБЫ



Перед началом использования аккумуляторной батареи внимательно ознакомьтесь с инструкцией по эксплуатации.

Продукция постоянно совершенствуется, поэтому производитель оставляет за собой право вносить изменения без предварительного уведомления