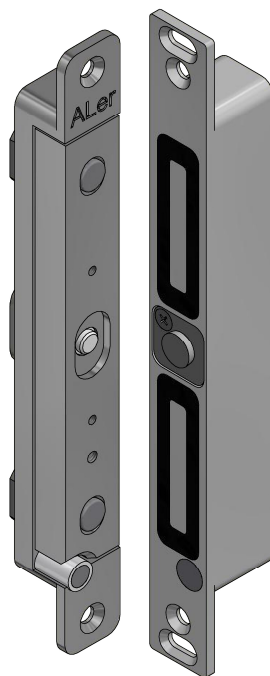


AL-250SM
УНИВЕРСАЛЬНЫЙ
СДВИГОВЫЙ
ЭЛЕКТРОМАГНИТНЫЙ ЗАМОК

Руководство по эксплуатации
ПАСПОРТ
250SM.000 РЭ
ТУ 27.33.13.163-018-11638332-2017

Декларация о соответствии ЕАЭС № RU Д-RU.A301.B.06070

Сертификат соответствия № РОСС RU.HB61.H03171



1 Общие сведения	3
2 Технические характеристики	3
3 Комплектность	4
4 Маркировка	5
5 Описание работы	5
6 Указания по монтажу	6
7 Схема подключения	10
8 Проверка функционирования	10
9 Транспортирование и хранение	10
10 Указания по эксплуатации	11
11 Техническое обслуживание	11
12 Утилизация	11
13 Гарантии изготовителя	12
14 Свидетельство о приемке	12
15 Отметки о проведенных ремонтах	12

1 Общие сведения

1.1 Сдвиговой универсальный электромагнитный замок AL-250SM предназначен для применения в качестве запорного устройства в составе комплексных и индивидуальных систем контроля доступа различного функционального назначения.

1.2 Конструкция замка ориентирована на скрытый (врезной) вариант монтажа в распашных или маятниковых дверях при минимальной толщине дверного полотна - 25мм.

1.3 Возможен монтаж замка в накладном варианте при помощи монтажного комплекта МК AL-250S. Для монтажа замка на стеклянные двери используется монтажный комплект МК AL-250S-Glass.

Для установки замка на профильные двери с увеличенным зазором между плоскостями установки применяются комплекты смещения КС 250SM (15-20) и КС 250SM (20-25) для дверей с величиной зазора между плоскостями от 15 до 20 и от 20 до 25 мм.

Монтажные комплекты поставляются по отдельным заказам.

1.4 Замок универсальный и может устанавливаться как в вертикальном, так и в горизонтальном положении. При вертикальном расположении замка необходимо удалить компенсирующую пружину см. п. 6.2.



1.5 Замок имеет встроенный датчик контроля состояния, который может использоваться для контроля надежности срабатывания замка.

Внимание! Встроенный датчик контроля состояния замка не может использоваться в качестве датчика положения двери (геркона).



Для работы замка в составе СКУД рекомендуется использовать магнитоконтактный извещатель ИО 102-15/1 из комплекта поставки.

1.6 Предусмотрена возможность эксцентриковой регулировки взаимного положения удерживающих элементов замка.

1.7 Напряжение питания замка от 10,8 до 27,6 В постоянного тока.

1.8 Замок выпускается в климатическом исполнении У2 по ГОСТ 15150-69 и предназначен для эксплуатации под навесом или в помещениях (объемах), где колебания температуры и влажности воздуха несущественно отличаются от колебаний на открытом воздухе.

Допускается эксплуатация замка при температуре от минус 40 до плюс 40°С и относительной влажности до 95% при 25°С.

1.9 По степени защиты от попадания внешних твердых тел и воды замок соответствует классу защиты IP54 по ГОСТ 14254-2015.

1.10 Пример записи при заказе:

AL-250SM Универсальный сдвиговой электромагнитный замок.

2 Технические характеристики

2.1 Масса комплекта поставки – не более 0,8 кг.

2.2 Габаритные размеры корпусной части (Д× Ш × В) 180×18,5 ×22мм.

2.3 Габаритные размеры якорной части (Д× Ш × В) 170×18×18,5 мм.

2.4 Длина постоянно присоединенного кабеля – не менее 0,3 м.

2.5 Допустимые значения напряжения электропитания от 10,8 до 27,6 В.

2.6 Удерживающее усилие замка на сдвиг при попытке взлома двери – не менее 2500 Н (класс устойчивости U2 по ГОСТ Р 52582-2006).

2.7 Эксплуатационный зазор между рабочими поверхностями корпусной и якорной частей от 2 до 4 мм (рисунок 10).

2.8 Среднее значение тока потребления в нормальных климатических условиях по ГОСТ 15150:

– в режиме «ПОДБРОС» (при максимально допустимом зазоре 4мм) - 1,0 А;

- в режиме «УДЕРЖАНИЕ» (12В) - 0,2 А;

- в режиме «УДЕРЖАНИЕ» (24В) - 0,1 А.

2.9 Длительность режима «ПОДБРОС» – от 1 до 4 сек.

2.10 Параметры устройства контроля блокировки двери:

- максимальный коммутируемый ток выходного реле – 0,4 А;

- максимальное коммутируемое напряжение выходного реле – 60В;

3 Комплектность

3.1 В комплект поставки замка

AL-250SM входят:

- корпусная часть (1).....1 шт.

- якорная часть (2).....1 шт.

- прокладки 0,5мм (3).....4 шт.

- прокладки 1мм (4).....8 шт.

- планка декоративная (5).....2 шт.

- пластина переходная (6).....4 шт.

- винт M4x10 (7).....6 шт.

- винт M5x10 (8).....8 шт.

- диод 1N5406.....1 шт.

- магнитоконтактный извещатель

ИО 102-15/1.....1 шт.

- руководство по эксплуатации.....1 шт.

- упаковочная коробка.....1 шт.

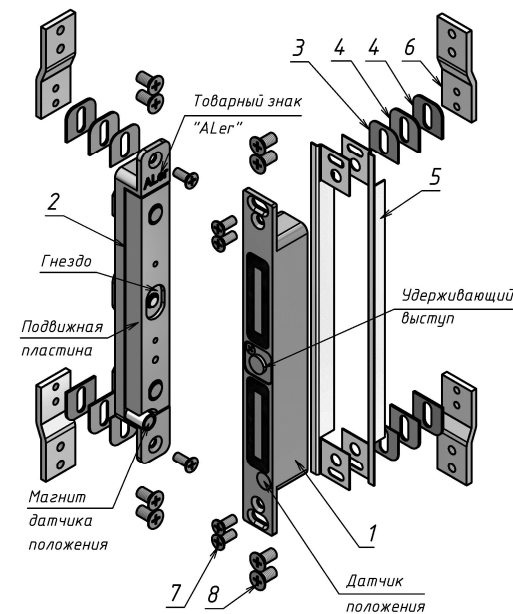


Рисунок 1- Комплект поставки замка AL-250SM

3.2 Дополнительно к основному комплекту (по отдельному заказу) могут поставляться:

- МК AL-250S Монтажный комплект для накладного варианта установки,

- МК AL-250S-Glass Монтажный комплект для крепления на стеклянные двери,

- КС 250SM (15-20) Комплект смещения 250SM (15-20),

- КС 250SM (20-25) Комплект смещения 250SM (20-25).

4 Маркировка

Маркировка изделия нанесена на маркировочный стикер на корпусе замка и содержит: наименование предприятия-изготовителя, наименование замка, напряжение питания, таблицу маркировки выводов кабеля и серийный номер изделия.

5 Описание работы

5.1 Замок состоит из корпусной и якорной частей. Корпусная часть монтируется в дверной коробке, якорная часть - в двери. При закрытии двери подвижная пластина якорной части притягивается к рабочей поверхности корпусной части, при этом удерживающий выступ на корпусной части входит в соответствующее гнездо пластины якоря и блокирует дверь (рисунок 1). При снятии напряжения питания замок разблокируется, что приводит к отпиранию двери.

5.2 Датчик положения, расположенный на фланце корпуса, и магнит датчика положения, расположенный в якорной части (рисунок 1), используются для управления внутренней электронной схемой замка и определяют режимы «ПОДБРОС» и «УДЕРЖАНИЕ». При закрывании двери по сигналу датчика положения выполняется включение обмоток замка большим током намагничивания. Тем самым реализуется режим активного притягивания («подброс») якоря. Режим «ПОДБРОС» длится от 1 до 4 секунд, после чего происходит переключение в режим «УДЕРЖАНИЕ», при котором замок находится в заблокированном положении с пониженным током потребления.

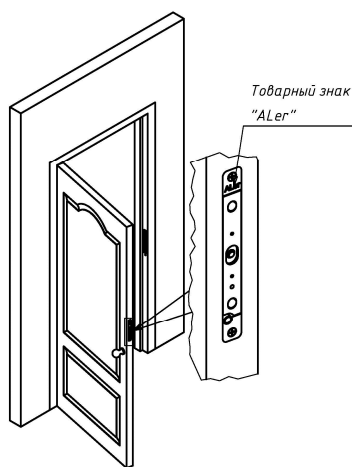


Рисунок 2 – Установка замка в вертикальном варианте

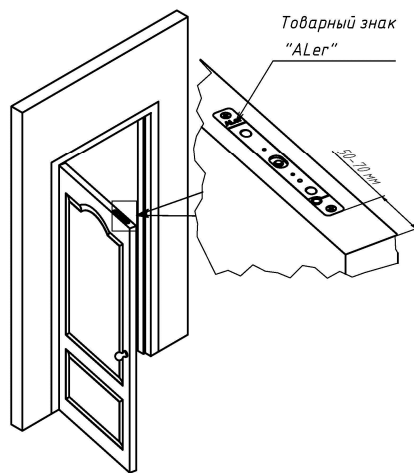


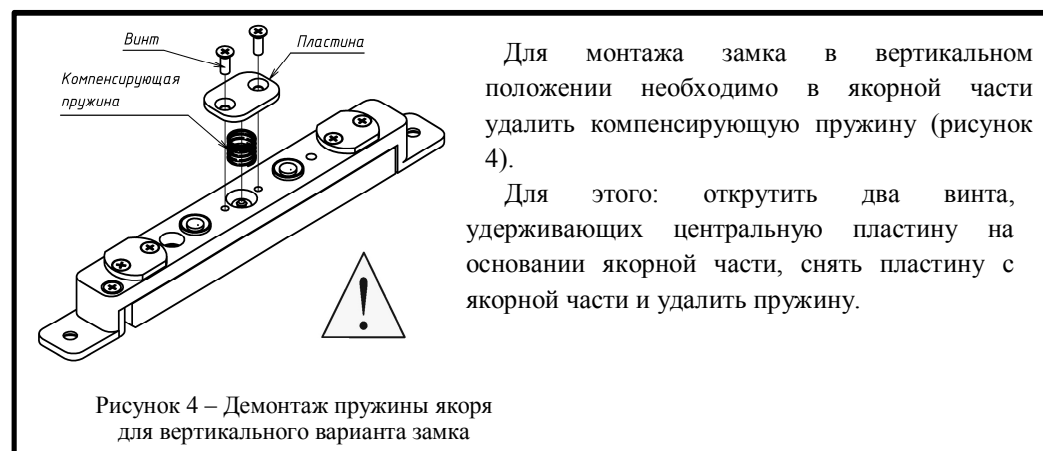
Рисунок 3 – Установка замка в горизонтальном варианте

5.3 Датчик контроля состояния замка, реагирует на магнитное поле, создаваемое катушкой намагничивания замка. В момент контакта пластины якоря с рабочей поверхностью корпуса замка, магнитное поле резко увеличивается, что приводит к срабатыванию магниторезистивного датчика контроля и замыканию контактов выходного реле. Таким образом, контакты реле замыкаются, когда дверь заблокирована замком и размыкаются, когда замок разблокирован.

6 Указания по монтажу

6.1 Корпусная часть замка AL-250SM монтируется в дверную коробку, якорная часть - в дверное полотно. Замок в вертикальном варианте установки монтируется в среднюю часть двери (рисунок 2), замок горизонтального варианта устанавливается в верхней части двери (рисунок 3). Габаритные размеры якорной и корпусной частей замка приведены на рисунках 5 и 6.

6.2 В состоянии поставки замок предназначен для монтажа в горизонтальном положении в верхней части двери (рисунок 3).



Для монтажа замка в вертикальном положении необходимо в якорной части удалить компенсирующую пружину (рисунок 4).

Для этого: открутить два винта, удерживающих центральную пластину на основании якорной части, снять пластину с якорной части и удалить пружину.

6.3 Для монтажа якорной части симметрично кромкам двери подготавливается гнездо шириной и глубиной не менее 20 мм. Подвижная пластина якоря не должна касаться стенок гнезда при любом положении якоря.

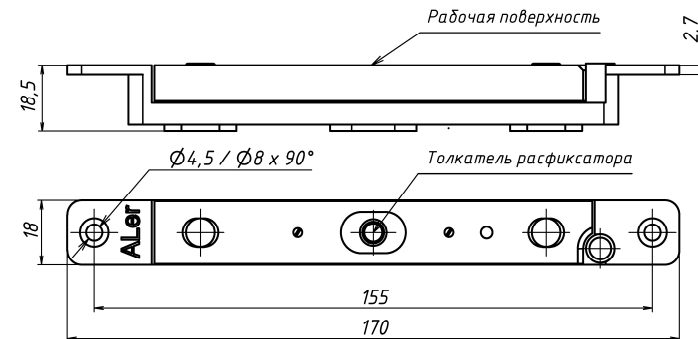


Рисунок 5 - Якорная часть замка AL-250SM

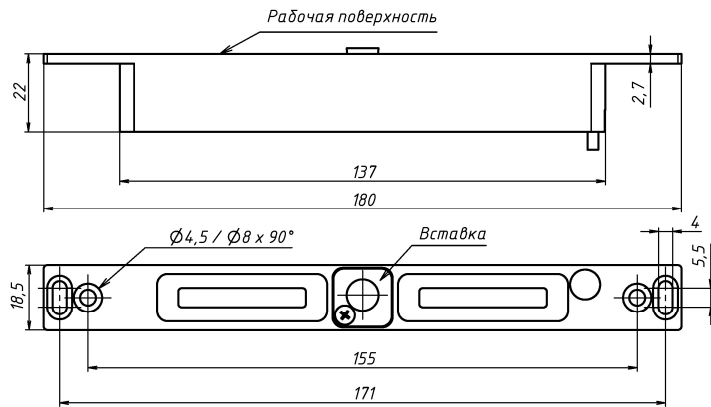


Рисунок 6 – Корпусная часть замка AL-250SM

Якорная часть при вертикальной установке замка должна быть сориентирована в гнезде по установочной метке в виде товарного знака «ALeg» направлением вверх (рисунок 2), для горизонтального варианта установки знак «ALeg» на якорной части должен ориентироваться в сторону оси поворота двери (рисунок 3).

6.4 Для монтажа корпусной части в дверной коробке подготавливается аналогичное гнездо напротив гнезда в двери. Корпусная часть замка ориентируется относительно якорной части по датчику положения на фланце замка. Датчик положения на корпусе должен находиться напротив магнита на якорной части (рисунок 1).

Рекомендуется гнездо делать на 2...5 мм шире корпуса, чтобы компенсировать погрешности монтажа в поперечном направлении за счет перемещения корпусной части в пределах гнезда.

6.5 Расположение корпусной и якорной частей замка друг относительно друга в продольном направлении (т.е. вдоль длинной стороны) должно обеспечивать точность совпадения удерживающего выступа на корпусной части и гнезда якорной части в пределах от 2 до 4 мм. Точность расположения частей замка друг относительно друга в поперечном направлении должна быть от 1 до 2мм.

Предварительное крепление корпусной части рекомендуется выполнять через установочные овальные отверстия.

Крепление частей замка выполняется саморезами (в комплект поставки не входят).

6.6 Для скрытия зазоров (щелей), образующихся в процессе установки корпусной части в дверную коробку в качестве декоративного элемента используется планка декоративная, выполненная из нержавеющей стали (рисунок 7.)

6.7 В металлическую дверь замок монтируется с помощью переходных пластин и винтов М5х10. Пример установки корпусной части замка для металлической двери приведен на рисунке 8. Пример установки якорной части замка на металлической двери приведен на рисунке 9.

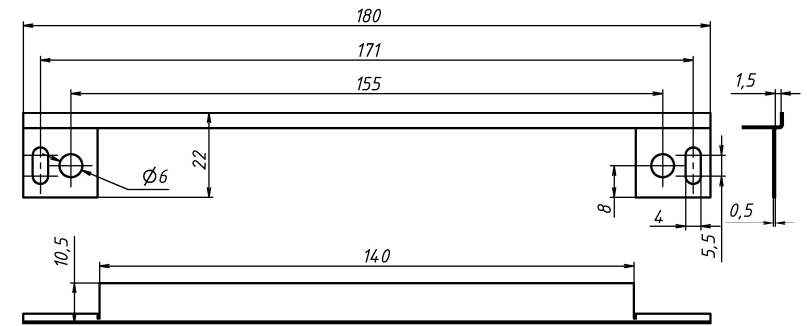


Рисунок 7 – Планка декоративная

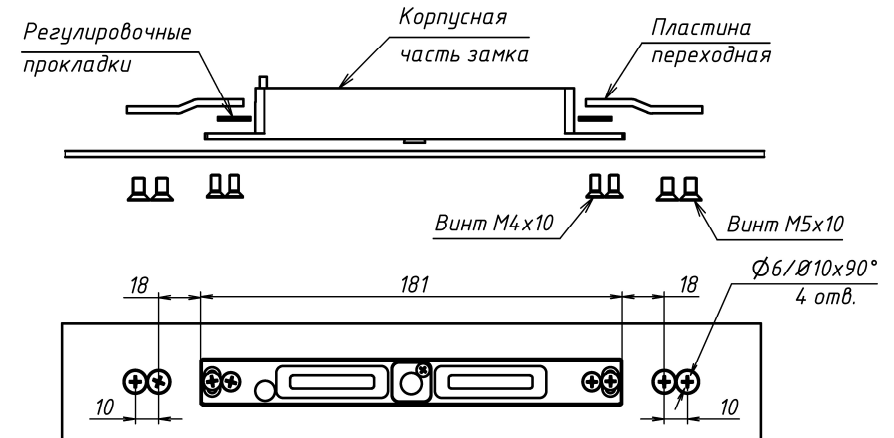


Рисунок 8 – Установка корпуса для металлической двери

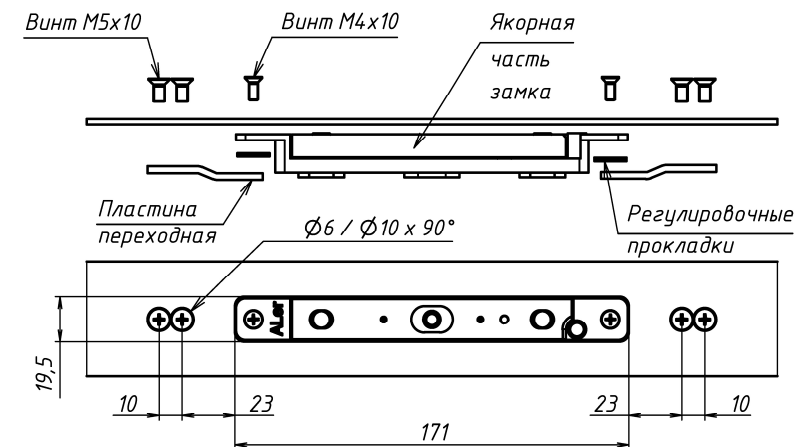


Рисунок 9 – Установка якоря на металлическую дверь

6.8 Допустимый эксплуатационный ЗАЗОР между рабочими поверхностями якорной и корпусной частей после окончательного монтажа замка должен быть в пределах от 2 до 4 мм (рисунок 10).

При минимальном зазоре в процессе закрывания двери выступ может касаться поверхности пластины и скользить по ней. Необходимый зазор обеспечивается за счет установки под опорные поверхности крепежных фланцев корпусной и якорной частей регулировочных прокладок из комплекта поставки.

Эксплуатационный ЗАЗОР необходимо контролировать при деформации и провисании дверного полотна.

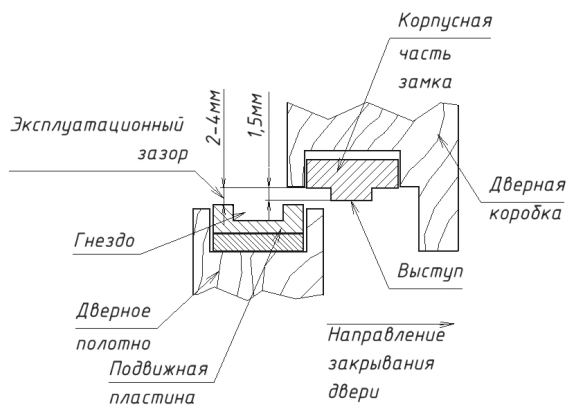


Рисунок 10

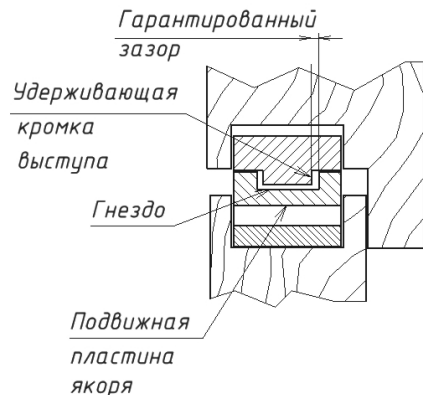


Рисунок 11

6.9 В закрытом положении двери между удерживающей кромкой выступа и гнездом должен сохраняться гарантированный ЗАЗОР. При этом зазор не должен уменьшаться из-за влияния уплотнения двери, деформации дверного полотна, неточной навески петель и других факторов, создающих «отдачу» двери при закрывании (рисунок 11).

6.10 Для изменения и регулировки зазора необходимо на корпусной части замка отвернуть фиксирующий винт (рисунок 12), поднять и повернуть вставку, при этом зазор между удерживающим выступом, выполненным эксцентрично, и гнездом на якорной части будет меняться. Поворот вставки на 90 градусов изменяет зазор и взаимное положение выступа и гнезда якоря в поперечном направлении на 0,75 мм, поворот на 180 градусов – на 1,5мм. После установки зазора фиксирующий винт необходимо затянуть.

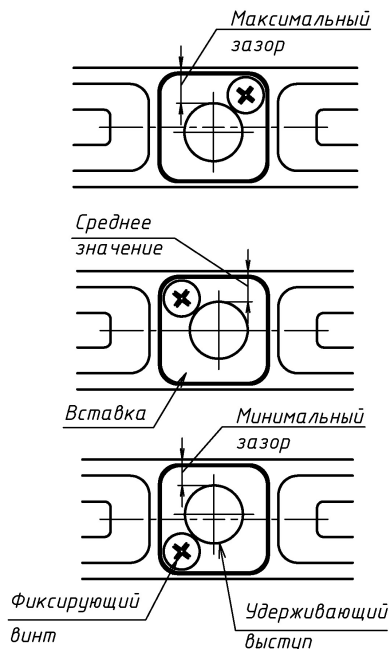


Рисунок 12 – Регулировка зазора

7 Схема подключения

Схема подключения замка показана на рисунке 13. При замкнутом ключе К1 закрытая дверь заблокирована, при размыкании ключа К1 – замок разблокирует дверь.

Для уменьшения коммутационных помех и повышения помехоустойчивости системы рекомендуется установить защитный диод типа 1N5406 (входит в комплект поставки). Для подключения замка к источнику питания рекомендуется применять многожильный медный кабель сечением не менее 0,35 мм кв.

Более подробно схема подключения замка AL-250SM к контроллеру СКУД приведена в инструкции по эксплуатации конкретного контроллера.

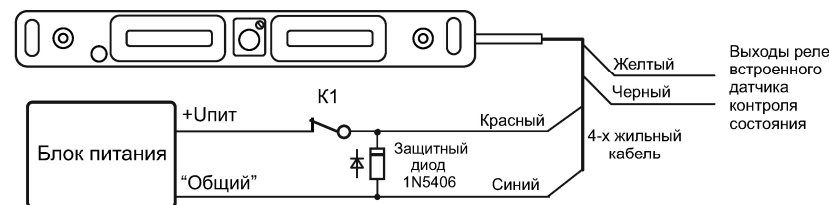


Рисунок 13 – Схема подключения замка AL-250SM

8 Проверка функционирования

После монтажа изделия, установки зазоров и подключения замка к контроллеру необходимо проверить надежность срабатывания замка. Рекомендуется проверку надежности срабатывания проводить с использованием встроенного датчика контроля состояния. Замыкание контактов выходного реле схемы контроля свидетельствует о нормальной работе замка.

Проверку надежности срабатывания следует производить при закрытой двери. При включении замка подвижная пластина якорной части должна уверенно притягиваться к корпусной части и резко от нее отскакивать при выключении.

При аварийном выключении питания замок должен автоматически разблокироваться.

9 Транспортирование и хранение

Изделие упаковано в индивидуальную тару (категория защиты от климатических факторов КУ-1 по ГОСТ 23170-78) и допускает транспортировку в закрытых транспортных средствах в условиях группы 2 (С) по ГОСТ Р 51908.

Изделие подлежит хранению в условиях хранения 1 (Л) по ГОСТ 15150 в закрытых помещениях с естественной вентиляцией при температуре от 5 до 40°С при относительной влажности воздуха до 80% в упаковке поставщика.

10 Указания по эксплуатации

10.1 Замок AL-250SM выпускается в климатическом исполнении У2 по ГОСТ 15150-69 и предназначен для эксплуатации под навесом или в помещениях (объемах), где колебания температуры и влажности воздуха несущественно отличаются от колебаний на открытом воздухе.

Замок предназначен для эксплуатации при температуре от минус 40 до плюс 40°C и относительной влажности до 95% при 25°C.

Не допускается эксплуатация замка в условиях образования на рабочих поверхностях корпусной и якорной частей инея и льда.



Внимание! Замок AL-250SM не предназначен для использования в местах с агрессивной средой.

10.2 В процессе длительной эксплуатации на рабочих поверхностях замка возможно появление темных пятен, что не влияет на усилие удержания и работоспособность замка.

10.3 Корпус замка в процессе эксплуатации может нагреваться. Перегрев корпуса относительно температуры окружающей среды не превышает 15°C, что не влияет на работоспособность замка.

10.4 Рекомендуется не реже одного раза в шесть месяцев проводить проверку надежности срабатывания замка и регулировку величины зазоров.

10.5 При длительной эксплуатации изделия (более пяти лет) рекомендуется проводить проверку надежности разблокировки замка. Разблокировка замка обеспечивается срабатыванием расфиксатора, расположенного в гнезде пластины якоря (рисунок 5). При нажатии на толкатель расфиксатора он должен утапливаться в тело якоря и свободно возвращаться в исходное состояние.

11 Техническое обслуживание

Периодическая проверка изделия в процессе эксплуатации должна содержать: осмотр внешнего вида с целью выявления механических повреждений изделия и кабеля, загрязнения его рабочих поверхностей, интенсивной коррозии, проверку состояния крепежных элементов, проверку совмещения рабочих поверхностей.

12 Утилизация

Изделие изготовлено из экологически чистых материалов, не является источником излучения и токсичности. Специальные требования к утилизации по истечении срока службы не предъявляются.

13 Гарантии изготовителя

13.1 Изготовитель гарантирует работоспособность изделия при соблюдении потребителем правил эксплуатации и хранения, установленных в настоящем руководстве по эксплуатации.

13.2 Срок службы замка - 5 лет.

13.3 При обнаружении дефекта производственного характера замок подлежит замене.

13.4 Гарантийный срок эксплуатации – **24 месяца** со дня приемки замка ОТК предприятия-изготовителя.

13.5 Ремонт замка выполняется на предприятии-изготовителе. В течение гарантийного срока предприятие-изготовитель производит бесплатный ремонт замка.

13.6 Гарантийный ремонт осуществляется при предъявлении корпуса и якоря изделия, а также настоящего руководства по эксплуатации с проставленной датой приемки и штампом ОТК.

13.7 Потребитель лишается прав на гарантийный ремонт в следующих случаях:

- при нарушении правил эксплуатации и хранения замка;
- при наличии механических повреждений замка.

Изготовитель оставляет за собой право вносить в конструкцию изделия изменения, не ухудшающие его технические характеристики.



14 Свидетельство о приемке

AL-250SM

Универсальный сдвиговый электромагнитный замок



№ _____

серийный номер

соответствует техническим условиям ТУ 27.33.13.163-018-11638332-2017 и признан годным к эксплуатации.

Дата приемки ОТК

Штамп ОТК

15 Отметки о проведенных ремонтах

Акт № _____

Акт № _____

Гарантийный срок после ремонта - 6 мес.

Гарантийный срок после ремонта - 6 мес.



Производитель: ООО «ЭКСКОН»
111024, Москва, 1-ая ул. Энтузиастов д.3 стр.1
Телефон/Факс: +7 (495) 737-06-62
www.alerlock.ru, www.aler.pf,
e-mail: info@alerlock.ru



ИМПОРТОЗАМЕЩЕНИЕ