



ООО «ЭРВИСТ-СЕВЕРО-ЗАПАД»

ОКПД2 26.30.50.121  
ТН ВЭД 8 531 10 300 0

Группа П77  
ОКС 13. 320.20

«УТВЕРЖДАЮ»

Генеральный директор

\_\_\_\_\_ А.В. Малиновский

«01» января 2020 г.

**ИЗВЕЩАТЕЛЬ ПОЖАРНЫЙ  
ТЕПЛОВОЙ ЛИНЕЙНЫЙ  
ЧУВСТВИТЕЛЬНЫЙ ЭЛЕМЕНТ  
ИП104-1 «ГРИФ-термокабель»**

**РВАЛ 425212.001 РЭ**

**РУКОВОДСТВО ПО ЭКСПЛУАТАЦИИ  
ПАСПОРТ**

Санкт-Петербург  
2020 г.

## 1 НАЗНАЧЕНИЕ ИЗДЕЛИЯ

- 1.1 Ивещатель пожарный тепловой линейный ИП104-1 «ГРИФ-термокабель» (далее – ИП) предназначен для обнаружения загораний, сопровождающихся повышением температуры в неотапливаемых или отапливаемых закрытых помещениях различных зданий и сооружений, на открытых площадках, а также на кораблях, судах, объектах подвижного состава железнодорожного транспорта и других промышленных объектах.
- 1.2 Чувствительный элемент ИП104-1-t-s «ГРИФ-термокабель» (ТУ 26.30.50-001-83798202-2020) (далее– ЧЭ) является компонентом ИП, служит для обнаружения превышения пороговой температуры как признака пожара по всей своей длине и предназначен для применения в системах пожарной сигнализации совместно с БО.
- 1.3 ЧЭ может работать с любыми БО с соответствующими техническим характеристикам (параметрами взаимодействия) и имеющими соответствующий сертификат. В качестве БО рекомендуется использовать модули контроля АВУЮ 634.211.058 (далее МТС-D) и модули контроля АВУЮ 634.211.056 (далее МТС-1,2,3).
- 1.4 По виду реакции на температуру, как фактор пожара, ЧЭ является пороговым датчиком температуры максимального действия.
- 1.5 ЧЭ относится к датчикам однократного действия. После превышения пороговой температуры участок сработавшего ЧЭ должен быть заменен (см. п. 5.7).
- 1.6 ЧЭ имеет варианты исполнения по устойчивости к различным внешним воздействующим факторам. Условное обозначение моделей указано в таблице 1.1.

Таблица 1.1 Модели ЧЭ.

<b>МОДЕЛЬ ЧЭ</b>	<b>ОБЛАСТЬ ПРИМЕНЕНИЯ</b>
ИП104-1-t-PVC «ГРИФ-термокабель» Общего применения	Модель PVC работает стабильно в местах, защищенных от влияния осадков и ультрафиолета, в том числе в помещениях. ЧЭ имеет внешнюю оболочку из поливинилхлорида (ПВХ).
ИП104-1-t-TR «ГРИФ-термокабель» Всепогодный	Модель TR обладает хорошей устойчивостью к ультрафиолетовому излучению и погодным условиям, рекомендуется для использования на улице даже при плохих погодных условиях. ЧЭ имеет внешнюю ПВХ (68, 88, 105 °С) или фторполимерную (138, 180 °С) оболочку в зависимости от температуры срабатывания.
ИП104-1-t-CR «ГРИФ-термокабель» Химически стойкий	Модель CR устойчива к воздействию кислот, щелочей, солевых аэрозолей. ЧЭ имеет внешнюю фторполимерную оболочку.
ИП104-1-t-EX «ГРИФ-термокабель» Взрывозащищенный	Взрывозащищенная модель ЧЭ. Две основные области применения: среда с высоким воздействием электромагнитного излучения (ЭМИ) и взрывоопасная среда. Наружная оболочка ЧЭ из ПВХ защищена тканной металлической оплеткой. Во время монтажа необходимо произвести заземление тканной металлической оплетки.

1.7 ЧЭ имеет варианты исполнения по температуре срабатывания в соответствии с классом ИП по ГОСТ Р 53325. Условное обозначение вариантов и цветовая маркировка исполнения указано в таблице 1.2.

Таблица 1.2 Температура срабатывания ЧЭ

Температура срабатывания ЧЭ	Температура срабатывания, $t=^{\circ}\text{C}$	Класс извещателя по ГОСТ Р	Цветовая маркировка оболочки моделей ЧЭ			
			ИП104-1-t-PVC	ИП104-1-t-TR	ИП104-1-t-CR	ИП104-1-t-EX
ИП104-1-68-s	68	A3	Синий	Чёрный	Синий	Синий в оплетке
ИП104-1-88-s	88	C	Красный	Чёрный	Красный	Красный в оплетке
ИП104-1-105-s	105	D	Белый	Чёрный	Белый	Белый в оплетке
ИП104-1-138-s	138	F	Жёлтый	Чёрный	Жёлтый	Жёлтый в оплетке
ИП104-1-180-s	180	H	Оранжевый	Чёрный	Оранжевый	Оранжевый в оплетке

1.8 ЧЭ предназначен для работы в пожароопасных зонах П-П и П-Па.

1.9 ЧЭ может устанавливаться во взрывоопасных зонах в случае применения Ex-исполнения.

## 2 ТЕХНИЧЕСКИЕ ХАРАКТЕРИСТИКИ

2.1 ЧЭ формирует извещение о пожаре, передаваемое на БО путем замыкания жил ЧЭ в месте превышения пороговой температуры. Таким образом изменяется сопротивление в цепи ЧЭ с суммы балансового сопротивления ЭО и погонного сопротивления всего ЧЭ до ничтожно малого погонного сопротивления участка ЧЭ между БО и местом короткого замыкания ЧЭ. БО в зависимости от модификации сигнализирует о пожаре и/или индицирует расстояние до возникновения «короткого замыкания» на ЧЭ.

2.2 Основные технические характеристики ЧЭ приведены в таблице 2.1.

2.3 Пороговая температура срабатывания ЧЭ соответствует классам A3 [64...76°C], C [84...100°C], D [99...115°C], F [129...145°C], H [172...188°C] согласно классификации ГОСТ Р 53325.

2.4 Время срабатывания ЧЭ при повышении температуры от условно нормальной с фиксированной скоростью соответствует ГОСТ Р 53325.

2.5 Максимальная длина ЧЭ (длина контролируемой зоны) 3000 м. Минимальная длина – 3 м. Дальность отсчитывается от БО вдоль ЧЭ.

2.6 Для ЧЭ извещателя степень жёсткости по устойчивости к воздействию электромагнитных полей и электростатических разрядов по ГОСТ Р 53325 должна быть не ниже III.

2.7 ЧЭ может устанавливаться в зонах с жёсткостью электромагнитной обстановки IV класса в случае применения модели ИП104-1-t-EX «ГРИФ-термокабель». Во время установки в зонах с жёсткостью электромагнитной обстановки IV класса необходимо произвести заземление тканной металлической оплетки ЧЭ с обеих сторон.

Таблица 2.1 Технические характеристики ЧЭ

	<b>ИП104-1-68</b> <b>PVC/TR/C</b> <b>R/EX</b>	<b>ИП104-1-88</b> <b>PVC/TR/CR/</b> <b>EX</b>	<b>ИП104-1-105</b> <b>PVC/TR/CR/</b> <b>EX</b>	<b>ИП104-1-138</b> <b>PVC/TR/CR/</b> <b>EX</b>	<b>ИП104-1-180</b> <b>PVC/TR/CR/</b> <b>EX</b>
<b>Температурные параметры функционирования</b>					
Температура срабатывания, °С	68	88	105	138	180
Температура хранения, не более, °С	45	45	70	70	105
Рабочая температура, °С	-40...+45 (-55...+45) <sup>1</sup>	-40...+60 (-55...+60) <sup>1</sup>	-40...+75 (-55...+75) <sup>1</sup>	-40...+93 (-55...+93)*	-40...+121 (-55...+121) <sup>1</sup>
Максимальное допустимое отклонение рабочей температуры, °С	±3	±5	±5	±5	±8
Максимальное время срабатывания, с	10	10	15	20	20
<b>Электрические и физические характеристики</b>					
Материал токопроводящей жилы	сталь	сталь	сталь	сталь	сталь
Диаметр жилы, мм	0,92	0,92	0,92	0,92	0,92
Допустимый радиус изгиба, мм	100	100	100	100	100
Погонное сопротивление жилы (для двух жил), Ом/м, (при t=25°C)	0,64±0,06	0,64±0,06	0,64±0,06	0,64±0,06	0,64±0,06
Распределенная емкость пФ/м (при t=25°C)	65	65	85	85	85
Распределенная индуктивность, мкГн/м, (при t=25°C)	7,6	7,6	7,6	7,6	7,6
Сопротивление изоляции между жилами, МОм, (при U=0,5кВ)	1000	1000	1000	1000	1000

Таблица 2.1 Продолжение

	<b>ИП104-1-68 PVC/TR/CR/ EX</b>	<b>ИП104-1-88 PVC/TR/CR/ EX</b>	<b>ИП104-1-105 PVC/TR/CR/ EX</b>	<b>ИП104-1-138 PVC/TR/CR/ EX</b>	<b>ИП104-1-180 PVC/TR/CR/ EX</b>
Сопротивление между жилами и внешней оболочкой, Мом, (при U=2кВ)	1000	1000	1000	1000	1000
Максимальное постоянное напряжение, В	110	110	110	110	110
Максимальный постоянный ток, А	1,0	1,0	1,0	1,0	1,0
Допустимая жёсткость электромагнитной обстановки (ГОСТ Р 53325)	III класс (IV класс) <sup>2</sup>	III класс (IV класс) <sup>2</sup>	III класс (IV класс) <sup>2</sup>	III класс (IV класс) <sup>2</sup>	III класс (IV класс) <sup>2</sup>
Степень защиты оболочки корпуса	IP66	IP66	IP66	IP66	IP66
Допустимая относительная влажность при длительном использовании, %	90...98	90...98	90...98	90...98	90...98

<sup>1)</sup> Для ЧЭ с оболочками TR, CR и EX

<sup>2)</sup> Для ЧЭ с оболочкой EX

2.8 ЧЭ может устанавливаться во взрывоопасных зонах в случае применения модели ИП104-1-t-EX «ГРИФ-термокабель» в соответствии с маркировкой взрывозащиты по ГОСТ Р 31610.11. Во время установки во взрывоопасной зоне необходимо произвести заземление тканной металлической оплетки ЧЭ. Электрические параметры искробезопасных цепей для модели ИП104-1-t-EX «ГРИФ-термокабель» приведены в таблице 2.2.

2.8.1 При установке ИП во взрывоопасных зонах и применения ЧЭ ИП104-1-t-EX «ГРИФ-термокабель», БО располагается вне взрывоопасных зон.

2.8.2 Если для установки ИП во взрывоопасных зонах применяется БО с исполнением взрывозащиты вида «i - искробезопасная цепь», то он подключается непосредственно к ЧЭ ИП104-1-t-EX «ГРИФ-термокабель».

2.8.3 Если применяется БО без средств взрывозащиты, то для подключения к ЧЭ ИП104-1-t-EX «ГРИФ-термокабель» необходимо использовать специальные барьеры искрозащиты термошлейфа типа ШСБ-ТК (ТУ 2417-001-50385815-2013).

Таблица 2.2 Электрические параметры искробезопасных цепей ЧЭ ИП104-1-t-EH

НАИМЕНОВАНИЕ ПАРАМЕТРА	ЗНАЧЕНИЕ
Маркировка взрывозащиты барьера искрозащиты термошлейфа	[Exia]IIС/[Exia]I
Максимальное напряжение переменного тока $U_m$ , В	250
Максимальное входное рабочее напряжение $U$ , В	13
Максимальный входной ток $I_i$ , А	0,32
Максимальная внутренняя емкость $C_i$ , мкФ	0,03
Максимальная внутренняя индуктивность $L_i$ , мкГн	0,1
Максимальное выходное напряжение $U_o$ , В	18,7
Максимальный выходной ток $I_o$ , А	0,37

2.9 ИП может работать с любыми ЭО с соответствующими техническим характеристиками ЧЭ по условиям эксплуатации и степени защиты оболочкой корпуса.

2.9.1 ЭО комплектуется клеммной колодкой. Оконечный резистор входит в комплект поставки БО.

2.9.2 В качестве ЭО применяется:

- для ЧЭ ИП104-1-t-PVC «ГРИФ-термокабель» при эксплуатации в помещениях: коробка типа КМ 41206-01 или аналогичная;

- для ЧЭ ИП104-1-t-PVC «ГРИФ-термокабель» при эксплуатации вне помещений: коробка типа КМ 41236 или аналогичная;

- для ЧЭ ИП104-1-t- TR/CR/EH «ГРИФ-термокабель» при эксплуатации не во взрывоопасной зоне: коробка типа КВОП-тип А или аналогичная;

- для ЧЭ ИП104-1-t- EH «ГРИФ-термокабель» при эксплуатации во взрывоопасной зоне: коробка типа КВВЗ-тип А (ТУ 3400-003-81888935-2014) или аналогичная, с маркировкой взрывозащиты в зависимости от предполагаемой зоны применения.

2.10 Показатели надежности:

а) ЧЭ предназначен для круглосуточной непрерывной работы;

б) средний срок службы не менее 10 лет.

### 3 КОМПЛЕКТНОСТЬ

3.1 Комплект поставки ИП должен соответствовать табл. 3.1.

3.2 Модель ЧЭ выбирается из таблицы 1.1 при заказе.

3.3 Температура срабатывания ЧЭ выбирается из таблицы 1.2. при заказе.

3.4 Модель ЭО определяется моделью ЧЭ и условиями эксплуатации при заказе.

Таблица 3.1 – Комплект поставки

НАИМЕНОВАНИЕ	ОБОЗНАЧЕНИЕ	Кол-во	Примечание
Извещатель пожарный тепловой линейный ИП104-1 «ГРИФ-термокабель» в составе:	ИП104-1 «ГРИФ-термокабель» РВАЛ 425212.001	1 комплект	Состав комплекта определяется заказом
Блок обработки ИП104-1 «ГРИФ-термокабель».	БО ИП104-1 «ГРИФ-термокабель»	по заказу	Модель БО определяется заказом

Таблица 3.1 – Продолжение

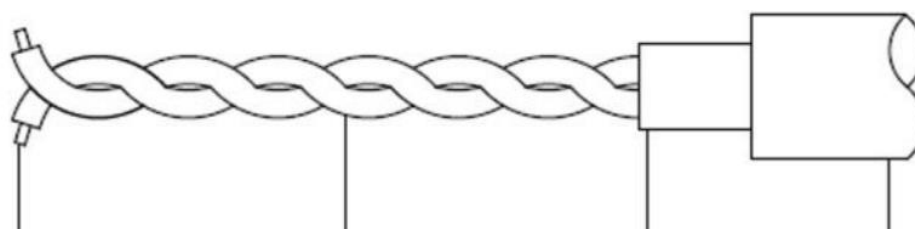
НАИМЕНОВАНИЕ	ОБОЗНАЧЕНИЕ	Кол-во	Примечание
Чувствительный элемент ИП104-1-t-s «ГРИФ- термокабель»	ИП104-1-t-s «ГРИФ- термокабель» РВАЛ 425212.001	1 бухта	Длина ЧЭ в бухте определяется заказом
Элемент оконечный ИП104-1 «ГРИФ- термокабель»	ЭО ИП104-1-t-s «ГРИФ- термокабель»	1-3 шт.	Количество ЭО определяется заказом
Извещатель пожарный тепловой линейный. Чувствительный элемент ИП104-1 «ГРИФ- термокабель». Руководство по эксплуатации. Паспорт	РВАЛ 425212.001 РЭ	1 шт.	

#### 4 УСТРОЙСТВО И ПРИНЦИП РАБОТЫ

ЧЭ представляет собой специальный термочувствительный двухжильный кабель (рис.1), осуществляющий электрическую сигнализацию о превышении пороговой температуры на каком-либо участке его длины. Сигнализация осуществляется за счет замыкания жил кабеля в месте превышения пороговой температуры.

ЧЭ состоит из двух стальных жил с определенным погонным сопротивлением, покрытых электроизоляционным термочувствительным полимером. Жилы скручены между собой и помещены в дополнительную защитную оболочку, тип которой определяет назначение и условия применения извещателя.

При достижении температурой порогового значения полимер на жилах расплавляется и приводит к «короткому замыканию» жил. БО осуществляет измерение сопротивления ЧЭ и контроль срабатывания(замыкания) жил ЧЭ, а также определяет расстояние от места подключения ЧЭ к БО до места превышения пороговой температуры (опция).



Проводник:  
стальная  
омедненная  
подпружиненная  
проволока

Термочувстви-  
тельный  
полимер на  
определенную  
температуру  
плавления

Внутренний  
защитный  
кожух -  
поликарбонат

Внешняя  
оболочка: ПВХ,  
фторопласт и  
т.п.

Рисунок 1. Конструкция ЧЭ.

## 5 ПРАВИЛА МОНТАЖА И ЭКСПЛУАТАЦИИ

5.1 В соответствии с п.13.7 СП5.13130.2009 ЧЭ монтируют либо в непосредственном контакте с защищаемым объектом, либо под перекрытием помещения.

5.2 При монтаже ЧЭ следует учитывать ширину защищаемого им пространства и требования п.13.7 СП5.13130.2009.

5.3 При монтаже ЧЭ крепится клипсами-стяжками к поверхности защищаемого объекта или перекрытия помещения. Допускается крепление к предварительно натянутому тросу.

5.4 Рекомендуется прокладывать ЧЭ целыми отрезками, избегая лишних электрических соединений. Максимальная суммарная длина ЧЭ, подключенного к БО – не более 3000м.

5.5 При проведении монтажных работ и эксплуатации следует избегать механических воздействий на ЧЭ и повреждений наружной оболочки, т.к. это может привести к невидимым внутренним повреждениям и стать впоследствии источником ложных срабатываний.

5.6 Категорически ЗАПРЕЩАЕТСЯ:

- придавливать ЧЭ тяжелыми предметами;
- изгибать ЧЭ под острым углом; минимальный радиус изгиба – не менее 100 мм;
- использовать инструменты для изгиба ЧЭ – изгибать ЧЭ следует только руками;
- использовать острые крепежные аксессуары, или сильную затяжку крепления ЧЭ;
- закреплять ЧЭ в натяг – должен иметься небольшой провис;
- использовать для соединения ЧЭ скрутку – следует пользоваться специальными клеммами и соединителями;
- подключать ЧЭ к промышленной сети напряжением 220В;
- использовать ЧЭ для передачи любых электрических сигналов и подключать к любым БО, кроме МТС и аналогичных БО и контроля ИПТЛ, совместимых с ЧЭ по техническим характеристикам;
- красить ЧЭ;
- превышать максимальную рабочую температуру эксплуатации и хранения.

5.7 После срабатывания ЧЭ сработавший участок должен быть заменен. Для этого его вырезают и заменяют новым, используя кабельные клеммные соединители (муфты). Снаружи муфта обматывается электроизоляционной лентой или защищается термоусадочной трубкой.

5.8 Схемы подключения ЧЭ к модулю контроля МТС приведены на Рис.2 и 3. Подробное описание приведено в РЭ на МТС АВУЮ 634.211.058 РЭ и АВУЮ 634.211.056 РЭ.

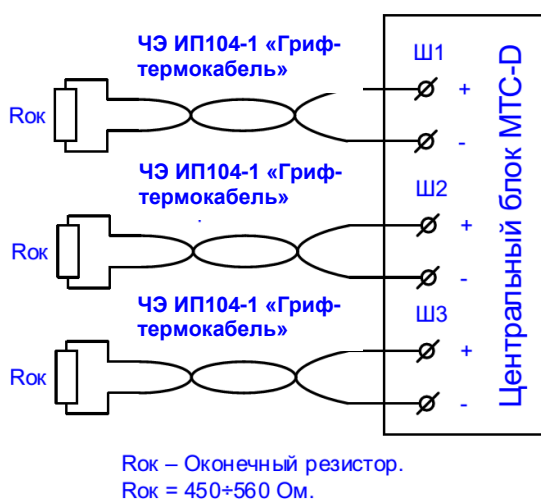


Рисунок 2. Схема подключения ЧЭ ИП104-1-t-s «ГРИФ-термокабель» к МТС-D.



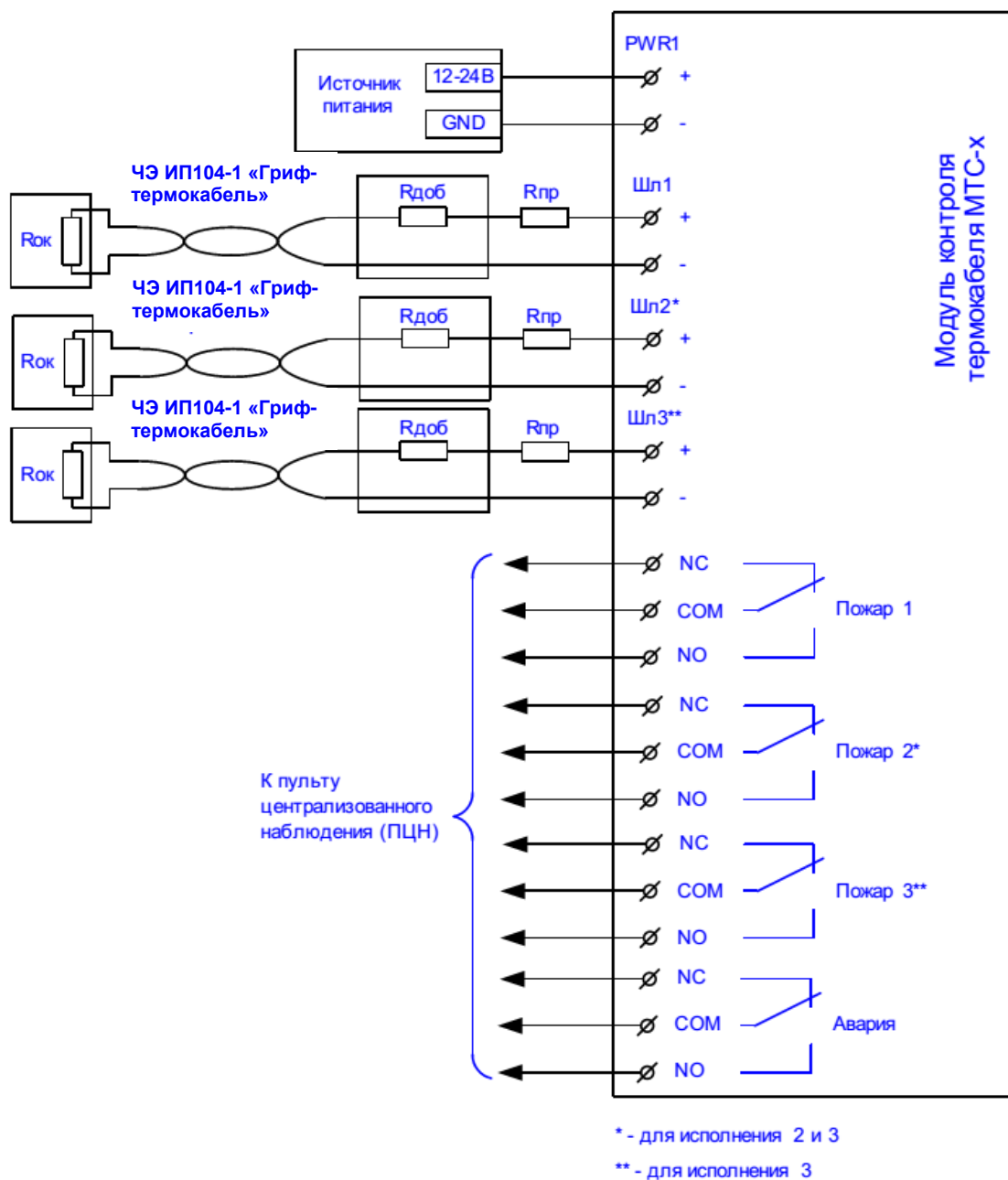


Рисунок 3. Схема подключения ЧЭ ИП104-1-t-s «ГРИФ-термокабель» к МТС-1, 2, 3.

## **6 МАРКИРОВКА**

6.1 Данные маркировки наносятся на наружную оболочку ЧЭ.

6.2 Данные маркировки наносятся последовательно и включают в себя:

- условное обозначение на русском языке «ИП104-1-t-s «ГРИФ-термокабель» РВАЛ 425212.001»;

- торговую марку предприятия-изготовителя на русском языке: «ЭРВИСТ»;

- указание на русском языке: «НЕ КРАСИТЬ».

При производстве ЧЭ может быть дополнительно нанесена маркировка на английском языке при условии идентичности содержания с текстом маркировки на русском языке.

6.3 На ЧЭ с наружной изоляцией черного цвета (модель - TR) и в металлической оплетке (модель - EX) маркировка не наносится. Вариант исполнения обозначается на упаковке ЧЭ.

6.4 Маркировка ЧЭ, предназначенного для работы во взрывоопасных зонах содержит единый знак обращения «Ex». Маркировка наносится на упаковку ЧЭ.

6.5 ЧЭ моделей PVC/CR/EX имеет дополнительную цветовую маркировку – в зависимости от температуры срабатывания внешняя оболочка имеет соответствующий цвет в соответствии с таблицей 1.2.

## **7 ТРАНСПОРТИРОВАНИЕ И ХРАНЕНИЕ**

7.1 ЧЭ, упакованные предприятием-изготовителем, могут транспортироваться на любое расстояние, любым видом транспорта. При транспортировании должна быть обеспечена защита транспортной тары с упакованными ЧЭ от атмосферных осадков. Расстановка и крепление груза в транспортных средствах должны обеспечивать устойчивое положение груза при транспортировании. Смещение груза при транспортировании не допускается.

7.2 Железнодорожные вагоны, контейнеры, кузова автомобилей, используемых для перевозки ЧЭ, не должны иметь следов перевозки нефтепродуктов, химикатов и т.д.

7.3 ЧЭ, упакованные предприятием-изготовителем, в течение гарантийного срока хранения должны храниться согласно группе 3 по ГОСТ 15150. Воздух в помещениях для хранения не должен содержать паров кислот и щелочей, а также газов, вызывающих коррозию.

7.4 ЧЭ поставляется на барабанах по ГОСТ 5151 с диаметром шейки не менее двух допустимых радиусов изгиба ЧЭ, одной строительной длиной. Маломерные длины ЧЭ поставляются в бухтах с внутренним диаметром не менее двух допустимых радиусов изгиба ЧЭ.

**ВНИМАНИЕ!** При транспортировании и хранении ЧЭ категорически запрещается превышать максимальную температуру окружающей среды, указанную в табл. 2.1.

## **8 ГАРАНТИИ ИЗГОТОВИТЕЛЯ**

8.1 Предприятие-изготовитель гарантирует соответствие ЧЭ требованиям технических условий ТУ 26.30.50-001-83798202-2020 при соблюдении потребителем условий монтажа, эксплуатации, транспортирования и хранения.

8.2 Гарантийный срок хранения ЧЭ – 12 месяцев с момента изготовления.

8.3 Гарантийный срок эксплуатации ЧЭ – 24 месяца с момента ввода извещателя в эксплуатацию, но не более 36 месяцев с момента изготовления.

8.4 Средний срок службы ЧЭ составляет не менее 10 лет.

## **9 СВИДЕТЕЛЬСТВО О ПРИЕМКЕ**

9.1 Чувствительный элемент ИП104-1-\_\_\_\_\_ - \_\_\_\_\_ «ГРИФ-термокабель» изготовлен в соответствии с технической документацией и признан пригодным к эксплуатации.

9.2 Номер партии \_\_\_\_\_.

9.3 Длина ЧЭ \_\_\_\_\_ метра(ов).

9.4 Представитель службы контроля качества \_\_\_\_\_  
(подпись, расшифровка подписи)

9.5 Дата изготовления \_\_\_\_\_ 20\_\_\_\_ года.

## **10 СВЕДЕНИЯ ОБ ИЗГОТОВИТЕЛЕ**

**ООО «ЭРВИСТ-Северо-Запад»**

**192289, Санкт-Петербург, проспект Девятого Января, д. 9, корп.1, литер А, офис: 35**

**8-812-448-65-49**

**spb@ervist.ru**

**www.ervist.ru**