

# БЛОК АКУСТИЧЕСКИЙ

**АСР-01.1.8 исп. ХХ.ХА\***

**ПАСПОРТ  
ФКЕС.425132.289 ПС**



Сертификат соответствия требованиям Технического регламента Евразийского экономического союза «О требованиях к средствам обеспечения пожарной безопасности и пожаротушения» (ТР ЕАЭС 043/2017)



## СОДЕРЖАНИЕ:

<b>ПЕРЕЧЕНЬ СОКРАЩЕНИЙ</b> .....	2
<b>1 НАЗНАЧЕНИЕ</b> .....	3
<b>2 ТЕХНИЧЕСКИЕ И ФУНКЦИОНАЛЬНЫЕ ХАРАКТЕРИСТИКИ</b> .....	3
<b>3 КОМПЛЕКТ ПОСТАВКИ</b> .....	5
<b>4 ПОДГОТОВКА К РАБОТЕ</b> .....	5
<b>5 ВОЗМОЖНЫЕ НЕИСПРАВНОСТИ И СПОСОБЫ ИХ УСТРАНЕНИЯ</b> .....	9
<b>6 ГАРАНТИЯ ИЗГОТОВИТЕЛЯ</b> .....	9
<b>7 СВЕДЕНИЯ О СЕРТИФИКАТАХ</b> .....	9
<b>8 СВИДЕТЕЛЬСТВО ОБ УПАКОВЫВАНИИ</b> .....	10
<b>9 СВИДЕТЕЛЬСТВО О ПРИЕМКЕ</b> .....	11

## ПЕРЕЧЕНЬ СОКРАЩЕНИЙ

БА	- блок акустический
КЗ	- короткое замыкание
ЛО	- линия оповещения
СОУЭ	- система оповещения и управления эвакуацией

Блок акустический, сертифицированный как оповещатель пожарный речевой, соответствует требованиям технического регламента Евразийского экономического союза «О требованиях к средствам обеспечения пожарной безопасности и пожаротушения» (ТР ЕАЭС 043/2017), Федеральному закону от 22.07.2008 г. № 123-ФЗ «Технический регламент о требованиях пожарной безопасности», национальному стандарту ГОСТ 34699-2020 «Технические средства оповещения и управления эвакуацией пожарные. Общие технические требования. Методы испытаний».

---

\* – полное обозначение блока акустического АСП-01.1.8 исп. ХХ.ХА заполняется в соответствии со Схемой 1, стр. 4 настоящего паспорта.



## 1 НАЗНАЧЕНИЕ

1.1 Блок акустический (далее – БА), сертифицированный как оповещатель пожарный речевой, АСР-01.1.8 исп. XX.XA предназначен для:

- воспроизведения музыкальных программ и речевых сообщений в системах озвучивания;
- речевого оповещения о пожаре и других чрезвычайных ситуаций;
- трансляции специальных звуковых сигналов.

1.2 Блоки акустические АСР-01.1.8 исп. XX.XA в зависимости от исполнения подходят для работы в системах оповещения и управления эвакуацией (далее – СОУЭ), осуществляющих контроль линии оповещения (далее – ЛО) по постоянному или переменному току (импедансу).

## 2 ТЕХНИЧЕСКИЕ И ФУНКЦИОНАЛЬНЫЕ ХАРАКТЕРИСТИКИ

2.1 Основные технические характеристики блоков акустических АСР-01.1.8 исп. XX.XA приведены в таблице 1. Характеристики направленности БА приведены на рисунке 1.

2.2 Степень защиты БА, обеспечиваемая оболочкой – IP41 по ГОСТ Р 14254-2015. Исполнение по защищенности от воздействия окружающей среды по ГОСТ Р 52931-2008 – обыкновенное.

2.3 БА рассчитан на непрерывную круглосуточную работу в закрытых помещениях с регулируемым климатическими условиями (без воздействия прямых солнечных лучей, непрерывного ветра, осадков, песка, сильной запыленности и большого скопления конденсации влаги) при:

- изменениях температуры воздуха от минус 10 °С до +55 °С;

- относительной влажности окружающего воздуха до 93% при температуре не выше +40 °С и более низких температурах без конденсации влаги;

- атмосферном давлении от 74 до 107 кПа (от 555 до 800 мм рт.ст.).

2.4 Срок службы БА не менее 12 лет.

2.5 БА выполнен в пластиковом корпусе одного из двух цветов: белом или черном. По заказу возможно изготовление БА в корпусе других цветов из каталога RAL.

2.6 БА выполняется с клеммными колодками из различных материалов (керамики, пластика или полиэтилена). Исполнения БА с керамическими клеммными колодками, которые расположены на плате, закрепленной на металлическом основании, выполнены с изолятором короткого замыкания (далее – КЗ). Металлическое основание является задней стенкой БА и закрепляется с помощью шурупов на поверхности (стене) в месте установки.

2.7 Децимальный номер БА зависит от величины входного напряжения встроенного трансформатора при его наличии, цвета корпуса, материала клеммной колодки, наличия или отсутствия изолятора КЗ, осуществления контроля блоков акустических по постоянному или переменному току (импедансу) как показано на Схеме 1.

Таблица 1. Технические и функциональные характеристики БА АСР-01.1.8 исп. XX.XA.

№ п/п	Наименование	Блок акустический АСР-01.1.8				
		исп. EX.XA	исп. AX.XA	исп. VX.XA	исп. KX.XA	
1	Номинальное входное напряжение, В	30	100	120	240	
2	Максимальная электрическая мощность, Вт	1				
3	Переключаемая электрическая мощность, Вт, ( $P_{\max}$ ; $0,5 \cdot P_{\max}$ ; $0,25 \cdot P_{\max}$ )	1; 0,5; 0,25				
4	Входное сопротивление, кОм	$P_{\max} = 1$ Вт	0,9	10	14,4	57,6
		$0,5 \cdot P_{\max} = 0,5$ Вт	1,8	20	28,8	115,2
		$0,25 \cdot P_{\max} = 0,25$ Вт	3,6	40	57,6	230,4
5	Уровень характеристической чувствительности (1 Вт, 1 м) в полосе частот от 300 до 3400 Гц, дБ	89				
6	Уровень максимальной чувствительности (1 Вт, 1 м) в полосе частот от 1 до 1,5 кГц, дБ	91				
7	Уровень звукового давления ( $P_{\max}$ , 1 м) в полосе частот от 300 до 3400 Гц, дБ	89				
8	Максимальный уровень звукового давления ( $P_{\max}$ , 1 м), дБ	91				
9	Диапазон воспроизводимых частот, Гц, не уже	200 ÷ 12500				
10	Угол излучения (на частоте 1000 Гц, -6 дБ)	300°				
11	Габариты корпуса, мм	164x150x76				
12	Масса, не более, кг	1,5				

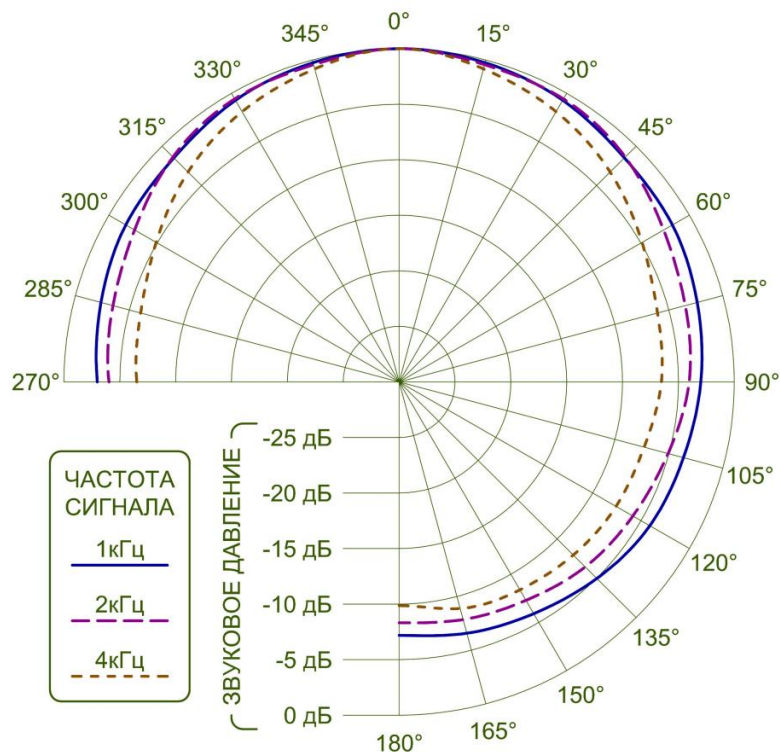


Рисунок 1. Диаграмма направленности блока акустического АСР-01.1.8 исп. XX.XA.

Схема 1. Децимальный номер блока акустического АСР-01.1.8 исп. XX.XA.

ФКЕС.425132.289-XX.XA

Три цифры после номера «ФКЕС.425132» определяют мощность БА:

- «.289» – блок акустический АСР-01.1.8 исп. XX.XA максимальной мощностью 1 Вт, переключаемой мощностью  $0,5 \cdot P_{\max} = 0,5$  Вт и  $0,25 \cdot P_{\max} = 0,25$  Вт.

Первая буква обозначает входное напряжение трансформатора БА при его наличии или отсутствие трансформатора:

- «А» – трансформатор на 100 В;
- «В» – трансформатор на 120 В;
- «Е» – трансформатор на 30 В;
- «К» – трансформатор на 240 В;
- «М» – трансформатор отсутствует.

Вторая буква обозначает цвет корпуса БА:

- «А» – белый;
- «В» – черный;
- «Х» – по заказу возможно изготовление БА в корпусе других цветов из каталога RAL.

Третья буква указывает на особенности исполнения БА:

- «А» – полиэтиленовая клеммная колодка, с возможностью контроля по переменному току (импедансу);
- «Е» – две керамические клеммные колодки на металлическом основании, с изолятором КЗ, с возможностью контроля по переменному току (импедансу);
- «К» – пластиковые клеммные колодки, с элементом контроля по постоянному току;
- «М» – две керамические клеммные колодки на металлическом основании, с изолятором КЗ, с устройством контроля по постоянному току;
- «Н» – одна керамическая клеммная колодка на металлическом основании, с изолятором КЗ, с устройством контроля по постоянному току.

Например, «БА АСР-01.1.8 исп. АА.МА» – Блок акустический с трансформатором на 100 В, в корпусе белого цвета, с двумя керамическими клеммными колодками на металлическом основании, с изолятором КЗ, с устройством контроля по постоянному току, будет иметь следующий децимальный номер: «ФКЕС.425132.289-АА.МА».



### 3 КОМПЛЕКТ ПОСТАВКИ

Блок акустический АСР-01.1.8 исп. XX.XA	- 1 шт.
Паспорт ФКЕС.425132.289 ПС	- 1 шт.*
Упаковка	- 1 комплект

Примечание: «\*» – допускается поставка одного паспорта на партию при отгрузке одному заказчику.

### 4 ПОДГОТОВКА К РАБОТЕ

4.1 После распаковки проверьте комплектность и произведите внешний осмотр корпуса блока акустического. Корпус не должен иметь механических повреждений.

4.2 Внутри корпуса БА расположены клеммные колодки (могут быть пластиковыми, полиэтиленовыми или керамическими) в зависимости от исполнения БА, к которым подводятся провода линии связи. На рисунках 2 – 6 приведены клеммные колодки блоков акустических в зависимости от их исполнения.

4.3 БА в зависимости от исполнения предназначены для работы в СОУЭ, которые осуществляют контроль линий речевых оповещателей на КЗ и обрыв, а также на изменение сопротивления линии (отключение блока акустического) по постоянному и переменному току (импедансу) как показано в таблице 2.

Таблица 2. Соответствие исполнения БА АСР-01.1.8 исп. XX.XA системе оповещения и управления эвакуацией.

Тип контроля ЛО	Приборы управления оповещением, производства НПП «МЕТА»	Исполнения БА
По переменному току (импедансу)	Блок управления СОЛОВЕЙ2-БУ1-xx	АСР-01.1.8 исп. XX.АА, АСР-01.1.8 исп. XX.ЕА
	Усилительно-коммутирующий блок DR-1347 исп.2	
По постоянному току	Центральный блок МЕТА 7122М	АСР-01.1.8 исп. XX.КА, АСР-01.1.8 исп. XX.МА, АСР-01.1.8 исп. XX.НА
	Центральные блоки МЕТА 17820, МЕТА 17821, МЕТА 19830	
	Центральные блоки МЕТА 17950, МЕТА 17951, МЕТА 19960	
	Центральные блоки МЕТА 17950 исп. 1,2,3; МЕТА 17951 исп. 1,2,3	
	Усилительно-коммутирующий комплекс МЕТА 8801-xx	

4.4 Все БА выпускаются с предустановкой на максимальную мощность. Изменение мощности БА производится по схемам, приведенным на рисунках 2 – 6.

Для АСР-01.1.8 исп. XX.АА изменение мощности производится путем подключения провода линии связи к зажимам клеммной колодки БА, соответствующим выбранной мощности как показано на рисунке 2.

Для АСР-01.1.8 исп. XX.ЕА, XX.МА, исп. XX.НА изменение мощности производится с помощью установки специального джампера переключателя «Х3» в различные положения как приведено на рисунках 3, 4 и 5. Положения джампера на переключателе «Х3» соответствуют мощности:

- крайнее левое положение – мощность равная  $0,25 \cdot P_{\max} = 0,25$  Вт;
- среднее положение – мощность равная  $0,5 \cdot P_{\max} = 0,5$  Вт;
- крайнее правое положение – максимальная мощность,  $P_{\max} = 1$  Вт.

Для АСР-01.1.8 исп. XX.КА переключение мощности осуществляется путем подключения провода линии связи к зажимам клеммной колодки Х1, соответствующим выбранной мощности, как показано на рисунках 6.1 – 6.3.

4.5 Исполнения БА, предназначенные для работы в составе СОУЭ, которые осуществляют контроль по постоянному току: АСР-01.1.8 исп. XX.МА и АСР-01.1.8 исп. XX.НА, оснащены резисторами с различными номиналами «R». Для использования БА перед его подключением необходимо установить джампер на переключателе «Х4» в положение, соответствующее номиналу резистора «R», как показано на рисунках 4 и 5.

Положения джампера на переключателе «Х4» соответствуют номиналу резистора «R»:

- первое положение –  $R = 4,5$  кОм;
- второе положение –  $R = 20$  кОм;
- третье положение –  $R = 82$  кОм;
- четвертое положение –  $R = 330$  кОм.

Исполнение БА АСР-01.1.8 исп. XX.КА, предназначенное для работы в составе СОУЭ, которые осуществляют контроль по постоянному току, не имеет предустановленных резисторов. Для использования БА необходимо подключить нагрузочный резистор «R» с параметрами, рассчитанными по методике, приведенной в руководстве по эксплуатации прибора управлением оповещением.

Для удобства подключения БА к трансляционной линии и установки резистора клеммные колодки Х1 и Х2 дублируют друг друга. Подключение нагрузочного резистора «R» производится к зажимам клеммной колодки Х2, которые соответствуют зажимам выбранной мощности на клеммной колодке Х1 как показано на рисунках 6.1 – 6.3.



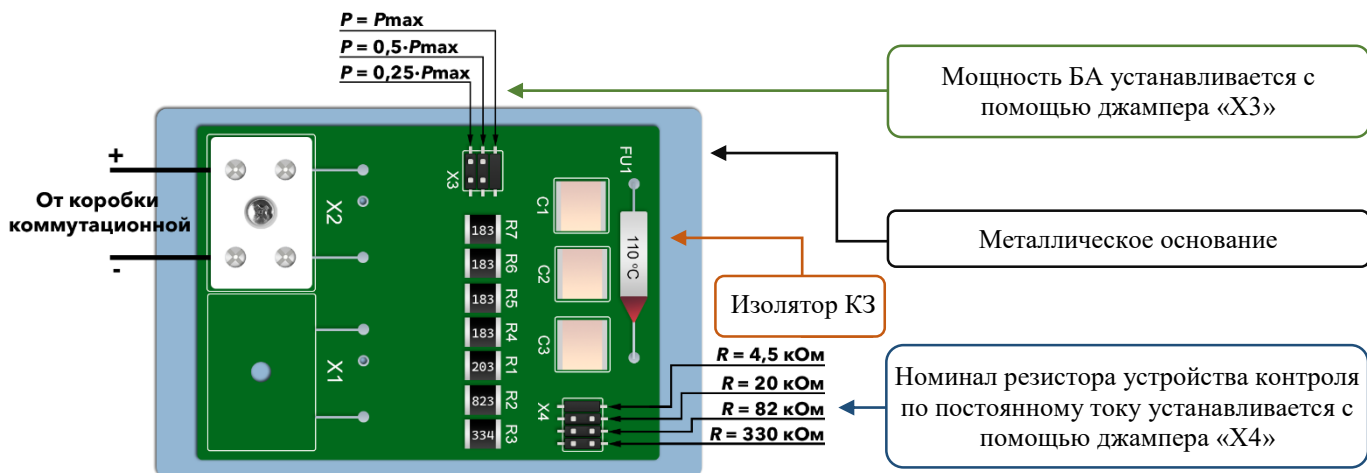


Рисунок 5. Схема подключения и установки мощности БА АСР-01.1.8 исп. XX.НА с одной керамической клеммной колодкой на металлическом основании, с изолятором КЗ, с устройством контроля по постоянному току.

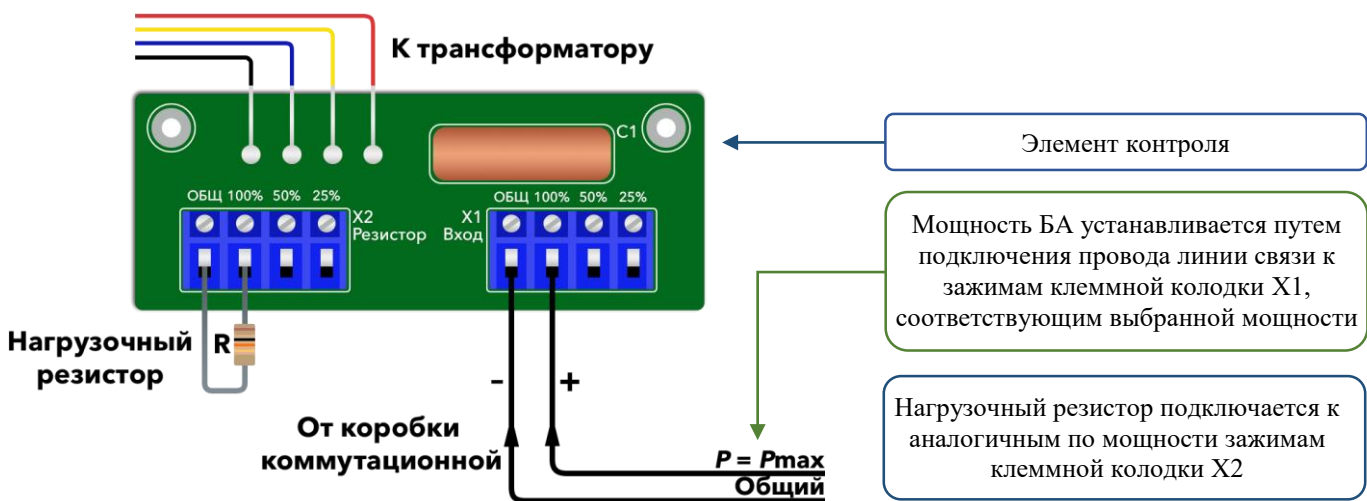


Рисунок 6.1. Схема подключения и установки мощности  $P_{max} = 1 \text{ Вт}$  БА АСР-01.1.8 исп. XX.КА с пластиковыми клеммными колодками, с элементом контроля по постоянному току.

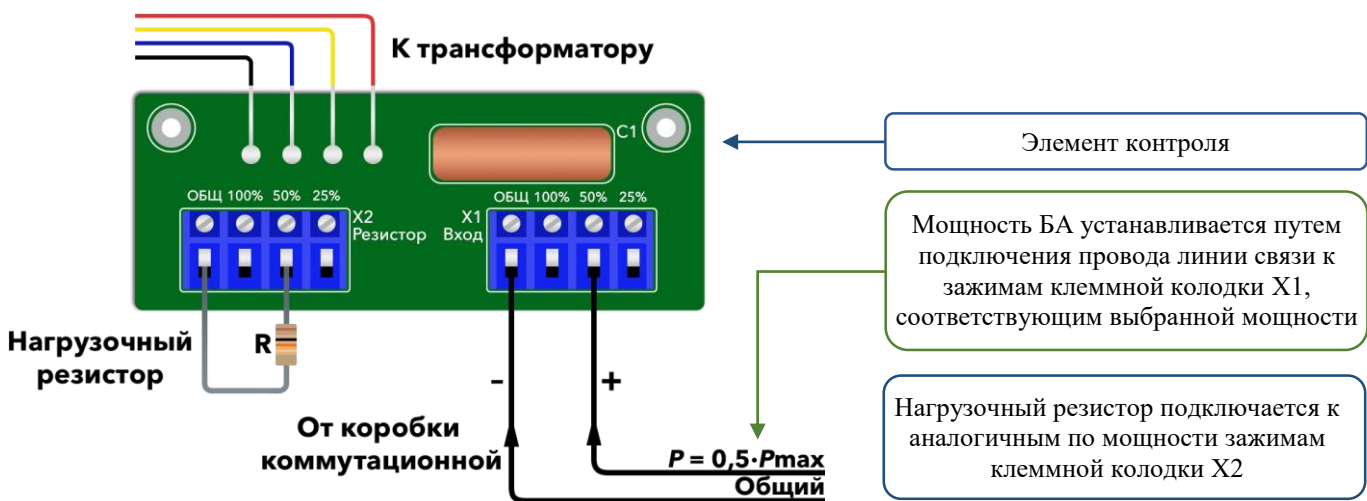


Рисунок 6.2. Схема подключения и установки мощности  $P_{max} = 0,5 \text{ Вт}$  БА АСР-01.1.8 исп. XX.КА с пластиковыми клеммными колодками, с элементом контроля по постоянному току.

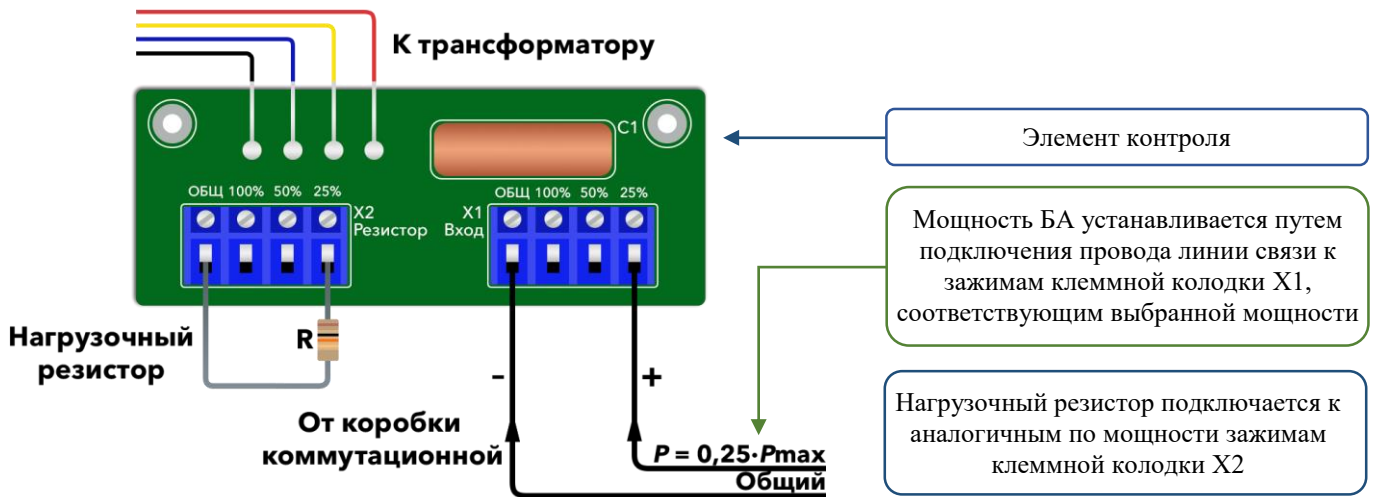


Рисунок 6.3. Схема подключения и установки мощности  $P_{\max} = 0,25$  Вт БА АСР-01.1.8 исп. XX.КА с пластиковыми клеммными колодками, с элементом контроля по постоянному току.

#### 4.6 Установите блок акустический на рабочее место. Последовательность установки:

1. Для БА с керамическими клеммными колодками на металлическом основании исп. XX.ЕА, исп. XX.МА и исп. XX.НА – приложите металлическое основание к поверхности в месте будущей установки и нанесите на поверхность разметку для крепления. Габаритные размеры металлического основания приведены на рисунке 7. Просверлите отверстия под сделанные отметки и ввинтите шурупы, оставив шляпку на расстоянии 8-10 мм от поверхности стены, достаточном для навешивания БА. Соедините металлическое основание и корпус БА, а затем навесьте БА на шляпки шурупов.

2. Для исполнений БА без металлического основания – просверлите одно отверстие, приложите БА к поверхности стены таким образом, чтобы отверстие в стене и отверстие для крепления в корпусе БА совпали, и ввинтите шуруп. Габаритные размеры БА приведены на рисунке 8 и в таблице 3.

#### 4.7 Подайте на БА тестовый сигнал и убедитесь в его исправности прослушиванием звучания.

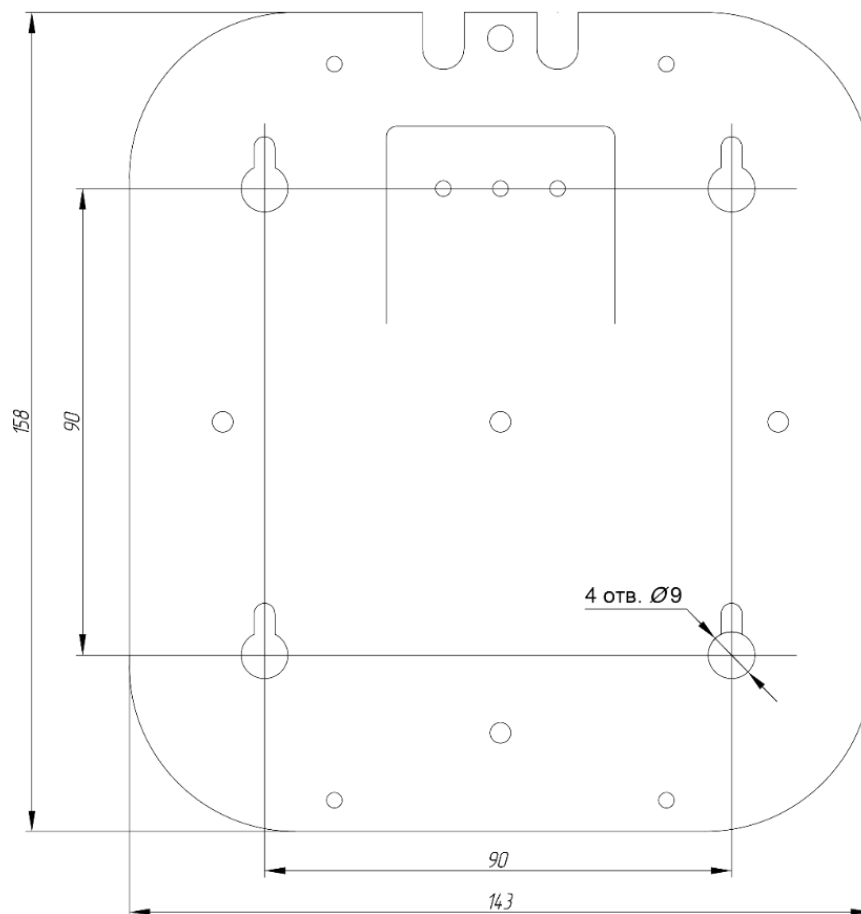


Рисунок 7. Габаритные размеры металлического основания блоков акустических АСР-01.1.8 исп. XX.ЕА, исп. XX.МА и исп. XX.НА.



Таблица 3. Габаритные и установочные размеры блоков акустических АСП-01.1.8 исп. ХХ.ХА

Позиция, отмеченная на рисунке 8	Размер, мм
А	164
Б	150
В	50
Г	76

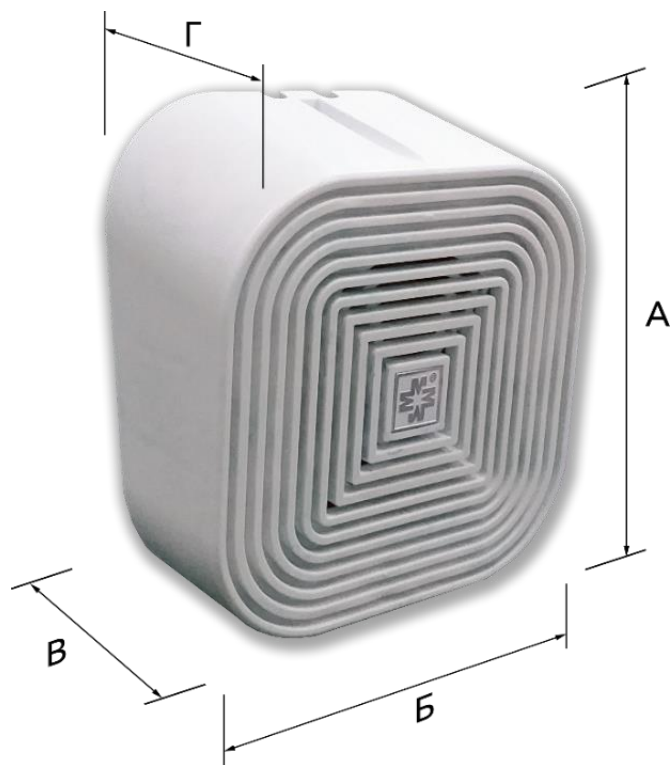


Рисунок 8. Габаритные и установочные размеры блоков акустических АСП-01.1.8 исп. ХХ.ХА.

## 5 ВОЗМОЖНЫЕ НЕИСПРАВНОСТИ И СПОСОБЫ ИХ УСТРАНЕНИЯ

5.1 При обнаружении неисправностей (отсутствие сигнала, дребезжание, посторонние призвуки) обращайтесь на предприятие-изготовитель ЗАО «НПП «МЕТА», расположенное по адресу: 199178, г. Санкт-Петербург, В.О., 5-я линия, д. 68, к. 3, лит. «Г», Тел. (812) 320-99-44. [www.meta-spb.com](http://www.meta-spb.com), [meta@meta-spb.com](mailto:meta@meta-spb.com).

## 6 ГАРАНТИЯ ИЗГОТОВИТЕЛЯ

6.1 Предприятие-изготовитель гарантирует соответствие блока акустического АСП-01.1.8 исп. ХХ.ХА техническим условиям ФКЕС 425132.257 ТУ при соблюдении потребителем условий эксплуатации, транспортирования и хранения.

6.2 Гарантийный срок эксплуатации 2 года со дня продажи потребителю.

## 7 СВЕДЕНИЯ О СЕРТИФИКАТАХ

7.1 Сертификат соответствия № ЕАЭС RU С-RU.ПБ74.В.00941/24 ФКЕС 425132.257 ТУ соответствует требованиям «Технического регламента Евразийского экономического союза «О требованиях к средствам обеспечения пожарной безопасности и пожаротушения» (ТР ЕАЭС 043/2017).



## 8 СВИДЕТЕЛЬСТВО ОБ УПАКОВЫВАНИИ

### Блок акустический

АСР-01.1.8 исп. АА.АА, 100 В, цвет белый;	ФКЕС.425132.289-АА.АА	<input type="checkbox"/>
АСР-01.1.8 исп. АВ.АА, 100 В, цвет черный;	ФКЕС.425132.289-АВ.АА	<input type="checkbox"/>
АСР-01.1.8 исп. АА.ЕА, 100 В, цвет белый;	ФКЕС.425132.289-АА.ЕА	<input type="checkbox"/>
АСР-01.1.8 исп. АВ.ЕА, 100 В, цвет черный;	ФКЕС.425132.289-АВ.ЕА	<input type="checkbox"/>
АСР-01.1.8 исп. АА.КА, 100 В, цвет белый;	ФКЕС.425132.289-АА.КА	<input type="checkbox"/>
АСР-01.1.8 исп. АВ.КА, 100 В, цвет черный;	ФКЕС.425132.289-АВ.КА	<input type="checkbox"/>
АСР-01.1.8 исп. АА.МА, 100 В, цвет белый;	ФКЕС.425132.289-АА.МА	<input type="checkbox"/>
АСР-01.1.8 исп. АВ.МА, 100 В, цвет черный;	ФКЕС.425132.289-АВ.МА	<input type="checkbox"/>
АСР-01.1.8 исп. АА.НА, 100 В, цвет белый;	ФКЕС.425132.289-АА.НА	<input type="checkbox"/>
АСР-01.1.8 исп. АВ.НА, 100 В, цвет черный;	ФКЕС.425132.289-АВ.НА	<input type="checkbox"/>

В количестве \_\_\_\_\_ шт.

Упакован в индивидуальную потребительскую тару – полиэтиленовый мешок и коробку из картона, а также в групповую тару – картонную коробку на \_\_\_\_\_ штук, в которую вложен его паспорт. Упаковка произведена на предприятии-изготовителе ЗАО «НПП «МЕТА» согласно требованиям ГОСТ 9181-74 и действующей технической документации.

ИО начальника ОТК

/ Романов П.В. /

МП

« \_\_\_\_ » \_\_\_\_\_ 202 \_\_\_\_ года



## 9 СВИДЕТЕЛЬСТВО О ПРИЕМКЕ

### Блок акустический

АСР-01.1.8 исп. АА.АА, 100 В, цвет белый;	ФКЕС.425132.289-АА.АА	<input type="checkbox"/>
АСР-01.1.8 исп. АВ.АА, 100 В, цвет черный;	ФКЕС.425132.289-АВ.АА	<input type="checkbox"/>
АСР-01.1.8 исп. АА.ЕА, 100 В, цвет белый;	ФКЕС.425132.289-АА.ЕА	<input type="checkbox"/>
АСР-01.1.8 исп. АВ.ЕА, 100 В, цвет черный;	ФКЕС.425132.289-АВ.ЕА	<input type="checkbox"/>
АСР-01.1.8 исп. АА.КА, 100 В, цвет белый;	ФКЕС.425132.289-АА.КА	<input type="checkbox"/>
АСР-01.1.8 исп. АВ.КА, 100 В, цвет черный;	ФКЕС.425132.289-АВ.КА	<input type="checkbox"/>
АСР-01.1.8 исп. АА.МА, 100 В, цвет белый;	ФКЕС.425132.289-АА.МА	<input type="checkbox"/>
АСР-01.1.8 исп. АВ.МА, 100 В, цвет черный;	ФКЕС.425132.289-АВ.МА	<input type="checkbox"/>
АСР-01.1.8 исп. АА.НА, 100 В, цвет белый;	ФКЕС.425132.289-АА.НА	<input type="checkbox"/>
АСР-01.1.8 исп. АВ.НА, 100 В, цвет черный;	ФКЕС.425132.289-АВ.НА	<input type="checkbox"/>

В количестве \_\_\_\_\_ шт.

Принят в соответствии с обязательными требованиями государственных стандартов, требованиями технических условий ФКЕС 425132.257 ТУ, действующей технической документацией и признан годным для эксплуатации.

ИО начальника ОТК

/ Романов П.В. /

МП

« \_\_\_\_ » \_\_\_\_\_ 202 \_\_\_\_ года



**Научно-производственное  
предприятие «МЕТА»**

199178, Россия, Санкт-Петербург

В. О. 5-я линия, дом 68, корпус 3, литера «Г»

8 (800) 550-01-38, 8 (812) 320-99-44

[meta@meta-spb.com](mailto:meta@meta-spb.com)

[meta-spb.com](http://meta-spb.com)

