

**ИЗВЕЩАТЕЛЬ ОХРАННЫЙ ТОЧЕЧНЫЙ МАГНИТОКОНТАКТНЫЙ
ИО 102-26 "НЕРЖАВЕЙКА 100", "НЕРЖАВЕЙКА 40" ПАШК 425119.064 ПС**

(групповые ПАШК.425119.008 ТУ)

Декларация соответствия ЕАЭС N RU Д-РУ.РА11.В.34586/24 с 12.12.2024г. до 09.12.2029г.

Декларация соответствия ЕАЭС N RU Д-РУ.РА11.В.34626/24 с 12.12.2024г. до 09.12.2029г.

Сертификат соответствия № РОСС RU.31588.04ОЦН0.ОС05.00602 с 05.10.2022г. по 04.10.2027г.

Сертификат соответствия № РОСС RU.АМ05.Н.09471 срок действия с 26.01.2022г. по 25.01.2027г.



1. НАЗНАЧЕНИЕ ИЗДЕЛИЯ

1.1. Извещатель охранный точечный магнитоконтактный ИО 102-26 "НЕРЖАВЕЙКА 100" (далее - извещатель), предназначен для контроля положения перемещающихся отдельных частей конструкций и механизмов. Блок геркона может изготавливаться с контактами **NAMUR**, обеспечивающими логическое распознавание типичных неисправностей линии: обрыва и короткого замыкания (КЗ) в соответствии со стандартом IEC60947-5-6 (рис.2). (**Допускаются любые номиналы по значению и мощности в соответствии с требованиями заказчика).

1.2. Извещатель конструктивно состоит из датчика магнитоуправляемого (датчика) на основе геркона и задающего элемента (магнита), корпуса которых выполнены из металла (*нержавеющая сталь*). Датчики исполнения 251 комплектуются металлорукавом РЗН из нержавеющей стали

1.3. При приближении магнита к датчику происходит замыкание контактов геркона, в момент, когда напряженность поля постоянного магнита, становится равной напряженности поля срабатывания геркона

1.4. Степень защиты оболочки извещателя – IP68 по ГОСТ14254.

1.5. Длина выводов извещателей – 1000*мм. Тип провода ПВС 2×0.75. (* По согласованию с потребителем могут изготавливаться извещатели с иной длиной вывода датчика, что оговаривается в договоре на поставку).

1.6. Тип применяемого геркона – нормально разомкнутый.

По согласованию с заказчиком возможно изготовление извещателя с выводом из огнестойкого кабеля FRLS или FRHF.

2. ТЕХНИЧЕСКИЕ ДАННЫЕ

2.1. Контакты извещателя при работе на металлических поверхностях должны быть в замкнутом состоянии при расположении магнита и датчика: на расстоянии 40 мм и в разомкнутом состоянии на расстоянии 85 мм и более; на расстоянии 100 мм и в разомкнутом состоянии на расстоянии 140 мм и более. Максимальный допуск соосности крепления датчика и магнита - 20 мм. Извещатели изготавливают двух видов исполнения

Тип изделия	Тип применяемого геркона	Обозначение исполнения	Длина выводов, мм Тип провода
ИО 102-26 "НЕРЖАВЕЙКА 40" - исполнение 250	Нормально разомкнутый	ИО 102-26 исп.250	1000*×ПВС 2×0.75 (двойная изоляция)
ИО 102-26 "НЕРЖАВЕЙКА 100" - исполнение 250	Нормально разомкнутый	ИО 102-26 исп.250	1000*×ПВС 2×0.75 (двойная изоляция)
ИО 102-26 "НЕРЖАВЕЙКА 100" - исполнение 251	Нормально разомкнутый	ИО 102-26 исп.251	1000*×ПВС 2×0.75 (металлорукав РЗН)

2.2. Основные технические данные извещателей:

- Коммутируемый ток, А, не более 2;
- Коммутируемое напряжение, В, не более 300;
- Максимальная коммутируемая мощность, Вт, не более 30;
- Габаритные размеры: датчика 150x50x50; магнита 160x80x40;
- Масса не более: датчика 0,8 кг; магнита 1,8 кг;
- Диапазон температур от минус 50°С до плюс 50°С;
- Относительная влажность 98% при 35°С;
- Сопротивление замкнутых контактов, не более 0,5 Ом;
- Сопротивление изоляции между замкнутыми выводами датчика и корпусом, не менее: в нормальных климатических условиях 5 МОм; при повышенной относительной влажности 98% (без конденсации влаги) при 35°С 200 КОм;
- Степень защиты оболочки извещателя – IP68 по ГОСТ14254-96.
- **Извещатель не содержит драгоценных металлов (п.1.2 ГОСТ 2.608-78).**

2.3. Электрическая схема извещателя без воздействия магнитного поля изображена на рисунке 1. Под воздействием магнитного поля контакт 2 замыкается с контактом 1.

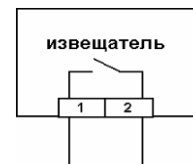
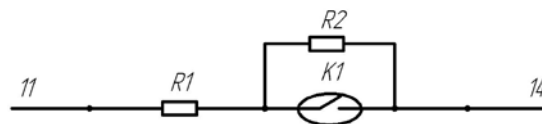


Рисунок 1. Электрическая схема извещателя.

3. КОМПЛЕКТНОСТЬ

3.1. В комплект поставки извещателя входит:

- датчик магнитоуправляемый - 1 шт.
- элемент задающий - 1 шт.
- паспорт - 1 экз. на 1 комплект.



R1 0,4-2кОм; R2 10кОм; K1

4. УКАЗАНИЯ ПО МОНТАЖУ И ЭКСПЛУАТАЦИИ

4.1. Монтаж извещателя на охраняемом объекте производится по соответствующей нормативно-технической документации.

4.2. Перемещение блока магнита относительно блока геркона (рис. 2) должно производиться по осям X (возвратно поступательное) и Z (проходное). Перемещение по оси Y не рекомендуется, так как в этом случае происходит трехкратное замыкание и размыкание контактов геркона.

4.3. К несущей поверхности блока извещателя крепятся в положении встречного направления стрелок.

4.4. Габаритные и присоединительные размеры извещателя приведены на рис. 3.

4.5. Подключение извещателя следует производить в предварительно обесточенный шлейф.

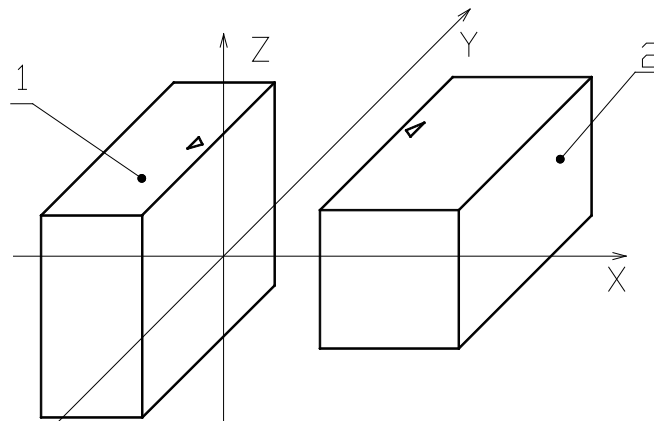


Рисунок 2. Перемещение блока магнита относительно блока геркона. 1 – блок магнита, 2 – блок геркона.

4.6. В процессе эксплуатации

извещатель не требует технического обслуживания и является неремонтируемым изделием.

4.7. При осмотре в соответствии со сроками технических осмотров оборудования, на котором устанавливаются извещатели необходимо проверить крепление датчика и магнита, взаимное расположение блоков, подвеску кабеля, целостность кабеля.

4.8 Хранение извещателя по условиям хранения 3 по ГОСТ 15150, транспортирование по условиям хранения 5 по ГОСТ 15150

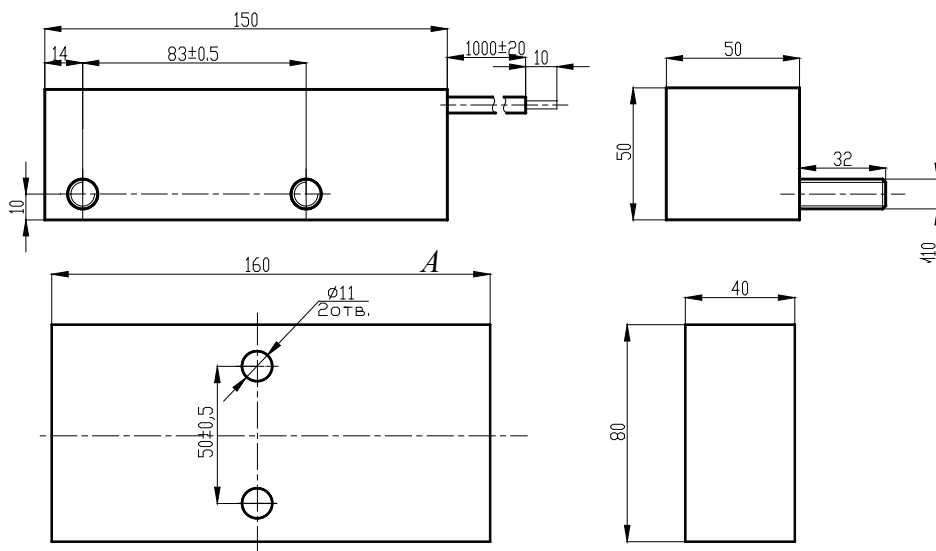


Рисунок 3. Габаритные и присоединительные размеры извещателя

A – блок геркона, Б– блок магнита

5. СВИДЕТЕЛЬСТВО О ПРИЕМКЕ

Извещатель ИО 102-26 "НЕРЖАВЕЙКА 100" исп. _____ соответствует техническим условиям ПАШК 425119.064 ТУ (групповые ПАШК.425119.008 ТУ) и признан годным для эксплуатации.

Дата приемки

Штамп ОТК

6. ГАРАНТИИ ИЗГОТОВИТЕЛЯ

Гарантийный срок эксплуатации извещателя - 3 года, после ввода в эксплуатацию, но не более 3,5 лет со дня отгрузки с предприятия изготовителя при соблюдении потребителем условий транспортирования, хранения и эксплуатации, а также требований на монтаж. **Прибор не ремонтируемый. При нарушении потребителем условий эксплуатации или вмешательстве в конструкцию, рекламации не принимаются.**

Извещатель по способу защиты человека от поражения электрическим током соответствует классу "0" по ГОСТ 12.2.007.0-75.

7. Утилизация

7.1 Утилизация извещателей производится с учетом отсутствия в нем токсичных компонентов.

8. ПРЕДПРИЯТИЕ ИЗГОТОВИТЕЛЬ

ООО НПП "МАГНИТО-КОНТАКТ" Россия, 390027, г.Рязань, ул. Новая 51В пом.Н4

Тел./Факс: (4912) 45-16-94. (4912) 45-37-88

<http://m-kontakt.ru>

e-mail: 451694@list.ru