

**ИСО 9001**



**БИОМЕТРИЧЕСКИЙ КОНТРОЛЛЕР ДОСТУПА  
«С2000-БИОAccess-SF5P»**

Руководство по эксплуатации

АЦДР.425728.018 РЭп

## СОДЕРЖАНИЕ

1. Описание и работа.....	5
1.1 Назначение изделия.....	5
1.2 Технические характеристики .....	5
1.3 Состав изделия.....	6
1.4 Устройство и работа.....	6
1.5 Средства измерения, инструменты и принадлежности .....	7
1.6 Маркировка и пломбирование .....	7
1.7 Упаковка.....	7
2. Использование по назначению.....	8
2.1 Эксплуатационные ограничения.....	8
2.2 Подготовка изделия к использованию .....	8
2.3 Использование изделия.....	10
3. Техническое обслуживание изделия.....	11
3.1 Общие указания .....	11
3.2 Меры безопасности .....	11
3.3 Порядок технического обслуживания изделия.....	11
3.4 Проверка работоспособности изделия .....	11
3.5 Техническое освидетельствование .....	11
3.6 Консервация (расконсервация, переконсервация) .....	11
4. Текущий ремонт.....	12
5. Хранение.....	12
6. Транспортирование .....	12
7. Утилизация.....	12
8. Гарантии изготовителя.....	12
9. Сведения о сертификации.....	13

Настоящее руководство по эксплуатации (в дальнейшем РЭ) предназначено для изучения принципов работы и эксплуатации биометрического контроллера доступа «С2000-ВIOAccess-SF5P» (в дальнейшем – контроллер).

К обслуживанию допускается персонал, изучивший настоящее руководство. Все работы по монтажу, пуску, регулированию и обкатке должны проводиться с соблюдением требований действующей на месте эксплуатации нормативной документации.

*Список принятых сокращений:*

СКД – система контроля доступа;

УРВ – учёт рабочего времени;

ПК – персональный компьютер.

# 1. Описание и работа

## 1.1 Назначение изделия

1.1.1 Биометрический контроллер доступа «С2000-ВIOAccess-SF5P» (далее – контроллер) предназначен для совместной работы с АРМ «Орион Про» для организации СКД по биометрическим идентификаторам – лицам, и венам ладони. Обеспечивает быстрое распознавание лиц на расстоянии до 3 м, а также распознавание наличия защитной маски.

1.1.2 Контроллеры являются восстанавливаемыми, периодически обслуживаемыми изделиями.

1.1.3 Контроллер предназначен для работы в жилых, коммерческих и производственных зонах.

1.1.4 Конструкция контроллера не предусматривает его использование в условиях воздействия агрессивных сред, пыли, а также во взрывопожароопасных помещениях.

## 1.2 Технические характеристики

Таблица 1.2.1

№	Наименование характеристики	Значение
1.2.1	Напряжение питания постоянного тока, В	- от 9,6 до 14,4
1.2.2	Средний ток потребления, А	- 1
1.2.3	Время технической готовности прибора к работе, с	- 60
1.2.4	Объем памяти шаблонов лиц, шт.	- 5000
1.2.5	Объем памяти шаблонов ладоней, шт.	- 10000
1.2.6	Объем памяти карт, шт.	- 5000
1.2.7	Объем буфера событий, шт.	- 500000
1.2.8	Количество реле	- 1
1.2.9	Коммутируемое напряжение реле (постоянный ток), В	- 30
1.2.10	Коммутируемый ток реле, А	- 1
1.2.11	Степень защиты оболочки по ГОСТ 14254-2015	- IP65
1.2.12	Устойчивость к механическим воздействиям по ОСТ 25 1099-83	- категория размещения 3
1.2.13	Вибрационные нагрузки: - диапазон частот, Гц - максимальное ускорение	- 1-35; - 0,5g
1.2.14	Климатическое исполнение по ОСТ 25 1099-83	- О3
1.2.15	Диапазон рабочих температур, °С	- от минус 10 до +45
1.2.16	Относительная влажность воздуха, %	- от 0 до 95
1.2.17	Масса прибора, кг	- 0,5
1.2.18	Габаритные размеры прибора, мм:	- 110×190×22
1.2.19	Время непрерывной работы прибора	- круглосуточно
1.2.20	Средняя наработка прибора на отказ в дежурном режиме работы, ч	- 80000
1.2.21	Вероятность безотказной работы за 1000 ч	- 0,98758
1.2.22	Средний срок службы прибора, лет	- 10

1.2.23 Прибор удовлетворяет нормам промышленных радиопомех, установленным для оборудования класса Б по ГОСТ Р 51318.22.

1.2.24 По устойчивости к промышленным радиопомехам прибор соответствует требованиям третьей степени жесткости по ГОСТ Р 50009.

### 1.3 Состав изделия

Комплект поставки контроллера соответствует Таблице 1.3.1.

Таблица 1.3.1

Обозначение	Наименование	Количество
АЦДР.425728.018	«С2000-BIOAccess-SF5P»	1 шт.
Комплект запасных частей и принадлежностей (ЗИП):		
	Proximity-карточка	1 шт.
	Диод 1N4007	2 шт.
	Кронштейн	1 шт.
	Винт для крепления на кронштейне	2 шт.
	Шуруп с дюбелем	4 шт.
Документация		
АЦДР.425728.018 РЭ	Биометрический контроллер доступа «С2000-BIOAccess-SF5P» Руководство по эксплуатации	1 шт.

### 1.4 Устройство и работа

Контроллер оснащён двойной камерой (видимый диапазон и ИК) распознавания лица и вен ладони, инфракрасной подсветкой и подсветкой в видимом диапазоне, которая включается автоматически при недостаточном естественном освещении.

Дополнительно контроллер оснащён встроенным считывателем Proximity-карт стандарта Em-Marine.

Контроллер обеспечивает скоростное распознавание лиц на расстоянии до 3 м при отклонении головы до 30° в любом направлении. Современный алгоритм позволяет распознавать лица в головных уборах, очках и защитных масках.

В контроллере реализован функционал детектирования наличия защитной маски с автоматическим отказом в доступе лицам без маски (функционал отключаемый).

Контроллер может работать под управлением персонального компьютера или в автономном режиме. Контроллер соединяется с ПК через Ethernet (TCP/IP). Наличие высокоскоростного интерфейса Ethernet позволяет использовать для подключения уже имеющиеся локальные сети (LAN), без прокладки дополнительных магистралей.

Контроллер оснащён сенсорным дисплеем диагональю 5 дюймов, обеспечивает текстовую, графическую и звуковую индикацию своего состояния.

Решение о предоставлении доступа на охраняемую территорию принимается контроллером. Решение о предоставлении доступа может основываться на правах доступа и временных окнах.

В контроллере предусмотрен режим мультиидентификации – предоставление доступа по комбинации любых двух идентификаторов – лицо, ладонь, карта, пароль.

Контроллер оснащён реле типа «сухой контакт» на переключение, а также входами для подключения датчика двери, кнопки выхода. Кроме того, в контроллере предусмотрен выход на замыкание для управления сиреной.

## 1.5 Средства измерения, инструменты и принадлежности

При монтажных, пусконаладочных работах и при обслуживании изделия необходимо использовать приведённые в таблице 1.5.1. приборы, инструменты и принадлежности.

Таблица 1.5.1

Наименование	Характеристики
Мультиметр цифровой	Измерение переменного и постоянного напряжения до 500 В, тока до 5 А, сопротивления до 2 МОм
Отвёртка плоская	3.0×50 мм
Отвёртка крест	2×100 мм
Бокорезы	160 мм
Плоскогубцы	160 мм

## 1.6 Маркировка и пломбирование

1.6.1 Каждый контроллер имеет маркировку, которая нанесена на тыльной стороне корпуса.

1.6.2 Маркировка содержит: наименование прибора, его десятичный номер, заводской номер, год и квартал выпуска, знаки соответствия продукции.

1.6.3 Прибор пломбируется непосредственно на предприятии изготовителе.

1.6.4 Нарушение пломбировки автоматически снимает прибор с гарантийного обслуживания.

## 1.7 Упаковка

Прибор совместно с ЗИП и руководством по эксплуатации упакован в индивидуальную картонную коробку.

## 2. Использование по назначению

### 2.1 Эксплуатационные ограничения.

Конструкция контроллера не предусматривает его использование в условиях воздействия агрессивных сред, пыли, а также во взрывопожароопасных помещениях.

### 2.2 Подготовка изделия к использованию

#### 2.2.1 Меры безопасности при подготовке изделия

- конструкция контроллера удовлетворяет требованиям пожарной и электробезопасности, в том числе в аварийном режиме по ГОСТ 12.2.007.0-75 и ГОСТ 12.1.004-91;
- контроллер не имеет цепей, находящихся под опасным напряжением;
- монтаж, установку, техническое обслуживание производить при отключенном напряжении питания контроллера;
- монтаж и техническое обслуживание контроллера должны производиться лицами, имеющими квалификационную группу по технике безопасности не ниже второй.

#### 2.2.2 Конструкция прибора

Внешний вид и габаритные размеры контроллера приведены на рисунке 1.

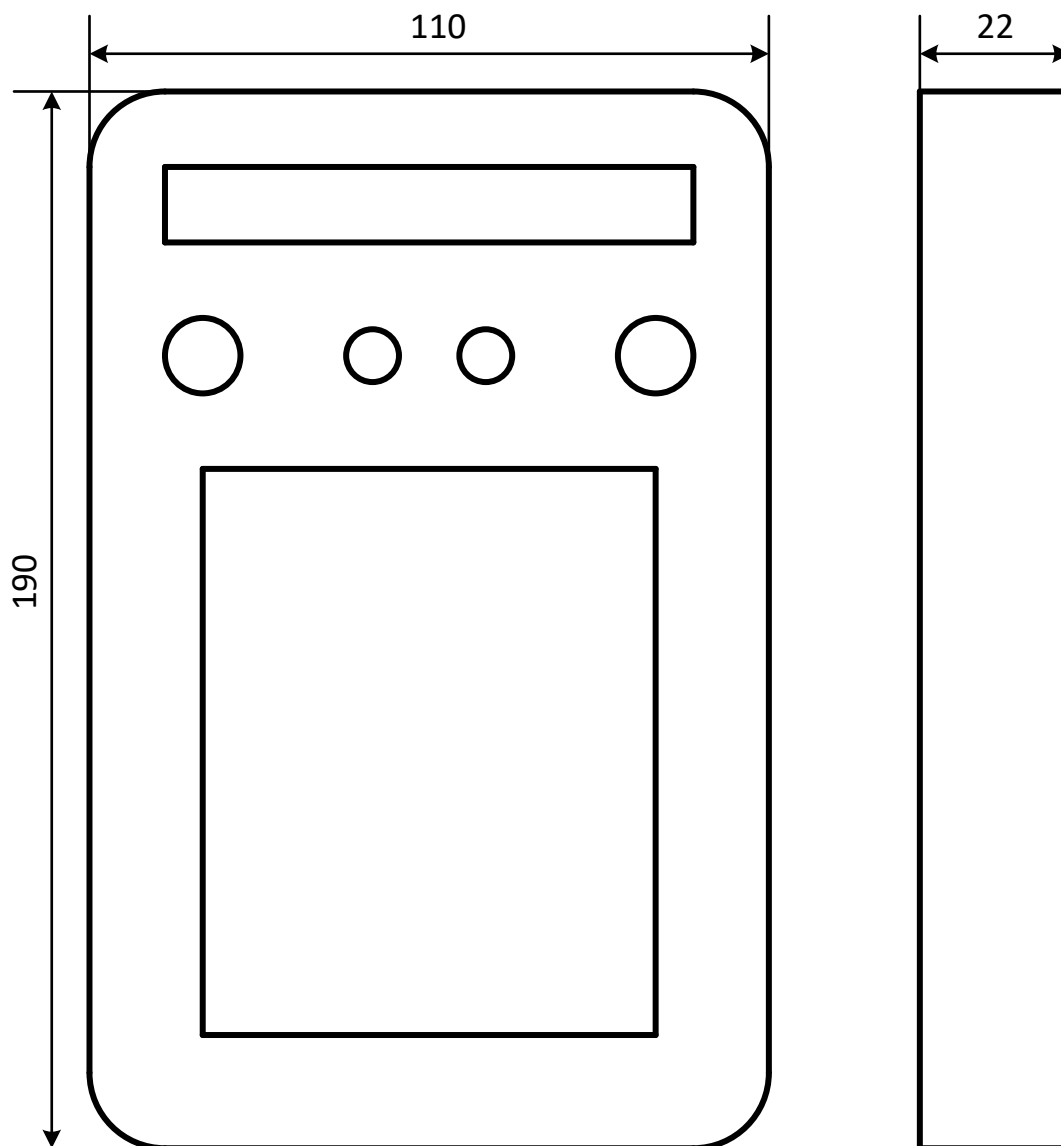


Рисунок 1. Внешний вид и габаритные размеры контроллера

### 2.2.3 Монтаж контроллера

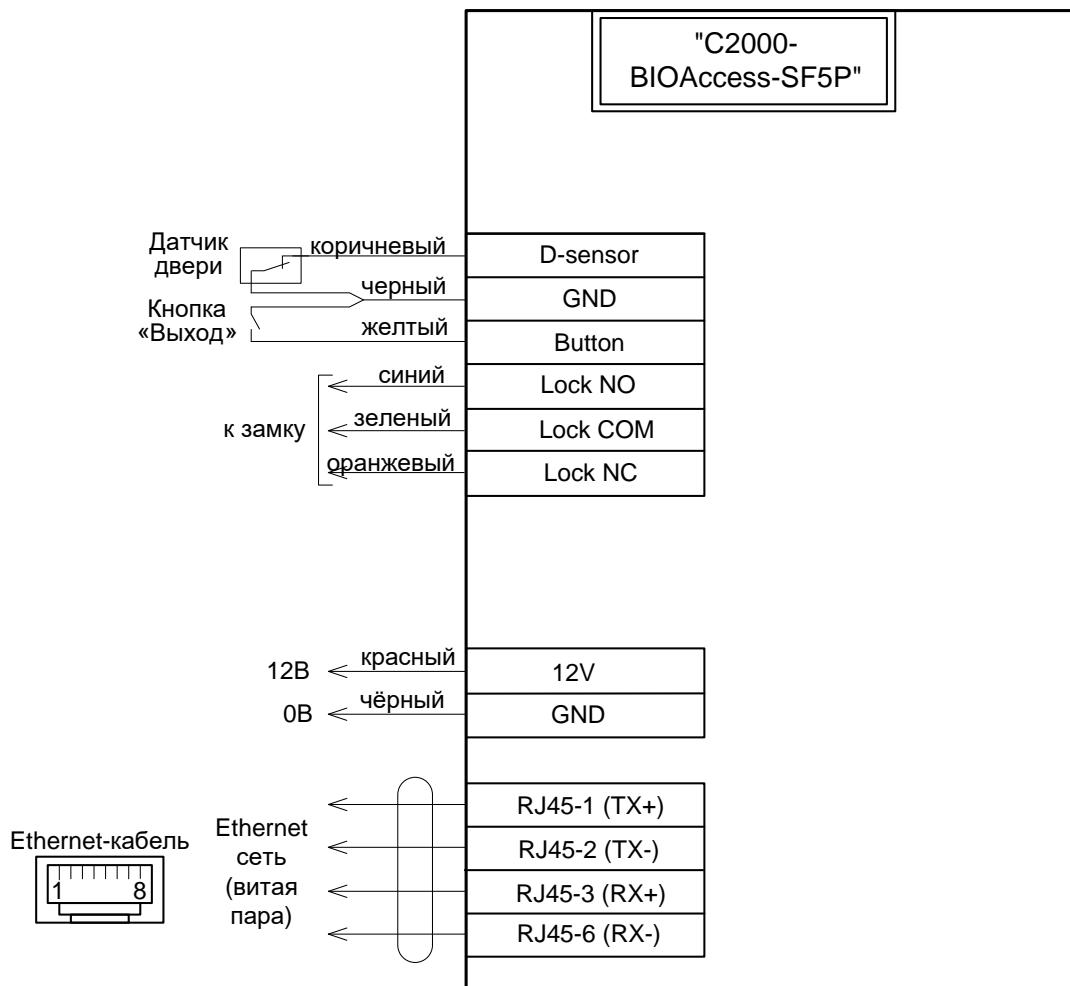
Для крепления контроллера на стене в комплект входит металлический кронштейн. Установку контроллера рекомендуется делать на высоте 1.3 м от нижней части контроллера

При необходимости высоту установки можно изменить.

Сначала необходимо закрепить на стене кронштейн тремя шурупами. После подключения проводов следует зафиксировать контроллер на кронштейне двумя винтами из комплекта поставки.

### 2.2.4 Подключение прибора

Схемы подключения внешних цепей к контроллеру приведены на рисунке 2.



#### Схемы подключения замков:

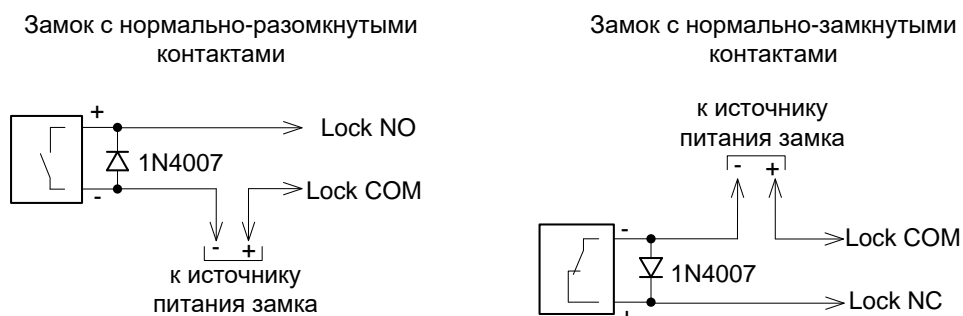


Рисунок 2. Схемы подключения контроллера

Подключение внешних цепей осуществляется с помощью проводов, выведенных с задней части контроллера.

Настоятельно не рекомендуется питать электрический замок и контроллер от одного источника. **Рекомендуется питать электрические замки от отдельного источника питания.** Если в конструкции замка не предусмотрена схема подавления импульсов высокого напряжения, возникающих при коммутации питания, то необходимо параллельно обмотке замка установить диод в обратном включении (допустимый ток диода в прямом направлении должен быть не менее 1 А), диод входит в комплект поставки. **Установка диода обязательна, даже в случае питания замка от отдельного источника.**

Неправильное подсоединение проводов к контроллеру может привести к выходу из строя камеры, дисплея или электронных компонентов контроллера.

### 2.2.5 Настройка прибора

Параметры настройки Ethernet по умолчанию:

IP-адрес: 192.168.1.201

Маска: 255.255.255.0

Порт TCP: 4370

ID: 1

Изменить сетевые настройки прибора можно с помощью меню. Для этого следует войти в меню контроллера (см. п.2.3.1 настоящего РЭ) выбрать пункт меню «Связь», затем выбрать пункт «Ethernet» и изменить сетевые настройки. После изменения сетевых настроек следует перезагрузить контроллер.

Дальнейшие настройки контроллера производятся с помощью программы конфигурирования биометрических контроллеров VAProg. Актуальную версию программы можно загрузить с сайта компании «Болид» по адресу [bolid.ru](http://bolid.ru), в разделе «Продукция». Также программа входит в дистрибутив АРМ «Орион Про». Подробное описание пользования программой VAProg можно найти в руководстве пользователя АРМ «Орион Про» и в руководстве пользователя VAProg.

## 2.3 Использование изделия

К работе с изделием допускается персонал, изучивший настоящее руководство и получивший удостоверение о проверке знаний правил по технике безопасности.

### 2.3.1 Меню контроллера

*Войти в меню контроллера можно путём проведения пальцем вверх в нижней части экрана, появятся два значка – шестеренка и замок. Сначала следует нажать на замок, ввести ID учетной записи администратора, а затем нажать на шестеренку.*

*Затем ввести ID учетной записи администратора – 123456789, нажать «ОК», ввести пароль (пароль по умолчанию – 1234) и нажать «ОК».*

*Изменить пароль учетной записи администратора можно с помощью программы VAProg.*

В меню можно настроить связь, получить отчеты, посмотреть системную информацию.

### 2.3.2 Проверка работоспособности

Проверку работоспособности произвести согласно п. 3.4 настоящего руководства.

### 2.3.3 Действия в экстремальных ситуациях



#### **Внимание!**

В случае обнаружения в месте установки изделия искрения, возгорания, задымлённости, запаха горения изделие должно быть обесточено и передано в ремонт.

### 2.3.4 Возможные неисправности и способ устранения.

Таблица 2.3.4.1

Неисправность	Возможная проблема	Пути решения
Нет связи с контроллером по Ethernet	Неправильные сетевые настройки или кабель не подключен	Проверить кабель, проверить сетевые настройки
Контроллер перезагружается	Неправильно подключен замок	Проверить правильность подключения, наличие диода в цепи замка

## 3. Техническое обслуживание изделия

### 3.1 Общие указания

Техническое обслуживание прибора производится по планово-предупредительной системе, которая предусматривает ежегодное плановое техническое обслуживание.

### 3.2 Меры безопасности

Техническое обслуживание изделия должно производиться лицами, имеющими квалификационную группу по технике безопасности не ниже второй.

### 3.3 Порядок технического обслуживания изделия

Работы по плановому техническому обслуживанию включают в себя:

- проверку внешнего состояния контроллера;
- проверку надёжности крепления контроллера, состояния внешних монтажных проводов, контактных соединений;
- проверку работоспособности согласно п. 3.4 настоящего руководства.

### 3.4 Проверка работоспособности изделия

При включении питания контроллер начнет загрузку, о чём будет свидетельствовать анимированная заставка, затем отобразится начальный экран.

Для проверки в контроллер должны быть записаны лицо, отпечаток пальца, ладонь, карта и пароль. Следует произвести распознавание лица или ладони, либо авторизоваться пальцем, картой или паролем. При этом контроллер должен голосовое сообщение «Спасибо» и предоставить доступ (открыть дверь).

Также для проверки в контроллере предусмотрено диагностическое меню, см. п. 2.3.6 настоящего РЭп.

### 3.5 Техническое освидетельствование

Технического освидетельствования изделия не предусмотрено.

### 3.6 Консервация (расконсервация, переконсервация)

Консервация изделия не предусмотрена.

## 4. Текущий ремонт

4.1 Текущий ремонт неисправного изделия производится на предприятии-изготовителе или в авторизированных ремонтных центрах. Отправка изделия для проведения текущего ремонта оформляется установленным порядком.



### Внимание!

Оборудование должно передаваться для ремонта в собранном и чистом виде, в комплектации, предусмотренной технической документацией.

Претензии принимаются только при наличии приложенного рекламационного акта с описанием возникшей неисправности.

4.2 Выход изделия из строя в результате несоблюдения потребителем правил монтажа или эксплуатации не является основанием для рекламации и гарантийного ремонта.

4.3 Рекламации направлять по адресу:

АО НВП «Болид», Россия, 141070, Московская область, г. Королёв, ул. Пионерская, 4.

Тел.: +7 (495) 775-71-55, электронная почта: [info@bolid.ru](mailto:info@bolid.ru).

Адрес места осуществления деятельности по изготовлению продукции:

141006, Московская обл., г. Мытищи, Ярославское ш., 120Б, стр. 3.

4.4 При затруднениях, возникших при эксплуатации изделия, рекомендуется обращаться в техническую поддержку по телефону +7 (495) 775-71-55 или по электронной почте [support@bolid.ru](mailto:support@bolid.ru).

## 5. Хранение

5.1 В транспортной таре допускается хранение при температуре окружающего воздуха от минус 50 до плюс 50 °С и относительной влажности до 95 % при температуре плюс 35 °С.

5.2 В потребительской таре допускается хранение только в отапливаемых помещениях при температуре от плюс 5 до плюс 40 °С и относительной влажности до 80% при температуре плюс 20 °С.

## 6. Транспортирование

6.1 Транспортировка приборов допускается в транспортной таре при температуре окружающего воздуха от минус 50 до плюс 50 °С и относительной влажности до 95 % при температуре плюс 35 °С.

## 7. Утилизация

7.1 Утилизация прибора производится с учётом отсутствия в нём токсичных компонентов.

7.2 Содержание драгоценных материалов: не требует учёта при хранении, списании и утилизации (п. 1.2 ГОСТ 2.608-78).

7.3 Содержание цветных металлов: не требует учёта при списании и дальнейшей утилизации изделия.

## 8. Гарантии изготовителя

8.1 Изготовитель гарантирует соответствие прибора требованиям настоящего РЭ при соблюдении потребителем правил транспортирования, хранения, монтажа и эксплуатации.

8.2 Гарантийный срок эксплуатации – 18 месяцев со дня ввода в эксплуатацию, но не более 24 месяцев со дня выпуска изготовителем.

## 9. Сведения о сертификации

9.1 Биометрический контроллер доступа «С2000-БИОAccess-SF5P» соответствует требованиям технического регламента Таможенного союза ТР ТС 020/2011 «Электромагнитная совместимость технических средств», имеет декларацию о соответствии ЕАЭС N RU Д-РУ.РА11.В.89351/25.

9.2 Биометрический контроллер доступа «С2000-БИОAccess-SF5P» соответствует требованиям Технического регламента ТР ЕАЭС 037/2016 «Об ограничении применения опасных веществ в изделиях электротехники и радиоэлектроники» и имеет декларацию о соответствии: ЕАЭС N RU Д-РУ.РА11.В.89345/22.

9.3 Производство биометрического контроллера доступа «С2000-БИОAccess-SF5P» имеет сертификат соответствия ГОСТ Р ИСО 9001. Сертификат соответствия размещен на сайте [bolid.ru](http://bolid.ru) в разделе «О компании».